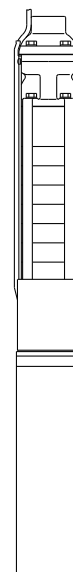


大切な「水」をあなたへ……●川本ポンプ

ステンレス製深井戸水中ポンプ

サンロング

US2形 取扱説明書



このたびは、深井戸水中ポンプ サンロングUS2をお買い上げいただきましてまことにありがとうございます。

この取扱説明書は、工事店様が正しく安全に作業されるためのご案内です。よくお読みになり、内容を理解された上で作業されるようお願いいたします。

また、常にこの取扱説明書をお手元におかれて作業されることをお勧めします。

< 目 次 >

1 はじめに	2	5 電気工事	10
2 仕様	2	6 運 転	11
3 製品の構成	3	7 保守・点検	13
4 据 付	7	8 故障の原因と対策	14

⚠️ 特に注意していただきたいこと

1. 電気工事は「電気設備技術基準」および「内線規程」に従って確実に施工してください。配線、接続に不備があると、漏電や火災の原因になります。
2. アースを確実に取り付け、電源側に専用の漏電しゃ断器を取り付けてください。漏電や感電、火災の原因になります。
3. 電源ケーブルを傷付けたり、破損したり、加工したり、無理に曲げたり、引張ったり、ねじったり、束ねたり、重いものを載せたり、挟み込んだりしないでください。ケーブルが破損し火災・感電の原因になります。
4. 修理技術者以外の方は、分解したり修理や改造を行わないでください。修理に不備があると、感電や火災、漏水などの原因になります。
5. お手入れの際は、必ず電源を遮断して電気がきていないことを確認してください。感電やけがををする恐れがあります。

本文中の関連箇所にも製品を安全に正しくお使いいただき、あなたや他の人々への危害や損害を未然に防止するための注意事項が記載されています。

また注意事項は、危害や損害の大きさや切迫の程度を明示するために、誤った取扱いをすると生じることが想定される内容を、「警告」「注意」の2つに区分しています。

いずれも安全に関する重要な内容ですので、必ず守ってください。

⚠️ 警告：人が死亡または重傷を負う可能性が想定される内容。

⚠️ 注意：人が傷害を負う可能性および物的損害のみの発生が想定される内容。

1 はじめに

ポンプがお手元に届きましたら、下記をお調べください。

- (1) ご注文通りのポンプか、銘板を見てご確認ください。
形式、口径、全揚程、周波数、相数、所要動力など
- (2) 輸送中に破損した箇所や、ボルト・ナットなどのゆるみはないか、ご確認ください。
- (3) ご注文の付属品がそろっているか、ご確認ください。

《不具合な点がございましたら、お手数でもご購入先へご照会ください》

2 仕 様

▲ 注 意

- 決められた製品仕様以外では使用しないでください。感電や火災、漏水などの原因になります。
- 生き物（養魚場・生け簀・水族館等）の設備に使用する場合は予備機を準備してください。ポンプ故障により、酸欠や水質悪化等が発生し、生き物の生命に影響を与える恐れがあります。
- 食品関連の液移送には使用できません。雑菌の発生や異物が混入する恐れがあります。
- 食品加工品・食品移送等の用途には、使用できません。雑菌の発生や異物が混入する恐れがあります。
- 銅合金をきらう生物への使用は避けてください。生物の寿命に影響を与える恐れがあります。

2. 1 仕 様

揚 液	液 質	清 水 (pH : 5.8 ~ 8.6 , 塩素イオン : 200 mg / L 以下 砂 (細砂 0.1 ~ 0.25 mm 以下) の含有量 : 50 mg / L 以下) 浸出性能基準適合品
	液 温	0.75 ~ 3.7 kW : 0 ~ 35℃ , 5.5 ~ 55 kW : 0 ~ 30℃ (但し、凍結なきこと)
設 置 場 所	水 中 (深井戸用)	
井 戸 最 小 内 径	100mm , 150mm , 200mm , 250mm , 300mm	
電 源 電 圧 変 動	モータで定格電圧の±10%以内 (地上部で+10% ~ -5%以内)	
最 大 水 没 深 さ	0.75 ~ 1.5 kW : 7.0m , 1.9 ~ 55 kW : 15.0m	
据 付	垂 直	

3 製品の構成

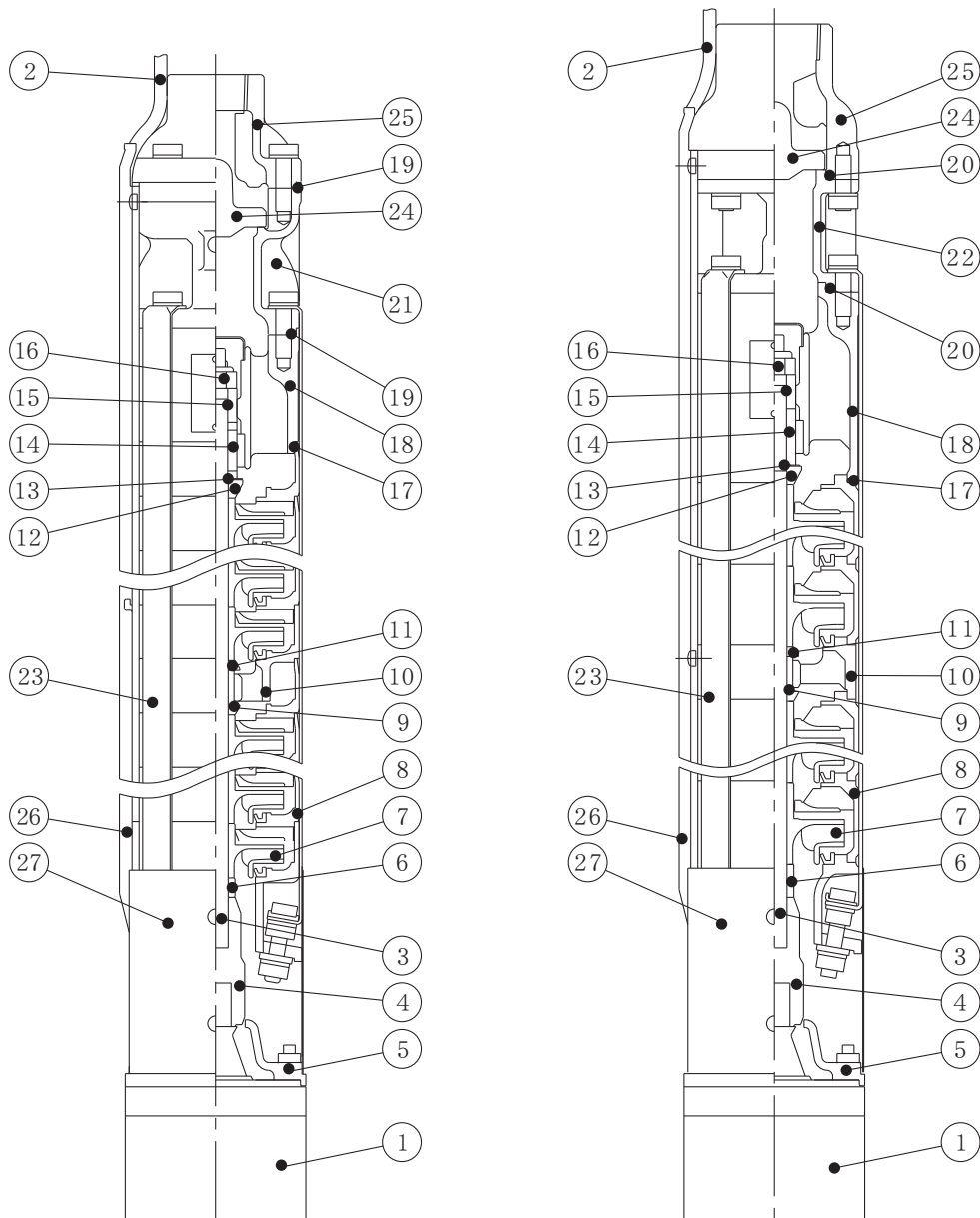
3.1 構造図

本図はUS形の代表を示すものであり、機種により本図と多少異なるものもあります。

— 100mm井戸用 —

<US2-25, 32>

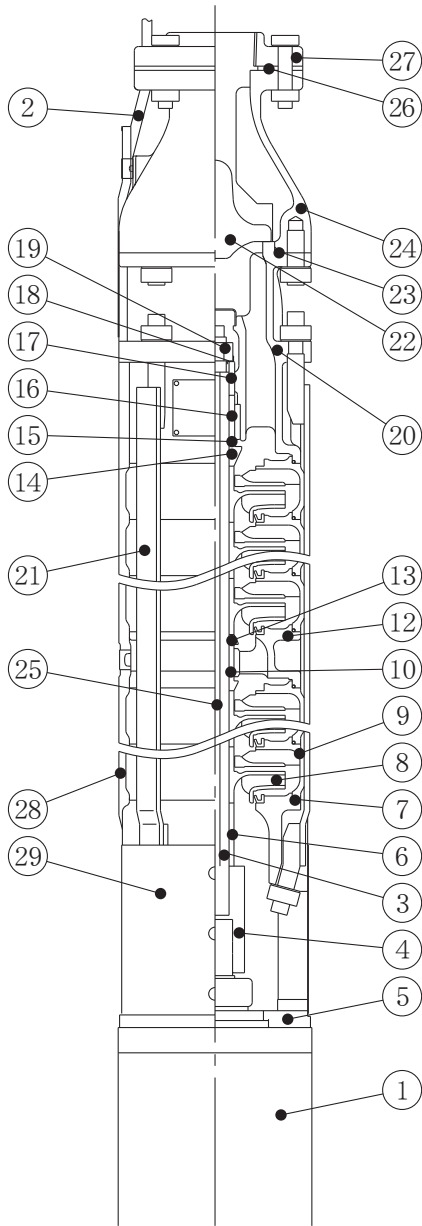
<USN2-40, 50>



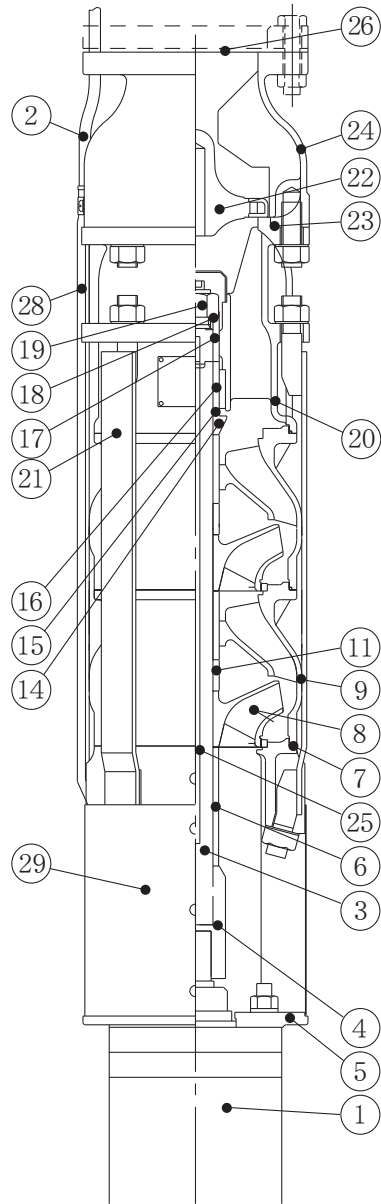
No	名称	No	名称	No	名称
1	水中モータ	11	砂よけカラー	21	弁ケーシング
2	ケーブル	12	砂よけカラー	22	連結管
3	主軸	13	クッション	23	バンド
4	スリーブ軸継手	14	スリーブ	24	弁体
5	吸込ケーシング	15	調整リング	25	弁ケーシング
6	調整リング	16	ナット	26	ケーブル保護板
7	インペラ	17	Oリング	27	ストレーナ
8	中間ケーシング	18	吐出しケーシング		
9	スリーブ	19	パッキン		
10	中間ケーシング	20	Oリング		

— 150mm, 200mm井戸用 —

<US2-40, 50, 65, 80, 100>
<USN2-80>



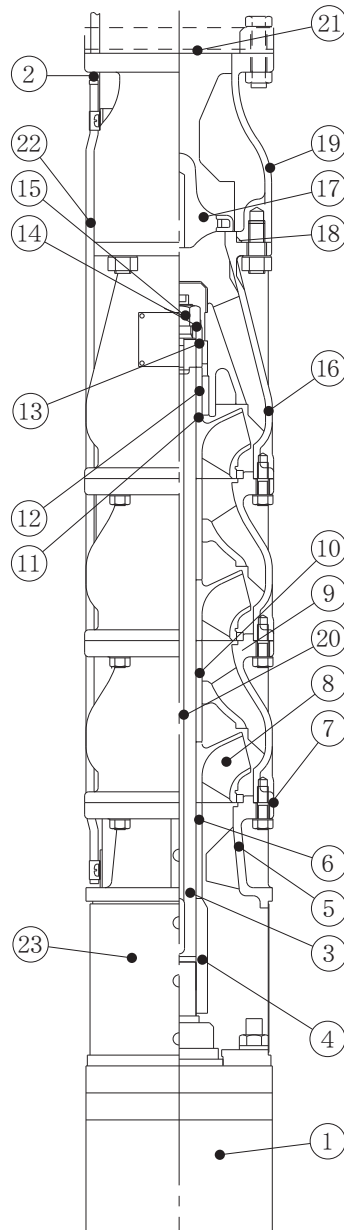
<US2-100B>



No	名称	No	名称	No	名称
1	水中モータ	11	スリーブ	21	バンド
2	ケーブル	12	中間ケーシング	22	弁体
3	主軸	13	砂よけカラー	23	Oリング
4	スリーブ軸継手	14	砂よけカラー	24	弁ケーシング
5	吸込ケーシング	15	クッション	25	キー
6	調整リング	16	スリーブ	26	フランジパッキン
7	Oリング	17	調整リング	27	フランジ (注1)
8	インペラ	18	インペラ座金	28	ケーブル保護板
9	中間ケーシング	19	ナット	29	ストレーナ
10	スリーブ	20	吐出しケーシング		

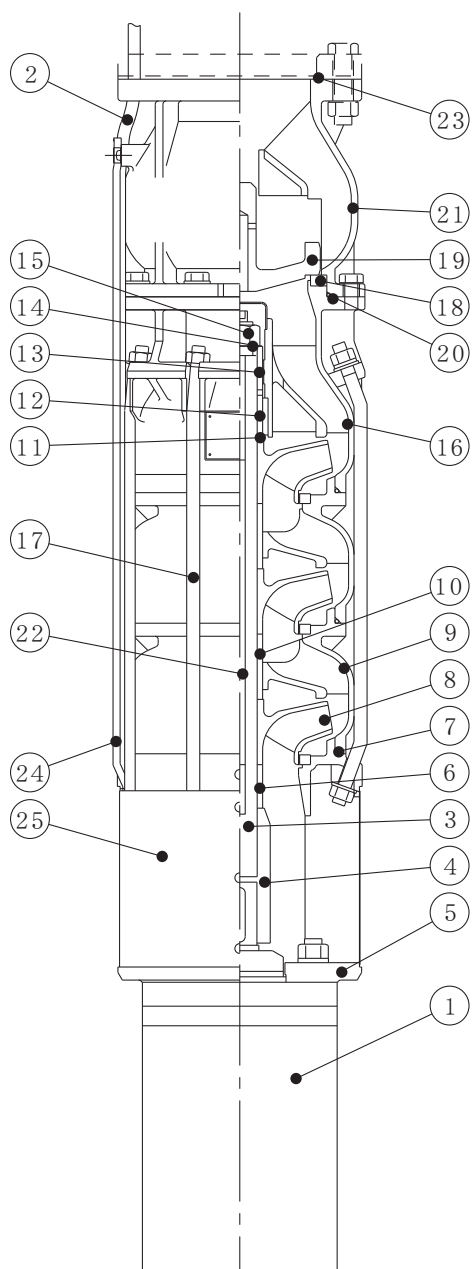
(注1) US2-80, 100, USN2-80は別売 (ステンレス製溶接フランジ)

<USN2-80B>

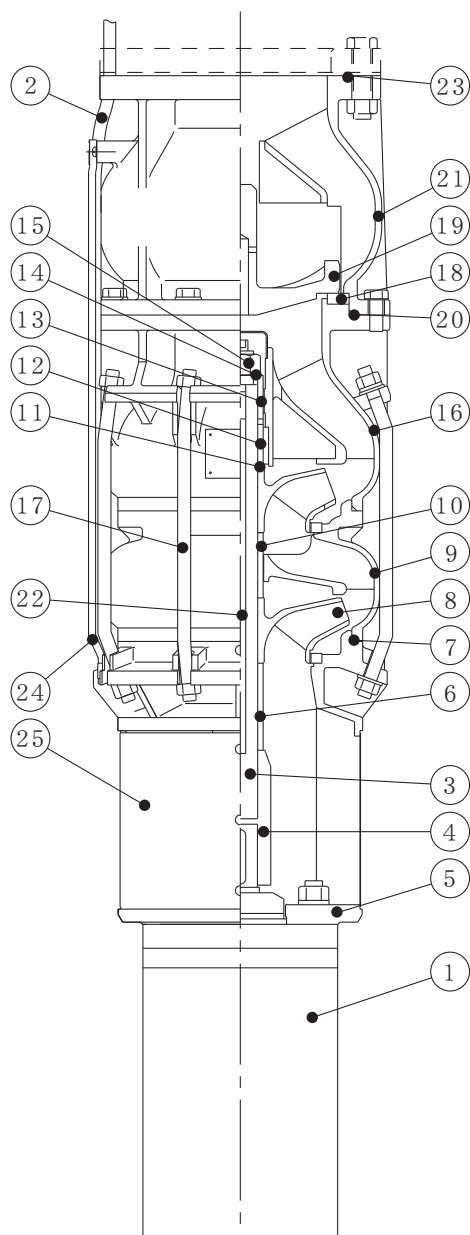


No	名称	No	名称	No	名称
1	水中モータ	11	クッション	21	フランジパッキン
2	ケーブル	12	スリーブ	22	ケーブル保護板
3	主軸	13	調整リング	23	ストレーナ
4	スリーブ軸継手	14	インペラ座金		
5	吸込ケーシング	15	ナット		
6	調整リング	16	吐出しケーシング		
7	リングパッキン	17	弁体		
8	インペラ	18	Oリング		
9	中間ケーシング	19	弁ケーシング		
10	スリーブ	20	キー		

<US2-125>



<US2-150>



No	名称	No	名称	No	名称
1	水中モータ	11	クッション	21	弁ケーシング
2	ケーブル	12	スリーブ	22	キー
3	主軸	13	調整リング	23	フランジパッキン
4	スリーブ軸継手	14	インペラ座金	24	ケーブル保護板
5	吸込ケーシング	15	ナット	25	ストレーナ
6	調整リング	16	吐出しケーシング		
7	Oリング	17	特殊ボルト		
8	インペラ	18	クッション		
9	中間ケーシング	19	弁体		
10	スリーブ	20	Oリング		

3. 2 標準付属品

部 品 名	数 量	備 考
銘 板	1	井戸ふたに取付けてください
打込ねじ	4	銘板取付用
バンド又はテープ	-	ケーブル固定用
フランジパッキン	1	口径80以上
ボルト	8	口径80以上
ナット	8	口径80以上
外歯付座金	8	口径80以上
取扱説明書	1	

3. 3 特別付属品

部 品 名	備 考
井戸ふたユニット	
バルブセット	
フランジ	口径80以上 (ステンレス製)
揚水管	ステンレス製
制御盤	

4 据 付

▲ 警 告

- 荷下ろし、搬入、据付の際に吊り下げる場合、カタログ、据付図、取扱説明書などにより機器の質量および吊り方を確認し正しく行ってください。また、吊り具の定格荷重以上の機器は吊らないでください。吊り下げが不完全な場合、落下によるけがの原因になります。
- 据付は、取扱説明書に従って確実に行ってください。据付が不完全な場合、感電や火災、落下によるけがの原因になります。
- 適用される法規定（電気設備技術基準・内線規程・建築基準法等）に従って施工してください。法規定に反するだけでなく火災やけがの原因になります。
- 人の入っている所（浴槽、プール、池など）では使用しないでください。漏電すると感電する恐れがあります。
- 木枠梱包はクギに注意して開梱してください。けがをする恐れがあります。

▲ 注 意

- 電源ケーブルを傷付けたり、破損したり、加工したり、無理に曲げたり、引張ったり、ねじったり、束ねたり、重いものを載せたり、挟み込んだりしないでください。ケーブルが破損し火災・感電の原因になります。
- ポンプに衝撃を与えたり、転倒させないでください。軸受が破損し、始動不能の原因になります。
- 飲用水として使用する場合は、保健所の指示に基づき設置時および定期的に、水質検査を実施してください。水質が悪化していると、飲んで体調を損なう原因となります。
- 万一のポンプの停止に備えポンプの予備機を準備してください。ポンプの故障により断水し、設備が停止する恐れがあります。
- 配管系に含まれる切削油、異物などが扱液に混入しますので設備によっては十分フラッシングを行い、異物がないことを確認後ご使用ください。
- 相フランジはポンプから外して配管にねじ込んでください。破損・漏水の恐れがあります。
- ポンプ・モータなどの機器の上には乗らないでください。製品の破損や転倒してけがをする恐れがあります。
- 不要な部品及び梱包材などの廃棄方法については、各自治体にご確認ください。

4. 1 据付前の確認

運搬ならびに据付時はケーブルを絶対に引張らないでください。

(1) 井戸の確認 : 図-1をご参照ください。

1. 井戸掃除

このサンロングUSは耐砂性に優れたポンプですが、必ず砂がなくなるまで、十分井戸掃除を行ってください。揚水と共に砂が上がるような場合、ポンプの寿命を縮めるだけでなく、故障の原因になります。

2. ポンプの据付位置

ポンプの吸込口は井戸ストレーナより出来るだけ上方に据付けてください。井戸ストレーナが複数でその間に据付けなければならぬ場合には、中間よりやや下方に据付けてください。井戸ストレーナの近くに据付けると、多量の砂を吸い込みポンプの寿命を縮めるだけでなく、故障の原因になります。

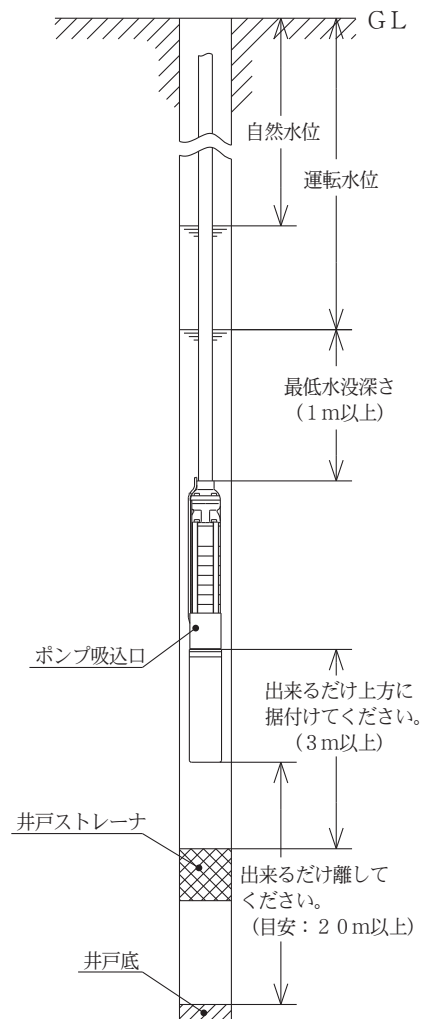
また、井戸底からのポンプの位置は、出来るだけ離してください。長期間ご使用の間に砂や泥が溜まりポンプが埋まる恐れがあります。

3. 井戸水位

試験用ポンプで揚水試験を行い運転水位を測定し、渇水期での水面を考慮して最低水没深さが確保出来るようにしてください。渇水運転の恐れがある場合は、必ず低水位リレーを設けて空転防止対策をしてください。(当社では、制御盤の特別付属品として、空転防止用にフロートレススイッチ及び水中電極を用意してます。尚、結線方法は、制御盤の取扱説明書をご参照ください。)

4. 井戸曲りの測定

井戸の曲りがひどいと、ポンプの据付けおよび引揚げ作業に支障をきたすことがあります。井戸曲りを調査し、問題がないかよくご確認ください。



<図-1>

(2) ポンプの確認

1. モータ内の封入液（5.5～55kWの場合）：図-2をご参照ください。

モータ内には、不凍液が入ってます。工場出荷時満杯にしていますが、万一、漏れてはいないか次の要領でご確認ください。

尚、3.7kW以下の確認はご遠慮ください。

- a) ポンプを垂直に立ててください。
- b) 注水プラグを外し封入量を確認する。
- c) 満水でない場合は、清水（飲料水）を補充してください。
- d) プラグを元通り締付けてください。

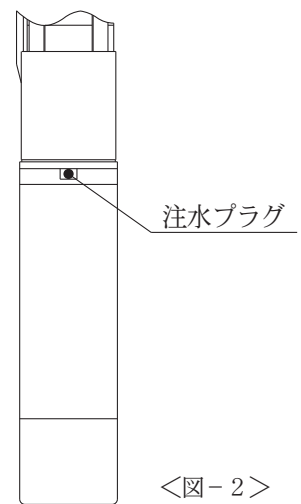
2. 絶縁抵抗の測定

モータおよびケーブル（電源接続部を除く）を水没させた状態で、対地間の絶縁抵抗を測定し、絶縁抵抗値が10MΩ以上あることをご確認ください。

3. 当たり確認

ポンプのストレーナを外して、主軸を手で回しスムーズに回転するかご確認ください。その後、再びストレーナを取付けてください。

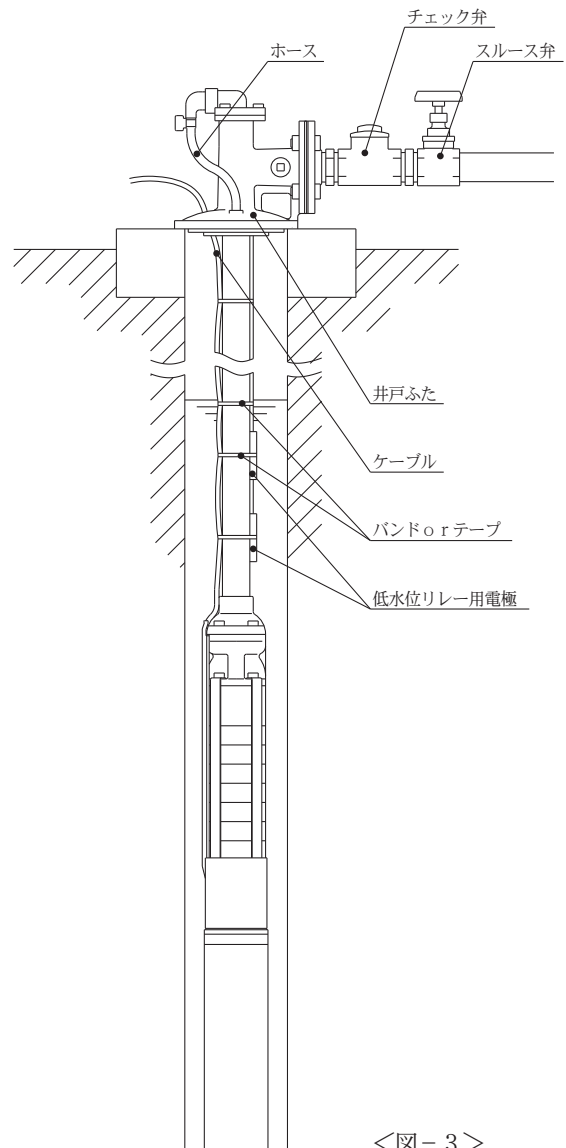
（電源を投入しての空運転は行わないでください。ポンプ内部が焼き付く恐れがあります。）



4. 2 据 付 : 図-3をご参照ください。

(1) 据付時の注意

1. 運搬・据付の際、ポンプに曲げモーメントがかからないように取り扱ってください。また、吐出し管接続時、ポンプのバンド部分はチャッキングしないでください。
2. ポンプを井戸に降ろすとき、ポンプやケーブルを井戸ケーシングの縁でこすらないようにして徐々に降ろしてください。
3. ケーブルと井戸ケーシングとの接触を避け傷つけないようにしてください。
4. 絶対にケーブルでポンプを吊らないでください。
5. ケーブルに余裕がある場合、束ねておくと過熱しますのでご注意ください。
6. 配管（特にポンプ～井戸ふた間）は、ステンレス管を推奨します。樹脂ライニング鋼管等を使用しますと腐食（異種金属の接触腐食）の危険性がありますので必ず防食処理を行ってください。（例：ステンレス×鋼管間に防食管継手使用）



(2) 据 付

1. ケーブルおよび低水位リレー用電極は、約3m毎に付属の固定用バンド或いはテープ（ビニル）にて吐出し管に固定してずれ落ちないように、また弛みのないようにして徐々に降ろしてください。
2. 井戸ふたは、水平に据付け、基礎ボルトで確実に固定してください。
3. ケーブルは、井戸ふたに設けた切欠部から取り出せます。
4. 井戸ふたユニットに付属のホースは、井戸ふたの穴に差し込んで固定してください。

5. モータ呼びサイズに対し井戸径が大きい場合は、下表の必要最低流速以上となるように設置してください。モータ周囲の流速が遅い場合は、冷却不足となり焼損する恐れがあります。

モータ呼びサイズ	必要最低流速 (m/s)
M4	0.075
M6	0.1
M8	0.1

5 電気工事

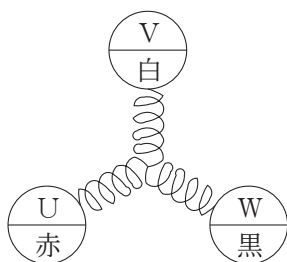
▲ 警 告

- 電気工事は「電気設備技術基準」および「内線規程」に従って確実に施工してください。配線、接続に不備があると、漏電や火災の原因になります。
- アースを確実に取り付け、電源側に専用の漏電しゃ断器を取り付けてください。漏電や感電、火災の原因になります。
- 接地工事は通電前に必ず行ってください。アース線はガス管、水道管、避雷針、電話のアース線には接続しないでください。アースが不完全な場合、感電する恐れがあります。
- 配線接続部・結線部が緩んだり外れたりしていないか、確認してください。一箇所でも緩んだり外れたりしていると、火災・感電の原因となります。

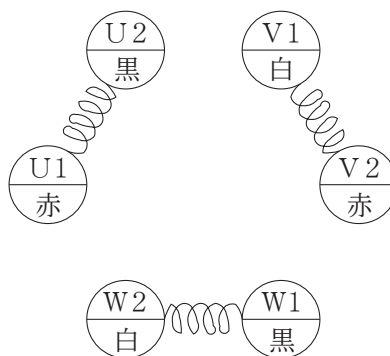
▲ 注 意

- 電源ケーブルや制御線を同一管内またはダクト内に併設させないでください。本製品や他の機器が誤動作する恐れがあります。
- 電源ケーブルを傷付けたり、破損したり、加工したり、無理に曲げたり、引張ったり、ねじったり、束ねたり、重いものを載せたり、挟み込んだりしないでください。ケーブルが破損し火災・感電の原因になります。
- ポンプに付属のケーブルは適切な長さに切り、絶縁処理をしてください。束ねておくとケーブルの発熱により断線し、断水や火災の原因になります。

- (1) 電源に漏電しゃ断器を設置してください。
法令で漏電しゃ断器の設置が義務づけられておりますので、規定に合った容量のものを必ず設置してください。当社制御盤には、漏電しゃ断器を内蔵したものを用意しております。
- (2) 制御盤は必ず当社製をご使用ください。
他社のものをご使用になりますと、万一水中モータが焼損した場合でも保証できません。
- (3) 接地（アース）を施してください。
井戸ふたの基礎ボルトおよび制御盤のアースビスより「第3種接地工事」または「特別第3種接地工事」により接地してください。尚、アース線を扱われる場合は、元の電源を切ってください。
- (4) 専用配線にして始動時や運転時に電圧降下がおこらないようにしてください。
電圧降下しますと始動不能など運転に支障をきたすことがあります。
- (5) ケーブル端子には、端子記号が表示してあります。
もし、記号が剥がれて分からない場合には下記をご参照ください。



直入始動の場合（7.5 kW以下）



スターデルタ始動の場合（11 kW以上）

6 運 転

▲ 警 告

- 配線を取り付けたり取り外したりする場合、必ず電源を遮断して電気がきていないことを確認してください。感電する恐れがあります。
- 停電の場合は電源スイッチを切ってください。製品及び設備機器が破損する恐れ、又は急にポンプが始動してけがをすることがあります。
- 運転中は吸込口に手足等を近づけないでください。吸い込まれてけがをすることがあります。

▲ 注 意

- 定格電圧以外では使用しないでください。火災や感電の原因になることがあります。
- 長期間ご使用にならない場合は電源を遮断してください。絶縁劣化による感電や漏電、火災の原因になります。
- 空運転（ポンプに水のない状態での運転）一定時間の締切運転（ポンプ内での水の流入、流出のない状態）および仕様範囲を外れた運転はしないでください。モータの温度が急激に上昇し、焼損の原因になることがあります。
- 気中で5秒以上運転しないでください。モータの温度が急激に上昇し、焼損の原因になることがあります。
- モータ内の封入液が満杯になっているか確認してください。不足したままで運転しますと、軸受が異常摩耗し寿命が著しく低下します。詳しくは8ページをご参照ください。
- 50Hz仕様のポンプを60Hzで運転しないでください。モータが焼損します。60Hz仕様のポンプを50Hzで運転しないでください。ポンプの性能が低下します。

6. 1 始動する前に

- (1) 結線が正しく行われているか、端子ビス等のゆるみはないか、ご確認ください。
- (2) 井戸の水位は適正かご確認ください。
- (3) 絶縁抵抗は正常かご確認ください。据付当初で10MΩ以上、一般状態で1MΩ以上あれば正常です。

6. 2 試運転

- (1) スルース弁を少し（半回転程度）開いてから始動してください。
- (2) 回転方向の確認
逆回転の場合には、締切圧力が低く、スルース弁を徐々に開くと急激な電流の上昇が生じ、揚水量も少なくなります。逆回転の場合には、元の電源を切って正しく結線してください。
- (3) 運転状態の確認
 - ・スルース弁を徐々に開き（急激に開くと多量の砂を吸い込む恐れがあります。砂が出る場合は、スルース弁の開度が少ない状態でしばらく運転し、水が澄んできたら徐々に開いてください。）、揚水された水の中に砂が混入してないか、配管の水の漏れ、振動の異常等がないかご確認ください。
 - ・電流、電圧、圧力、吐出し量が正常か確認してください。
- (4) 停止方法
スルース弁を徐々に閉じてから停止してください。

6. 3 通常運転

- (1) 試運転で異常がなければ通常運転に入ることができます。
- (2) 運転は必ず仕様範囲内（吐出し量等）で行ってください。
- (3) 水量調整後は、なるべくスルース弁を開閉しないでください。井戸及びポンプの保護になります。
- (4) 測定時以外は、連成計のコックを閉じておいてください。開放にしておくと破損しやすくなります。
- (5) 始動は、停止後3分以上間隔をあけてください。

▲ 警 告

- 動かなくなったり異常（コゲ臭いなど）がある場合、直ちに運転を停止して電源を遮断し、ご購入先もしくは最寄りの弊社営業所に点検あるいは修理を依頼してください。異常のまま運転を続けたり、修理に不備があると、感電や火災、漏水などの原因になります。
- 修理技術者以外の方は、分解したり修理や改造を行わないでください。修理に不備があると、感電や火災、漏水などの原因になります。
- 修理技術者以外の方は、ケーブルの交換を行わないでください。取扱いに不備があると、感電する恐れがあります。
- お手入れの際は、必ず電源を遮断して電気がきていないことを確認してください。感電やけがをする恐れがあります。
- ポンプを移動し再設置する場合は、ご購入先もしくは最寄りの弊社営業所にご相談ください。据付に不備があると、感電や火災、漏水などの原因になります。

▲ 注 意

- 点検時には内部の圧力がゼロであることを確認してください。水が噴き出す恐れがあります。

7. 1 日常点検

確 認 事 項	判 定 基 準
電 圧	定格電圧の+10%～-5%以内（地上部において）
電 流	初期より変化のないこと
圧 力	初期運転圧力値より大きく変化のないこと
振 動	初期より変化のないこと

異常を早く発見するには、日々の変化を知ることが大切です。そのためにも運転日誌を付けられることをお勧めします。

7. 2 定期点検（1ヶ月）

項 目	確 認 事 項	判 定 基 準
水中モータ	絶縁抵抗	据付当初：10MΩ以上、通常時：1MΩ以上（注1）

（注1）1MΩ以上あれば運転可能ですが、急激に低下している場合は、測定間隔を短くして十分注意してください。

▲ 警 告

- 動かなくなったり、異常（コゲ臭いなど）がある場合、直ちに運転を停止して電源を遮断し、ご購入先、もしくは最寄りの弊社営業所に点検あるいは修理を依頼してください。異常のまま運転を続けたり、修理に不備があると、感電や火災、漏水などの原因になります。
- お手入れの際は、必ず電源を遮断して電気がきていないことを確認してください。感電やけがをする恐れがあります。

現 象	原 因	対 策	本文ページ
ポンプが運転しない	漏電しゃ断器が切れている	漏電しゃ断器を入れる	
	単相結線になっている	正しく結線する	
	断線している	点検・修理する	
過負荷（過電流）になる	電圧が低い	購入先に点検・修理を依頼する	
	ポンプの回転方向が逆である	正しく結線する	11
	回転部分が片当たりしている	購入先に点検・修理を依頼する	
	回転部分に異物がかみ込んでいる	購入先に点検・修理を依頼する	
ポンプは回るが、水量が少ない	ポンプの回転方向が逆である	正しく結線する	11
	水位が異常に低下している	全揚程の高いポンプと交換する	
	ストレーナに異物が詰まっている	点検・修理する	
	ポンプが摩耗している	購入先に点検・修理を依頼する	
	配管が詰まっている（破損している）	点検・修理する	
ポンプは回るが、水が出ない	ポンプが露出している	ポンプの位置を下げる	8
	配管が詰まっている（破損している）	点検・修理する	
振動・騒音がある	ポンプが摩耗している	購入先に点検・修理を依頼する	
	据付不良	点検・修理する	

故障には予想外のことがあります。異常を発見したら速やかに対策することが大切です。故障の原因が分からないときは、ご購入先、もしくは最寄りの弊社営業所にご連絡ください。ご連絡の際は、ポンプ形式、製造番号、故障（異常）の状況をお知らせください。

