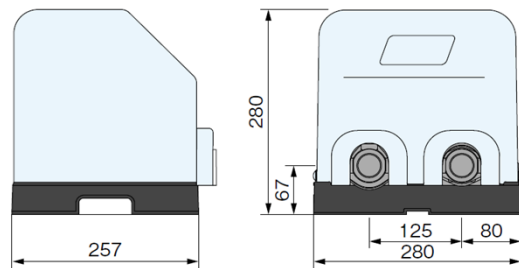


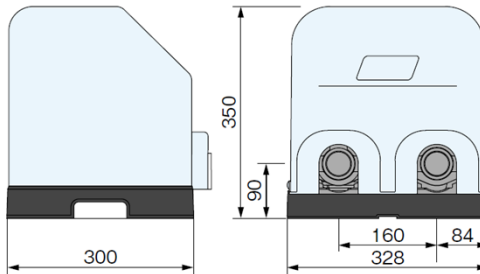
NF3形(単独)寸法・分解図

【寸法】

●400W以下

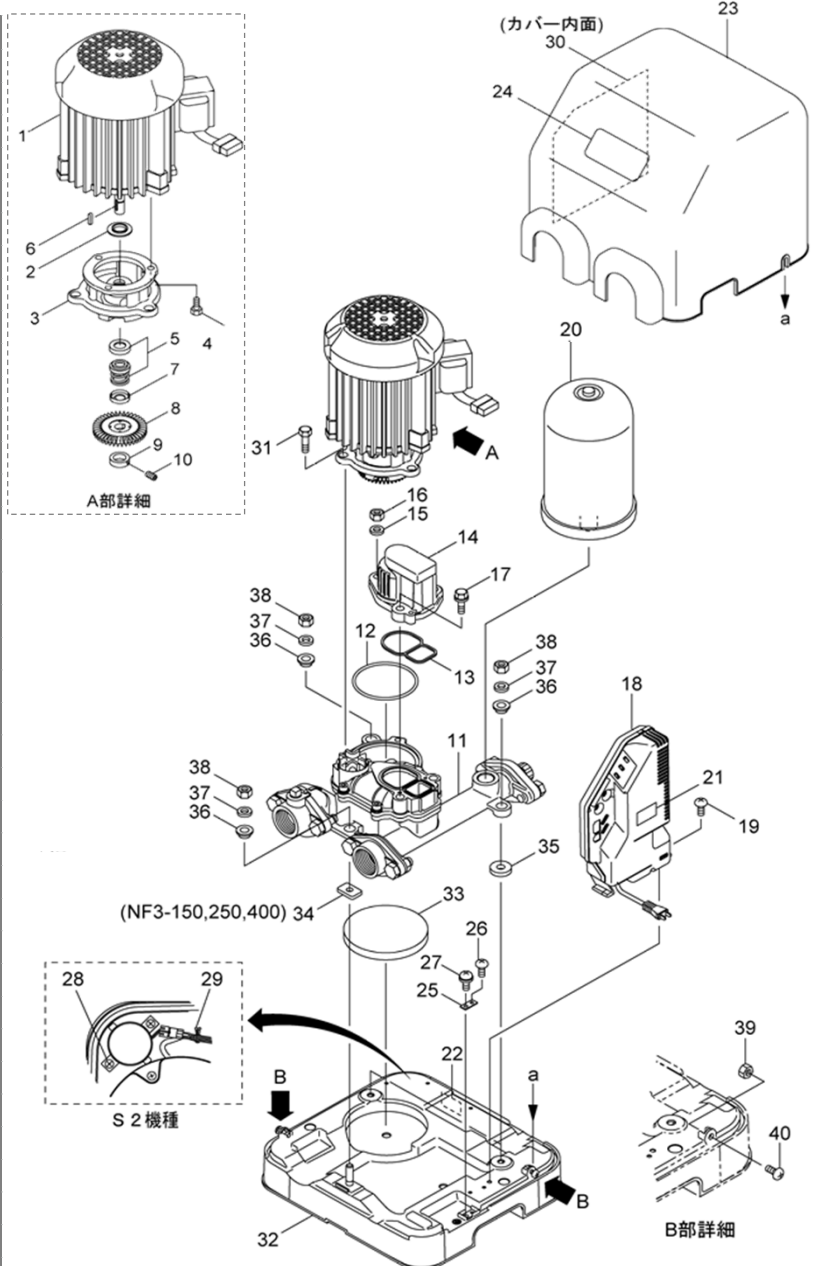


●750W



【分解図】

番号	品名	材料
1	PMモータ	
2	水切つば	ゴム
3	ケーシングカバー	SCS13
4	ボルト M6X14	SUS304
5	メカニカルシール	
6	キー	SUS403
7	ばね受	SUS304
8	インペラ	CAC406
9	ストッパーリング	SUS304
10	くぼみ先止めねじ	SUS304
11	ケーシング	(SCS13)
12	Oリング	ゴム
13	パッキン	ゴム
14	ファインセンサー	
15	平座金 8	SUS304
16	ナット M8	SUS304
17	座金組込ボルト	SUS304J3
18	電装箱	
19	タッピンねじ 5X12	SWCH
20	アキュムレータ	
21	銘板	ポリエステルフィルム
22	銘板	ポリエステルフィルム
23	ポンプカバー	PP
24	ネームラベル	ポリエステルフィルム
25	接続子	C2680
26	タッピンねじ	SWCH
27	座金組込小ねじ	C2700, C2680
28	タッピンねじ	SWCH
29	クランプ	
30	説明ラベル	(紙)
31	ボルト	SUS304
32	ベース	(PP-GF30)
33	吸音体	PUR
34	クッション	ゴム
35	クッション	ゴム
36	クッション	ゴム
37	平座金	SUS304
38	ナット	SUS304
39	ナット	SUS304
40	ねじ	SUS304



NF3
KAR-0002B

※改良のため、変更することがあります。実施計画は納入仕様書をご請求ください。

KAWAMOTO PUMP