

## ステンレス製立形タービンポンプ KVSシリーズ

メンテナンス容易

小形・省スペース

高効率・高揚程

高剛性ステンレス精密鑄造

Ver.1.3

浸出性能基準適合品





工場生産設備から建築設備まで各種用途に対応

# ステンレス製高揚程立形タービンポンプ KVS Series

小口径 追加		高揚程			大水量	
口径25mm MAX220m (KVS255ME3.7)	口径32mm MAX230m (KVS326HME7.5)	口径40mm MAX236m (KVS406HME11)	口径50mm MAX242m (KVS506HME18)	口径65mm MAX284m (KVS805HME30)	口径80mm・100mm MAX 1.3m <sup>3</sup> /min (50Hz) MAX 1.5m <sup>3</sup> /min (60Hz)	

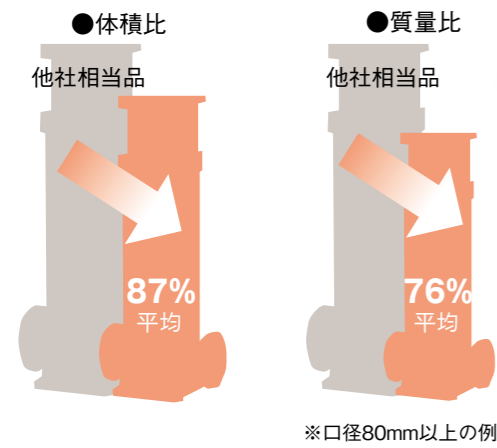
## 省エネ

省エネ時代にマッチした  
高効率ポンプ

ポンプ効率

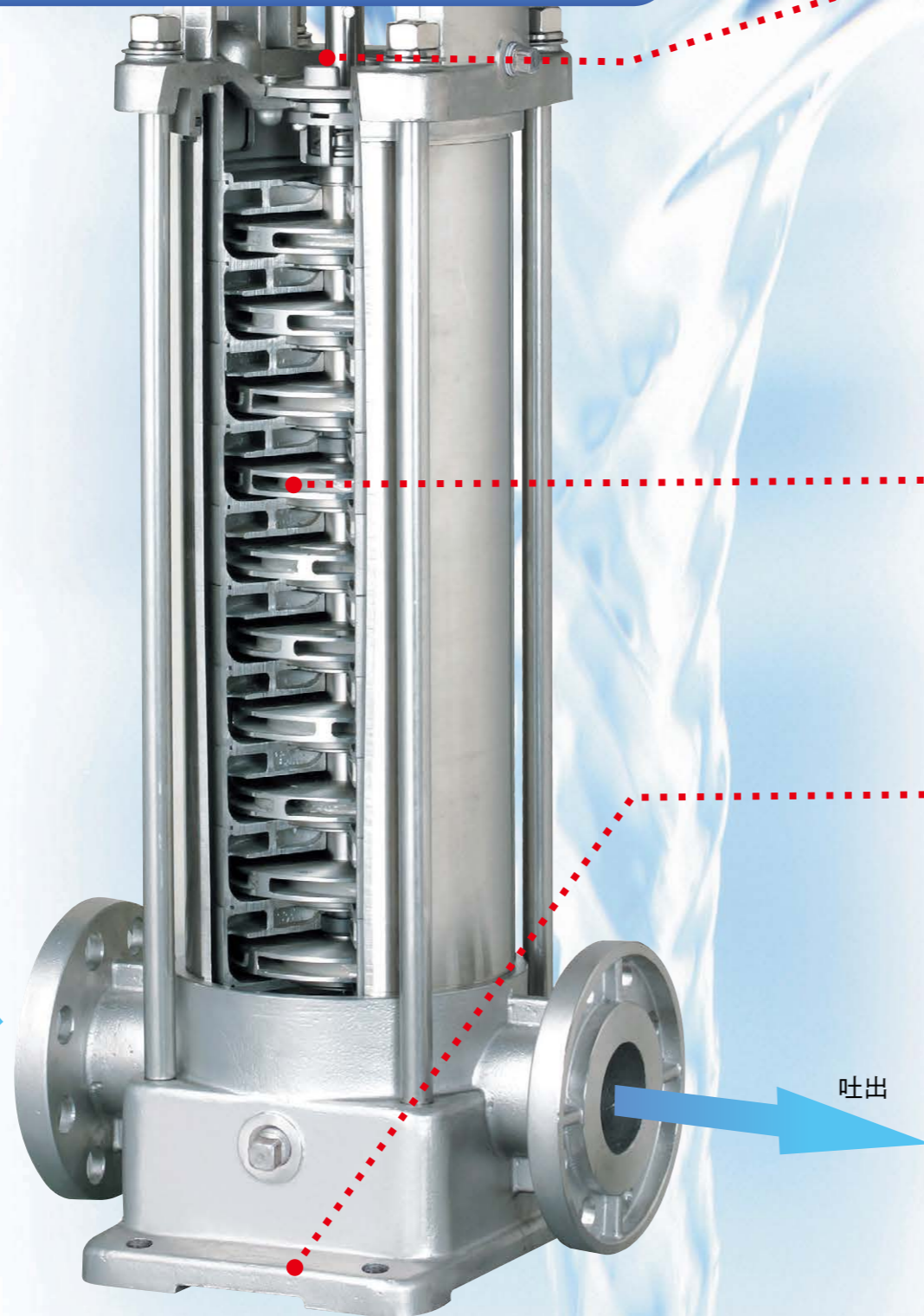
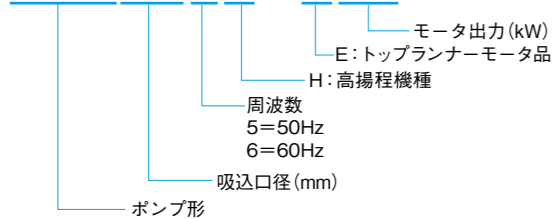
**68%~71%実現!!**

## 小形・軽量



### ■形式の見方

**KVS655HME22**



## 特長 1

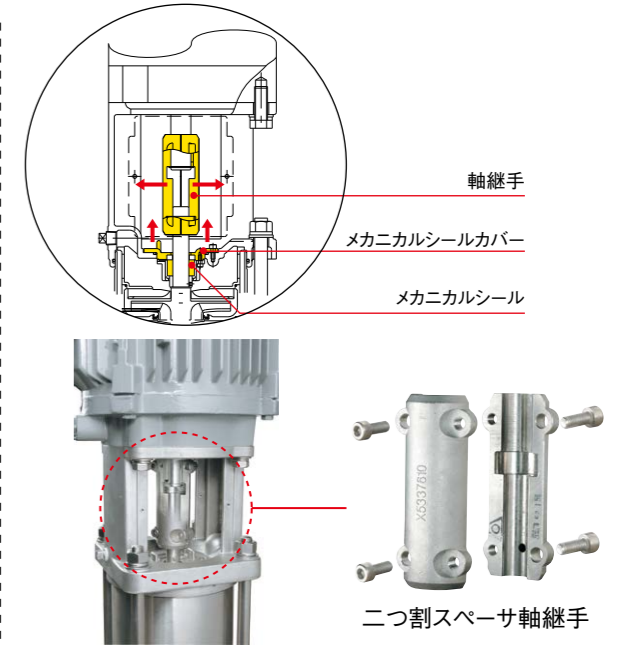
### メンテナンスが容易

PAT.

二つ割りスペーサ軸継手+メカカバー式  
メカニカルシールの採用によりメカ交換が容易。

#### メカカバー式 メカニカルシールを採用。

メカカバー+メカ支えにより固定環、  
回転環を一体化、二つ割りスペーサ軸継  
手によりモータを外さずにメカ交換が可  
能。(5.5kW以上)



## 特長 2

### 高剛性

ステンレス精密鑄造、インペラ、  
ケーシング、中間ケーシング等に  
ロストワックス品を採用。\*

※口径25.32mmは一部プレス品

## 特長 3

### 設置場所を選ばない、 コンパクト&軽量設計。

横形タービン  
弊社従来品KR5-M比  
容積平均58%、  
質量平均77%

小形化  
軽量化

口径 (mm)	BL (mm)	BW (mm)
25・32	149	210
40・50	190	250
65	210	280
80・100	250	330



### ■標準仕様

場 所	液 質	KVS形	KVS-HM形
液 温	清水 (pH5.8~8.6)	0~90°C	0~40°C
設 置 場 所	屋内・屋外 ※1	屋内 (横置き不可)	
設 置 条 件	縦置き (横置き不可)	温度: 0~40°C, 湿度: 90%RH以下	
周 囲 条 件	SCS13またはSUS304	SCS13またはSUS304	
材 料	インペラ	SCS13またはPPSライナリングまたはSUS304+PTFFライナリング	
	主軸	SUS316	
	ケーシング・ケーシングカバー	SCS13	
	中間ケーシング	SCS13	
構 造	管ケーシング	SUS316	
	メカニカルシール	SiC/カーボン	
	スリーブ/水中軸受	SiC/SiC	
	ライナリング/ライナリングカバー	PPS/SUS304	
モ ー タ	軸継手	SCS13	
	ステージボルト	SUS304	
	ポンプ	立形多段タービン	
	インペラ	クローズ	
モ ー タ	軸封	メカニカルシール (メカカバー式)	
	軸受	上部: 密封玉軸受 下部: 水中スリーブ軸受	
	フランジ	JIS20K相当	
	軸継手	二つ割り軸継手 (3.7kW以下) 二つ割りスペーサ軸継手 (5.5kW以上)	
モ ー タ	種類	全閉外扉屋外形又は屋内形 ※2	
	電源	三相200V	
	同期回転速度	50Hz: 3,000min <sup>-1</sup> , 60Hz: 3,600min <sup>-1</sup>	
	効率	電圧変動±10%以内・周波数変動-5%以内 プレミアム効率 (IE3)	
最大吸込全揚程 (20°C)	口径 (mm)	25~50	-6m
	65	-5m	
	80~100 (50Hzの5.5kW)	-4m	
	80~100 (50Hzの7.5kW以上)	-5m	
最高使用圧力 (MPa) ※4	口径 (mm)	80~100 (60Hz)	-3m
	25~32 (0.75~5.5kW)	2.3	
	40~50 (1.5~3.7kW)	1.37	
	40~50 (5.5~15kW)	2.3	
塗 装 色 (マンセルNo.)	口径 (mm)	65 (2.2~7.5kW)	1.37
	65 (11~22kW)	2.0	
	80~100 (5.5~7.5kW)	1.37	
	80~100 (11~30kW)	2.0	
モータ: グレー (2.5PB5.1/0.8)		ポンプ: シルバーグレー	

●標準以外の仕様については、ご相談ください。  
※1...11kW以上は屋内 ※2...11kW以上は全閉外扉屋内形  
※3...2.0MPaを超える場合はお問合せください。  
※4...KVS-HM形は2.5~3.0MPa

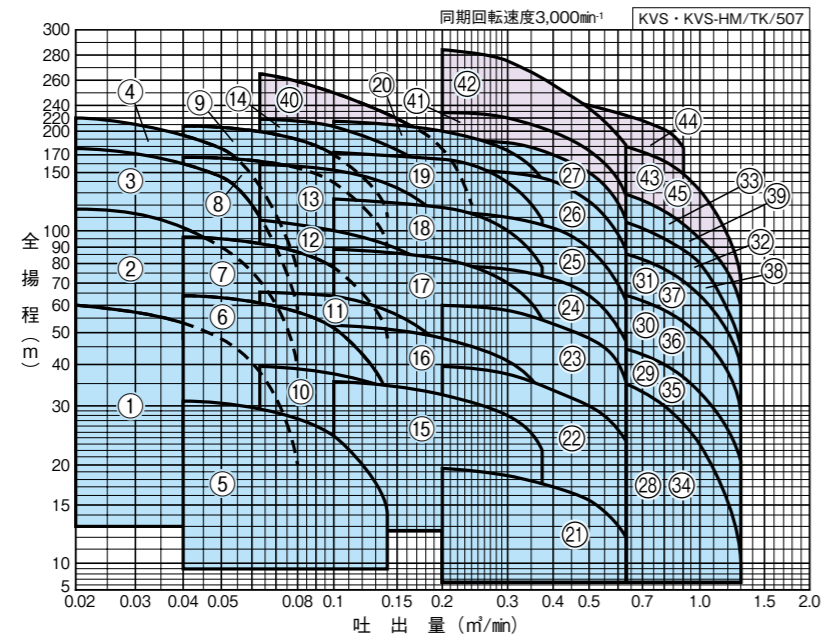
### ■特別付属品 (オプション)

●防振架台 ●基礎ボルト



# 50Hz

## 適用図



## 仕様表

### KVS形

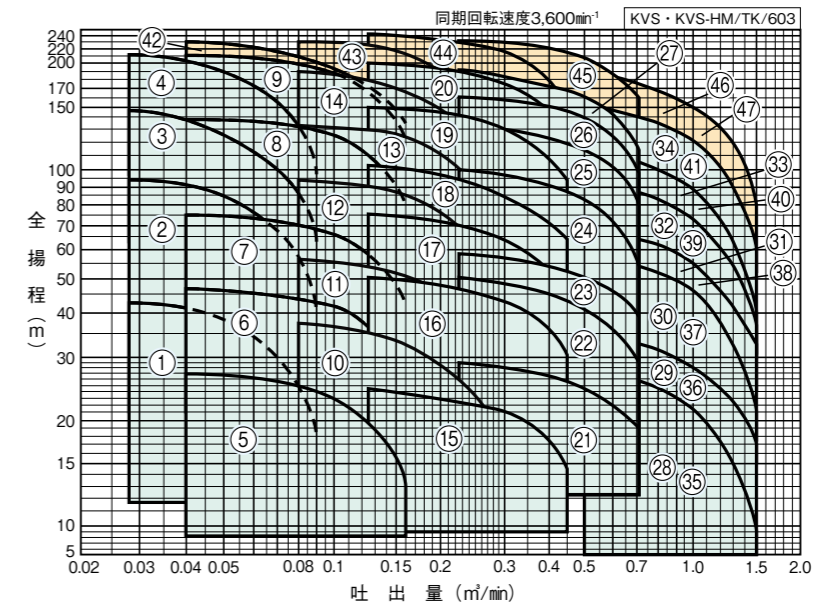
口径 mm	符号	形式	モータ kW	段数	標準仕様				許容押込圧力 MPa	防振架台適用表	
					吐出量 m³/min	全揚程 m	吐出量 m³/min	全揚程 m			
25	1	KVS255ME0.75	0.75	10	0.02	60	0.08	20	1.66	PBKV-MBT27	VP55-J045
	2	KVS255ME1.5	1.5	19	0.02	117	0.08	37	1.01	PBKV-MBT27	VP55-J045
	3	KVS255ME2.2	2.2	29	0.02	179	0.08	58	0.38	PBKV-MBT27	VP55-J045
	4	KVS255ME3.7	3.7	35	0.02	220	0.08	75	0.005	PBKV-MBT27	VP55-J045
32	5	KVS325ME0.75	0.75	5	0.04	31	0.14	14	1.96	PBKV-MBT27	VP55-J045
	6	KVS325ME1.5	1.5	10	0.04	64	0.14	31	1.61	PBKV-MBT27	VP55-J045
	7	KVS325ME2.2	2.2	15	0.04	96	0.14	48	1.29	PBKV-MBT27	VP55-J045
	8	KVS325ME3.7	3.7	26	0.04	168	0.14	89	0.49	PBKV-MBT27	VP55-J045
	9	KVS325ME5.5	5.5	32	0.04	208	0.14	110	0.04	PBKV-MBT27	VP90-J035
40	10	KVS405ME1.5	1.5	3	0.063	39.5	0.25	17.5	0.95	PBKV-MBT01	VP55-J015
	11	KVS405ME2.2	2.2	5	0.063	65.5	0.25	30	0.68	PBKV-MBT01	VP55-J015
	12	KVS405ME3.7	3.7	8	0.063	108	0.25	49	0.26	PBKV-MBT01	VP55-J015
	13	KVS405ME5.5	5.5	12	0.063	159	0.25	69.5	0.64	PBKV-MBT01	VP55-J015
	14	KVS405ME7.5	7.5	16	0.063	218	0.25	95	0.02	PBKV-MBT01	VP55-J015
50	15	KVS505ME2.2	2.2	2	0.1	35.5	0.375	22	1.00	PBKV-MBT01	VP55-J015
	16	KVS505ME3.7	3.7	3	0.1	52.5	0.375	32	0.83	PBKV-MBT01	VP55-J015
	17	KVS505ME5.5	5.5	5	0.1	88.5	0.375	54.5	1.39	PBKV-MBT01	VP55-J015
	18	KVS505ME7.5	7.5	7	0.1	125	0.375	78	1.01	PBKV-MBT01	VP55-J015
	19	KVS505ME11	11	10	0.1	173	0.375	108	0.5	PBKV-1014-1340	VP55-J015
	20	KVS505ME15	15	12	0.1	215	0.375	142	0.1	PBKV-1014-1340	VP90-J045
65	21	KVS655ME2.2	2.2	1	0.2	19.5	0.63	12	1.16	PBKV-MBT02	VP55-J025
	22	KVS655ME3.7	3.7	2	0.2	39.5	0.63	23.5	0.95	PBKV-MBT02	VP55-J025
	23	KVS655ME5.5	5.5	3	0.2	60	0.63	36.5	0.74	PBKV-MBT02	VP55-J025
	24	KVS655ME7.5	7.5	4	0.2	79	0.63	47	0.55	PBKV-MBT02	VP55-J025
	25	KVS655ME11	11	6	0.2	113	0.63	61	0.8	PBKV-1014-1344	VP55-J025
	26	KVS655ME15	15	8	0.2	154	0.63	87	0.37	PBKV-1014-1344	VP55-J025
	27	KVS655ME18	18.5	10	0.2	190	0.63	106	0.02	PBKV-1014-1344	VP55-J025
	28	KVS805ME5.5	5.5	2	0.4	40	1.3	9.5	0.88	PBKV-MBT03	VP55-J035
80	29	KVS805ME7.5	7.5	2	0.4	48.5	1.3	20.5	0.76	PBKV-MBT03	VP55-J035
	30	KVS805ME11	11	3	0.4	67.5	1.3	26.5	1.13	PBKV-1014-1348	VP55-J035
	31	KVS805ME15	15	4	0.4	94	1.3	38	0.84	PBKV-1014-1348	VP55-J035
	32	KVS805ME18	18.5	5	0.4	116	1.3	45	0.57	PBKV-1014-1348	VP55-J035
	33	KVS805ME22	22	6	0.4	141	1.3	57	0.26	PBKV-1014-1348	VP90-J025
	34	KVS1005ME5.5	5.5	2	0.4	40	1.3	9.5	0.88	PBKV-MBT03	VP55-J035
100	35	KVS1005ME7.5	7.5	2	0.4	48.5	1.3	20.5	0.76	PBKV-MBT03	VP55-J035
	36	KVS1005ME11	11	3	0.4	67.5	1.3	26.5	1.13	PBKV-1014-1348	VP55-J035
	37	KVS1005ME15	15	4	0.4	94	1.3	38	0.84	PBKV-1014-1348	VP55-J035
	38	KVS1005ME18	18.5	5	0.4	116	1.3	45	0.57	PBKV-1014-1348	VP55-J035
	39	KVS1005ME22	22	6	0.4	141	1.3	57	0.26	PBKV-1014-1348	VP90-J025

### KVS-HM形

口径 mm	符号	形式	モータ kW	段数	標準仕様				許容押込圧力 MPa	防振架台適用表	
					吐出量 m³/min	全揚程 m	吐出量 m³/min	全揚程 m			
40	40	KVS405HME11	11	20	0.063	265	0.25	110	0.02	PBKV-1015-0486	VP55-J015
65	41	KVS655HME22	22	12	0.2	228	0.63	126	0.13	PBKV-1014-1344	VP90-J015
	42	KVS655HME30	30	14	0.2	284	0.63	182	0.15	PBKV-1015-0488	VP90-J015
80	43	KVS805HME30	30	9	0.4	198	1.3	72	0.02	PBKV-1014-1348	VP90-J025
	44	KVS805HME37	37	12	0.4	245	0.9	179	0.02	PBKV-1017-1185	VP90G-J265
100	45	KVS1005HME30	30	9	0.4	198	1.3	72	0.02	PBKV-1014-1286	VP90-J025

# 60Hz

## 適用図



## 仕様表

### KVS形

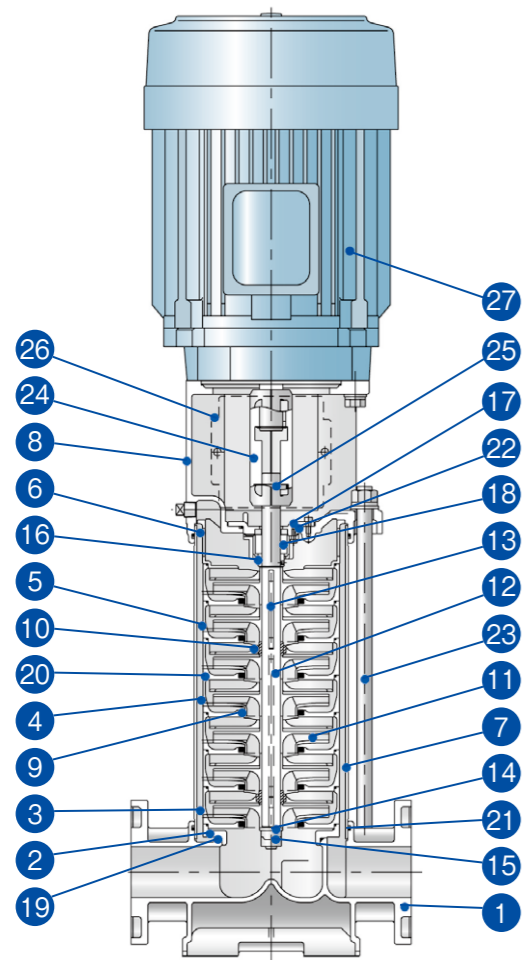
口径 mm	符号	形式	モータ kW	段数	標準仕様				許容押込圧力 MPa	防振架台適用表	
					吐出量 m³/min	全揚程 m	吐出量 m³/min	全揚程 m			
25	1	KVS256ME0.75	0.75	5	0.028	43	0.09	18	1.83	PBKV-MBT27	VP55-J045
	2	KVS256ME1.5	1.5	11	0.028	95	0.09	40	1.27	PBKV-MBT27	VP55-J045
	3	KVS256ME2.2	2.2	17	0.028	148	0.09	63	0.70	PBKV-MBT27	VP55-J045
	4	KVS256ME3.7	3.7	24	0.028	211	0.09	97	0.03	PBKV-MBT27	VP55-J045
32	5	KVS326ME0.75	0.75	3	0.04	27	0.16	13	2.00	PBKV-MBT27	VP55-J045
	6	KVS326ME1.5	1.5	5	0.04	47	0.16	24	1.80	PBKV-MBT27	VP55-J045
	7	KVS326ME2.2	2.2	8	0.04	75	0.16	42	1.49	PBKV-MBT27	VP55-J045
	8	KVS326ME3.7	3.7	15	0.04	138	0.16	78	0.80	PBKV-MBT27	VP55-J045
	9	KVS326ME5.5	5.5	22	0.04	210	0.16	120	0.08	PBKV-MBT27	VP55-J045
40	10	KVS406ME1.5	1.5	2	0.08	37.5	0.28	19.5	0.97	PBKV-MBT01	VP55-J015
	11	KVS406ME2.2	2.2	3	0.08	56.5	0.28	29	0.77	PBKV-MBT01	VP55-J015
	12	KVS406ME3.7	3.7	5	0.08	94	0.28	50.5	0.38	PBKV-MBT01	VP55-J015
	13	KVS406ME5.5	5.5	7	0.08	133	0.28	72	0.96	PBKV-MBT01	VP55-J015
	14	KVS406ME7.5	7.5	10	0.08	190	0.28	96	0.26	PBKV-MBT01	VP55-J015
50	15	KVS506ME2.2	2.2	1	0.125	24.5	0.45	14.5	1.11	PBKV-MBT01	VP55-J015
	16	KVS506ME3.7	3.7	2	0.125	50.5	0.45	30.5	0.85	PBKV-MBT01	VP55-J015
	17	KVS506ME5.5	5.5	3	0.125	75.5	0.45	45	1.51	PBKV-MBT01	VP55-J015
	18	KVS506ME7.5	7.5	4	0.125	103	0.45	64	1.23	PBKV-MBT01	VP55-J015
	19	KVS506ME11	11	6	0.125	147	0.45	93	0.77	PBKV-1014-1340	VP55-J015
	20	KVS506ME15	15	8	0.125	197	0.45	125	0.24	PBKV-1014-1340	VP55-J015
65	21	KVS656ME3.7	3.7	1	0.225	29	0.71	19	1.07	PBKV-MBT02	VP55-J025
	22	KVS656ME5.5	5.5	2	0.225	50.5	0.71	29	0.84	PBKV-MBT02	VP55-J025
	23	KVS656ME7.5	7.5	2	0.225	58.5	0.71	39	0.77	PBKV-MBT02	VP55-J025
	24	KVS656ME11	11	4	0.225	100	0.71	54	0.95	PBKV-1014-1344	VP55-J025
	25	KVS656ME15	15	5	0.225	131	0.71	76	0.61	PBKV-1014-1344	VP55-J025
	26	KVS656ME18	18.5	6	0.225	160	0.71	95	0.32	PBKV-1014-1344	VP55-J025
	27	KVS656ME22	22	7	0.225	192	0.71	117	0	PBKV-1014-1344	VP55-J025
	28	KVS806ME5.5	5.5	1	0.5	28	1.5	9	1.03	PBKV-MBT03	VP55-J035
80	29	KVS806ME7.5	7.5	1	0.5	35	1.5	17	0.94	PBKV-MBT03	VP55-J035
	30	KVS806ME11	11	2	0.5	57.5	1.5	18.5	1.26	PBKV-1014-1348	VP55-J035
	31	KVS806ME15	15	2	0.5	68	1.5	33	1.15	PBKV-1014-1348	VP55-J035
	32	KVS806ME18	18.5	3	0.5	94	1.5	37	0.83	PBKV-1014-1348	VP55-J035
	33	KVS806ME22	22	4	0.5	116	1.5	40	0.52	PBKV-1014-1348	VP55-J035
	34	KVS806ME30	30	5	0.5	154	1.5	60	0.02	PBKV-1014-1348	VP90-J025
100	35	KVS1006ME5.5	5.5	1	0.5	28	1.5	9	1.03	PBKV-MBT03	VP55-J035
	36	KVS1006ME7.5	7.5	1	0.5	35	1.5	17	0.94	PBKV-MBT03	VP55-J035
	37	KVS1006ME11	11	2	0.5	57.5	1.5	18.5	1.26	PBKV-1014-1348	VP55-J035
	38	KVS1006ME15	15	2	0.5	68	1.5	33	1.15	PBKV-1014-1348	VP55-J035
	39	KVS1006ME18	18.5	3	0.5	94	1.5	37	0.83	PBKV-1014-1348	VP55-J035
	40	KVS1006ME22	22	4	0.5	116	1.5	40	0.52	PBKV-1014-1348	VP55-J035
	41	KVS1006ME30	30	5	0.5	154	1.5	60	0.02	PBKV-1014-1348	VP90-J025

### KVS-HM形

口径 mm	符号	形式	モータ kW	段数	標準仕様				許容押込圧力 MPa	防振架台適用表	
					吐出量 m³/min	全揚程 m	吐出量 m³/min	全揚程 m			
32	42	KVS326HME7.5	7.5	24	0.04	230	0.16	135	0.08	PBKV-MBT27	VP55-J045
40	43	KVS406HME11	11	12	0.08	236	0.28	135	0.06	PBKV-1014-1340	VP55-J015
50	44	KVS506HME18	18.5	10	0.125	242	0.45	146	0.02	PBKV-1014-1340	VP55-J015
65	45	KVS656HME30	30	8	0.225	232	0.71	156	0.13	PBKV-1014-1344	VP90-J015
80	46	KVS806HME37	37	6	0.5	188	1.5	80	0.1	PBKV-1014-1348	VP90-J025
100	47	KVS1006HME37	37	6	0.5	188	1.5	80	0.1	PBKV-1014-1286	VP90-J025

# 構造図例

下図はKVS形の代表機種を示します。機種によっては図と多少異なるものもあります。



No.	名称	材料
1	ケーシング	SCS13
2	スベーサ	SCS13
3	中間ケーシング(吸込用)	SCS13又はSUS304
4	中間ケーシング	SCS13又はSUS304
5	中間ケーシング(軸受用)	SCS13又はSUS304+SiC
6	中間ケーシング(吐出用)	SCS13
7	管ケーシング	SUS316
8	ケーシングカバー	SCS13
9	ライナリング	PPS又はPTFE
10	スリーブ	SiC
11	インペラ	SCS13又はSUS304
12	主軸	SUS316
13	キー	SUS316
14	平座金	SUS304
15	ナット	SUS304
16	調整リング	SUS304
17	メカニカルシールカバー	SCS13
18	メカニカルシール	SiC/カーボン
19	Oリング	EPDM
20	Oリング	EPDM
21	Oリング	EPDM
22	Oリング	EPDM
23	両ねじボルト	SUS304
24	軸継手	SCS13
25	平行ピン	SUS303
26	軸継手ガード	SUS304
27	モータ	—

# 寸法図

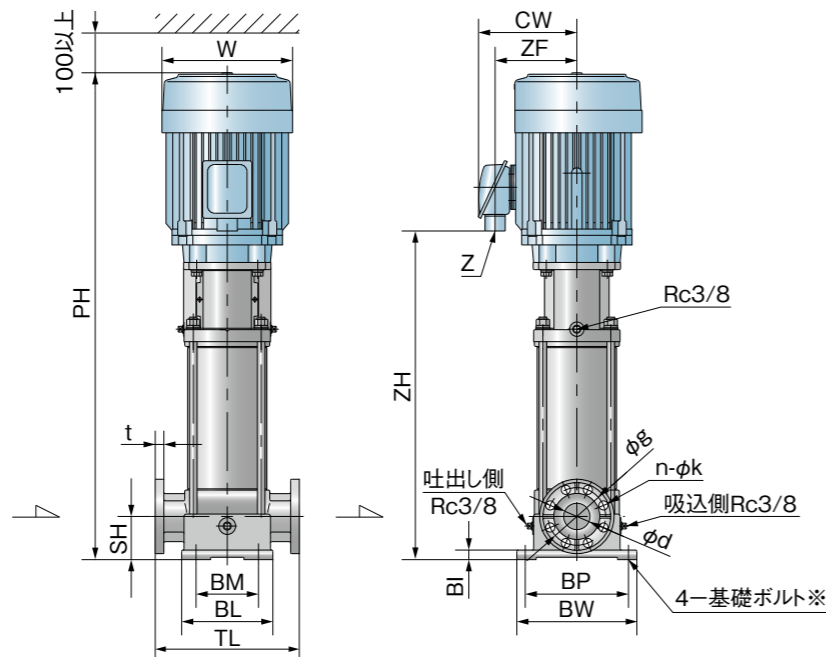
実施計画に際しては、納入仕様書をご請求ください。

## フランジ

口径 (mm)	フランジ				
	d	g	n	k	t
25	25	90	4	19	16
32	32	100	4	19	18
40	40	105	4	19	18
50	50	120	8	19	18
65	65	140	8	19	20
80	80	160	8	23	22
100	100	185	8	23	24

※基礎ボルトは特別付属品です。別途お問い合わせください。

推奨基礎ボルトサイズ  
 口径50mm以下: M10x160(11kW以上はM10x200)  
 口径65mm以上: M12x250(30kW以上はM12x315、  
 KVS805HME37はM16x400)



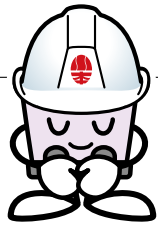
## 50Hz

口径 mm	形 式	モータ		ポン プ								モータ端子箱			質量 kg	
		kW	PH	SH	TL	W	CW	BI	BL	BM	BW	BP	Z	ZH		ZF
25	KVS255ME0.75	0.75	694	75	250	131	143	20	149	100	210	180	G3/4	461	109	29
	KVS255ME1.5	1.5	885	75	250	172	155	20	149	100	210	180	G3/4	632	120	42
	KVS255ME2.2	2.2	1057	75	250	202	167	20	149	100	210	180	G3/4	818	132	52
	KVS255ME3.7	3.7	1205	75	250	202	167	20	149	100	210	180	G3/4	926	132	61
32	KVS325ME0.75	0.75	662	75	250	131	143	20	149	100	210	180	G3/4	429	109	29
	KVS325ME1.5	1.5	826	75	250	172	155	20	149	100	210	180	G3/4	623	120	40
	KVS325ME2.2	2.2	953	75	250	202	167	20	149	100	210	180	G3/4	764	132	49
	KVS325ME3.7	3.7	1290	75	250	202	167	20	149	100	210	180	G3/4	1061	132	63
40	KVS405ME1.5	1.5	659	80	280	172	155	20	190	130	250	215	G3/4	407	120	47
	KVS405ME2.2	2.2	721	80	280	202	167	20	190	130	250	215	G3/4	482	132	57
	KVS405ME3.7	3.7	866	80	280	202	167	20	190	130	250	215	G3/4	587	132	71
	KVS405ME5.5	5.5	1128	80	280	235	194	20	190	130	250	215	G1	831	158	98
50	KVS505ME7.5	7.5	1274	80	280	272	206	20	190	130	250	215	G1	945	170	128
	KVS505ME2.2	2.2	646	90	300	202	167	20	190	130	250	215	G3/4	407	132	52
	KVS505ME3.7	3.7	726	90	300	202	167	20	190	130	250	215	G3/4	447	132	60
	KVS505ME5.5	5.5	928	90	300	235	194	20	190	130	250	215	G1	631	158	84
65	KVS655ME7.5	7.5	1014	90	300	272	206	20	190	130	250	215	G1	685	170	108
	KVS655ME11	11	1348	90	300	316	269	20	190	130	250	215	φ52	1140	217	174
	KVS655ME15	15	1428	90	300	316	269	20	190	130	250	215	φ52	1220	217	190
	KVS655ME2.2	2.2	679	105	320	202	167	30	210	170	280	240	G3/4	440	132	59
80	KVS805ME3.7	3.7	719	105	320	202	167	30	210	170	280	240	G1	589	158	86
	KVS805ME5.5	5.5	886	105	320	235	194	30	210	170	280	240	G1	608	170	109
	KVS805ME11	11	1227	140	365	316	269	45	250	190	330	266	φ52	1019	217	180
	KVS805ME15	15	1307	140	365	316	269	45	250	190	330	266	φ52	1099	217	212
100	KVS1005ME18	18.5	1392	140	365	316	269	45	250	190	330	266	φ65	1184	217	230
	KVS1005ME22	22	1605	140	365	365	288	45	250	190	330	266	φ65	1324	236	338
	KVS1005ME5.5	5.5	932	140	365	235	194	45	250	190	330	266	G1	645	158	96
	KVS1005ME7.5	7.5	948	140	365	272	206	45	250	190	330	266	G1	619	170	115
KVS-HM形	KVS405HME11	11	1227	140	365	316	269	45	250	190	330	266	φ52	1019	217	182
	KVS405HME15	15	1307	140	365	316	269	45	250	190	330	266	φ52	1099	217	214
	KVS405HME18	18.5	1392	140	365	316	269	45	250	190	330	266	φ65	1184	217	232
	KVS405HME22	22	1605	140	365	365	288	45	250	190	330	266	φ65	1324	236	340

## 60Hz

口径 mm	形 式	モータ		ポン プ								モータ端子箱			質量 kg	
		kW	PH	SH	TL	W	CW	BI	BL	BM	BW	BP	Z	ZH		ZF
25	KVS256ME0.75	0.75	604	75	250	131	143	20	149	100	210	180	G3/4	371	109	28
	KVS256ME1.5	1.5	741	75	250	172	155	20	149	100	210	180	G3/4	488	120	38
	KVS256ME2.2	2.2	841	75	250	202	167	20	149	100	210	180	G3/4	602	132	46
	KVS256ME3.7	3.7	1007	75	250	202	167	20	149	100	210	180	G3/4	728	132	55
32	KVS326ME0.75	0.75	608	75	250	131	143	20	149	100	210	180	G3/4	375	109	28
	KVS326ME1.5	1.5	691	75	250	172	155	20	149	100	210	180	G3/4	488	120	36
	KVS326ME2.2	2.2	764	75	250	202	167	20	149	100	210	180	G3/4	575	132	43
	KVS326ME3.7	3.7	993	75	250	202	167	20	149	100	210	180	G3/4	764	132	55
40	KVS406ME5.5	5.5	1293	75	250	235	194	20	149	100	210	180	G1	1007	158	75
	KVS406ME1.5	1.5	624	80	280	172	155	20	190	130	250	215	G3/4	372	120	45
	KVS406ME2.2	2.2	651	80	280	202	167	20	190	130	250	215	G3/4	412	132	52
	KVS406ME3.7	3.7	761	80	280	202	167	20	190	130	250	215	G3/4	482	132	63
50	KVS506ME5.5	5.5	953	80	280	235	194	20	190	130	250	215	G1	656	158	85
	KVS506ME7.5	7.5	1064	80	280	272	206	20	190	130	250	215	G1	735	170	112
	KVS506ME2.2	2.2	646	90	300	202	167	20	190	130	250	215	G3/4	407	132	50
	KVS506ME3.7	3.7	686	90	300	202	167	20	190	130	250	215	G3/4	447	132	57
65	KVS656ME5.5	5.5	848	90	300	235	194	20	190	130	250	215	G1	551	158	77
	KVS656ME7.5	7.5	894	90	300	272	206	20	190	130	250	215	G1	565	170	98
	KVS656ME11	11	1188	90	300	316	269	20	190	130	250	215	φ52	980	217	160
	KVS656ME15	15	1268	90	300	316	269	20	190	130	250	215	φ52	1060	217	176
80	KVS806ME3.7	3.7	719	105	320	202	167	30	210	170	280	240	G3/4	440	132	65
	KVS806ME5.5	5.5	841	105	320	235	194	30	210	170	280	240	G1	544	158	82
	KVS806ME7.5	7.5	847	105	320	272	206	30	210	170	280	240	G1	518	170	100
	KVS806ME11	11	1151	105	320	316	269	30	210	170	280	240	φ52	943	217	165
100	KVS1006ME15	15	1196	105	320	316	269	30	210	170	280	240	φ52	988	217	179
	KVS1006ME18	18.5	1276	105	320	316	269	30	210	170	280	240	φ65	1068	217	204
	KVS1006ME22	22	1374	105	320	364	288	30	210	170	280	240	φ65	1093	236	291
	KVS1006ME5.5	5.5	877	140	365	235	194	45	250	190	330	266	G1	580	158	83
KVS-HM形	KVS406HME11	11	1162	140	365	316	269	45	250	190	330	266	φ52	954	217	169
	KVS406HME15	15	1177	140	365	316	269	45	250	190	330	266	φ52	969	217	190
	KVS406HME18	18.5	1262	140	365	316	269	45	250	190	330	266	φ65	1054	217	208
	KVS406HME22	22	1380	140	365	365	288	45	250	190	330	266	φ65	1099	236	302





# 保守・点検契約のご案内

定期点検  
サービス  
[年1回又は2回]

## 大きな安心をお届けします。

### 技術者がポンプを健康診断

優れた性能を持つポンプも、使用年月や運転状況により少しずつ摩耗し、やがて部品の劣化などにより機能が十分に発揮できなくなります。川本の「定期点検サービス」は、専門技術者が6ヵ月又は12ヵ月ごとに訪問し、ポンプのコンディションをきめ細かにチェック。運転状況や部品の劣化、各機能などを総合的に点検し、良否をご報告します。

### 的確な点検で信頼性向上

ポンプの消耗状態を早めに知り、重大な故障になる前に修理をおこなうことで、長期にわたり常に最良の運転状態を維持。これにより、保守管理のトータルコストも割安になります。機能の劣化に気づかないまま放置しておくとう漏水や揚水不能、冷暖房不能といった大きなトラブルにつながりかねず二次損害を引き起こすこともあります。

### 定期点検内容

1年に1回又は2回、事前に予定日をご連絡のうえ実施いたします。

### 取替周期

水質、使用環境により異なりますが、取替周期の目安は下表によります。

#### 汎用ポンプ

部類	部品名	取替の判断基準	取替周期の目安
全体	ポンプ全体	ポンプ全体(電動機含む)を取替(更新)	10~15年
	オーバーホール	分解点検整備	4~7年
ポンプ	軸受	軸受けが過熱したり、異音が発生したら取替	3~4年
	メカニカルシール	目視できるほど漏洩する場合は取替	2年

(一社) 日本産業機械工業発行より一部引用

### 定期点検料金

詳細は、最寄りの川本サービスもしくは弊社事務所までお問い合わせ下さい。



川本ポンプでは「Comfort Earth」と題し、大切な「水」に関わる企業として全社一丸となって環境負荷低減や環境保全活動への取り組みを進めています。

### トッランナーモータについて

省エネ法の改正により、2015年4月から0.75~375kWの三相誘導モータがトッランナー規制の対象となり、モーターメーカーは規定されたモーター効率(IE3)を上回るモータの出荷が義務付けられ、規定効率を下回るモータの出荷が原則できなくなり、本カタログには対象となる機種が掲載されています。標準モータからトッランナーモータに取替の際は、形状(モータ枠番)、質量、回転数及び運転電流値が変更となるものがあります。ポンプ設備ご計画の際にはご注意ください。



### 安全に関するご注意

ご使用前に取扱説明書を必ずお読みになり、正しく安全にお使いください。取扱説明書には危害や損害を未然に防止するための注意事項が記載されております。※上記をお守りいただけないと責任を負いかねます。

- この製品は日本国内用です。電源電圧や電源周波数の異なる海外では使用できません。
- 適用範囲外での使用、注意書きなどの不遵守、不当な修理・改造、天災地変に起因するもの、設置環境(電源異常・異物・砂など)によるもの、法令・省令またはそれに準じる基準などに不適合のもの、不慮・故意による故障・損傷のもの、消耗部品の交換、転売による不具合などは保証対象外となる場合があります。
- 決められた製品仕様以外では使用しないでください。感電・火災、漏水などの原因になります。
- ご使用環境に応じた期間で補修塗装を実施してください。ネジ部、防錆剤を塗布した加工部、錆止め塗装部などは、高湿度・結露・被水などのご使用環境で発錆し、思わぬ被害の恐れがあります。
- 用途や液質により発錆や腐食・溶出を許容できない場合は注意が必要です。ポンプや設備全体を含め選定・検討してください。特に循環用途の場合は、循環水が濃縮され、思わぬ被害の恐れがあります。
- 用途に合った商品をお選びください。不適切な用途で使うと事故の原因になります。
- 生物(養魚場・生け簀・水族館など)の設備、または重要設備に使用する場合は、予備機を準備してください。ポンプ故障により、酸欠や水質悪化などが発生し、生物の生命に影響を与える恐れがあります。
- 食品関連の移送に使用する場合、使用材料のご確認など十分にご確認ください。異物が混入する恐れがあります。
- 銅合金をきらう生物などへの使用は避けてください。生物の生命に影響を与える恐れがあります。
- ポンプを水道管に直接配管しないでください。水道法により禁止されています。また、水が逆流して水道水が汚染される恐れがあります。

- 適用される法規定(電気設備技術基準・内線規程・建築基準法、水道法など)に従って施工してください。法規定に反するだけでなく感電・火災・落下・転倒によるけがなどの原因になります。
- 機器の寿命を考慮し、設置は風通しがよく、ほこり、腐食性及び爆発性ガス、塩分、湿気、蒸気、結露などがなく、風雨、直射日光の当たらない所を選んでください。悪環境下では、モータ・制御盤の絶縁低下などにより、漏電・感電・火災の原因になります。
- 排水処理、防水処理されていない場所には設置しないでください。水漏れが起きた場合、大きな被害につながる恐れがあります。  
※排水処理、防水処理されていない場合の被害については責任を負いかねます。
- 設備によっては吐出側に用途に応じた適切なフィルタなどを設け、十分フラッシングを行い、異物がないことを確認後、ご使用ください。製品製造時の切削油、ゴムの離型剤、異物などが配管系に含まれる切削油、異物などが扱ひ液に混入する恐れがあります。
- 50Hz仕様のポンプを60Hzで運転しないでください。過大圧力による破損、過負荷によるモータなどの焼損事故の恐れがあります。60Hz仕様のポンプを50Hzで運転しないでください。ポンプの性能が低下します。
- ポンプの周辺、ケーブル、制御盤、ポンプカバー内に燃える恐れがあるものを置いたりかぶせたりしないでください。過熱して発火する恐れがあります。
- 修理技術者以外の人は、分解・修理・改造やケーブル交換を行わないでください。不備があると、故障・破損・感電・火災の原因になります。
- 長期間安心して使用頂くために定期点検と日常点検の実施をお勧めいたします。点検を怠ると、ポンプの故障、事故などの原因になります。定期点検についてはご購入先、もしくは最寄りの弊社営業所にご相談ください。

改良等のため、仕様・形状など変更することがあります。

本書からの無断転用はお断りします。

#### 弊社取扱店

\*ご質問、資料の請求は下記へお申込みください。

※ポンプに関するお問合せは最寄りの支店・営業所までお願いします。

### 株式会社 川本製作所

本社 名古屋市中区大須4-11  
https://www.kawamoto.co.jp 〒460-8650 TEL(052)251-7171(代)

- 北海道支店 ☎(011) 831-0131(代) 京都支店 ☎(075) 645-1011(代)
- 東北支店 ☎(022) 232-4095(代) 大阪支店 ☎(06) 6328-0877(代)
- 北関東支店 ☎(048) 650-5871(代) 四国支店 ☎(087) 886-2236(代)
- 東京支店 ☎(03) 3946-4131(代) 中国支店 ☎(082) 277-3661(代)
- 名古屋支店 ☎(052) 249-9810(代) 九州支店 ☎(092) 621-7235(代)

名称	KVS
No.	5314⑧

#### 川本サービス株式会社

- 名都園支店 ☎(03) 4526-0691(代) 名古屋営業所 ☎(052) 249-9816(代)
- 首都圏北営業所 ☎(048) 677-0065(代) 関西支店 ☎(06) 6328-7734(代)
- 首都圏南営業所 ☎(045) 473-6251(代) 京都営業所 ☎(075) 555-0530(代)