

ECA3・ECASN3形 制御盤(清水水中ポンプ用)

■用 途

●KUR3形、US2形サンロング(深井戸水中ポンプ)用の制御盤で自動運転・手動運転が可能です。(KURH3形(温用水)、USM形(温泉用)制御盤ECA(W)3-B形はP.243を参照ください)

■特 長

- (1)水中ポンプ専用の制御盤で確実な制御と保護をいたします。
- (2)水位制御のほか、圧力タンクと組合わせた圧力スイッチ運転も可能です。又、ECASN形は降雪センサー制御部を標準で装備し、降雪出力信号による自動運転が可能です。
- (3)屋内型・屋外型・簡易屋外型のほか、各種の特殊仕様を準備しています。
- (4)3Eリレーを内蔵し、過負荷・欠相・逆相保護を行います。
- (5)進相コンデンサ付は、電磁接触器の長寿命化のため、専用に選定しております。

■標準仕様

種 類	ECA3形 (屋内型)	ECA3形 (屋外型)※1	ECAJ3形 (簡易屋外型)※2	ECASN3形 (屋外型消雪用)※3		
運 転 方 式	単 独					
制 御 方 式	井戸または受水槽水位によるON-OFF又は圧力タンク給水			降雪出力信号によるON-OFF		
定 格 電 圧	三相200V (55kW : 三相400V)					
保 護 装 置	3Eリレー					
表 示 灯	電 源	○				
	故 障	○ (過負荷・欠相・逆相)				
	運 転	○				
	電 流・電圧計	○ (デジタル)				
	受 水 槽	○ (満水減水)				
井 戸	○ (井戸濁水)					
外部信号(無電圧)	運転・故障・濁水・受水槽満水・受水槽減水					
特 殊 仕 様 ※4	01 漏電しゃ断器	○	○	○	01 降雪センサー制御部 取付スペース付	○
	02 漏電しゃ断器 進相コンデンサ	○	○	○	02 屋外自立ポール設置型 (降雪センサー制御部付)	○
	03 漏電しゃ断器 絶縁抵抗診断装置	○	(○)※5	—	03 —	

※1 JISC0920(電気機械器具及び配線材料の防水試験通則)保護等級4(防まつ形相当)

※2 JISC0920保護等級4(防まつ形相当):軒下専用

※3 降雪センサー制御部、漏電遮断器、進相コンデンサ、小ボックス付です。

※4 22kW以下のみになります。

※5 ECAD形についてはお問合せください。



ECA3形



ECAW3形(屋外型)



ECAJ3形(簡易屋外型)

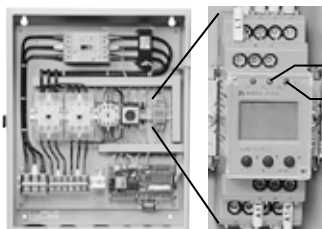


ECAD3形(屋外型ポール付)



ECASN3形
(消雪用:降雪センサー制御部組込)

[絶縁抵抗診断装置(盤内)]



ECA形制御盤

ポンプ停止中の常時絶縁監視警報ランプ表示

AL1: 絶縁低下注意 10MΩ

AL1+AL2: 絶縁低下警告 2MΩ

※警報ランプが表示された場合、別途絶縁抵抗計にてご確認ください。

形式説明

ECA3-0.75 5-02

① ② ③ ④

- ① 制御盤形式
- ② モーター出力(kW)
- ③ 周波数(5:50Hz 6:60Hz)
- ④ 特殊仕様No.

■設定電流値

モータ (kW)	設定電流 (A)
0.75	5.3
1.1	8.3
1.5	11.7
1.9B	12.0
2.7B	15.5
1.9/2.2	14.2
2.7	18.5
3.7B	19.5
3.7	22.5

モータ (kW)	設定電流 (A)
5.5B	23.5
5.5	31.0
7.5B	32.0
7.5	41.1
11B	44.5
15B	55.0
11	61.8
22B	78.0
15	81.0

モータ (kW)	設定電流 (A)
18.5/22C	99.0
22	111
26	124
30	141
37	172
45	204
55	122

⑨ -B形は温泉・温水用です。
 -C形はKUR2形の口径100~150mm品用です。

■製品種類

ECA3形

出力 kW	形 式	形 式 (-01)	形 式 (-02)	形 式 (-03)
0.75	ECA3-0.75	ECA3-0.75-01	ECA3-0.756-02	ECA3-0.75-03
1.1	ECA3-1.1	ECA3-1.1-01	ECA3-1.16-02	ECA3-1.1-03
1.5	ECA3-1.5	ECA3-1.5-01	ECA3-1.56-02	ECA3-1.5-03
1.9	ECA3-1.9	ECA3-1.9-01	ECA3-1.96-02	ECA3-1.9-03
2.2	ECA3-2.2	ECA3-2.2-01	ECA3-2.26-02	ECA3-2.2-03
2.7	ECA3-2.7	ECA3-2.7-01	ECA3-2.76-02	ECA3-2.7-03
3.7	ECA3-3.7	ECA3-3.7-01	ECA3-3.76-02	ECA3-3.7-03
5.5	ECA3-5.5	ECA3-5.5-01	ECA3-5.56-02	ECA3-5.5-03
7.5	ECA3-7.5	ECA3-7.5-01	ECA3-7.56-02	ECA3-7.5-03
11	ECA3-11	ECA3-11-01	ECA3-116-02	ECA3-11-03
15	ECA3-15	ECA3-15-01	ECA3-156-02	ECA3-15-03
18.5	ECA3-18.5	ECA3-18.5-01	ECA3-18.56-02	ECA3-18.5-03
22	ECA3-22	ECA3-22-01	ECA3-226-02	ECA3-22-03
26	ECA3-26			
30	ECA3-30			
37	ECA3-37			
45	ECA3-45			
55	ECA3-55			

⑩ 55kWは三相400V用です。

ECAW3形

出力 kW	形 式	形 式 (-01)	形 式 (-02)	形 式 (-03)
0.75	ECAW3-0.75	ECAW3-0.75-01	ECAW3-0.756-02	ECAW3-0.75-03
1.1	ECAW3-1.1	ECAW3-1.1-01	ECAW3-1.16-02	ECAW3-1.1-03
1.5	ECAW3-1.5	ECAW3-1.5-01	ECAW3-1.56-02	ECAW3-1.5-03
1.9	ECAW3-1.9	ECAW3-1.9-01	ECAW3-1.96-02	ECAW3-1.9-03
2.2	ECAW3-2.2	ECAW3-2.2-01	ECAW3-2.26-02	ECAW3-2.2-03
2.7	ECAW3-2.7	ECAW3-2.7-01	ECAW3-2.76-02	ECAW3-2.7-03
3.7	ECAW3-3.7	ECAW3-3.7-01	ECAW3-3.76-02	ECAW3-3.7-03
5.5	ECAW3-5.5	ECAW3-5.5-01	ECAW3-5.56-02	ECAW3-5.5-03
7.5	ECAW3-7.5	ECAW3-7.5-01	ECAW3-7.56-02	ECAW3-7.5-03
11	ECAW3-11	ECAW3-11-01	ECAW3-116-02	ECAW3-11-03
15	ECAW3-15	ECAW3-15-01	ECAW3-156-02	ECAW3-15-03
18.5	ECAW3-18.5	ECAW3-18.5-01	ECAW3-18.56-02	ECAW3-18.5-03
22	ECAW3-22	ECAW3-22-01	ECAW3-226-02	ECAW3-22-03
26	ECAW3-26			
30	ECAW3-30			
37	ECAW3-37			
45	ECAW3-45			
55	ECAW3-55			

ECAD3形

出力 kW	形 式	形 式 (-01)	形 式 (-02)
0.75	ECAD3-0.75	ECAD3-0.75-01	ECAD3-0.756-02
1.1	ECAD3-1.1	ECAD3-1.1-01	ECAD3-1.16-02
1.5	ECAD3-1.5	ECAD3-1.5-01	ECAD3-1.56-02
1.9	ECAD3-1.9	ECAD3-1.9-01	ECAD3-1.96-02
2.2	ECAD3-2.2	ECAD3-2.2-01	ECAD3-2.26-02
2.7	ECAD3-2.7	ECAD3-2.7-01	ECAD3-2.76-02
3.7	ECAD3-3.7	ECAD3-3.7-01	ECAD3-3.76-02
5.5	ECAD3-5.5	ECAD3-5.5-01	ECAD3-5.56-02
7.5	ECAD3-7.5	ECAD3-7.5-01	ECAD3-7.56-02

・ECAD3用ポール架台は別部品となります。

ECAJ3形

出力 kW	形 式	形 式 (-01)	形 式 (-02)
0.75	ECAJ3-0.75	ECAJ3-0.75-01	ECAJ3-0.756-02
1.1	ECAJ3-1.1	ECAJ3-1.1-01	ECAJ3-1.16-02
1.5	ECAJ3-1.5	ECAJ3-1.5-01	ECAJ3-1.56-02
1.9	ECAJ3-1.9	ECAJ3-1.9-01	ECAJ3-1.96-02
2.2	ECAJ3-2.2	ECAJ3-2.2-01	ECAJ3-2.26-02
2.7	ECAJ3-2.7	ECAJ3-2.7-01	ECAJ3-2.76-02
3.7	ECAJ3-3.7	ECAJ3-3.7-01	ECAJ3-3.76-02
5.5	ECAJ3-5.5	ECAJ3-5.5-01	ECAJ3-5.56-02
7.5	ECAJ3-7.5	ECAJ3-7.5-01	ECAJ3-7.56-02

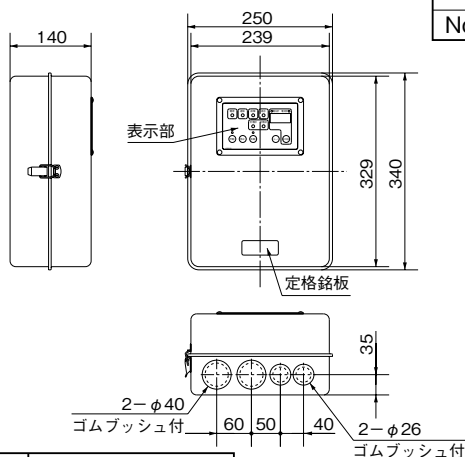
ECASN3形

出力 kW	形 式	形 式 (-01)	形 式 (-02)
0.75	ECASN3-0.756	ECASN3-0.756-01	ECASN3-0.756-02
1.1	ECASN3-1.16	ECASN3-1.16-01	ECASN3-1.16-02
1.5	ECASN3-1.56	ECASN3-1.56-01	ECASN3-1.56-02
1.9	ECASN3-1.96	ECASN3-1.96-01	ECASN3-1.96-02
2.2	ECASN3-2.26	ECASN3-2.26-01	ECASN3-2.26-02
2.7	ECASN3-2.76	ECASN3-2.76-01	ECASN3-2.76-02
3.7	ECASN3-3.76	ECASN3-3.76-01	ECASN3-3.76-02
5.5	ECASN3-5.56	ECASN3-5.56-01	ECASN3-5.56-02
7.5	ECASN3-7.56	ECASN3-7.56-01	ECASN3-7.56-02
11	ECASN3-116	ECASN3-116-01	
15	ECASN3-156	ECASN3-156-01	
18.5	ECASN3-18.56	ECASN3-18.56-01	
22	ECASN3-226	ECASN3-226-01	

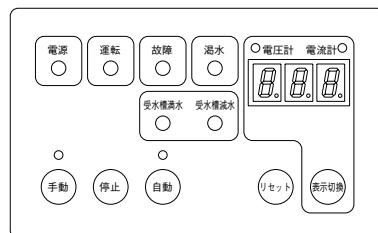
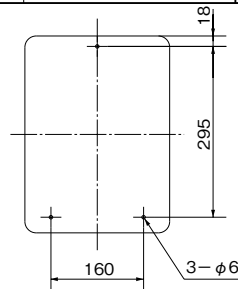
■制御盤寸法図 実施計画に際しましては納入仕様書をご請求ください。

●ECA3・ECA3-01形 0.75~7.5kW

単位：mm



仕様No	形 式	仕 様 内 容
—	ECA3-0.75~7.5	(標準)
No.01	ECA3-0.75~7.5-01	漏電しゃ断器付

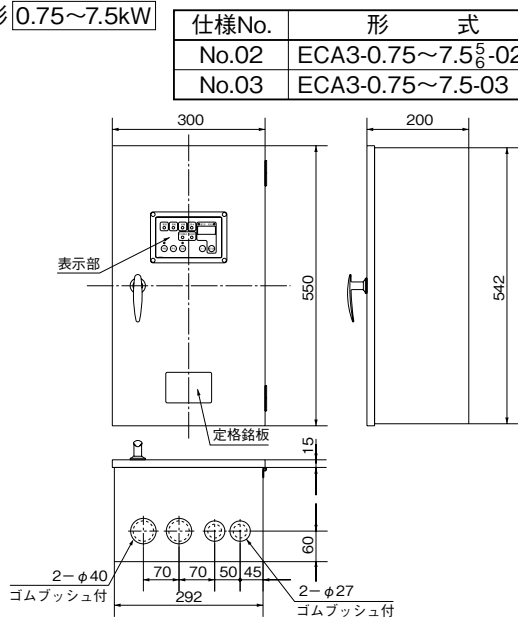


形 式	質量 (kg)	
	(標準)	No. 01
ECA3-0.75	5.2	5.9
ECA3-1.1	5.2	5.9
ECA3-1.5(D)	5.2	5.9
ECA3-1.9(B)	5.2	5.9
ECA3-2.2(D)	5.2	5.9
ECA3-2.7(B)	5.7	6.4
ECA3-3.7(B、D)	5.7	6.4
ECA3-5.5(B、D)	6.1	6.8
ECA3-7.5(B、D)	6.1	6.8

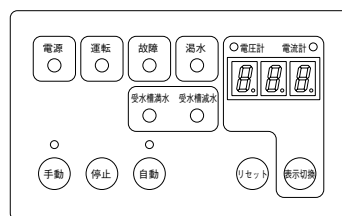
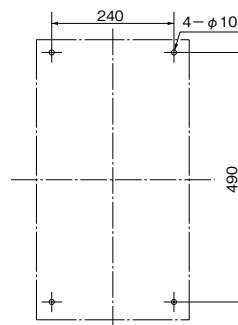
外箱板厚(材料)	1.0t(SPCC)
扉板厚(材料)	1.0t(SPCC)
中板板厚(材料)	1.6t(SPCC)
塗装色(マンセルNo.)	ベージュ 5Y7/1

●ECA3-02、03形 0.75~7.5kW

単位：mm



仕様No.	形 式	仕 様 内 容
No.02	ECA3-0.75~7.5 ⁵ / ₆ -02	漏電しゃ断器付、進相コンデンサ付
No.03	ECA3-0.75~7.5-03	漏電しゃ断器付、絶縁抵抗診断装置付



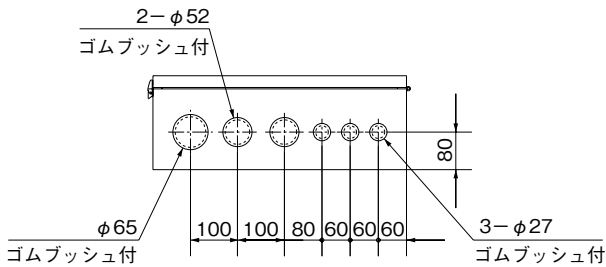
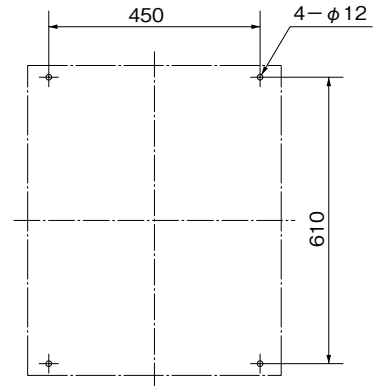
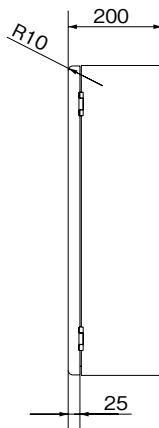
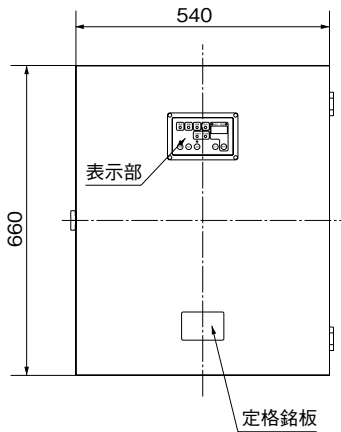
形 式	質量 (kg)		形 式	質量 (kg)	
	No.02	No.03		No.02	No.03
ECA3-0.75	13.7	14.3	ECA3-2.7	14.0	14.3
ECA3-1.1	13.7	14.3	ECA3-3.7	14.0	14.3
ECA3-1.5	13.7	14.3	ECA3-5.5	14.4	14.4
ECA3-1.9	14.0	14.3	ECA3-7.5	14.5	14.4
ECA3-2.2	14.0	14.3			

外箱板厚(材料)	1.6t(SPCC)
扉板厚(材料)	1.6t(SPCC)
中板板厚(材料)	2.3t(SPCC)
塗装色(マンセルNo.)	ベージュ 5Y7/1

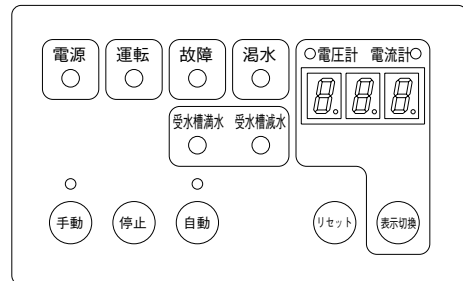
●ECA3形 11~22kW

単位：mm

仕様No.	形 式	仕 様 内 容
—	ECA3-11~22	(標準)
No. 01	ECA3-11~22-01	漏電しゃ断器付
No. 02	ECA3-11~22 ⁵ / ₀ -02	漏電しゃ断器付、進相コンデンサ付
No. 03	ECA3-11~22-03	漏電しゃ断器付、絶縁抵抗診断装置付



表示部詳細



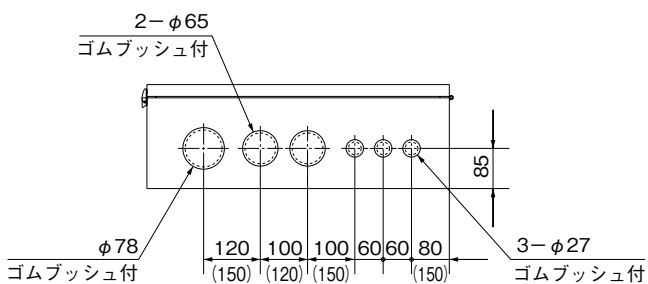
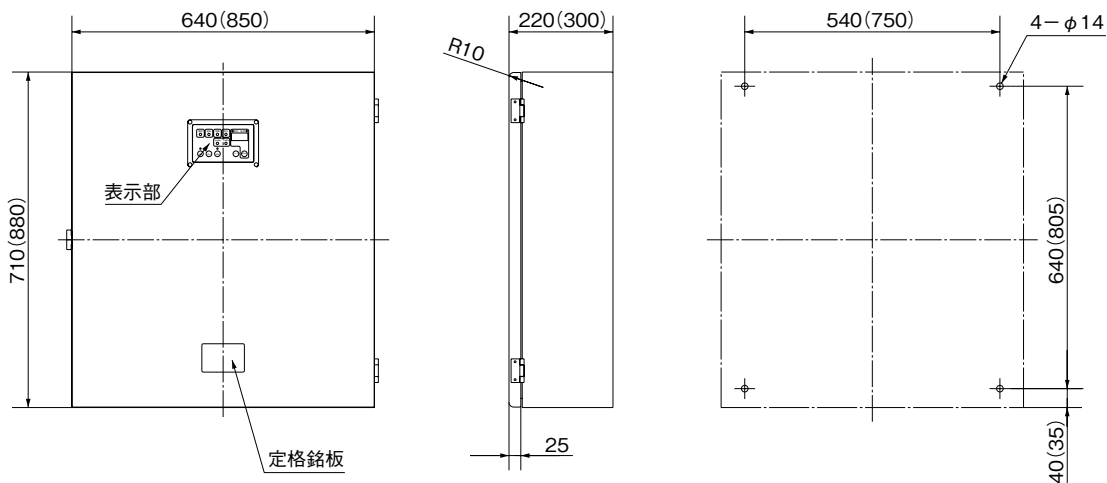
形 式	質量 (kg)			
	(標準)	No. 01	No. 02	No. 03
ECA3-11 (B、D)	26	27	30	27.4
ECA3-15 (B、D)	27	28	32	28.4
ECA3-18.5 (D)	28	30	33	30.4
ECA3-22 (B、C、D)	28	30	33	30.4

外箱板厚(材料)	1.6t (SPCC)
扉板厚(材料)	1.6t (SPCC)
中板板厚(材料)	2.3t (SPCC)
塗装色(マンセルNo.)	ベージュ 5Y7/1

●ECA3形 26~55kW

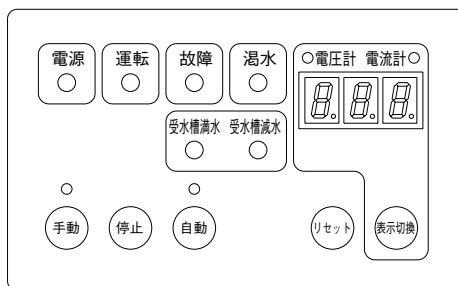
単位：mm

仕様No.	形 式	仕 様 内 容
—	ECA3-26~55	(標準)



()内は45kWの場合です

表示部詳細



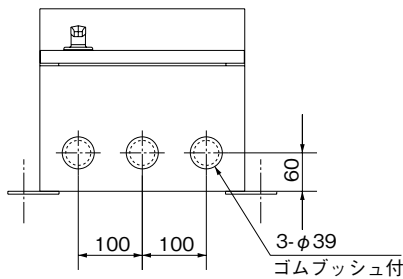
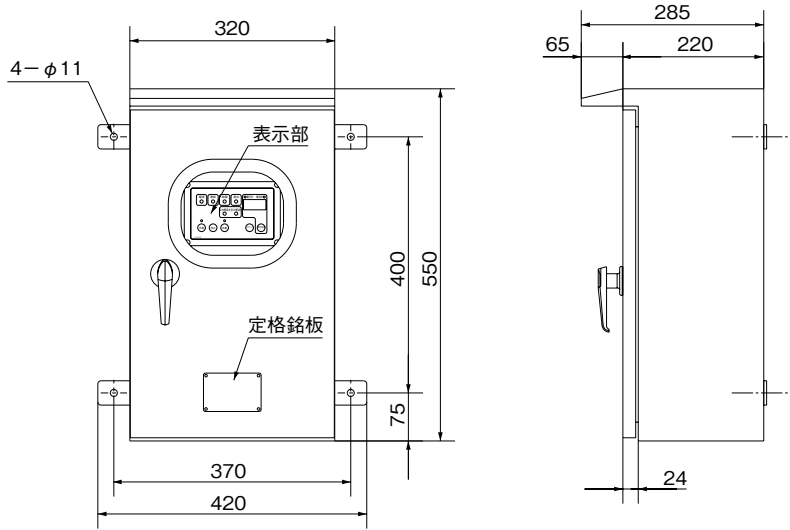
形 式	質量(kg) (標準)
ECA3-26	46
ECA3-30	46
ECA3-37	48
ECA3-45	65
ECA3-55	48

外箱板厚(材料)	1.6t(SPCC)
扉板厚(材料)	1.6t(SPCC)
中板板厚(材料)	2.3t(SPCC)
塗装色(マンセルNo.)	ページュ 5Y7/1

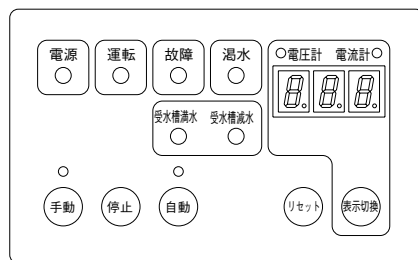
●ECAW3形 0.75~7.5kW

単位：mm

仕様No.	形 式	仕 様 内 容
—	ECAW3-0.75~7.5	(標準)
No. 01	ECAW3-0.75~7.5-01	漏電しゃ断器付
No. 02	ECAW3-0.75~7.5 ⁵ / ₆ -02	漏電しゃ断器付、進相コンデンサ付
No. 03	ECAW3-0.75~7.5-03	漏電しゃ断器付、絶縁抵抗診断装置付



表示部詳細



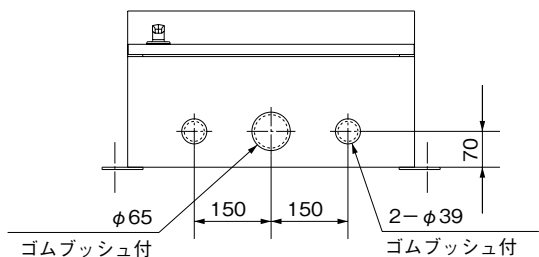
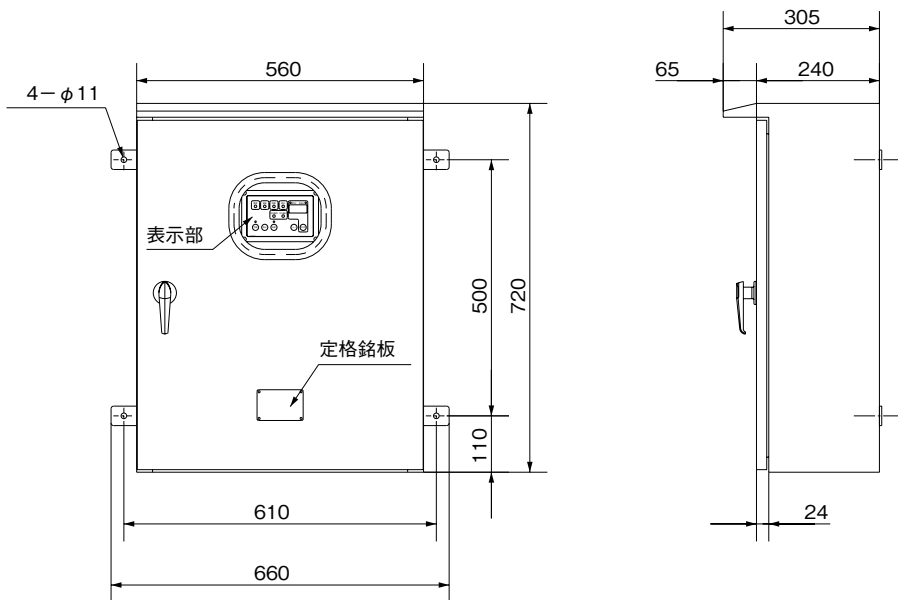
形 式	質 量 (kg)			
	(標準)	No. 01	No. 02	No. 03
ECAW3-0.75	17.0	17.7	18.7	18.9
ECAW3-1.1	17.0	17.7	18.7	18.9
ECAW3-1.5(D)	17.0	17.7	18.7	18.9
ECAW3-1.9(B)	17.0	17.7	18.7	18.9
ECAW3-2.2(D)	17.0	17.7	18.7	18.9
ECAW3-2.7(B, D)	17.0	17.7	18.7	18.9
ECAW3-3.7(B, D)	17.0	17.7	18.7	18.9
ECAW3-5.5(B, D)	17.3	18.0	19.0	19.0
ECAW3-7.5(B, D)	17.3	18.0	19.0	19.0

外箱板厚(材料)	1.6t(SPCC)
扉板厚(材料)	1.6t(SPCC)
中板板厚(材料)	2.3t(SPCC)
塗装色(マンセルNo.)	ページュ 5Y7/1

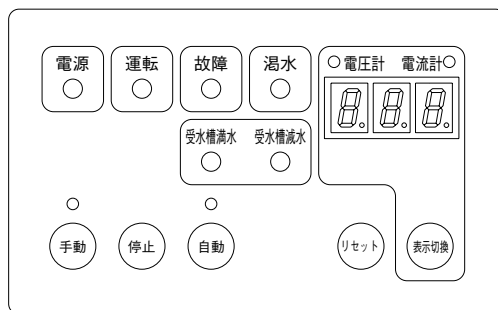
●ECAW3形 11~22kW

単位：mm

仕様No.	形 式	仕 様 内 容
—	ECAW3-11~22	(標準)
No. 01	ECAW3-11~22-01	漏電しゃ断器付
No. 02	ECAW3-11~22 $\frac{5}{6}$ -02	漏電しゃ断器付、進相コンデンサ付
No. 03	ECAW3-11~22-03	漏電しゃ断器付、絶縁抵抗診断装置付



表示部詳細



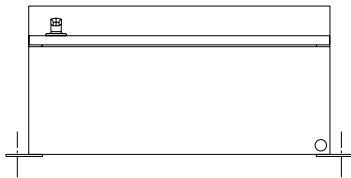
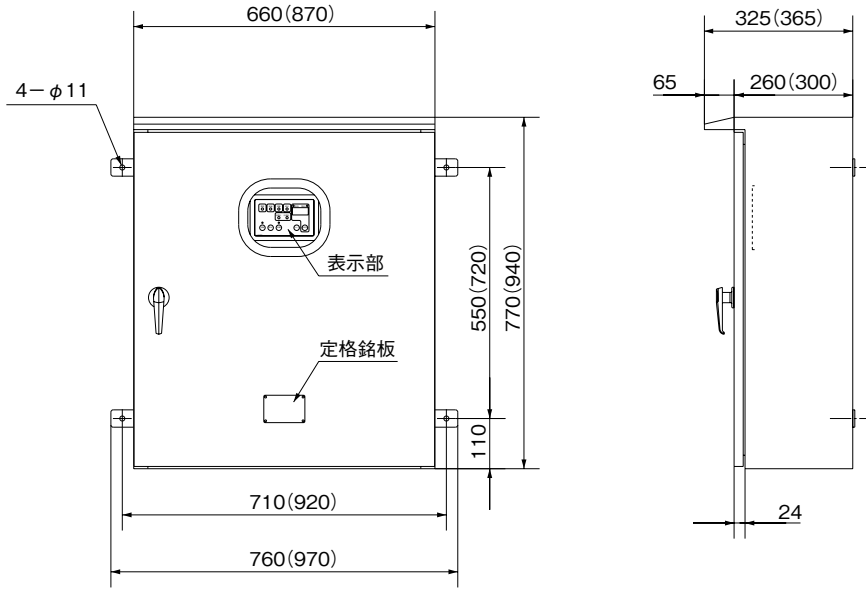
形 式	質量 (kg)			
	(標準)	No. 01	No. 02	No. 03
ECAW3-11 (B、D)	33	34	37	34.4
ECAW3-15 (B、D)	34	35	39	35.4
ECAW3-18.5 (D)	36	37	40	37.4
ECAW3-22 (B、C、D)	36	37	40	37.4

外箱板厚(材料)	1.6t(SPCC)
扉板厚(材料)	1.6t(SPCC)
中板板厚(材料)	2.3t(SPCC)
塗装色(マンセルNo.)	ページュ 5Y7/1

●ECAW3形 26~55kW

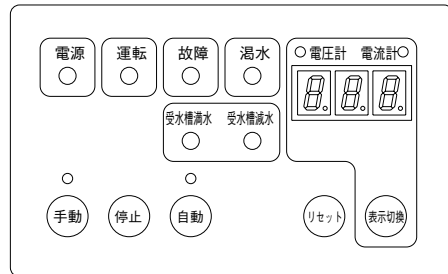
単位：mm

仕様No.	形 式	仕 様 内 容
—	ECAW3-26~55	(標準)



()内は45kWの場合です

表示部詳細



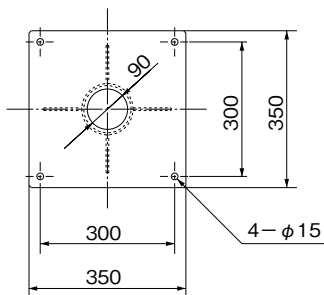
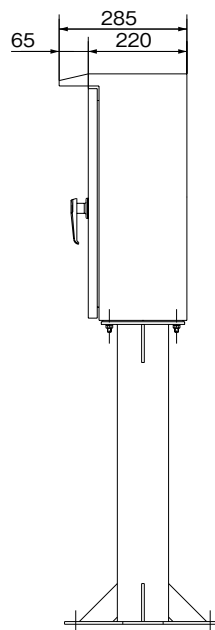
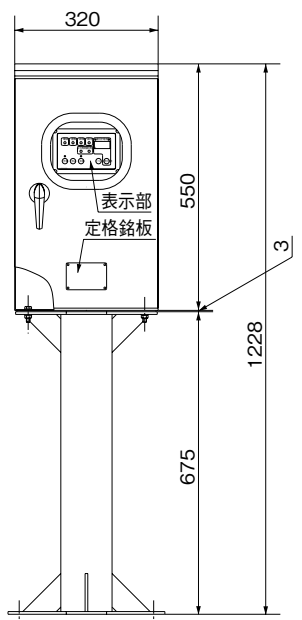
形 式	質量(kg)	形 式	質量(kg)
	(標準)		(標準)
ECAW3-26	56	ECAW3-45	75
ECAW3-30	56	ECAW3-55	58
ECAW3-37	58		

外箱板厚(材料)	1.6t(SPCC)
扉板厚(材料)	1.6t(SPCC)
中板板厚(材料)	2.3t(SPCC)
塗装色(マンセルNo.)	ベージュ 5Y7/1

●ECAD3形 0.75～7.5kW

単位：mm

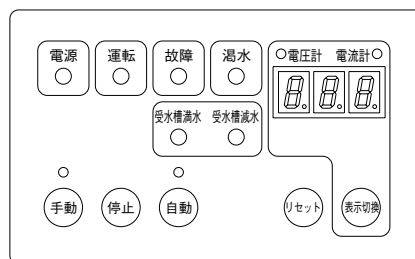
仕様No.	形 式	仕 様 内 容
—	ECAD3-0.75～7.5	(標準)
No. 01	ECAD3-0.75～7.5-01	漏電しゃ断器付
No. 02	ECAD3-0.75～7.5 $\frac{5}{6}$ -02	漏電しゃ断器付、進相コンデンサ付



※基礎ボルトは特別付属品です。
別途お買い求めください。

形 式	質 量 (kg)		
	(標準)	No. 01	No. 02
ECAD3-0.75	36.6	37.3	38.8
ECAD3-1.1	36.6	37.3	38.8
ECAD3-1.5	36.6	37.3	38.8
ECAD3-1.9(B)	36.6	37.3	38.8
ECAD3-2.2	36.6	37.3	38.8
ECAD3-2.7(B)	36.8	37.5	39.1
ECAD3-3.7(B)	36.8	37.5	39.1
ECAD3-5.5(B)	37.0	37.7	39.6
ECAD3-7.5(B)	37.0	37.7	39.6

表示部詳細



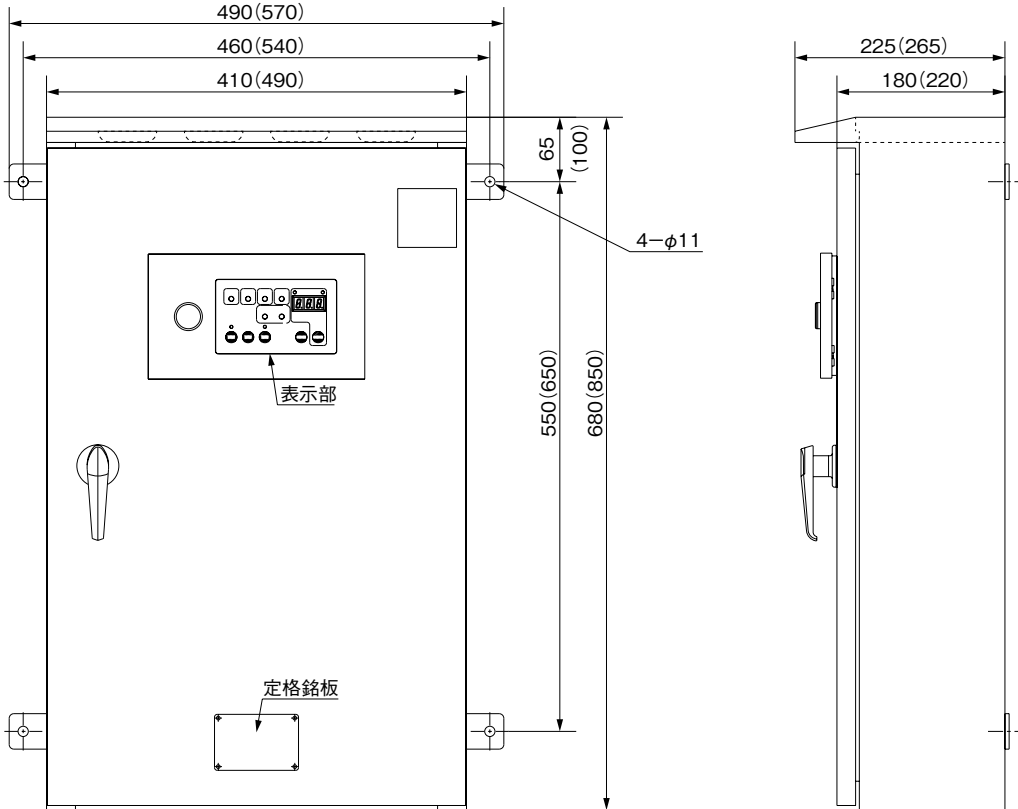
外箱板厚(材料)	1.6t(SPCC)
扉板厚(材料)	1.6t(SPCC)
中板板厚(材料)	2.3t(SPCC)
塗装色(マンセルNo.)	ページュ 5Y7/1

●ECASN3形 0.75~22kW

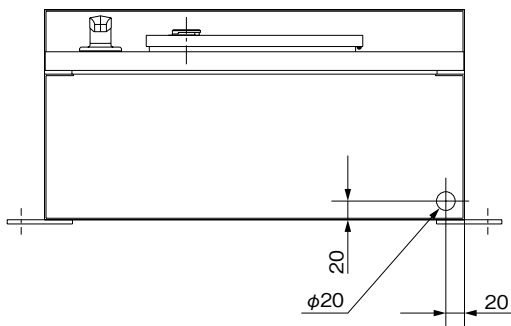
※-02タイプは自立ポール付になります。

単位：mm

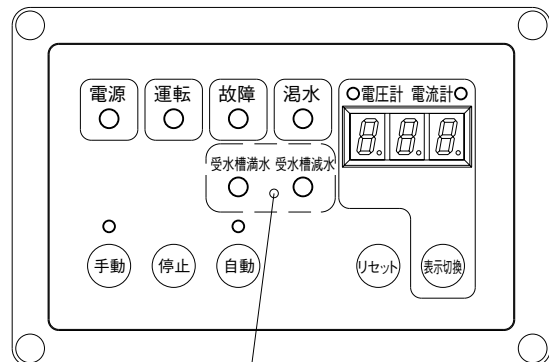
仕様No.	形式	仕様内容
—	ECASN3-0.75~22	(標準)
No. 01	ECASN3-0.75~22-01	降雪センサー取付スペース付
No. 02	ECASN3-0.75~7.5-02	屋外自立ポール設置型(降雪センサー制御部付)



表示部詳細



()内は11~22kWの場合です。



受水槽を使用される場合は、表示パネルのマスクシールをはがしてください

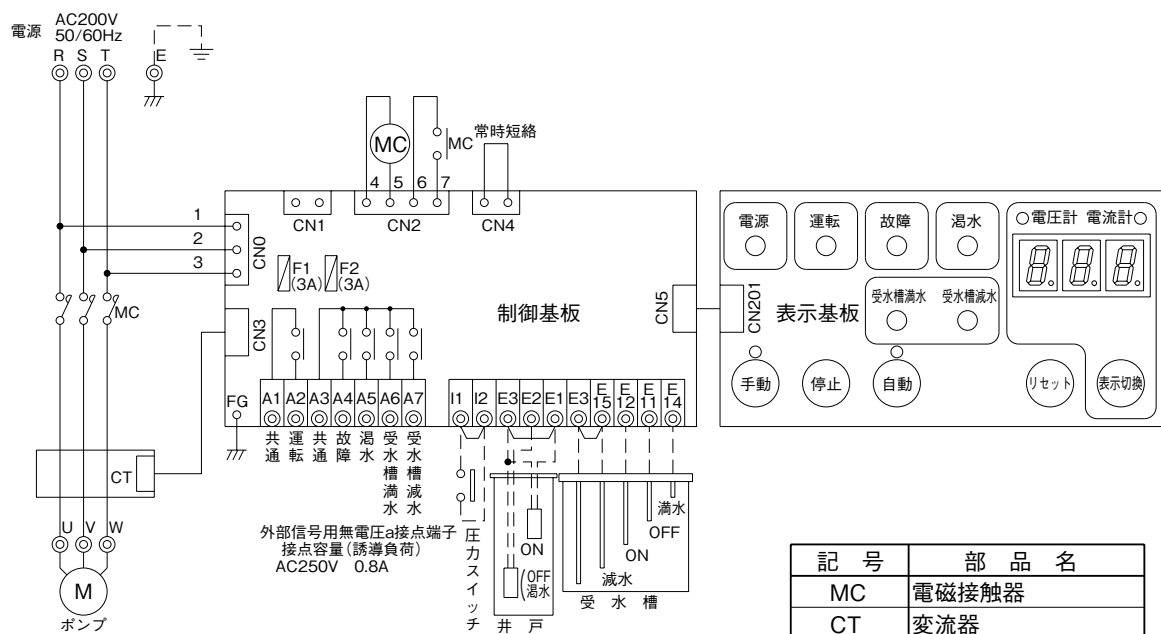
形式	質量(kg)		
	(標準)	No. 01	No. 02
ECASN3-0.75~7.5	24	23	40.5
ECASN3-11~22	39.5	38.5	

外箱板厚(材料)	1.6t(SGHC)
扉板厚(材料)	1.6t(SGHC)
小扉板厚(材料)	1.5t(SUS)
中板板厚(材料)	2.3t(SPCC)
塗装色(マンセルNo.)	ペー ジュ 5Y7/1

■制御盤接続図例

●ECA3・ECAJ3・ECAW3・ECAD3形 0.75～7.5kW

形式	仕様
ECA3	屋内形
ECAJ3	簡易屋外形
ECAW3	屋外形
ECAD3	屋外形(ポール架台付)



記号	部品名
MC	電磁接触器
CT	変流器

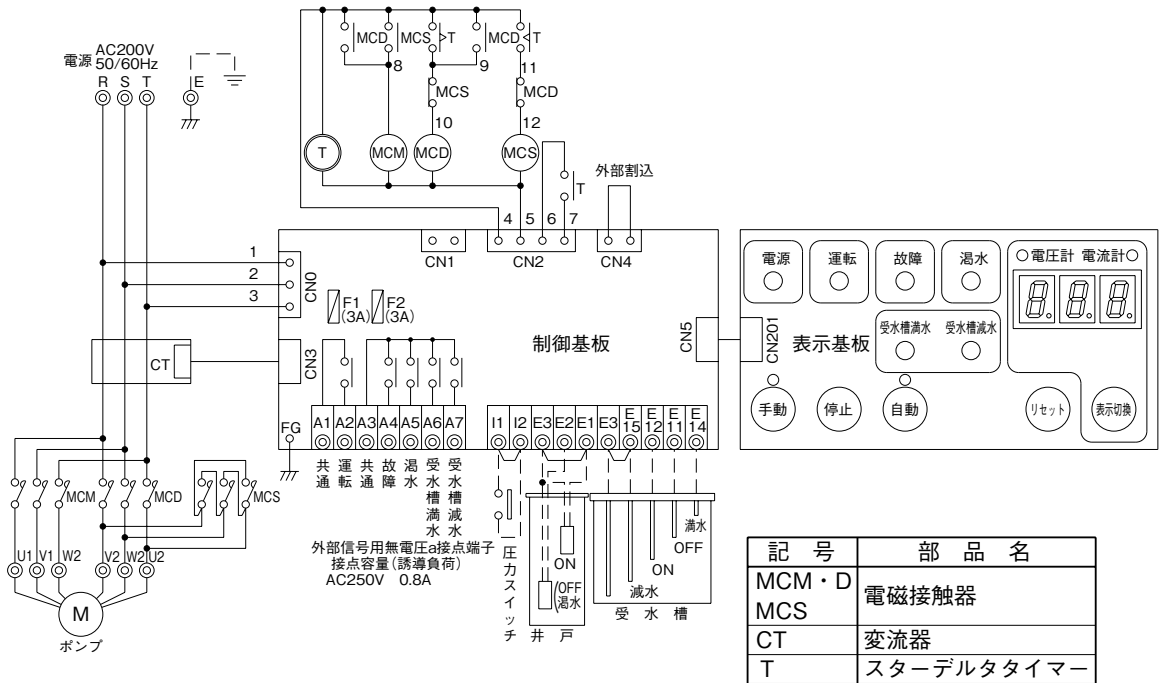
[注意事項]

- ・3Eリレーが動作した場合、原因を取り除いてからリセットしてください。
やむをえず、そのままリセットさせるときは、必ず10分以上の冷却時間をおいてください。(モータ保護のため)
- ・I1-I2間に、圧力スイッチ、給水制限タイマー等を接続する場合は、短絡線を取り外して接続してください。
- ・水中電極EHS-2を使用する場合は、E3-E1間の短絡線を取り外し、黒コードをE3に、白コードをE2(E1)に接続してください。
- ・受水槽減水検出を行う場合は、E3-E15間の短絡線を取り外してください。
- ・表示切換ボタンを押す度に、電源電圧とモータ電流の表示が切り換わります。
- ・リセットボタンは、3Eトリップと湯水のリセットを兼用です。
- ・3Eトリップ試験は、表示切換ボタンを押しながらリセットボタンを押すことにより行えます。
- ・3Eリレーがトリップした場合、下記のように表示されます。

表示	状態
OL	過負荷
rEV	反相
PF	欠相
CHA	使用頻度過多

●ECA3・ECAW3形 11～37kW

形式	仕様
ECA3	屋内形
ECAW3	屋外形



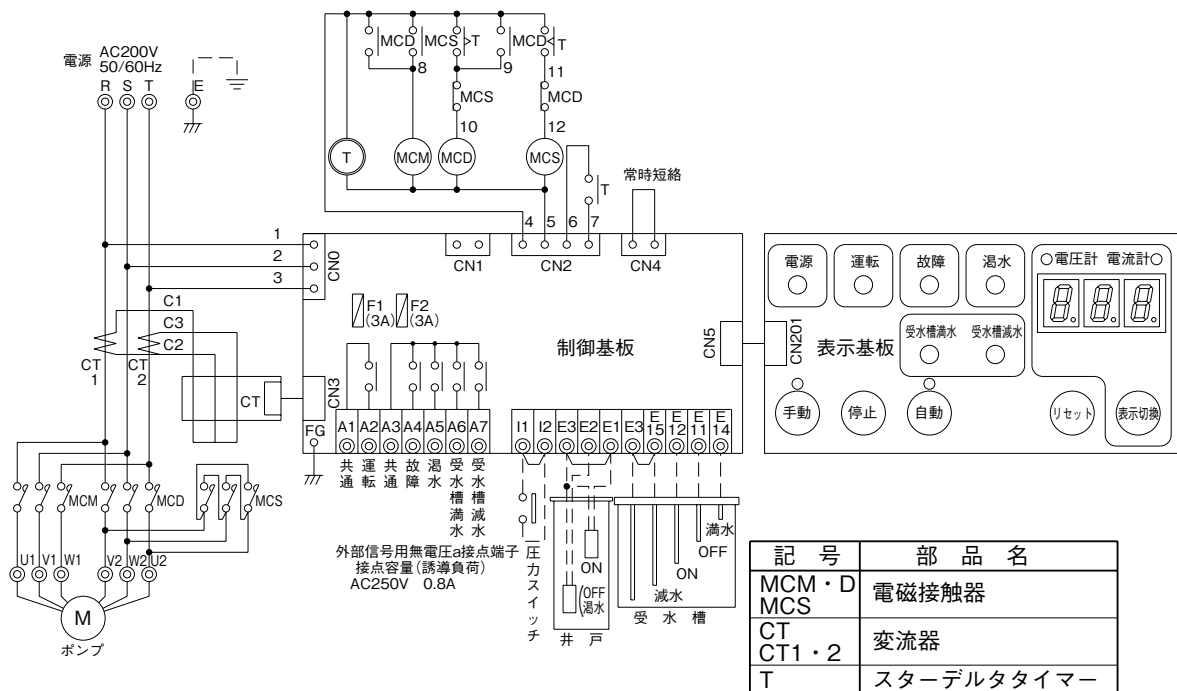
[注意事項]

- ・3Eリレーが動作した場合、原因を取り除いてからリセットしてください。
やむをえず、そのままリセットさせるときは、必ず10分以上の冷却時間をおいてください。(モータ保護のため)
- ・I1-I2間に、圧カスイッチ、給水制限タイマー等を接続する場合は、短絡線を取り外して接続してください。
- ・水中電極EHS-2を使用する場合は、E3-E1間の短絡線を取り外し、黒コードをE3に、白コードをE2(E1)に接続してください。
- ・受水槽減水検出を行う場合は、E3-E15間の短絡線を取り外してください。
- ・表示切換ボタンを押す度に、電源電圧とモータ電流の表示が切り換わります。
- ・リセットボタンは、3Eトリップと過熱のリセットを兼用です。
- ・3Eトリップ試験は、表示切換ボタンを押しながらリセットボタンを押すことにより行えます。
- ・3Eリレーがトリップした場合、下記のように表示されます。

表示	状態
OL	過負荷
rEV	反相
PF	欠相
CHA	使用頻度過多

●ECA3・ECAW3形 45kW

形式	仕様
ECA3	屋内形
ECAW3	屋外形



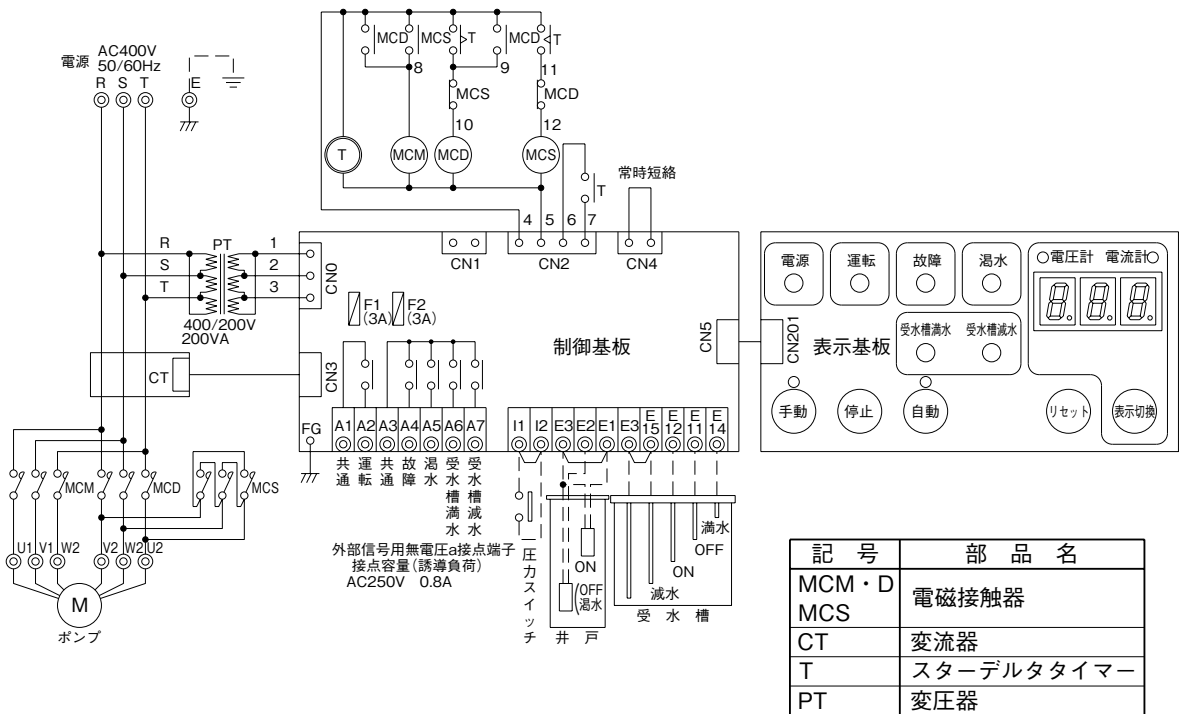
【注意事項】

- ・3Eリレーが動作した場合、原因を取り除いてからリセットしてください。
やむをえず、そのままリセットさせるときは、必ず10分以上の冷却時間をおいてください。(モータ保護のため)
- ・I1-I2間に、圧力スイッチ、給水制限タイマー等を接続する場合は、短絡線を取り外して接続してください。
- ・水中電極EHS-2を使用する場合は、E3-E1間の短絡線を取り外し、黒コードをE3に、白コードをE2(E1)に接続してください。
- ・受水槽減水検出を行う場合は、E3-E15間の短絡線を取り外してください。
- ・表示切換ボタンを押す度に、電源電圧とモータ電流の表示が切り換わります。
- ・リセットボタンは、3Eトリップと温水のリセットを兼用です。
- ・3Eトリップ試験は、表示切換ボタンを押しながらリセットボタンを押すことにより行えます。
- ・3Eリレーがトリップした場合、下記のように表示されます。

表示	状態
OL	過負荷
rEV	反相
PF	欠相
CHA	使用頻度過多

●ECA3・ECAW3形 55kW

形式	仕様
ECA3	屋内形
ECAW3	屋外形



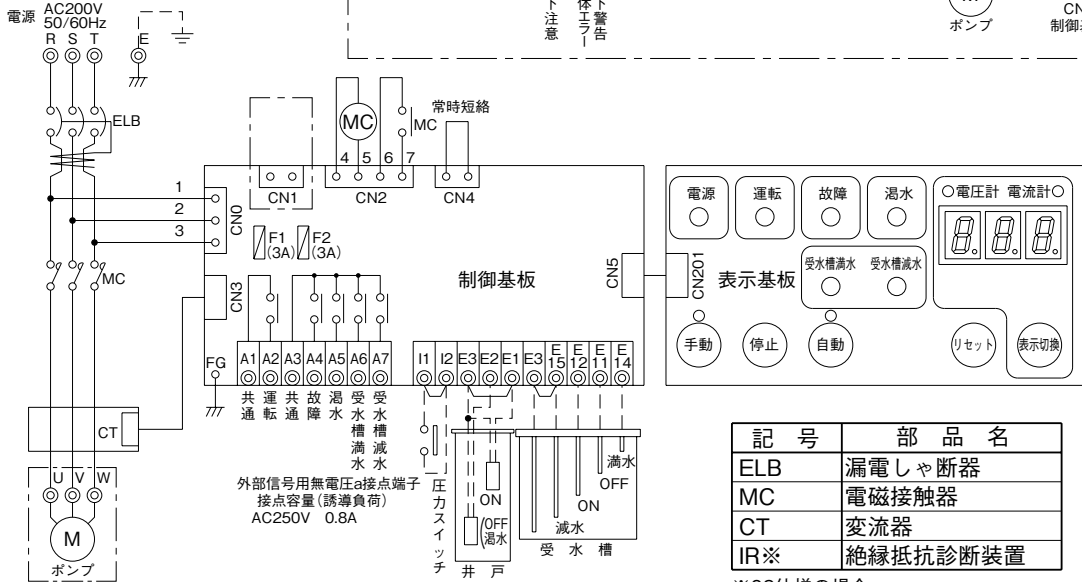
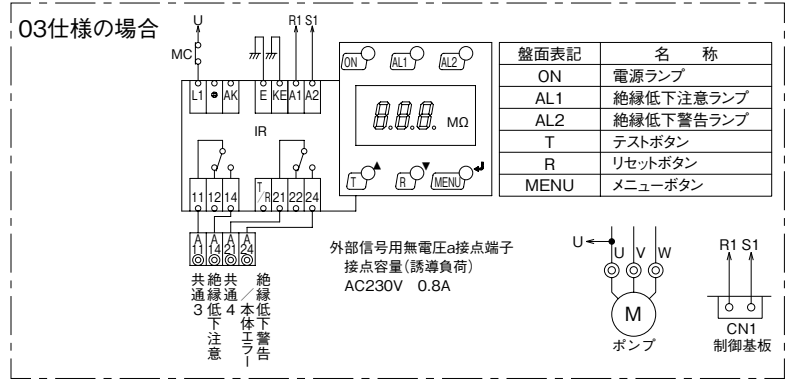
[注意事項]

- ・3Eリレーが動作した場合、原因を取り除いてからリセットしてください。
やむをえず、そのままリセットさせるときは、必ず10分以上の冷却時間をおいてください。(モータ保護のため)
- ・I1-I2間に、圧カスイッチ、給水制限タイマー等を接続する場合は、短絡線を取り外して接続してください。
- ・水中電極EHS-2を使用する場合は、E3-E1間の短絡線を取り外し、黒コードをE3に、白コードをE2(E1)に接続してください。
- ・受水槽減水検出を行う場合は、E3-E15間の短絡線を取り外してください。
- ・表示切換ボタンを押す度に、電源電圧とモータ電流の表示が切り換わります。
- ・リセットボタンは、3Eトリップと過水のリセットを兼用です。
- ・3Eトリップ試験は、表示切換ボタンを押しながらリセットボタンを押すことにより行えます。
- ・3Eリレーがトリップした場合、下記のように表示されます。

表示	状態
OL	過負荷
rEV	反相
PF	欠相
CHA	使用頻度過多

- ECA3-01・ECAJ3-01・ECAW3-01・ECAD3-01形 0.75~7.5kW
- ECA3-03・ECAW3-03形

形式	仕様
ECA3	屋内形
ECAJ3	簡易屋外形
ECAW3	屋外形
ECAD3	屋外形(ポール架台付)



[注意事項]

- ・3Eリレーが動作した場合、原因を取り除いてからリセットしてください。
- ・やむをえず、そのままリセットさせるときは、必ず10分以上の冷却時間をおいてください。(モータ保護のため)
- ・I1-I2間に、圧力スイッチ、給水制限タイマー等を接続する場合は、短絡線を取り外して接続してください。
- ・水中電極EHS-2を使用する場合は、E3-E1間の短絡線を取り外し、黒コードをE3に、白コードをE2(E1)に接続してください。
- ・受水槽減水検出を行う場合は、E3-E15間の短絡線を取り外してください。
- ・表示切換ボタンを押す度に、電源電圧とモータ電流の表示が切り換わります。
- ・リセットボタンは、3Eトリップと濁水のリセットを兼用です。
- ・3Eトリップ試験は、表示切換ボタンを押しながらリセットボタンを押すことにより行えます。
- ・3Eリレーがトリップした場合、下記のように表示されます。

(03仕様)

- ・絶縁抵抗診断装置の警報を解除する際は、警報の原因を取り除き、本装置のリセットボタンを1.5秒以上長押ししてください。
- ・手動自己診断テストは、テストボタンを1.5秒以上長押しにより行えます。手動による自己診断テスト時は診断結果に関わらず警報を発報する為、リセットボタンを1.5秒以上長押しにより警報を解除してください。
- ・警報の動作設定値
AL1「絶縁低下注意」: 10MΩ AL2「絶縁低下警告」: 2MΩ (※)
※絶縁抵抗計より測定結果が高くなる為、通常の管理値より高い絶縁抵抗値を設定値としています。
- ・絶縁抵抗値が回復しない限り、警報出力状態となります。絶縁抵抗値に関わらず外部信号の警報出力を解除する場合は別途制御回路をご準備いただき、外部信号端子台の2次側スイッチ等を設けてください。

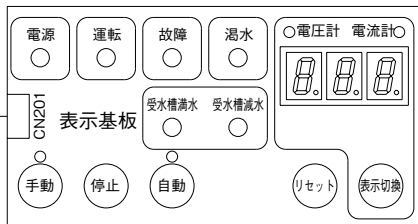
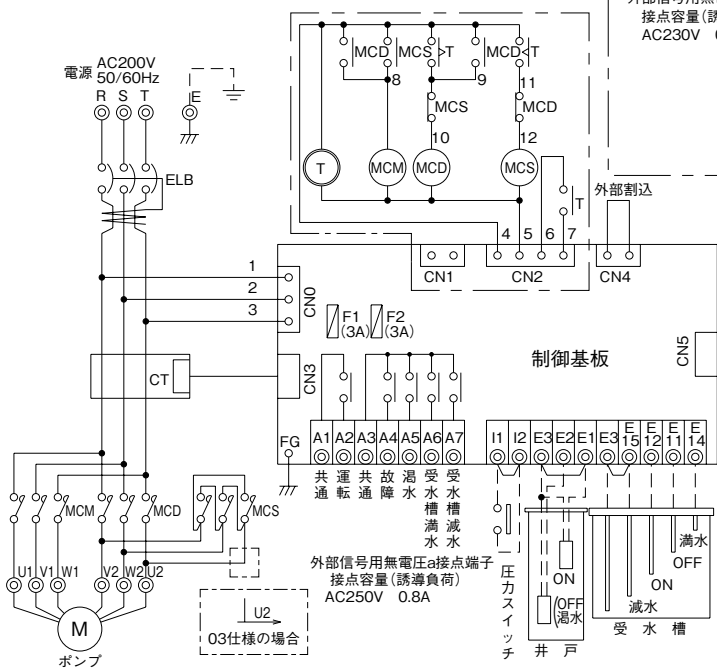
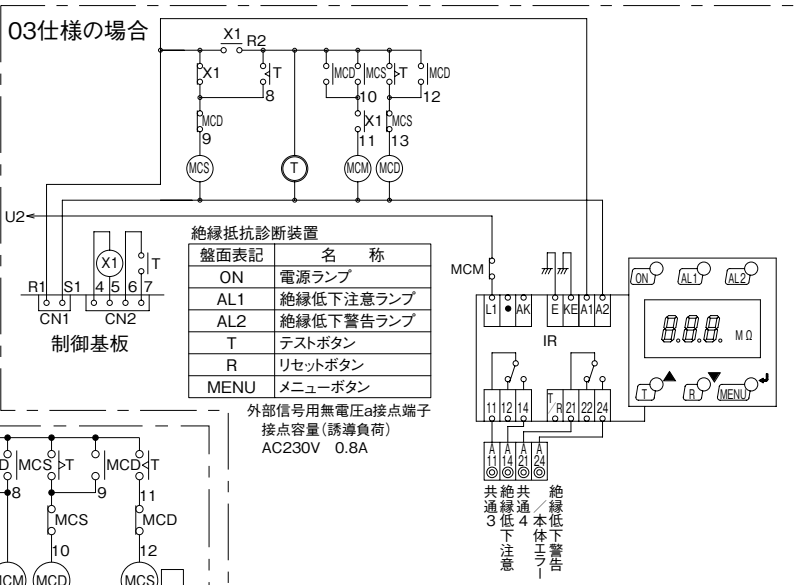
表示	状態
OL	過負荷
rEV	反相
PF	欠相
CHA	使用頻度過多

●ECA3-01・ECAW3-01形 11~22kW

●ECA3-03・ECAW3-03形

形式	仕様
ECA3	屋内形
ECAW3	屋外形

03仕様の場合



記号	部品名
ELB	漏電しゃ断器
MCM・D	電磁接触器
MCS	変流器
CT	変流器
T	スターデルタタイマー
IR※	絶縁抵抗診断装置
X1※	リレー

※03仕様の場合

[注意事項]

- ・3Eリレーが動作した場合、原因を取り除いてからリセットしてください。
- ・やむをえず、そのままリセットさせるときは、必ず10分以上の冷却時間をおいてください。(モータ保護のため)
- ・I1-I2間に、圧力スイッチ、給水制限タイマー等を接続する場合は、短絡線を取り外して接続してください。
- ・水中電極EHS-2を使用する場合は、E3-E1間の短絡線を取り外し、黒コードをE3に、白コードをE2(E1)に接続してください。
- ・受水槽減水検出を行う場合は、E3-E15間の短絡線を取り外してください。
- ・表示切換ボタンを押す度に、電源電圧とモータ電流の表示が切り換わります。
- ・リセットボタンは、3Eトリップと温水のリセットを兼用です。
- ・3Eトリップ試験は、表示切換ボタンを押しながらリセットボタンを押すことにより行えます。
- ・3Eリレーがトリップした場合、下記のように表示されます。

(03仕様)

- ・絶縁抵抗診断装置の警報を解除する際は、警報の原因を取り除き、本装置のリセットボタンを1.5秒以上長押ししてください。
- ・手動自己診断テストは、テストボタンを1.5秒以上長押しにより行えます。手動による自己診断テスト時は診断結果に関わらず警報を発報する為、リセットボタンを1.5秒以上長押しにより警報を解除してください。
- ・警報の動作設定値

AL1「絶縁低下注意」: 10MΩ AL2「絶縁低下警告」: 2MΩ (※)

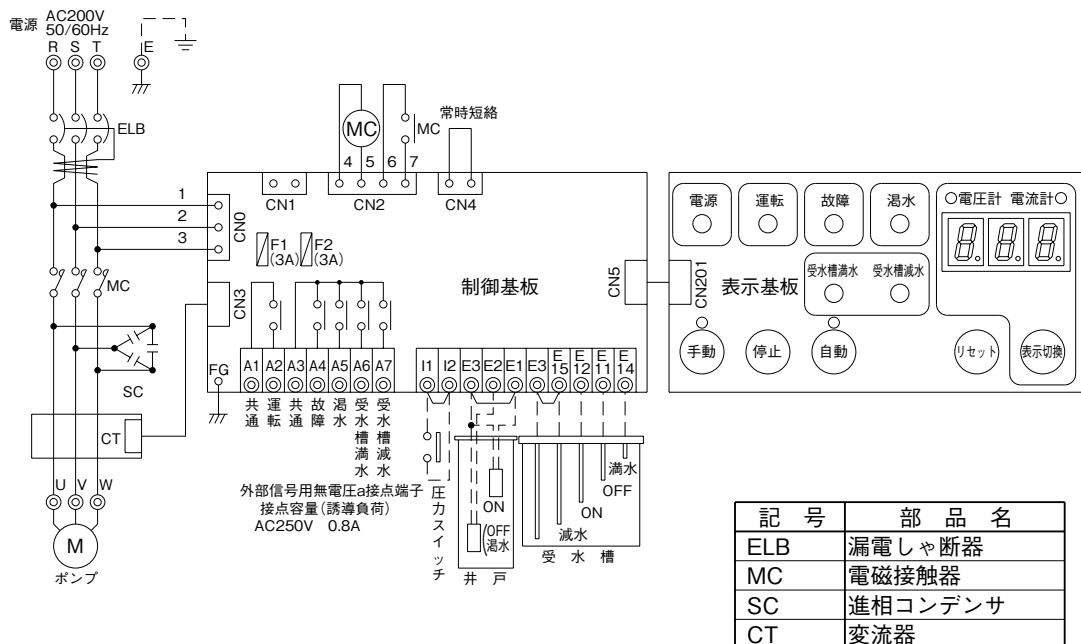
※絶縁抵抗計より測定結果が高くなる為、通常の管理値より高い絶縁抵抗値を設定値としています。

- ・絶縁抵抗値が回復しない限り、警報出力状態となります。絶縁抵抗値に関わらず外部信号の警報出力を解除する場合は別途制御回路をご準備いただき、外部信号端子台の2次側へスイッチ等を設けてください。

表示	状態
OL	過負荷
rEV	反相
PF	欠相
CHA	使用頻度過多

●ECA3-02・ECAJ3-02・ECAW3-02・ECAD3-02形 0.75～7.5kW

形式	仕様
ECA3	屋内形(標準)
ECAJ3	簡易屋外形
ECAW3	屋外形
ECAD3	屋外形(ポール架台付)



記号	部品名
ELB	漏電しゃ断器
MC	電磁接触器
SC	進相コンデンサ
CT	変流器

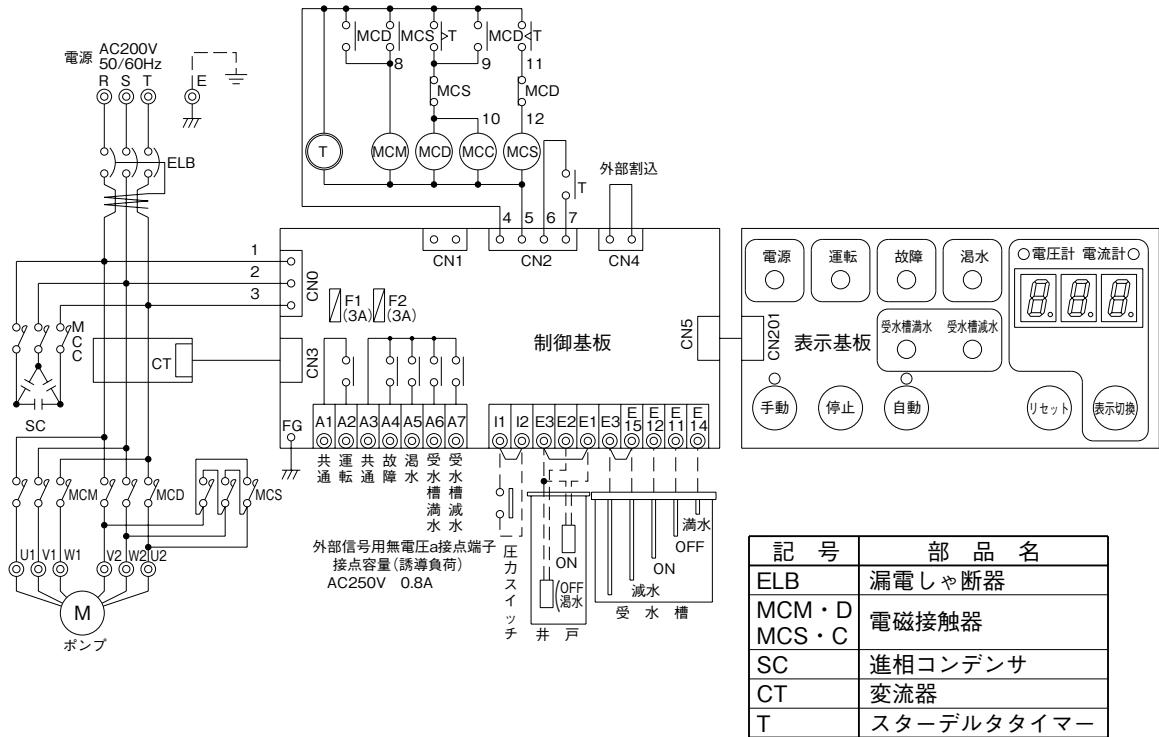
[注意事項]

- ・3Eリレーが動作した場合、原因を取り除いてからリセットしてください。
やむをえず、そのままリセットさせるときは、必ず10分以上の冷却時間をおいてください。(モータ保護のため)
- ・I1-I2間に、圧力スイッチ、給水制限タイマー等を接続する場合は、短絡線を取り外して接続してください。
- ・水中電極EHS-2を使用する場合は、E3-E1間の短絡線を取り外し、黒コードをE3に、白コードをE2(E1)に接続してください。
- ・受水槽減水検出を行う場合は、E3-E15間の短絡線を取り外してください。
- ・表示切換ボタンを押す度に、電源電圧とモータ電流の表示が切り換わります。
- ・リセットボタンは、3Eトリップと温水のリセットを兼用です。
- ・3Eトリップ試験は、表示切換ボタンを押しながらリセットボタンを押すことにより行えます。
- ・3Eリレーがトリップした場合、下記のように表示されます。

表示	状態
OL	過負荷
rEV	反相
PF	欠相
CHA	使用頻度過多

●ECA3-02・ECAW3-02形 11~22kW

形式	仕様
ECA3	屋内形(標準)
ECAW3	屋外形

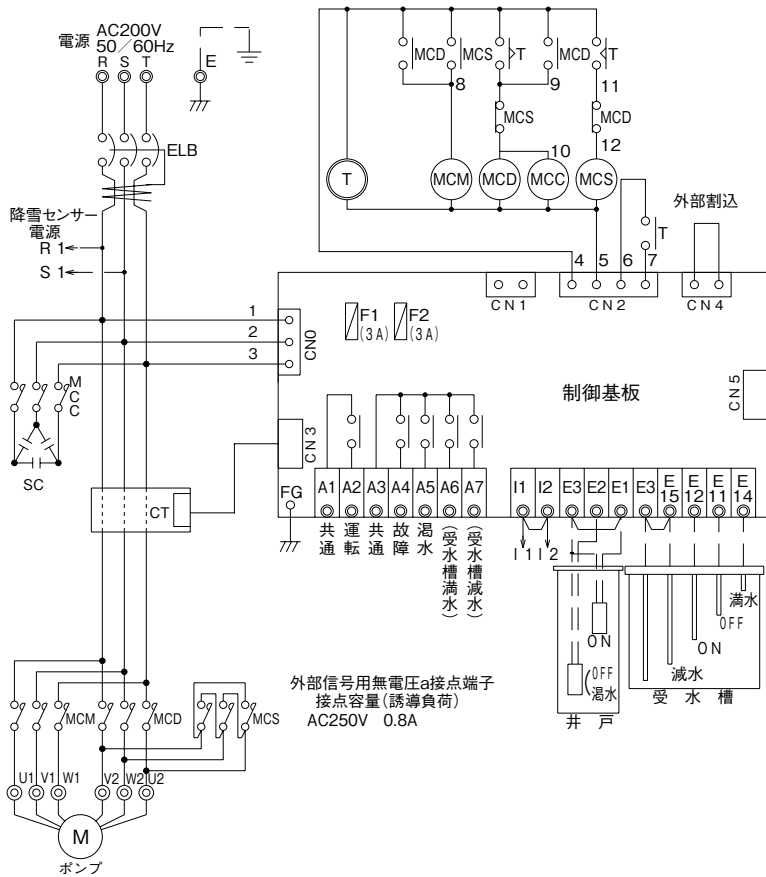


[注意事項]

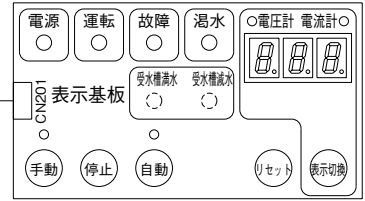
- ・3Eリレーが動作した場合、原因を取り除いてからリセットしてください。
やむをえず、そのままリセットさせるときは、必ず10分以上の冷却時間をおいてください。(モータ保護のため)
- ・I1-I2間に、圧カスイッチ、給水制限タイマー等を接続する場合は、短絡線を取り外して接続してください。
- ・水中電極EHS-2を使用する場合は、E3-E1間の短絡線を取り外し、黒コードをE3に、白コードをE2(E1)に接続してください。
- ・受水槽減水検出を行う場合は、E3-E15間の短絡線を取り外してください。
- ・表示切換ボタンを押す度に、電源電圧とモータ電流の表示が切り換わります。
- ・リセットボタンは、3Eトリップと温水のリセットを兼用です。
- ・3Eトリップ試験は、表示切換ボタンを押しながらリセットボタンを押すことにより行えます。
- ・3Eリレーがトリップした場合、下記のように表示されます。

表示	状態
OL	過負荷
rEV	反相
PF	欠相
CHA	使用頻度過多

●ECASN3形 11~22kW



形式	仕様
ECASN3	標準
ECASN3-01	降雪センサー制御部 取付スペース付



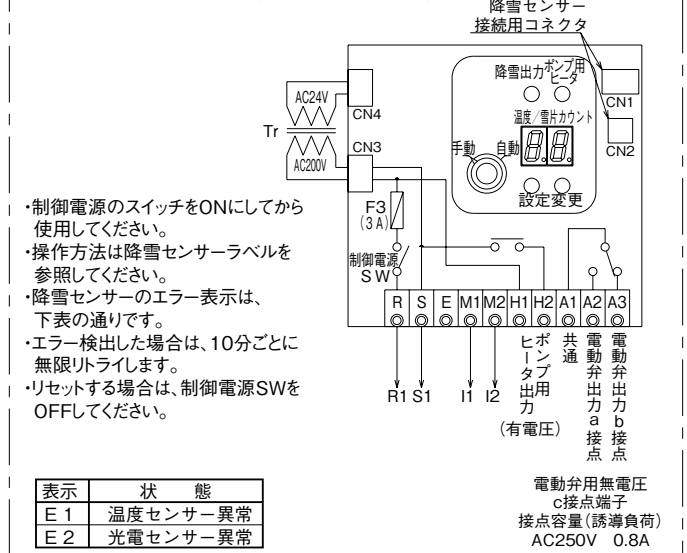
記号	部品名
ELB	漏電しゃ断器
MCM・D, MCC・S	電磁接触器
SC	進相コンデンサ
CT	CT基板
T	スターデルタイマー
Tr	トランス

[注意事項]

- ・3Eリレーが動作した場合、原因を取り除いてからリセットしてください。やむをえず、そのままリセットさせるときは、必ず10分以上の冷却時間をおいてください。(モータ保護のため)
- ・他社降雪センサーを接続する場合は、電源をELBの2次側に接続し、I1-I2の短絡線を取り外し、運転入力信号(a接)を接続してください。
- ・水中電極EHS-2を使用する場合は、E3-E1間の短絡線を取り外し、黒コードをE3に、白コードをE2(E1)に接続してください。
- ・表示切換ボタンを押す度に、電源電圧とモータ電流の表示が切り換わります。
- ・受水槽を使用される場合は、表示パネルのマスクシールをはがし、減水検出を行う場合は、E3-E15の短絡線を外してください。
- ・リセットボタンは、3Eトリップと温水のリセットを兼用です。
- ・3Eトリップ試験は、表示切換ボタンを押しながらリセットボタンを押すことにより行えます。
- ・3Eリレーがトリップした場合、下記の表のように表示されます。

表示	状態
OL	過負荷
rEV	反相
PF	欠相
CHA	使用頻度過多

降雪センサー制御部 (ECASN3の場合)



■ECA3形部品一覧表

●0.75~7.5kW

部品		出力 (kW)								
		0.75	1.1	1.5	1.9	2.2	2.7	3.7	5.5	7.5
電磁接触器	標準品	SC-03	←	←	SC-0	←	SC-4-1	←	SC-N1	SC-N2
	-02の場合50Hz	SC-0	SC-4-1	←	←	←	SC-N1	←	SC-N2	←
	-02の場合60Hz	SC-03	SC-0	←	SC-4-1	←	←	←	SC-N1	SC-N2
	-03の場合	SC-5-1	←	←	←	←	←	←	SC-N1	SC-N2
漏電遮断器 (30mA感度)	-01及び-02 -03の場合	EW32AAG- 3P015B 4B	←	←	EW32AAG- 3P020B 4B	←	EW32AAG- 3P030B 4B	←	EW50AAG- 3P050B 4B	EW63EAG- 3P060B 4B
進相 コンデンサ	-02の場合50Hz	30 μ F	40 μ F	←	50 μ F	←	75 μ F	←	100 μ F	150 μ F
	-02の場合60Hz	20 μ F	30 μ F	←	40 μ F	←	50 μ F	←	75 μ F	100 μ F
3Eリレー		制御基盤に内蔵								
電線 (mm ²)	電源 (HIV線)	2				3.5			5.5	8
	制御回路 (UL-1007)	AWG-18								

●11~55kW

部品		出力 (kW)								
		11 (B)	15 (B)	18.5	22 (B・C)	26	30	37	45	55 (400V)
電磁接触器	MCM・D	S-T35BC 2a2b	S-T65 2a2b	←	←	S-T100 2a2b	←	←	S-N150	S-T100 2a2b
	MCS	S-T21BC 2a2b	←	S-T35BC 2a2b	←	S-T35BC 2a2b	←	S-T65 2a2b	←	←
	MCC (-02の場合)	S-T12BC 1a1b	S-T21BC 2a2b	←	←					
漏電遮断器 (100mA感度)	-01及び-02 -03の場合	NV125-CV 3P 75A	NV125-CV 3P 100A	←	NV250-CV 3P 150A					
進相 コンデンサ	-02の場合50Hz	200 μ F	250 μ F	300 μ F	400 μ F					
	-02の場合60Hz	150 μ F	200 μ F	250 μ F	300 μ F					
3Eリレー		制御盤に内蔵								
電線 (mm ²)	電源 (HIV線)	14	22	38	←	60	←	100	150	60
	△ (HIV線)	5.5	8	14	←	22	←	38	60	22
	Y (HIV線)	3.5	←	5.5	8	14	←	22	←	8
	△短絡 (HIV線)	2	←	3.5	←	5.5	←	8	14	5.5
	制御回路 (UL-1007)	AWG-18								

●特殊仕様 (22kW以下): -01漏電遮断器付、-02漏電遮断器+進相コンデンサ付、-03漏電遮断器+絶縁抵抗診断装置付

■ECASN3形部品一覧表

お問合せください。

YMS3・YMSL・ECW2形 マイコン式降雪センサー 雪見窓®

■用途／特長

(1)優れた降雪検知能力

高精度温度センサーと光電センサーにより、優れた降雪検知能力を発揮。低温雨などによる誤作動もありません。

※温度センサーによる気温検出運転のみも可能です。

※感知距離が1000mmと長いため、軒下等に設置可能 (YMSL形)

(2)施工が容易

YMS3形は市販の取付け金具*1にて容易に壁やポール等に取付けが可能です。

YMSL形はコンパクトなボックス形状で壁面取付けに最適です。*2

※1 衛星アンテナ用取付け金具

※2 ポール取り付け用架台 (特別付属品) もあります。

(3)耐候性などに優れた材料

センサー本体には耐候性樹脂及びステンレスを採用し、防錆・耐候性に優れています。またYMSL形はRoHS指令に対応しています。

(4)パラメータ設定内容を簡単に変更でき、

種々の降雪条件に対応可能です。(制御盤ECW2形) 降雪温度 (F1)、F2雪片カウント (F2)、ONサンプリング (F3)、OFFディレイ時間 (F4) を手動又は自動で設定変更できます。(F3、F4は手動設定のみ)



ECW2形



YMSL形



YMS3形

■標準仕様

●降雪センサーYMS3形：ECW2形制御盤と合わせてご使用下さい。

形 式	YMS3	YMS3-5	YMSL (ロングレンジ品)	YMSL-5 (ロングレンジ品)
温度センサー	気温計測			
光電センサー	センサー前方 (300mm以内) を通過する雪片をカウント		センサー前方 (1000mm以内) を通過する雪片をカウント	
センサー用ヒータ	保温用ヒータ内蔵			
気温・湿度	-10~40℃ 90%以下			
設置場所	屋外 (軒下設置不可) ※		屋外 (軒下設置限定)	
取付方法	ポール取付		壁面取付	
接続ケーブル	なし	5芯シールドキャブタイヤケーブル5m	なし	5芯シールドキャブタイヤケーブル5m

※前方1m以内に壁や障害物が無い場所

●マイコン式制御盤ECW2形

形 式	ECW2-S	ECW2-S-01	ECW2-T	ECW2-T-01
電 源	電 圧		单相100V	
	周波数		三相 (单相) 200V	
周囲温度/相対湿度		50・60Hz		
周囲温度/相対湿度		-10~40℃/90%RH		
表 示	デジタル表示 (2桁): 温度または雪片カウント表示 (変更ボタンを押す毎に切替)			
	温度表示範囲 : -9~40℃ (0.0~9.9℃までは小数点表示) 雪片カウント : 2~99			
入 力	LEDランプ大 (2個): 「降雪」、 「ポンプ用ヒータ」			
	LEDランプ小 (2個): 「センサー用ヒータ」出力確認用、「光電検出」確認用			
出 力	電源スイッチ、セレクトスイッチ (手動・自動)			
	光電センサー、温度センサー 設定ボタン、変更ボタン			
端 子 台	ポンプ運転用出力			
	電磁接触器 单相0.4kWまで	無電圧接点 M1-M2	電磁接触器 三相0.4~1.5kWまで 单相0.75kW	無電圧接点 M1-M2
	ポンプ用ヒータ出力			
	有電圧 (100V-2.0A)		有電圧 (200V-1.1A)	
保 護 機 能	降雪出力1c: 電動弁開閉・家庭用ポンプ連動用 (無電圧、250VAC-0.8A)			
	R,S,U,V	R,S,M1,M2	R,S,T,U,V,W	R,S,M1,M2
端子台		H1-H2 (ポンプ用ヒータ出力)、A1-A2-A3 (電動弁用降雪出力)		
保護機能		短絡保護 (交換用ヒューズ付属: 3A)		

※サーマルリレー付ECW2形 (三相200V 1.5~3.7kW) もあります。詳細は別途お問合せください。

■特別付属品(オプション)

●YMS3形、YMSL形用別売ケーブル

ケーブル
ケーブルC-5-0.5×2m
ケーブルC-5-0.5×5m
ケーブルC-5-0.5×10m
ケーブルC-5-0.5×15m
ケーブルC-5-0.5×20m
ケーブルC-5-0.5×30m

●取付金具 参考：ご推奨メーカー形式

メーカー	形式	適用ポール径	備考
マスプロ	SB25S	16~25mm	溶融亜鉛メッキ
	SB13SN	22~32mm	
日本アンテナ	AT-25DR	~25mm	溶融亜鉛メッキ
	SAT-32D	25~32mm	伸縮タイプ

●YMSL形

ポール取付用架台
(取付用ビス付属)



■消雪システムの流れ

降雪



①雪片カウント式光電センサー

窓の前方を通り過ぎる雪片を検出し、その個数をカウント。温度センサーにて気温検出。



②制御盤

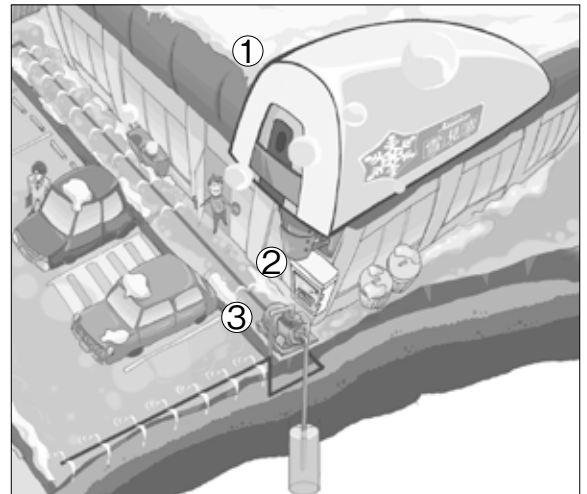
雪片カウントと気温から周囲の状況を判断し、降雪出力をON。



③ポンプ

砂に強い構造で、深い井戸からでも地下水を揚水できます。

消雪システムイメージ図



「浅」井戸用ポンプ
小形自吸渦巻
GSO₂-C形



「深」井戸用ポンプ
ステンレス製深井戸水中
US2形
サンロング



〔設置例〕



家庭用ポンプ
玄関前や出入口などに置いても邪魔にならないコンパクトタイプ。
耐久性、省エネ、静音に優れた消雪システムです。



UFL3形

散水



消雪

YMS3・YMSL・ECW2形

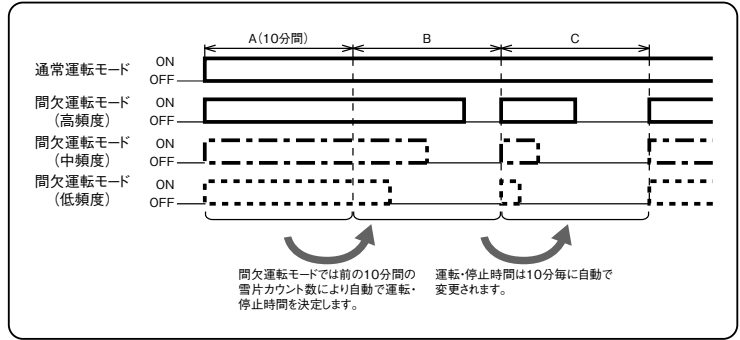
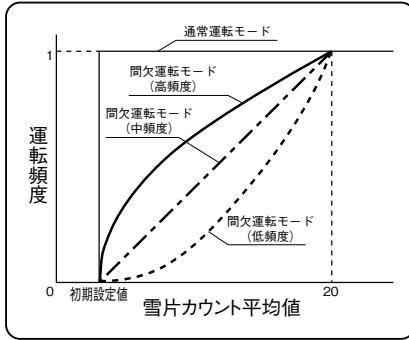
■雪見窓®は省エネ・節水型消雪システムを採用しています。

間欠運転モード設定
(標準装備)にて

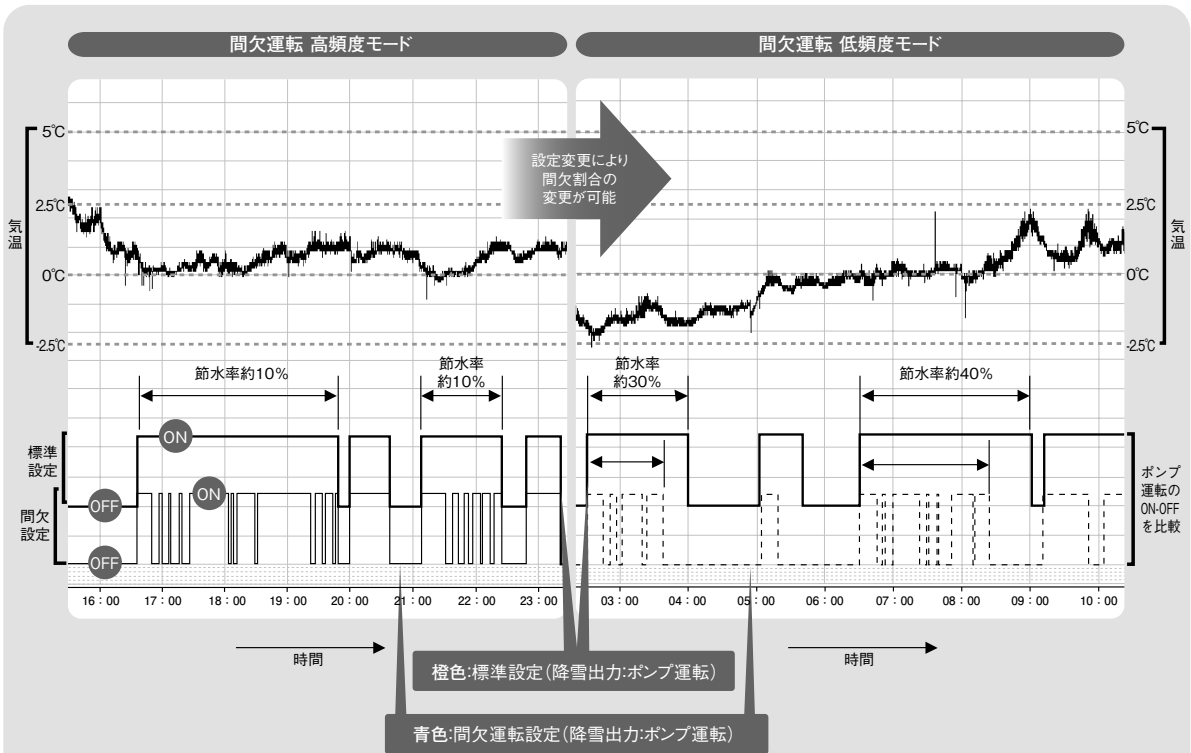
- 省エネ・節水率 約20~40%(設定変更により変わります)
- 地盤沈下を抑制

■降雪強度によりポンプの運転頻度(ON-OFF時間)を可変します。 → 省エネ・節水効果

間欠運転モードについて

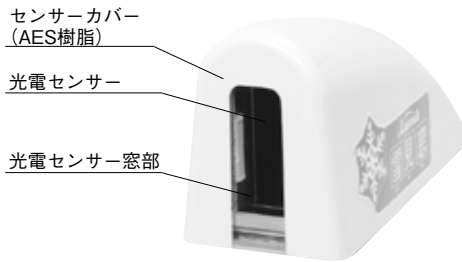


■標準設定と間欠運転モード設定でのモニター運転状況の比較(実測値(参考))



付属部品

■センサー部名称

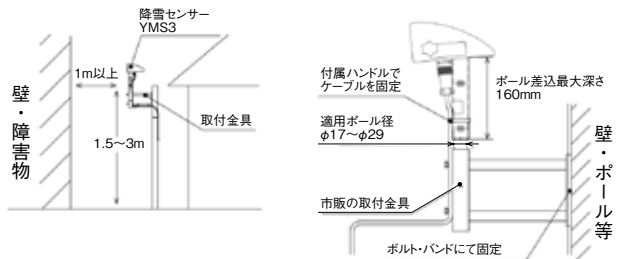


■設置例



■据付時のご注意

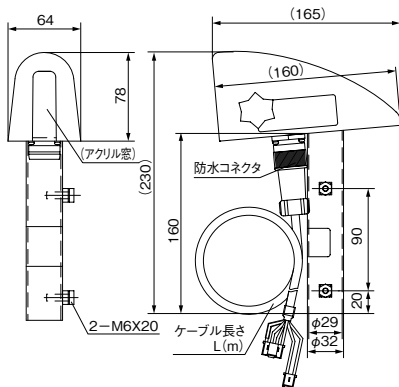
1. 取付けの高さは、降雪を確実に検出できる「地上高1.5～3m」の間に設置してください。
2. 気温の検出を妨げる物(煙突の近く、その他熱源の近く)がない場所に設置してください。
3. 周囲に降雪の検出を妨げるもの(樹木、屋根、電線の下、熱源の近く等)がない場所に設置してください。
4. 前方1m以内に、壁や障害物がない場所に設置してください。降雪センサー付近に赤外線を用いるセンサー等がある場合、誤動作が生じる可能性があります。赤外線の影響を受けない場所に設置してください。
5. 付属の予備銘板を、制御盤の内部に貼り付けてください。
6. 取付はポール差込型でボルト(M6)2本での固定となります。取付金具については、市販のBS・CSアンテナ用パーツ等をご購入の上、ご使用ください。
7. センサーケーブルは付属のバンド(1本)で固定ください。



■寸法図 実施計画に際しましては納入仕様書をご請求ください。

●YMS3形

単位：mm

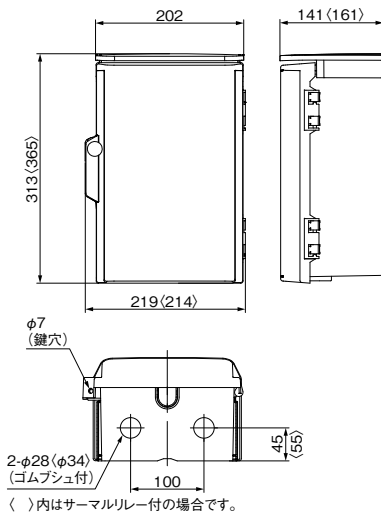


形 式	ケーブル長さ(m)	質量(kg)※
YMS3-5	5	1.5
YMS3	2	1.3
	10	2.0
	15	2.5
	20	3.0
	30	4.0

※センサー+ケーブル

●ECW2- S形

単位：mm

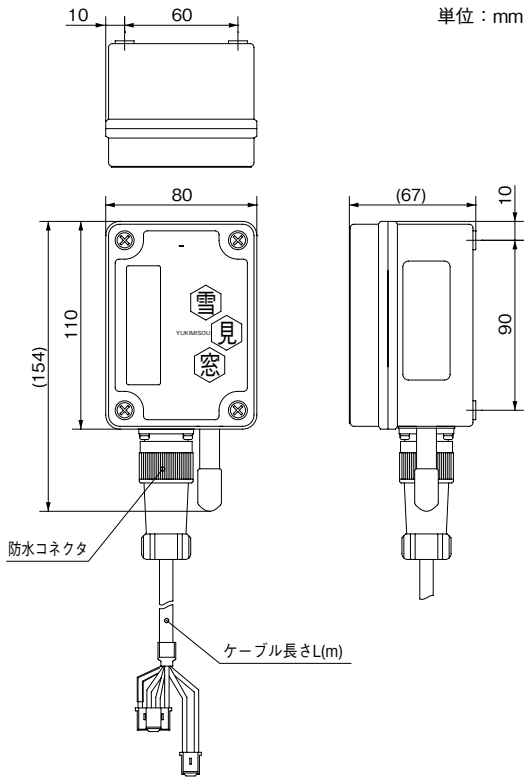


()内はサーマルリレー付の場合です。

電 圧 V	形 式
単相100	ECW2-S(マグネットスイッチ付)
単相100	ECW2-S-01(無電圧降雪信号出力)
三相200(単相200)	ECW2-T(マグネットスイッチ付)
三相200(単相200)	ECW2-T-01(無電圧降雪信号出力)
三相200	ECW2-1.5(サーマルリレー付)
三相200	ECW2-2.2(サーマルリレー付)
三相200	ECW2-3.7(サーマルリレー付)

YMS3・YMSL・ECW2形

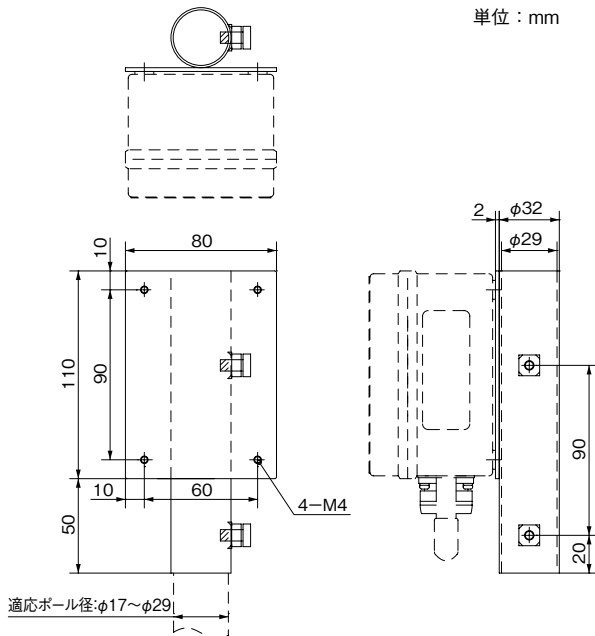
●YMSL形



形 式	ケーブル長さ(m)	質量(kg)※
YMSL-5	5	0.9
YMSL	2	0.7
	10	1.3
	15	1.7
	20	2.2
	30	3.2

※センサー+ケーブル

●YMSL用ポール取付架台

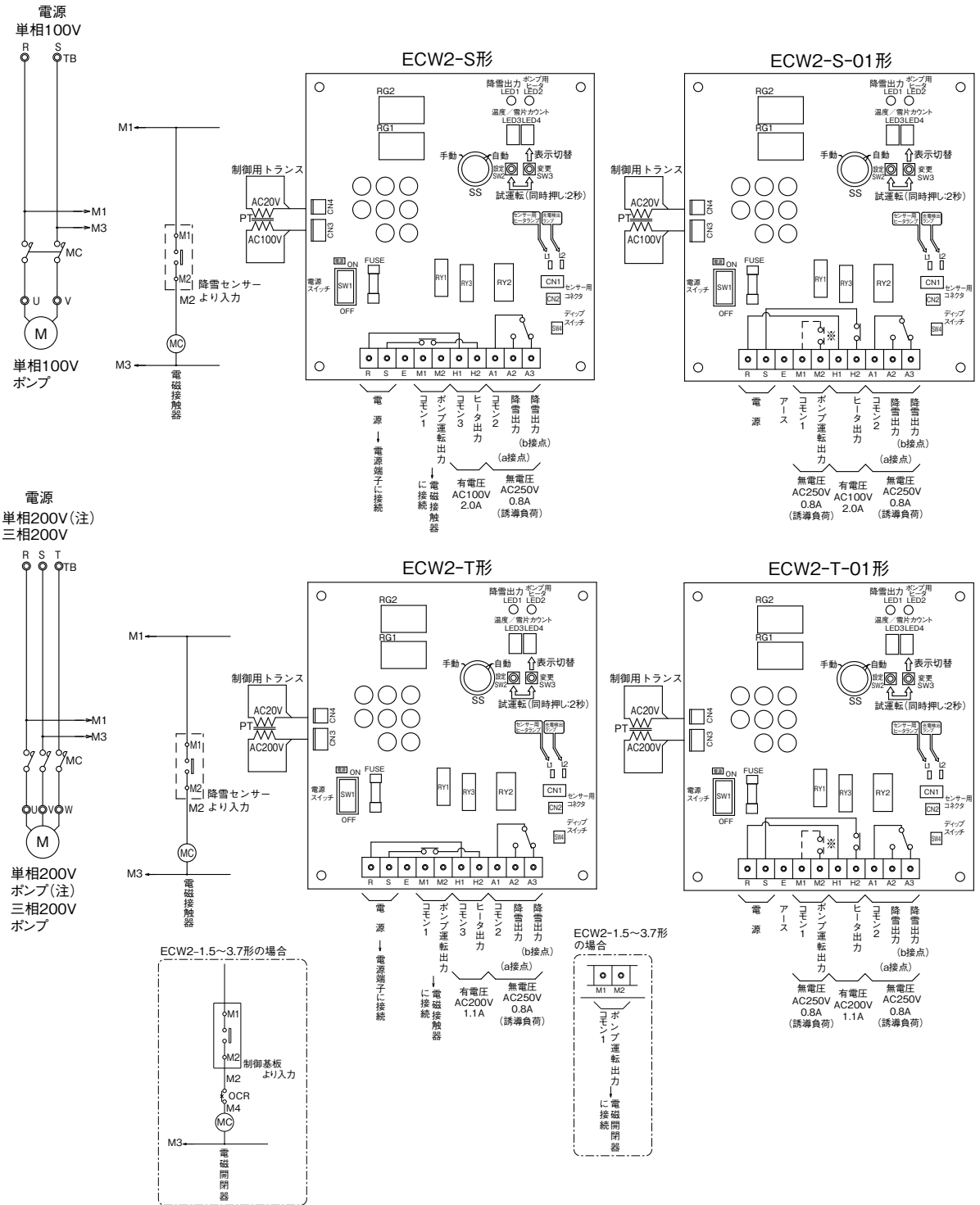


付属部品

■制御盤接続図例

実施計画に際しましては納入仕様書をご請求ください。改良等のため、仕様・形状など変更することがあります。

●ECW2^S形



⑧電源が単相200Vのときは、電源はR-S端子へ、ポンプはU-V端子へ接続ください。

付属部品

■用 途

●高架水槽用の制御盤で自動運転・手動運転用に

■特 長

- (1)受水槽から高架水槽への給水用制御盤で単独運転用と交互運転用があります。
- (2)受水槽の渇水・満水、高架水槽の減水・満水警報のほか、運転信号などの無電圧端子や各種表示灯を備えています。
- (3)交互運転用は運転中のポンプが万一故障した場合でも、自動的にポンプを切替えて運転する自動代替機能を備えています。
- (4)交互運転用には、陸上ポンプ用のほか、水中ポンプ用もあります。また、標準品のほか、各種のバリエーションを用意しています。

■標準仕様

形 式	ECB2形	ECB2-A形	ECBA3-A形
運 転 方 式	単 独	交 互	
制 御 方 式	受水槽および高架水槽の水位によるON-OFF		
定 格 容 量	0.4～3.7kW		1.5～3.7kW
定 格 電 圧	0.4kW:単相100V 0.75kW:単相200V* 0.4～3.7kW:三相200V		三相200V
周 波 数	50Hz・60Hz		
周 囲 温 度	-5～40℃		
相 対 湿 度	45～85%RH		
保 護 装 置	サーマルリレー	3Eリレー	
設 置 場 所	屋 内		
箱 材 料 (板厚)	箱 体	SPC (1.6t)	SPC (1.6t)
	扉	SPC (1.6t)	SPC (1.6t)
	中 板	SPC (1.6t)	SPC (2.3t)
塗 装 色 (マンセルNo.)	ベージュ (5Y7/1)		
表 示 灯	電 源	○(白)	
	運 転	○(赤):交互運転はNo.1, No.2個別表示	
	故 障	○(橙)	
	受 水 槽	○(橙):満水・渇水の個別表示	
	高 架 槽	○(橙):満水・減水の個別表示	
外 部 信 号 (無電圧)	運転・故障・受水槽満水・受水槽渇水 高架水槽満水・高架水槽減水		
フ ロ ー ト レ ス ス イ ッ チ	レ ベ ル リ レ ー		
始 動 方 式	直 入		

※ECB2-A形のみ。

形式説明

ECB2-A0.4T5-03

① ② ③ ④ ⑤ ⑥

- ①制御盤形式(ECBA3:水中ポンプ用)
- ②運転方式(A:交互 無記号:単独)
- ③モータ出力(kW)
- ④電源(S:単相100V T又は無記号:三相200V)
- ⑤50Hz (6:60Hz):進相コンデンサ付のみ表示
- ⑥特殊仕様No.



ECB2-A形 (交互運転用)



ECBA3-A形 (水中交互運転用)

■特殊仕様 (バリエーション): 交互運転用

項目 特殊仕様No.	漏電 しゃ断器付	進相 コンデンサ付※	電流計・ 電圧計付	警報 ブザー付	標準 装備	
					標準	標準
ECB2-A	01	○			標準	標準
	02	○	○		標準	標準
	03	○	○	○	標準	標準
ECBA3-A	01	○			標準	標準

※0.4kW単相100V用には適用しません。

■特別付属品 (オプション)

- レベルリレー
- 電極棒
- 電極保持器 (抵抗器なしを使用ください)

■製品種類

●ECB2形

出力	単独運転	交 互 運 転			
	ECB2	ECB2-A	ECB2-A-01	ECB2-A-02	ECB2-A-03
0.4※	○	○	○	—	○
0.4	○	○	○	○	○
0.75	○	○	○	○	○
1.5	○	○	○	○	○
2.2	○	○	○	○	○
3.7	○	○	○	○	○

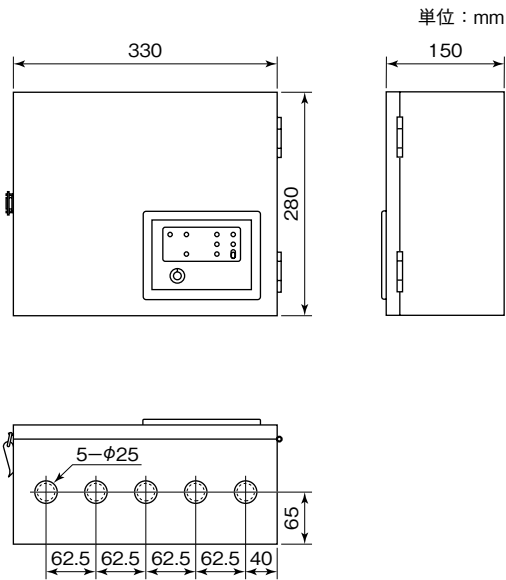
※単相100V用です。

●ECBA3-A形

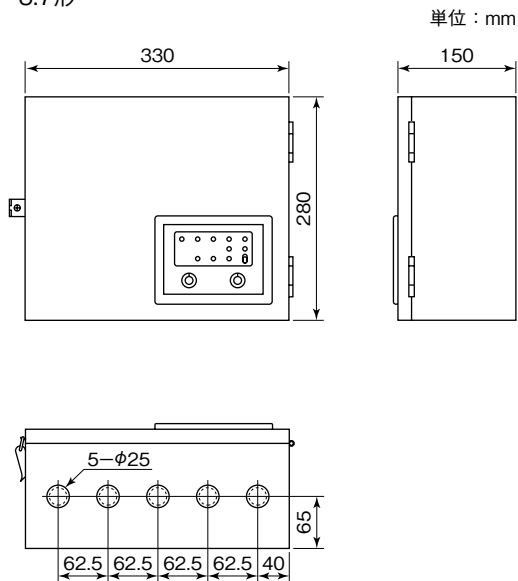
出力	交互運転（水中ポンプ用）	
	ECBA3-A	ECBA3-A-01
1.5	○	○
2.2	○	○
3.7	○	○

■寸法図 実施計画に際しましては納入仕様書をご請求ください。

●ECB2-0.4～3.7形



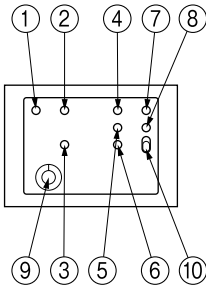
●ECB2-A0.4～3.7形



ECB2・ECBA3形

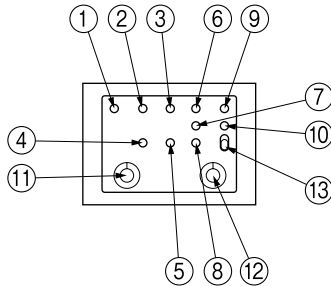
●パネル

・ECB2形



No	名 称	No	名 称
1	電源表示灯 (白)	6	受水槽減水表示灯 (橙)
2	運転表示灯 (赤)	7	高架水槽満水表示灯 (橙)
3	故障表示灯 (橙)	8	高架水槽減水表示灯 (橙)
4	受水槽満水表示灯 (橙)	9	手動—停止—自動切換スイッチ
5	受水槽温水表示灯 (橙)	10	警報ブザー用スイッチ

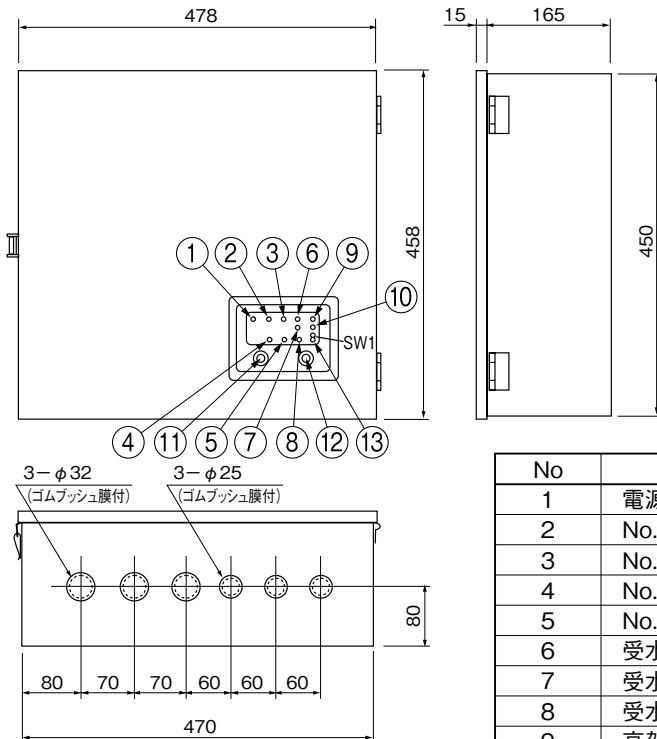
・ECB2-A形



No	名 称	No	名 称
1	電源表示灯 (白)	8	受水槽減水表示灯 (橙)
2	No.1 運転表示灯 (赤)	9	高架水槽満水表示灯 (橙)
3	No.2 運転表示灯 (赤)	10	高架水槽減水表示灯 (橙)
4	No.1 故障表示灯 (橙)	11	手動—停止—自動切換スイッチ
5	No.2 故障表示灯 (橙)	12	1号—交互—2号切換スイッチ
6	受水槽満水表示灯 (橙)	13	警報ブザー用スイッチ
7	受水槽温水表示灯 (橙)		

●ECBA3-A 1.5~3.7形

単位：mm

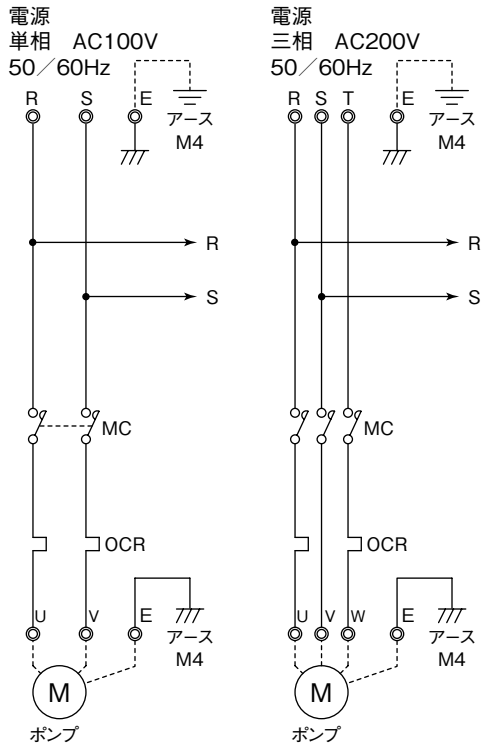


No	名 称
1	電源 (白)
2	No.1 運転表示灯 (赤)
3	No.2 運転表示灯 (赤)
4	No.1 故障表示灯 (橙)
5	No.2 故障表示灯 (橙)
6	受水槽満水表示灯 (橙)
7	受水槽温水表示灯 (橙)
8	受水槽減水表示灯 (橙)
9	高架水槽満水表示灯 (橙)
10	高架水槽減水表示灯 (橙)
11	手動—停止—自動切替スイッチ
12	1号—交互—2号切替スイッチ
13	スナップスイッチ
SW-1	警報ブザー用スイッチ

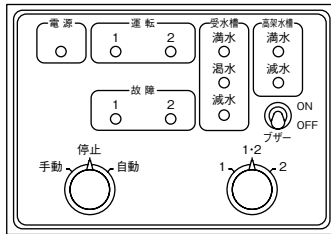
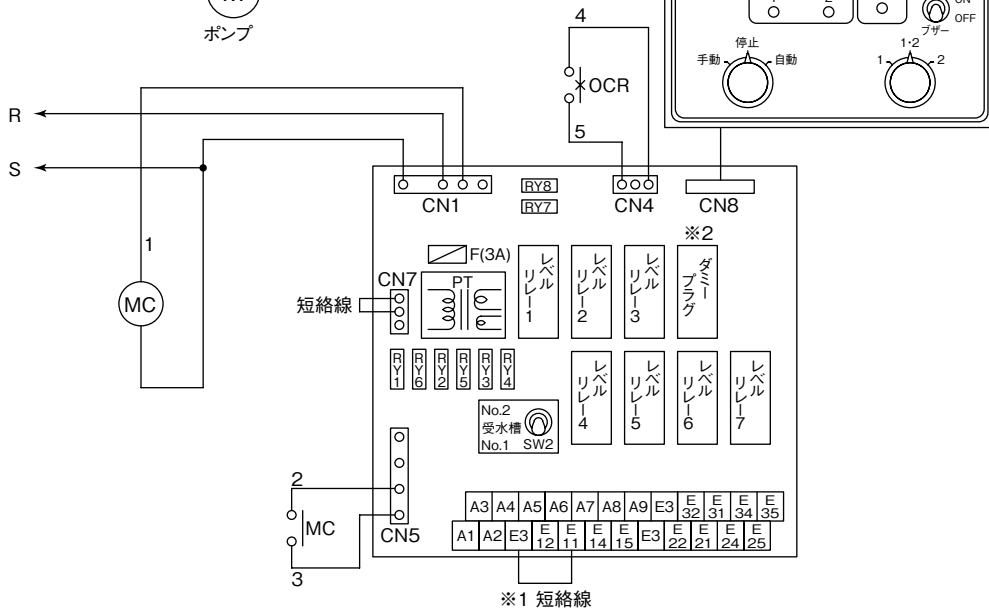
付属部品

■制御盤接続図例 (標準品の場合)

●ECB2形

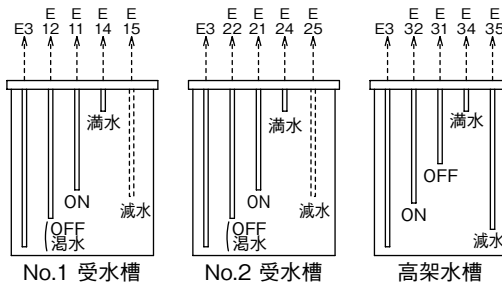


箇所	適用	備考
A1-A2	運転信号用無電圧a接点端子	接点容量 250V-0.8A (誘導負荷) ・上記接点容量を 超える場合は、 一度リレー受け してください。
A3-A4	故障信号用無電圧a接点端子	
A3-A5	高架水槽満水信号用無電圧a接点端子	
A3-A6	高架水槽減水信号用無電圧a接点端子	
A3-A7	受水槽満水信号用無電圧a接点端子	
A3-A8	受水槽温水信号用無電圧a接点端子	
A3-A9	受水槽減水信号用無電圧a接点端子 ※2	



※1 受水槽水位制御をする場合は、短絡線(E3-E11)を外してください。複数の電極保持器を使用する場合は、各々にE3用電極を取り付けてください。

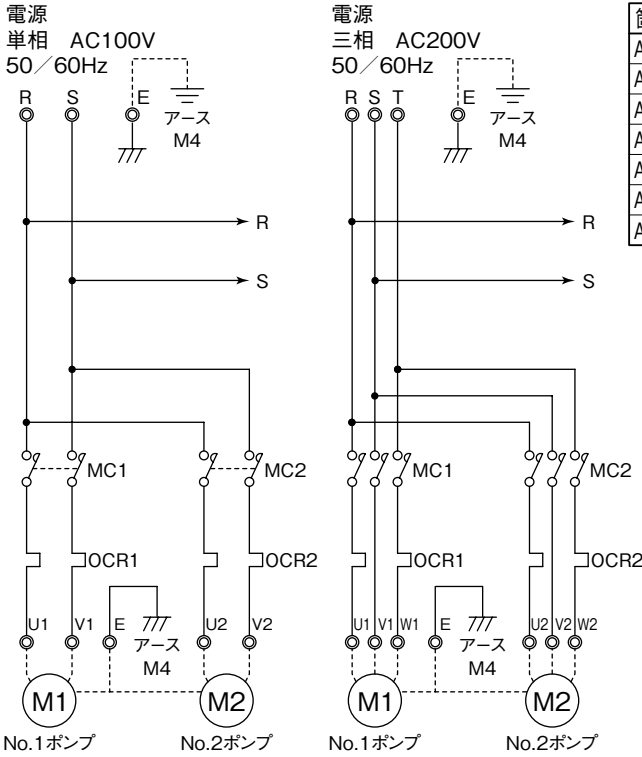
※2 受水槽減水検出をする場合は、ダミープラグを抜き取りレベルリレー(特別付属品)を差し込んでください。



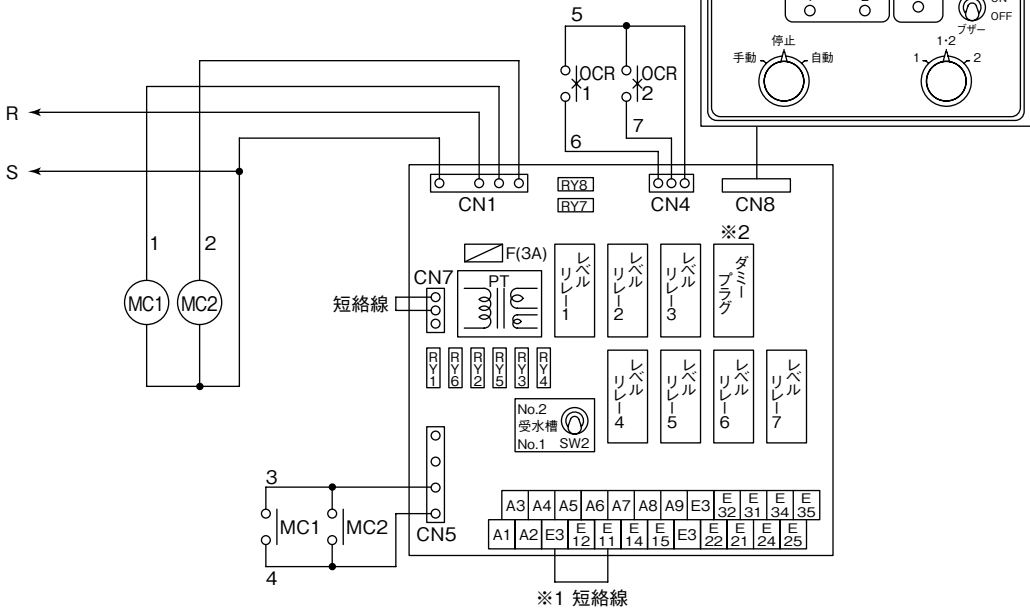
付属部品

ECB2・ECBA3形

●ECB2-A形



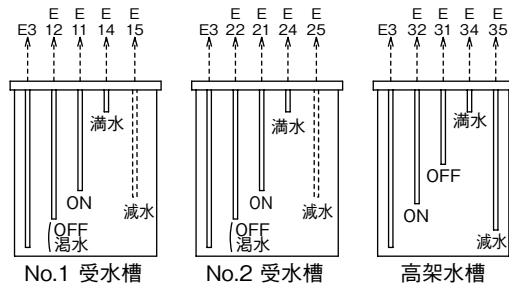
箇所	適用	備考
A1-A2	運転信号用無電圧a接点端子	接点容量 250V-0.8A (誘導負荷) ・上記接点容量を 超える場合は、 一度リレー受け してください。
A3-A4	故障信号用無電圧a接点端子	
A3-A5	高架水槽満水信号用無電圧a接点端子	
A3-A6	高架水槽減水信号用無電圧a接点端子	
A3-A7	受水槽満水信号用無電圧a接点端子	
A3-A8	受水槽過水信号用無電圧a接点端子	
A3-A9	受水槽減水信号用無電圧a接点端子 ※2	



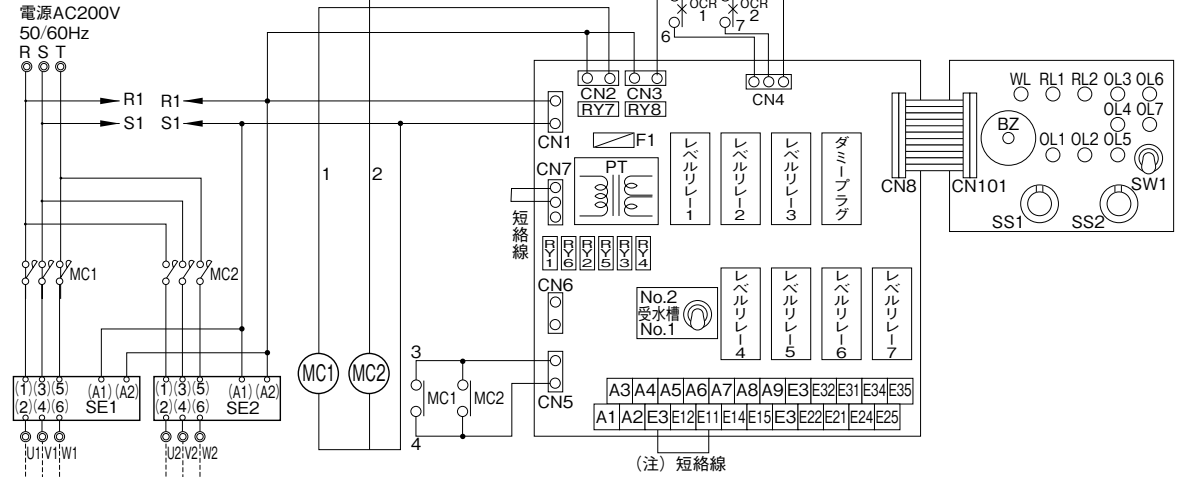
※1 受水槽水位制御をする場合は、短絡線(E3-E11)を外してください。

複数の電極保持器を使用する場合は、各々にE3用電極を取り付けてください。

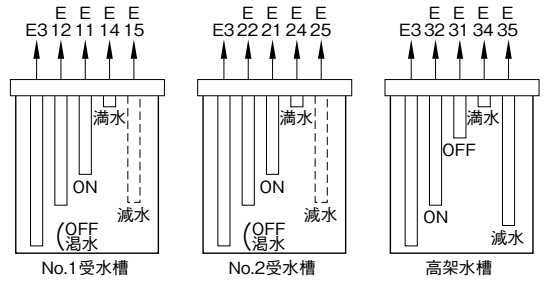
※2 受水槽減水検出をする場合は、ダミープラグを抜き取りレベリレー(特別付属品)を差し込んでください。



●ECBA3-A形



箇所	適用	備考
A1-A2	運転信号用無電圧a接点端子(一括)	接点容量 AC250V-0.8A (誘導負荷)
A3-A4	故障信号用無電圧a接点端子(一括)	
A3-A5	高架水槽満水信号用無電圧a接点端子	
A3-A6	高架水槽減水信号用無電圧a接点端子	
A3-A7	受水槽満水信号用無電圧a接点端子	
A3-A8	受水槽温水信号用無電圧a接点端子	
A3-A9	受水槽減水信号用無電圧a接点端子(注)	



③受水槽水位制御をする場合は、短絡線(E3-E11)を外してください。
受水槽減水検出をする場合は、ダミープラグを抜き取りレバリレレー(特別付属品(オプション))を差し込んでください。

■部品一覧表

●ECB2形・ECB2-A形

部品	出力(kW)						
	0.4 (単相100V)	0.4	0.75	1.5	2.2	3.7	
電磁開閉器	電磁接触器	SC-03	SC-03		SC-0	SC-4-1	
	サーマルリレー	TR-ON6~9A	TR-ON1.7~2.6A	TR-ON2.8~4.2A	TR-ON7~11A	TR-ON12~18A	
	サーマル設定値	7.6A	2.4A	4.0A	7.1A	11.0A	16.4A
特殊仕様品の場合※	漏電しゃ断器	EW32AAG					
		30AF/20AT	30AF/15AT		30AF/20AT	30AF/30AT	
	進相コンデンサ	-	15μF	20μF	30μF	40μF	50μF
	電圧計	QS60V					
電流計	300V						
	QS60AS						
端子台 (単独6P、交互9P)	15A				20A		
電線 (mm ²)	主回路(幹線HIV)	TS-2				TS-5.5	
	主回路(分枝線HIV:交互)	2				3.5	
	操作回路(UL)	0.83				3.5	
ヒューズ	125V-3A	250V-3A					

※交互運転のみ

●ECBA3-A形

部品	出力(kW)		
	1.5	2.2	3.7
電磁接触器	S-T12	S-T12	S-T20
3 E リ レ ー	ET-N60KWS		
	9.9A	14.2A	22.5A
特殊仕様品の場合	NV30-FA (200V-30mmA感度)		
	30AF/15AT	30AF/20AT	30AF/30AT
電線 (mm ²)	主回路 (HIV線)	2	
	操作回路 (UL線)	0.83	
ヒューズ	250V-3A		

ECP形 制御盤

■用 途

●汎用ポンプおよび海水用ポンプ(カワホープ)の始動用制御盤

■特 長

- (1)標準で漏電しゃ断器を内蔵しており万一の漏電事故を未然に防止します。
- (2)サーマルリレーによりモータの焼損事故を防止します。またナイロンコーティングや樹脂製ポンプでの湯水運転などによる水温上昇からのポンプ保護機能付です。(別途センサー必要)
- (3)制御箱は樹脂製(扉は半透明)の簡易屋外型*で、扉を閉じたままで表示灯による運転状況がわかります。
- (4)圧カスイッチによる自動運転も可能です。(別途圧カスイッチ必要)

*JISC0920保護等級4(防まつ形相当):軒下専用



■標準仕様

運 転 方 式	単独	
定 格 容 量	0.4~7.5kW	
定 格 電 圧	0.4~0.75kW : 単相100V	
	0.4~7.5kW : 三相200V	
周 波 数	50Hz・60Hz	
周 囲 温 度	-5~40℃	
相 対 湿 度	45~85%RH	
保 護 装 置	サーマルリレー	
設 置 場 所	屋内・屋外(簡易型)	
箱 材 料	箱 体	
	扉	
表示装置	電源表示灯	○(白)
	運転表示灯	○(赤)
	故障表示灯	○(橙)
起 動 方 式	直入	

■種 類

出 力 kW	形 式
0.4 (単相100V)	ECP-0.4S
0.4 (三相200V)	ECP-0.4T
0.75 (単相100V)	ECP-0.75S
0.75 (三相200V)	ECP-0.75
1.5 (三相200V)	ECP-1.5
2.2 (三相200V)	ECP-2.2
3.7 (三相200V)	ECP-3.7
5.5 (三相200V)	ECP-5.5
7.5 (三相200V)	ECP-7.5

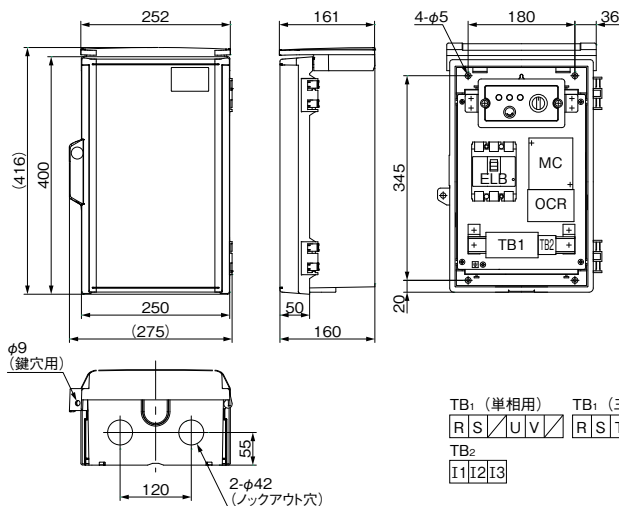
形式説明

ECP-0.4S

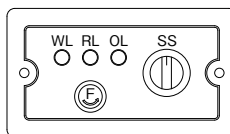
① ② ③

- ① 制御盤形式
- ② モータ出力(kW)
- ③ 電源
(S:単相100V T又は無記号:三相200V)

■寸法図 実施計画に際しましては納入仕様書をご請求ください。



単位: mm



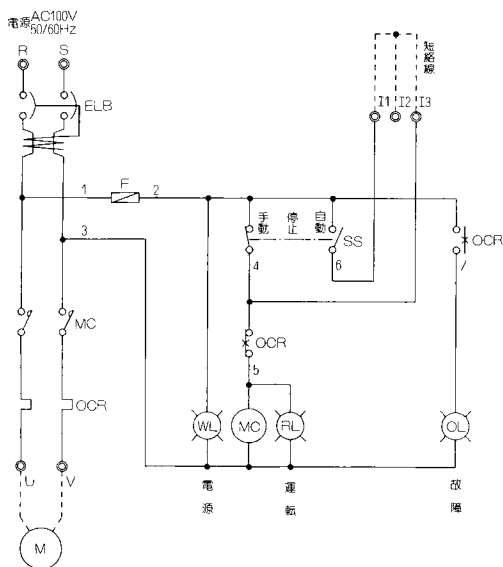
〈表示・操作部〉

記号	名 称
WL	電源表示灯(白)
RL	運転表示灯(赤)
OL	故障表示灯(橙)
SS	セレクトスイッチ
ELB	漏電しゃ断器
MC	電磁接触器
OCR	サーマルリレー
TB1	電源端子台
TB2	端子台

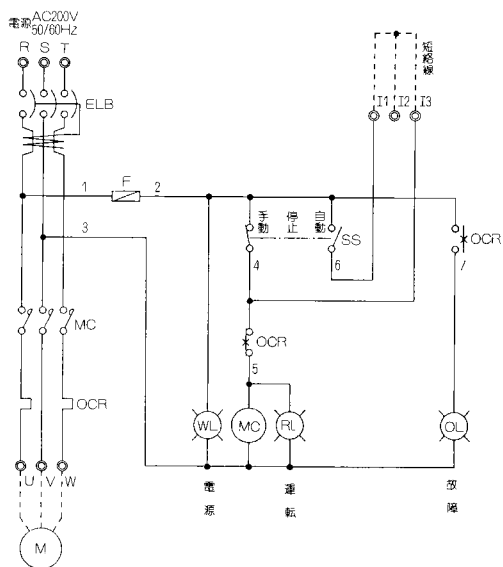
TB1 (単相用)	TB1 (三相用)
R S / U V	R S T U V W
TB2	
I1 I2 I3	

■制御盤接続図例

・ 単相用



・ 三相用



- ① 圧カスイッチを接続する場合は短絡線を取り外してI1-I3へ結線してください。
- ② サーモスタット、圧カスイッチの2信号を接続する場合は短絡線を取り外してI1-I2およびI2-I3へ結線してください。

■部品一覧表

部品		単相100V		三相200V						
		0.4	0.75	0.4	0.75	1.5	2.2	3.7	5.5	7.5
漏電しゃ断器		EG32AC		EG33AC				EG53AC	EG63AC	
		20A-30mA	30A-30mA	15A-30mA			20A-30mA	30A-30mA	50A-30mA	60A-30mA
電磁開閉器	電磁接触器	SC-03	SC-4-0	SC-03			SC-0	SC-4-0	SC-N1	SC-N2
	サーマルリレー	TR-0N	TR-5-1N	TR-0N				TR-5-1N	TR-2N	
	サーマル設定値	9A	15A	2.1A	4A	7.1A	11A	16.4A	24.6A	32.3A
表示灯		※		白:NB283-W 赤:NB283-R 橙:NB283-O						
セレクトスイッチ		AH25-P3B11								
電線 (mm ²)	主回路	2	3.5	2			3.5	5.5	8	
	操作回路	0.75								
ヒューズ		125V 3A			250V 3A					

※白:NB183-W 赤:NB183-R 橙:NB183-O

■用 途

- 排水ポンプ用の制御で自動運転・手動運転

■特 長

- (1)排水水中ポンプ専用の制御盤で単独運転用と交互並列運転用があります。
- (2)マイコン制御により誤作動を防止するリトライ機能付で確実な保護をします。
- (3)各種表示灯のほか運転、故障などの無電圧信号用端子を備えています。
- (4)交互並列運転用は運転中のポンプが万一故障した場合でも自動的にポンプを切替えて運転する自動代替機能を備えています。
- (5)交互並列運転用には、屋内・屋外型のほか、各種のバリエーションを用意しています。

■標準仕様

形 式	ECD2形	ECDW形	ECD3-P形	ECDW3-P形	ECDD3-P形
運 転 方 式	単 独		交 互 並 列		交 互 並 列
制 御 方 式	フロートスイッチからの入力による排水水中ポンプのON-OFF制御				
定 格 容 量	0.15kW~7.5kW		0.15kW~7.5kW (×2)		
定 格 電 圧	単相100V: 0.25kW、0.4kW 三相200V: 0.25kW~7.5kW				
定 格 周 波 数	50/60Hz				
周 囲 温 度	-10~40℃				
相 対 湿 度	90%RH以下(結露なきこと)				
設 置 場 所	屋内(壁掛用)	屋外(壁掛用)	屋内(壁掛用)	屋外(壁掛用)	屋外(ポール付)
箱 材 料 (板厚)	箱 体	SPCC (1.0t)	SPCC (1.6t)	SPCC (1.0t)	SPCC (1.6t)
	扉	SPCC (1.0t)	SPCC (1.6t)	SPCC (1.0t)	SPCC (1.6t)
	中 板	SPCC (単相: 1.6t 三相: 2.3t)	SPCC (単相: 1.6t 三相: 2.3t)	SPCC (単相: 1.6t 三相: 2.3t)	SPCC (単相: 1.6t 三相: 2.3t)
塗 装 色 (マンセルNo.)	ページュ (5Y7/1)				
保 護 機 能 ※1	過電流保護、マグネットスイッチ異常検出 欠相、反相、過電流保護、マグネットスイッチ異常検出				
表 示 装 置	電源表示灯	○(白)		○(白)	
	運転表示灯	○(赤)		○(赤): No.1、No.2個別表示	
	故障表示灯	○(橙)		○(橙): No.1、No.2個別表示	
	反相表示灯	—		○(橙): 三相200V用のみ	
	水位異常表示灯	○(橙)		○(橙)	
	選 択 ポ ンプ 表 示 灯	—		○(赤): No.1、No.2	
	電 流 計	○(アナログ式)		○: デジタル3桁表示	
外 部 信 号 (無電圧)	運 転	○※2		○(一括)	
	故 障	○※3		○(一括)	
	水 位 異 常	○※3		○	
警 報 ブ ザ ー	○		○		

※1 制御盤内のマイクロコンピュータにて検出。欠相、反相は、三相200V用のみ。

※2 マグネットスイッチの補助接点出力。

※3 警報出力として一括出力。

■特殊仕様

- バリエーション品 (02は単相除く)

適用制御盤	特殊仕様 No.	項 目					
		漏電しゃ断器付	漏電しゃ断器付 (ポンプ個別)	進相コンデンサ付 (三相のみ)	フロートスイッチ付 自動運転ポンプ用	間欠タイマー付	ステンレスボックス (塗装付)
ECD2、ECDW形	01N	○※1				—	
ECD3-P、ECDW3-P形	02	(標準付属)		○	制御盤内 スイッチにて設定 ※2	制御盤内 スイッチにて設定 ※2	
ECD3-P、ECDW3-P、ECDD3-P形	03	(標準付属)	○				
ECDW3-P形	06	(標準付属)					○

※1 標準品の配線用しゃ断器に替り漏電しゃ断器(AL接点付)となります。-P形は標準で漏電しゃ断器付となります。

※2 標準品も同様です。

- バリエーション以外の特注品 (お手数ですが、その都度お問合せください)

例: 24時間タイマー運転、強制間欠タイマー運転など

形式説明

ECD3-P0.25T5-02

① ② ③ ④⑤ ⑥

- ① 制御盤形式
- ② 運転方式 (P: 交互並列 無記号: 単独)
- ③ モーター出力 (kW)
- ④ 電源 (S: 単相100V T又は無記号: 三相200V)
- ⑤ 50Hz (6: 60Hz): 進相コンデンサ付のみ表示
- ⑥ 特殊仕様No.



ECD2形 (単独運転)



ECD3-P形 (交互並列運転)



ECDW3-P形 (屋外型交互並列運転)
(ポール付のECDD3-P形もあります)

■特別付属品 (オプション)

- フロートスイッチ EHF5形 (P.547を参照ください)



■種類

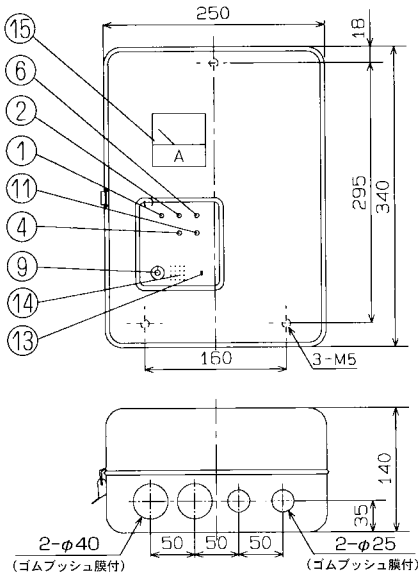
出力	単独運転		交互並列運転		
	ECD _W ²	ECD _W ² -01N	ECD3-P	ECD3-P-02	ECD3-P-03
0.15S	○	○	○	—	○
0.25S	○	○	○	—	○
0.25T	○	○	○	○	○
0.4S	○	○	○	—	○
0.4T	○	○	○	○	○
0.75	○	○	○	○	○
1.5	○	○	○	○	○
2.2	○	○	○	○	○
3.7	○	○	○	○	○
5.5	○	○	○	○	○
7.5	○	○	○	○	○

出力	交互並列運転			
	ECD _W ³ -P	ECDW-P-02	ECDW3-P-03	ECDW3-P-06
0.15S	○	—	○	○
0.25S	○	—	○	○
0.25T	○	○	○	○
0.4S	○	—	○	○
0.4T	○	○	○	○
0.75	○	○	○	○
1.5	○	○	○	○
2.2	○	○	○	○
3.7	○	○	○	○
5.5	○	○	○	○
7.5	○	○	○	○

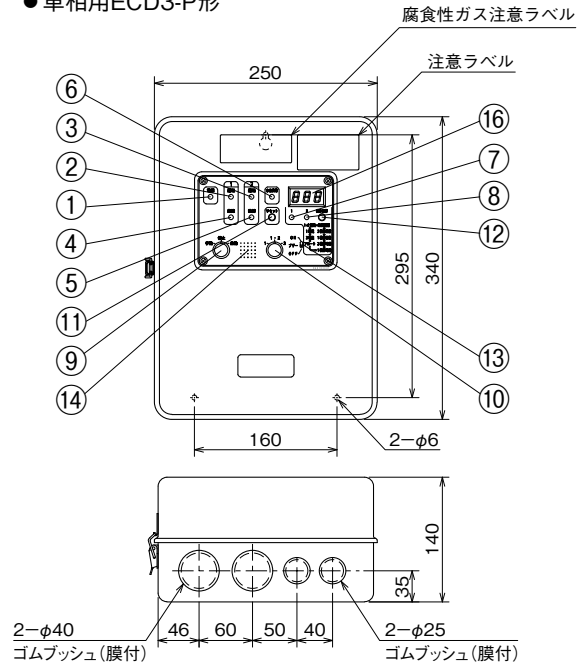
③特殊仕様品は形式末尾に-01N,-02…を追加ください。但し、02品につきましては、50Hz,60Hz用区別のために50Hzは5、60Hzは6をモータ出力の後に追加ください。例 ECD3-P0.4T5-02

■寸法図 (代表例です) 実施計画に際しましては納入仕様書をご請求ください。

●ECD2 (-01N) 形



●単相用ECD3-P形

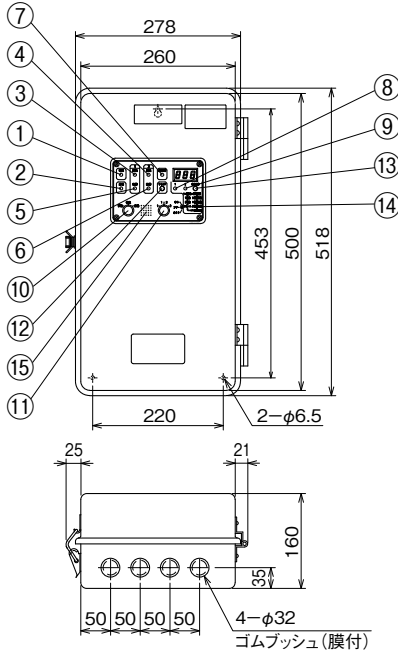


単位：mm

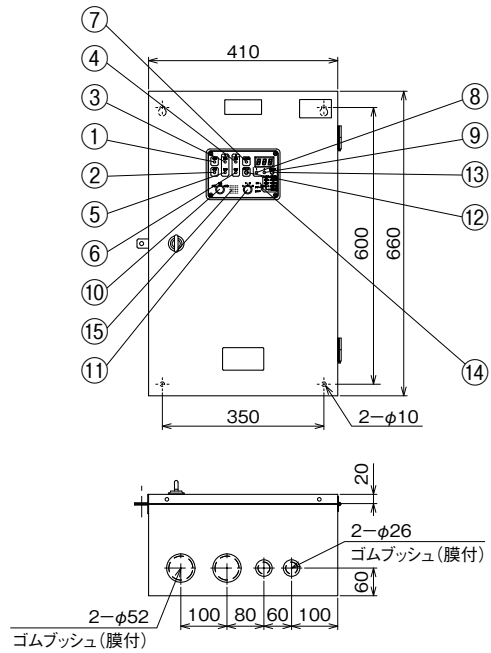
No	名 称	No	名 称
1	電源表示灯	9	手動—停止—自動切換スイッチ
2	(No.1) 運転表示灯	10	1—1・2—2切換スイッチ
3	No.2 運転表示灯	11	リセット釦
4	(No.1) 故障表示灯	12	表示切換釦
5	No.2 故障表示灯	13	ブザーON—OFFスイッチ
6	水位異常表示灯	14	ブザー
7	(No.1) 表示灯	15	電流計
8	No.2 表示灯	16	セグメント表示

ECD₃形

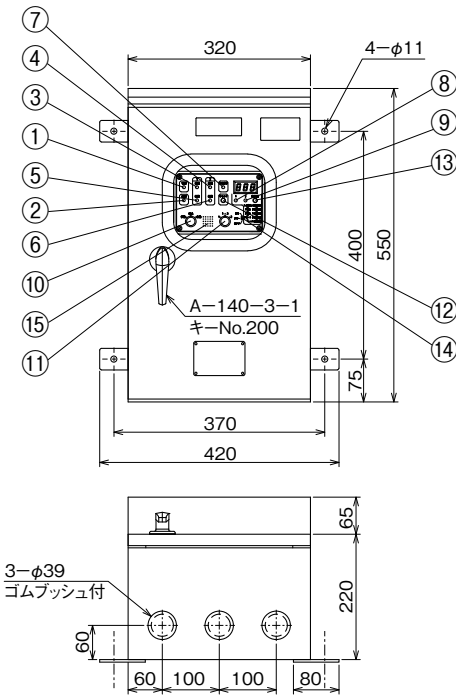
●三相用ECD3-P (-02) 形 〔50Hz 7.5kW-02除く〕



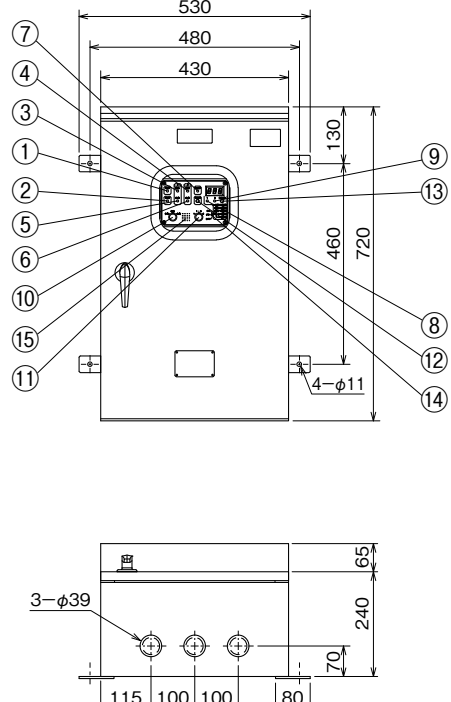
〔50Hz 7.5kW-02〕



●ECDW3-P (-02) 形 〔50Hz 7.5kW-02除く〕



〔50Hz 7.5kW-02〕

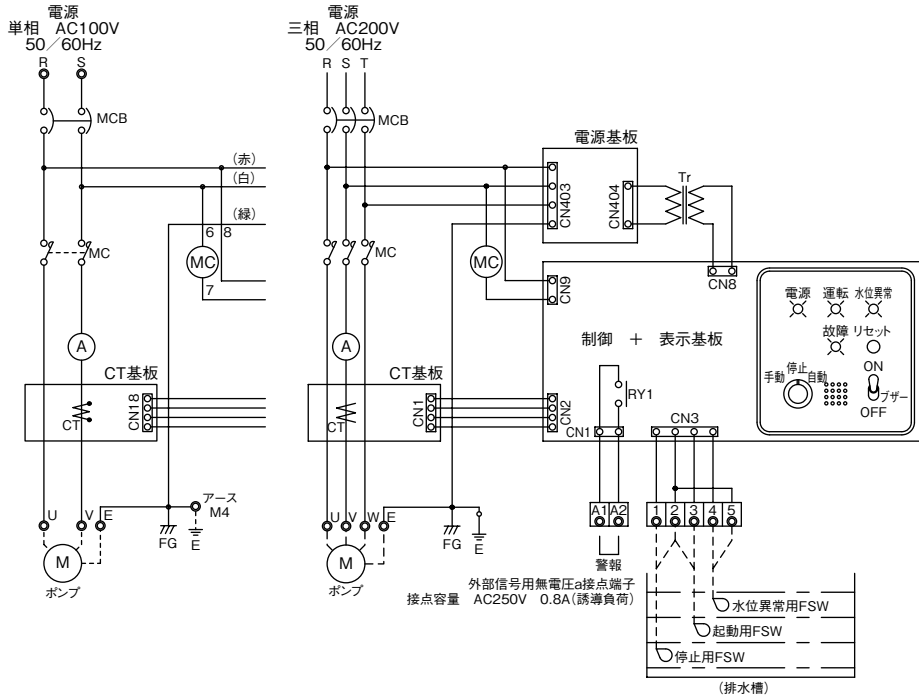


単位：mm

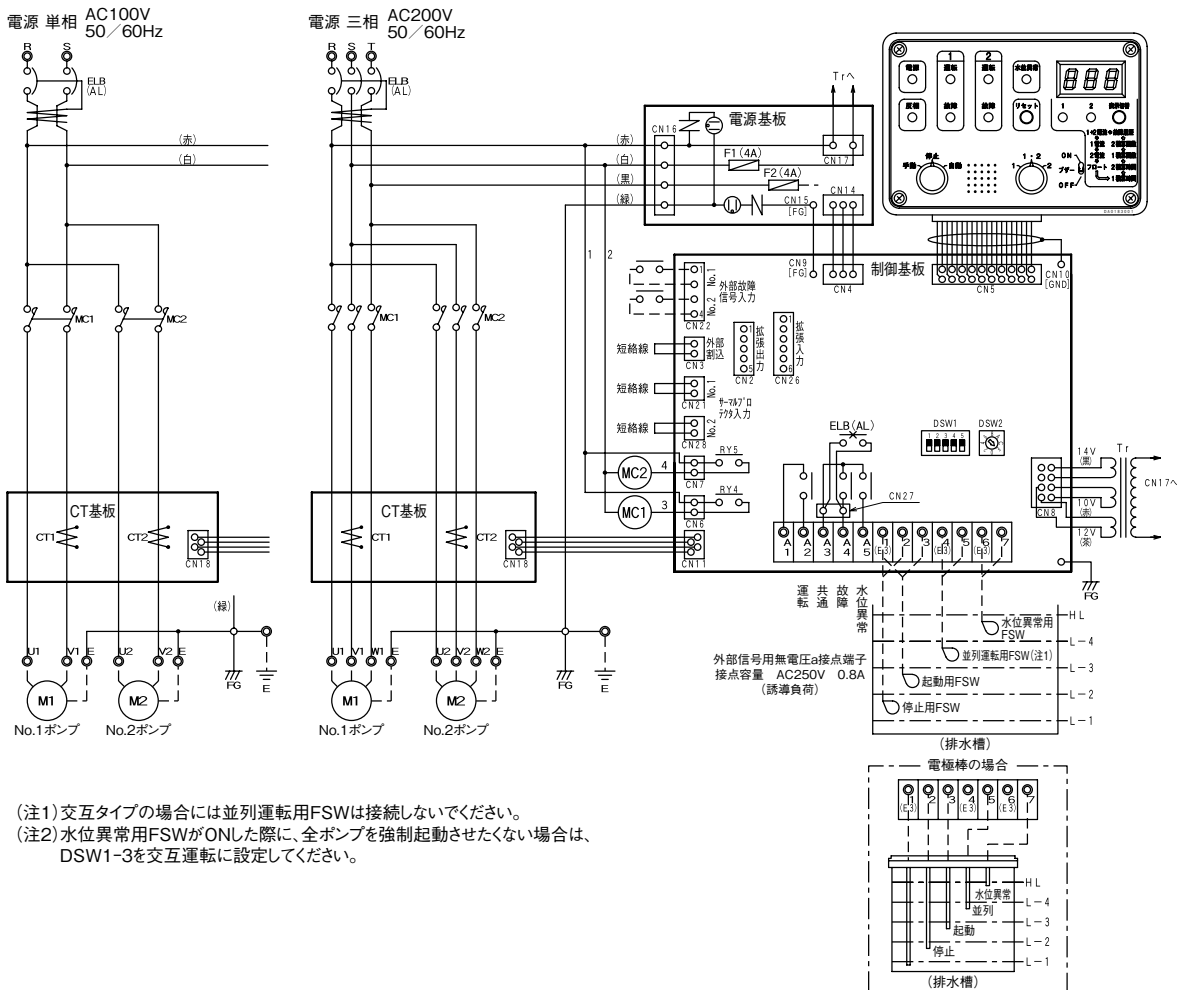
No	名 称	No	名 称	No	名 称
1	電源表示灯	6	No.2故障表示灯	11	1-1・2-2切換スイッチ
2	反相表示灯(単相用除く)	7	水位異常表示灯	12	リセット釦
3	No.1 運転表示灯	8	No.1 表示灯	13	表示切換釦
4	No.2 運転表示灯	9	No.2 表示灯	14	プザー-ON-OFFスイッチ
5	No.1 故障表示灯	10	手動-停止-自動切換スイッチ	15	プザー

■制御盤接続図例

●ECD2形



●ECD_{W3}-P形



付属部品

■部品一覧表

●ECD_W形

部品	出力(kW)		0.4S		0.25T		0.4T		0.75		1.5		2.2		3.7		5.5		7.5	
電磁接触器	FC-O(AC100V)				FC-O(AC200V)				SC-03		SC-0		SC-5-1		SC-N1		SC-N2			
配線用しゃ断器	BW32AAG										BW32AAG									
	2P-15A		2P-20A				3P-15A				3P-20A		3P-30A				BW50AAG		BW63EAG	
漏電しゃ断器(30mA) (01Nの場合)	EW32AAG-K										EW32AAG-K									
	2P-15A		2P-20A				3P-15A				3P-20A		3P-30A				EW50AAG-K		EW63EAG-K	
主回路電線(mm ²)※	2								2				3.5				5.5		8	

※HIV電線

●ECD_{W3}-P形

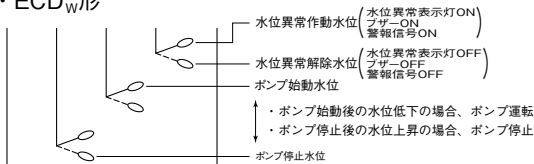
部品	出力(kW)		0.4S		0.25T		0.4T		0.75		1.5		2.2		3.7		5.5		7.5	
電磁接触器	FC-O(AC100V)				FC-O(AC200V)				SC-03		SC-0		SC-5-1		SC-N1		SC-N2			
漏電しゃ断器※3	EW32AAG-K										EW32AAG-K									
	2P-15A		2P-20A		2P-30A		3P-15A		3P-20A		3P-30A		3P-50A		3P-75A		3P-100A			
進コン(50/60Hz)μF※1					15/10		20/15		30/20		40/30		50/40		75/50		100/75		150/100	
主回路電線(mm ²)※2	2								2				3.5				5.5		8	

※1 特殊仕様-Q2の場合 ※2 HIV電線

※3 3.7kW以下30mA、5.5kW以上100mA

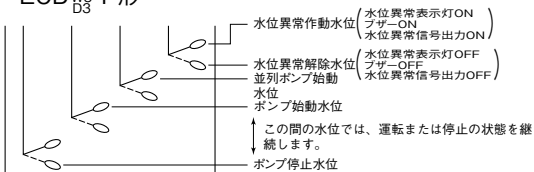
■排水槽水位と動作

・ECD_W形



手動の場合は、水位に関係なくポンプ作動(保護機能は有効)

・ECD_{W3}-P形



手動の場合は、水位に関係なくポンプ作動(保護機能は有効)



●LED表示灯

表示灯	内 容
電 源	電源の供給で点灯
運 転	ポンプ運転中
故 障	過電流異常、マグネットスイッチ異常で点灯
水 位 異 常	排水槽水位が異常増水で点灯



セグメント表示

セグメント表示
選択スイッチ

セグメント表示
選択表示灯

セグメント表示について

セグメント表示選択スイッチにて下記のように表示内容が切り替え可能です。

No.1電流値 + No.2電流値 → No.1電流値

↑

排水槽水位 (フロート) ← No.2電流値

↓

●LED表示灯

表示灯	動 作 内 容	
	点 灯	点 滅
電 源	電源の供給	—
反 相	電源が反相	電源が欠相(1秒点滅)
運 転	ポンプ運転中	間欠モード運転中(1秒点滅)(間欠タイマー設定時)
故 障	ポンプ故障※1	過電流異常(1秒点滅) マグネットスイッチ異常、 ALR異常(2秒点滅)※2
水位異常	排水槽異常増水	—
選 択 表示 灯	該当ポンプ電流値を表示中※1	該当ポンプ故障状況表示中(1秒点滅)※1

※1 セグメント表示に自動的に電流値または故障内容を表示。
※2 点滅中は、リトライ機能が作動し、故障とは判断しません。

●セグメント表示

	セグメント	内 容
運 転 中	電流値	セグメント表示選択スイッチ該当ポンプの電流値
	L-1	停止用フロートスイッチ(FSW)未満の水位
	L-2	停止用FSW以上、始動用FSW未満の水位
	L-3	始動用FSW以上、並列運転用FSW未満の水位
排 水 槽 水 位 ※3	L-4	並列運転用FSW以上、水位異常FSW未満の水位
	HL	水位異常FSW以上の水位
	OL□	過電流異常
	OH□	サーマルプロテクタ入力オフ
故 障 表 示 (例) ※4	rEU	反相
	Lin	欠相
	FOP	外部割込み

※3 セグメント表示選択スイッチをフロートにセットの場合
※4 □に故障したポンプのNO.が表示されます。

■レベルスイッチ



LVS-5形

●LVS形

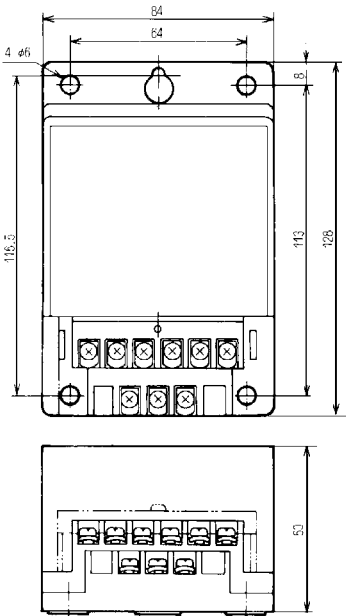
(1)LVS-1形は受水槽・高架水槽の液面制御用です。

(2)LVS-4・5形は受水槽(吸込側)専用のレベルスイッチです。

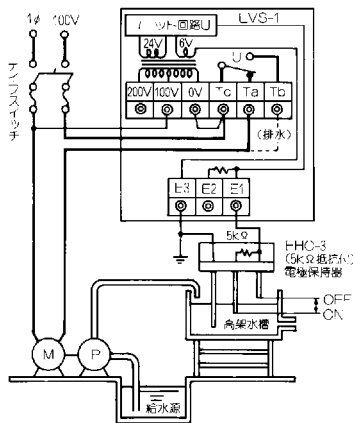
形 式	定格電圧 V	定格電流 A	用 途	備 考
LVS-1	100/200	10	一般給排水用	リセット付
LVS-4	200	10	吸込側受水槽の液面制御 (湯水防止用)	
LVS-5	100	15		

・寸法図・結線図

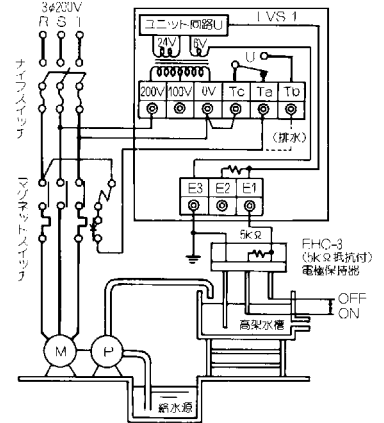
LVS-1形



[400Wまでの单相モータの場合]



[3相モータの場合]

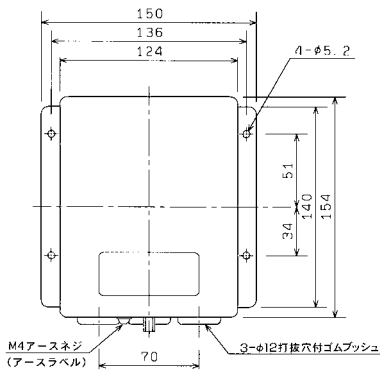


① 図は給水自動運転、電線2線式の例です。

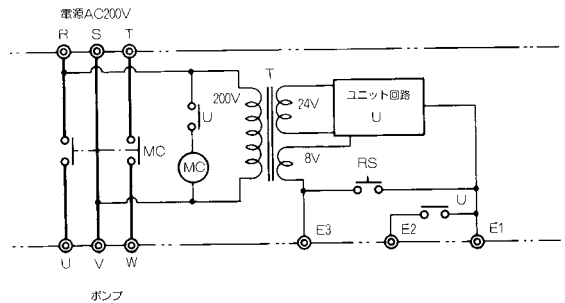
② 单相モータの場合400Wまでは電磁開閉器の必要はありませんが、400Wを超える場合必ず電磁開閉器を使用してください。

③ 図は結線例です。購入時は、0V-Tc間の短絡線などの結線はされていません。

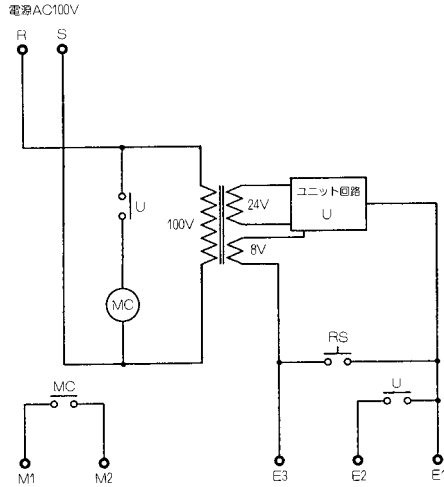
LVS-4・5形



LVS-4形



LVS-5形



■電極保持器・電極棒

- EHS-2形(井戸用水中電極・ケーブル)



- (1)ステンレス製ですから長時間水位を確実にとらえます。
- (2)直径φ16ですから細い井戸でも使用できます。
- (3)手動復帰の時は1本、自動復帰の時は2本使用してください。
- (4)ケーブルはグレー、黒の2色あり、ケーブル長さも各種あります。
- (5)温水用もあります。(USM形を参照ください)

形式	使用温度	ケーブル仕様
EHS-2	-15~60℃	長さ:25・30・40・50・60・80・90・100m 色 :グレー・黒 材料:VCTF丸形2芯0.75mm ² (外径φ6.6)

- 水槽用電極保持器・電極棒



EHC-3形 (3極用)

- (1)EHC-3(N)形は3極用。
 - (2)EHC-4(N)形は4極用。
(抵抗器内蔵は、5kΩ)
 - (3)屋外使用も可能です。
- ②ECA3形制御盤は抵抗器なしをご使用ください。

形式	備考
EHC-3	抵抗器内蔵3極用
EHC-4	抵抗器内蔵4極用
EHC-3N	抵抗器なし3極用
EHC-4N	抵抗器なし4極用
EHC-5N	抵抗器なし5極用
電極棒	ステンレス製・1m

- 電極棒セパレータ・接続ナット



セパレータ



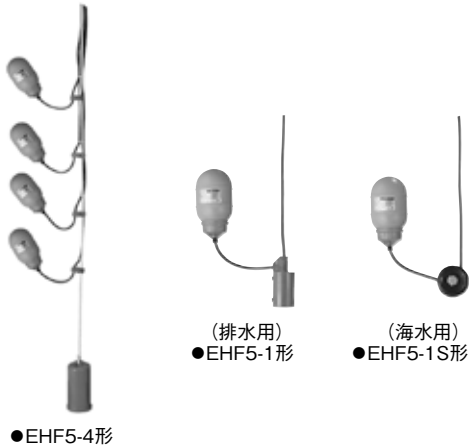
ナット

- (1)電極棒間の分離に
(セパレータ)
- (2)電極棒の延長に
(ナット)

品名
セパレータ (3P)
接続ナット

■EHF形フロートスイッチ

- (1)清水、異物の多い汚水、汚物用のほかEHF5-S形は海水使用も可能です。
- (2)1個のフロートで制御幅が広くとれます。
- (3)フロート1個のほか、3個、4個用もあります。
- (4)低水位、省スペースタイプのEHFR形もごさいます。詳細は、P.550をご参照ください。



●EHF5形 (A接点) 仕様表

使用温度	-10~50℃
最大接点容量	50W、50VA (抵抗負荷)
最大使用電流	0.5A DC/AC (抵抗負荷)
最大使用電圧	30V DC/AC
耐圧力	0.20MPa以下
制御幅	0.27~3.7m

●EHF3形 (B接点) 仕様表

使用温度	-10~60℃
最大接点容量	10W、10VA (誘導負荷 [リレー等] を使用の場合5VA)
最大使用電流	0.5A DC/AC
最大使用電圧	30V DC/AC
耐圧力	0.098MPa (10m)
制御幅	100mm±20mm

A接点：液面上昇でON、液面下降でOFF B接点：液面上昇でOFF、液面下降でON

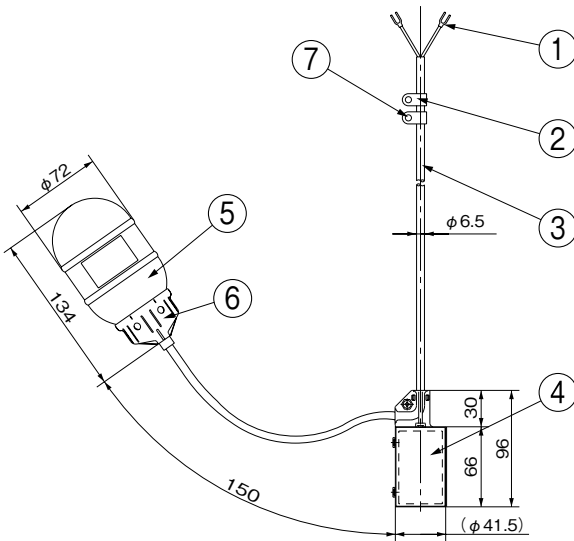
●種類

形式	フロート個数	ケーブル長さ	適用
EHF5-1X10	1	10m	並品仕様 (清水・排水)
EHF5-1X20	1	20m	並品仕様 (清水・排水)
EHF5-1X30	1	30m	並品仕様 (清水・排水)
EHF5-1X10S	1	10m	赤水対策 (海水用可)
EHF5-1X20S	1	20m	赤水対策 (海水用可)
EHF5-1X30S	1	30m	赤水対策 (海水用可)
EHF5-3X10S	3	10m	赤水対策 (海水用可)
EHF5-3X20S	3	20m	赤水対策 (海水用可)
EHF5-3X30S	3	30m	赤水対策 (海水用可)
EHF5-4X10S	4	10m	赤水対策 (海水用可)
EHF5-4X20S	4	20m	赤水対策 (海水用可)
EHF5-4X30S	4	30m	赤水対策 (海水用可)
EHF3-10L	1	10m	並品仕様 (清水・排水)

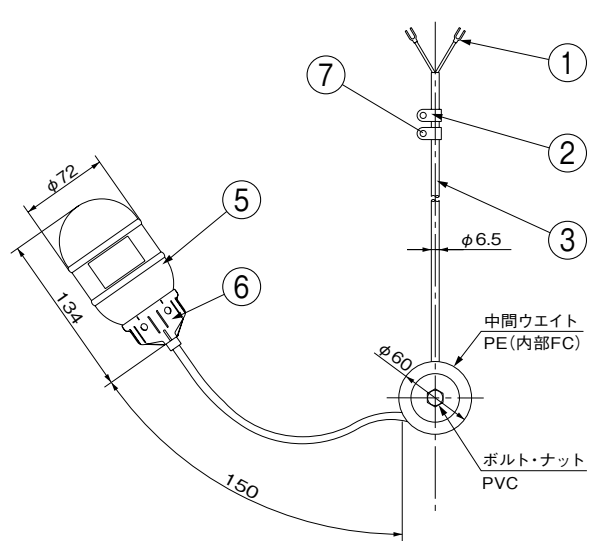
■フロートスイッチ部品配置図・寸法図

実施計画に際しましては納入仕様書をご請求ください。

●EHF5-1形



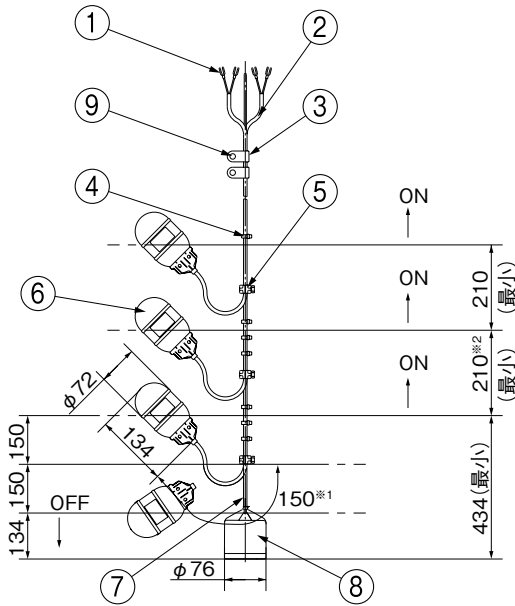
●EHF5-1S形



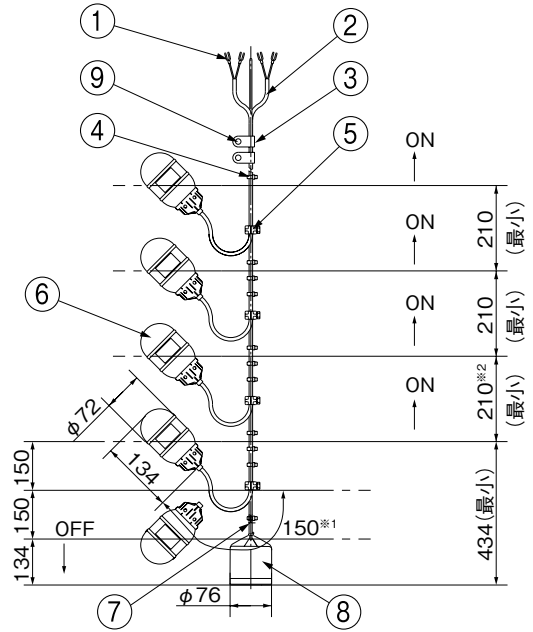
No	名称	材料	備考
1	圧着端子	—	(1.25-3.5)
2	クリップ	PVC	
3	ケーブル	軟質PVC被覆	VCTF (2×0.5mm ²)
4	ウェイト	PP	(内部:SS)
5	フロート	PP	
6	キャップ	PE	
7	なべ小ねじ	SUS304	ナット、座金付

測定対象物		排水、海水 (EHF5-1S) (油類を含む液質の場合は別途お問合せください)
動作特性	動作角度	上昇時5~25度、下降時-5~-25度
	制御幅	0.27~3.7m
	液比重	0.7以上
接点定格	最大接点容量	50W、50VA (抵抗負荷)
	最大使用電流	0.5A DC/AC (抵抗負荷)
	最大使用電圧	30V DC/AC
機械的特性	耐圧力	200kPa以下
	耐衝撃性	500m/s ²
	フロート浮力	約1.42N (液比重1の場合)
使用温度	-10~+50℃	

●EHF5-3S形



●EHF5-4S形



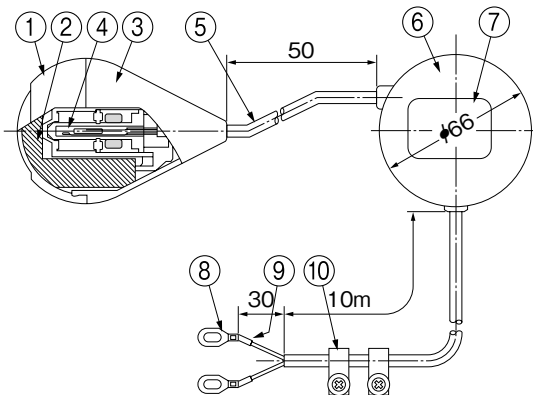
※1 寸法:150mm以下にすると、ケーブル芯線が断線しやすくなります。
 ※2 寸法:210mm以下にすると、上下のフロートが絡み合うことがあります。

単位:mm

No	名称	材料	備考
1	圧着端子	—	(1.25-3.5)
2	ケーブル	軟質PVC被覆	VCTF(2×0.5mm ²)
3	クリップ	PVC	
4	ケーブル支持バンド	ナイロン66	
5	支持具	PVC	
6	フロート	PP, PE	
7	ロープ	PE	
8	ウエイト	PVC	(内部:SS)
9	なべ小ねじ	SUS304	ナット、座金付

測定対象物		排水、海水 (油類を含む液質の場合は別途お問合せください)
動作特性	動作角度	上昇時5~25度、下降時-5~-25度
	制御幅	0.27m
	液比重	0.7以上
接点定格	最大接点容量	50W、50VA (抵抗負荷)
	最大使用電流	0.5A DC/AC (抵抗負荷)
	最大使用電圧	30V DC/AC
機械的特性	耐圧力	200kPa以下
	耐衝撃性	500m/s ²
	フロート浮力	約1.42N(液比重1の場合)
使用温度	-10~+50℃	

●EHF3形



単位:mm

No	名称	材料	備考
1	フロートヘッド	ABS	
2	浮き	発砲ポリエチレン	
3	フロート本体	ABS	
4	リードスイッチ	—	B接点 (フロート上向きでOFF、下向きでON)
5	電線	軟質PVC	CVF 2×0.2mm ²
6	おもり	FC(PVC)	
7	銘板	PET	
8	圧着端子	Cu	FV1.25-M4
9	マーカチューブ	軟質PVC	
10	固定具一式	ナイロン、SUS304	クリップ、M4×12十字穴付 小ねじ、M4ナット、M4平座金

■EHFH形フロートスイッチ

●温水用



EHFH-4形

●EHFH形仕様表

測定対象物	高温水、汚水、雑排水、汚物水
使用温度	0~90℃
最大接点容量	50W、50VA(抵抗負荷)
最大使用電流	0.5A DC/AC(抵抗負荷)
最大使用電圧	30V DC/AC
耐圧力	0.17MPa以下

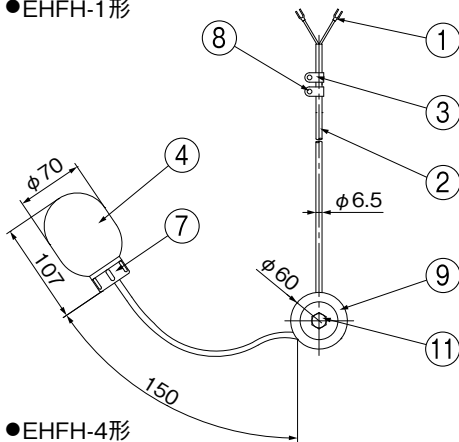
●種類

形式	フロート個数	ケーブル長さ	適用
EHFH-1×10	1	10m	~90℃までの温水対応可能 (ZUH(J)形等ポンプの仕様にあわせてお使いください)
EHFH-1×20		20m	
EHFH-1×30		30m	
EHFH-3×10	3	10m	
EHFH-3×20		20m	
EHFH-3×30		30m	
EHFH-4×10	4	10m	
EHFH-4×20		20m	
EHFH-4×30		30m	

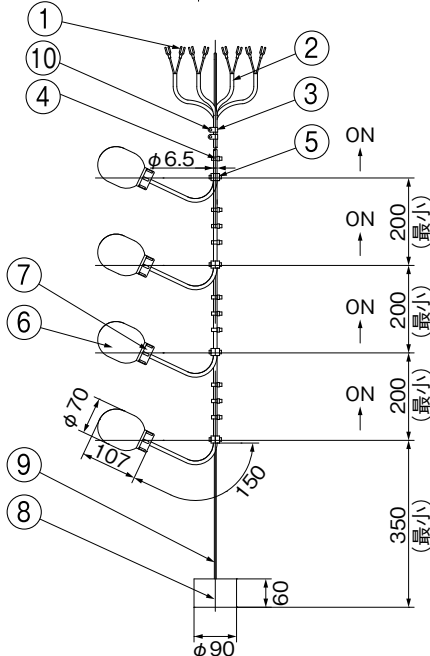
■フロートスイッチ部品配置図・寸法図

実施計画に際しましては納入仕様書をご請求ください。

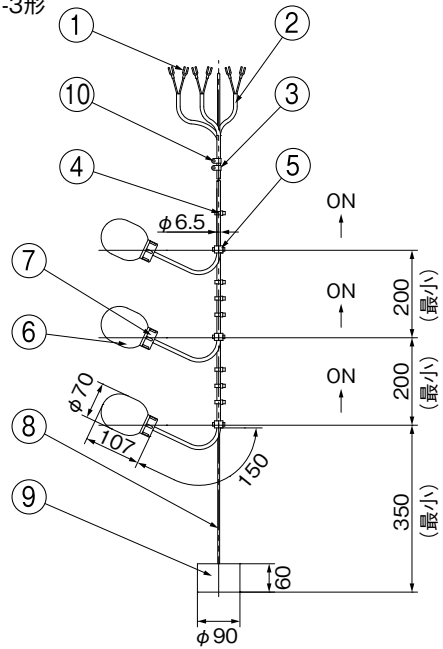
●EHFH-1形



●EHFH-4形



●EHFH-3形



単位:mm

No	名称	材料	備考
1	圧着端子	-	1.25-3.5
2	ケーブル	耐熱軟質PVC被覆	2×0.5mm ²
3	クリップ	PA66	
4	ケーブル支持バンド	PA66	
5	支持具	PP	
6	フロート	PP	
7	キャップ	耐熱ABS	
8	ロープ	PEs	ガラス芯入り
9	ウエイト	SS400	三価メッキ
10	なべ小ねじ	SUS304	ナット、座金付
11	ボルト、ナット	SUS304	

■EHFR形フロートスイッチ

- 低水位・省スペースセット排水用



③WUP4形との組合せ例

●EHFR形仕様表

液質	湧水、雨水、雑排水、海水、汚水、汚物水
液温	0~60℃
最大接点容量	10W、10VA
最大使用電流	0.5A DC/AC
最大使用電圧	30V DC/AC
耐圧力	0.2MPa以下
最小スペース	1台:300×300 2台:400×400

※上記は、フロートスイッチの仕様です。液質、液温、耐圧力は、使用するポンプの仕様に合わせてください。

●種類

形式	フロート個数	ケーブル長さ	適用機種
EHFR-3X10S	3	10m	WUP4、WUZ4 WUO4、YUK2
EHFR-3X20S		20m	
EHFR-3X30S		30m	
EHFR-4X10S	4	10m	SU4、TAZ2-G (0.75kW以下)
EHFR-4X20S		20m	
EHFR-4X30S		30m	

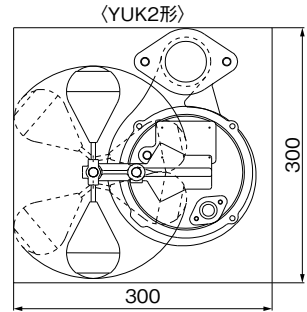
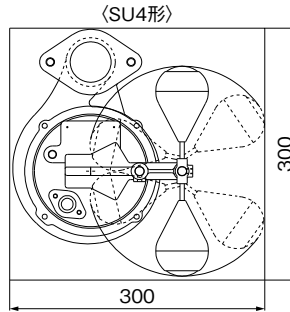
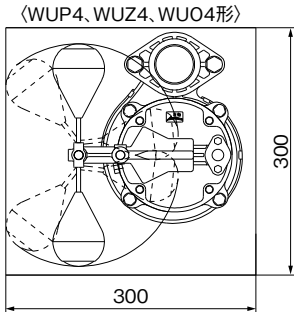
■設置方法・スペースについて

《推奨設置方法》

最小設置スペース300mm×300mmの場合と400mm×400mmに設置する場合は下図のような配置にて設置ください。

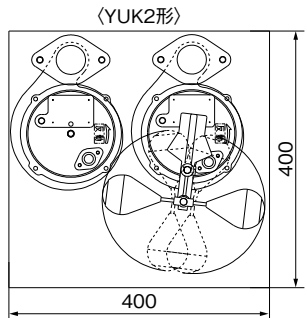
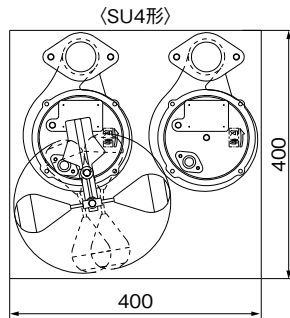
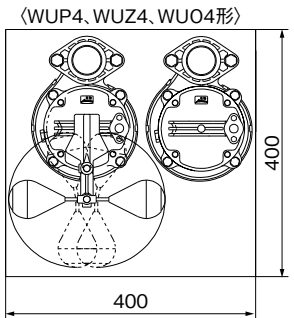
- ・設置スペース 300mm×300mm

- ③TAZ2-G形と組み合わせる場合は、右図のようにフロートを横に設置ください。



(注)フロートが垂直方向の壁に接触しないように取り付けてください。垂直方向の壁に接触するとフロートが壁に引っ掛かり誤動作の原因になります。

- ・設置スペース 400mm×400mm

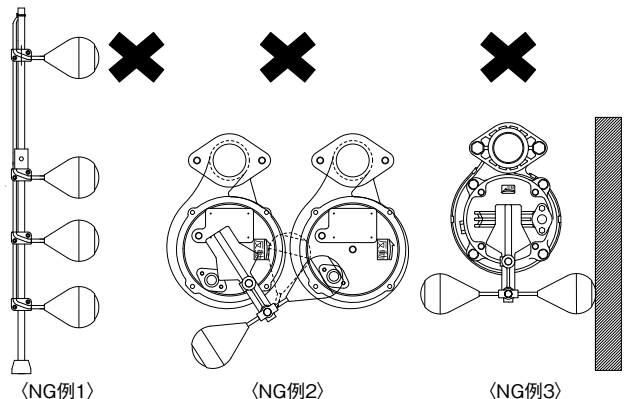


(注)フロートが垂直方向の壁に接触しないように取付けてください。垂直方向の壁に接触するとフロートが壁に引っ掛かり誤動作の原因になります。また別のポンプにフロートが乗り上げないように注意してください。SU4、YUK2形において、6時の方向に取付けた際フロートが壁に接触する場合は図の様に取付け方向をフロートが壁に接触しない位置になるように調整してください。

《NGの設置例》

右図の様な取り付け及び設置方法は誤動作の恐れがあります。絶対にしないでください。設置の際はご注意ください。

- 例1. クランプの取り付け方向とフロートの向きが同一方向の場合フロート同士が接触し誤動作の原因になります。
- 例2. ポンプ同士の距離間が近い場合フロートが他方のポンプに乗りたりポンプ間に挟まったりし、誤動作の原因になります。
- 例3. フロートが垂直方向の壁に接触する場合フロートが壁に引っ掛かり誤動作の原因になります。



付属部品

■圧カスイッチ



PS-57B形



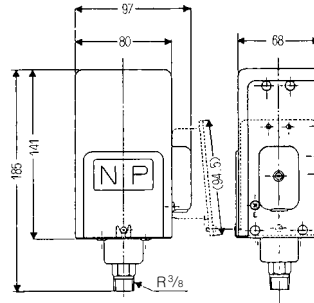
PSW-57B形

形 式	PS-57B (PSW-57B) 形
定格電流 (A)	10/5
定格電圧 (V)	125/250
適用容量 (kW)	単相100Vで0.4kW 三相200Vで0.75kW
受 圧 部 分	ニトリルゴム
閉路圧力範囲(MPa)	0.098~0.44 (0.14~0.69)
開路圧力範囲(MPa)	0.20~0.59 (0.22~0.88)
耐 久	50万回以上
液 温	80℃

()内はPSW形

PS-57B形・PSW-57B形

- (1)ダイヤフラムを使った高圧用の圧カスイッチです。
- (2)接点は銀合金接点。
- (3)使用圧力に応じ多種類準備してあります。
- (4)PSW-57B形は屋外用(防水形)です。



……はPSW形の場合です。

■用 途

ポンプの自動運転

(水中ポンプ・地上汎用ポンプ等とセットしてください)

■特 長

- (1)ボイラー及び压力容器安全規則による高圧用圧力タンクです。(第二種压力容器)
- (2)形状は縦形で据付スペースをとりません。
- (3)PT4形には、内面塗装の異なるA仕様・B仕様があります。
(A仕様：浸出性能基準適合 B仕様：一般給水用)
- (4)PT4形A仕様及びB仕様2,100L以上のタンクにはマンホールが付いています。



PT4形

PT6B形

③写真の圧カスイッチ、圧力計、ゲージコックは付属されていません。別途お買い求めください。

■種 類：高圧用(第二種压力容器)

形 式	液 温	容 量(L)	形 状		塗 装	
			脚	マンホール	内 面	外 面
PT4A	0~40°C (但し、凍結なきこと)	640・1300・2100・2850・4200	付	有	エポキシ樹脂(膜厚0.4mm以上)	下塗：エポキシ樹脂 上塗：ウレタン樹脂
PT4B		260・640・1300・2100・2850・4200	付	2100L以上に有	アルキド樹脂	上塗：ウレタン樹脂
PT6B		100・260・550・1100	付	なし	アルキド樹脂	下塗：エポキシ樹脂 上塗：アクリルラッカー

■標準付属品

形 式	安 全 弁 (取付部品付)	相フランジ	ドレン用スルース弁	自動排気弁 (取付部品付)	圧 力 計 取付部品	圧カスイッチ 取 付 部 品
PT4 _※	○	○	○	○	○	○
PT6B	○	ねじ込み	—	—	○	○

■特別付属品(オプション)

- 圧力計 ●圧カスイッチ ●スルース弁 ●チェック弁 ●基本ボルト
- PT6B用排気弁セット(排気弁VHL4、スルース弁、ニップル、エルボ、直管)

※圧力計(面径φ75)
 圧力計取付部品
 スルース弁
 チェック弁
 圧カスイッチ(PS13-1.2K)
 圧カスイッチ取付部品

■仕様表

	形式	口径 mm	容量 L	板厚			最高 使用圧力 MPa	常用 圧力 MPa	試験 圧力 MPa
				上鏡板 mm	下鏡板 mm	側板 mm			
P T 4	PT4B-26-6K-25 32	25(相フランジ付) 32(相フランジ付)	260	4.5	4.5	4.5	0.68	0.59	1.02
	PT4 $\frac{1}{2}$ -64-4K-40	40(相フランジ付)	640	4.5	4.5	4.5	0.46	0.39	0.69
	PT4 $\frac{1}{2}$ -64-6K-40	40(相フランジ付)	640	6	6	6	0.68	0.59	1.02
	PT4 $\frac{1}{2}$ -130-4K-50	50(相フランジ付)	1300	6	6	6	0.46	0.39	0.69
	PT4 $\frac{1}{2}$ -130-6K-50	50(相フランジ付)	1300	9	9	9	0.68	0.59	1.02
	PT4 $\frac{1}{2}$ -130-4K-65	65(相フランジ付)	1300	6	6	6	0.46	0.39	0.69
	PT4 $\frac{1}{2}$ -130-6K-65	65(相フランジ付)	1300	9	9	9	0.68	0.59	1.02
	PT4 $\frac{1}{2}$ -210-4K-80	80(相フランジ付)	2100	6	6	6	0.46	0.39	0.69
	PT4 $\frac{1}{2}$ -210-6K-80	80(相フランジ付)	2100	9	9	9	0.68	0.59	1.02
	PT4 $\frac{1}{2}$ -285-4K-100	100(相フランジ付)	2850	9	9	9	0.46	0.39	0.69
	PT4 $\frac{1}{2}$ -285-6K-100	100(相フランジ付)	2850	12	12	12	0.68	0.59	1.02
	PT4 $\frac{1}{2}$ -420-4K-125	125(相フランジ付)	4200	9	9	9	0.46	0.39	0.69
	PT4 $\frac{1}{2}$ -420-6K-125	125(相フランジ付)	4200	12	12	12	0.68	0.59	1.02
	PT4 $\frac{1}{2}$ -420-4K-150	150(相フランジ付)	4200	9	9	9	0.46	0.39	0.69
PT4 $\frac{1}{2}$ -420-6K-150	150(相フランジ付)	4200	12	12	12	0.68	0.59	1.02	
P T 6 B	PT6B-10-3.5K-32 40	32(ブッシング付) 40	100	3.2	3.2	3.2	0.40	0.34	0.60
	PT6B-26-3.5K-32 40	32(ブッシング付) 40(ブッシング付)	260	3.2	3.2	3.2	0.40	0.34	0.60
	PT6B-26-3.5K-50	50							
	PT6B-55-3.5K-32 40	32(ブッシング付) 40(ブッシング付)	550	3.2	3.2	3.2	0.40	0.34	0.60
	PT6B-55-3.5K-50	50							
	PT6B-110-4K-50	50(ブッシング付)	1100	6	6	6	0.46	0.39	0.69
	PT6B-110-4K-65	65							

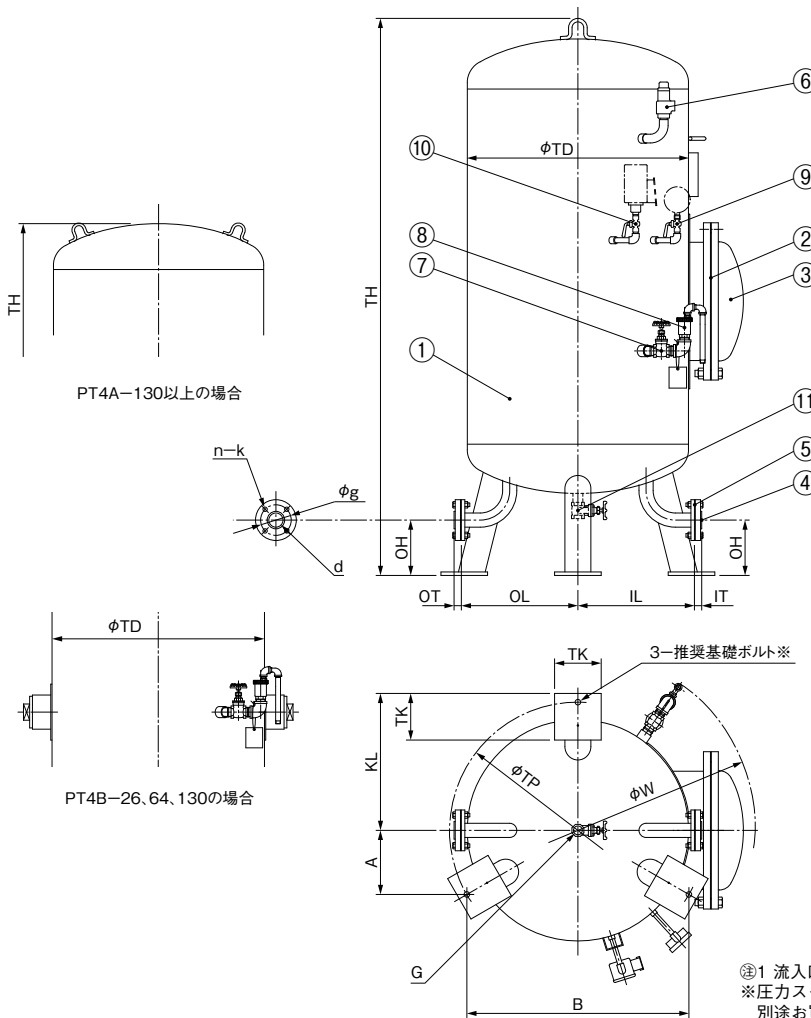
PT4 $\frac{1}{2}$ -64~210の常用圧力0.78MPa対応品についてはお問合せください。

③最高使用圧力以上では絶対使用しないでください。破裂する恐れがあります。

当圧力タンクに使用する圧力計に最高使用圧力を示す表示をしてください。

■寸法図 実施計画に際しましては納入仕様書をご請求ください。

●PT4形



No	名称	数量	材料	備考
1	圧力タンク本体	1	SS400	
2	フランジパッキン	1	NR	
3	カバー	1	SS400	
4	フランジ	2	FC	
5	フランジパッキン	2	EPDM	
6	安全弁	1	(CAC406)	Rc ³ / ₄
7	スルース弁	1	(CAC406)	
8	排気弁	1	(CAC406C)	
9	コック	1	(C3771)	G ³ / ₈
10	コック	1	(C3771)	G ³ / ₈
11	スルース弁	1	(CAC406)	ドレン

●フランジ

単位：mm

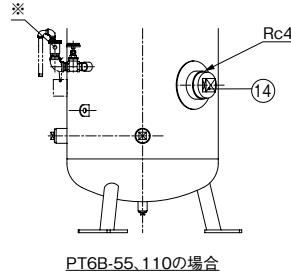
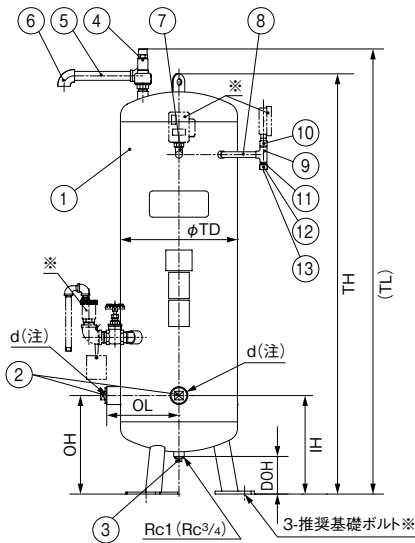
口径	d	g	n	k
25	Rc1	100	4	M12
32	Rc1 ¹ / ₄	100	4	M12
40	Rc1 ¹ / ₂	105	4	M12
50	Rc2	120	4	M12
65	Rc2 ¹ / ₂	140	4	M12
80	Rc3	150	8	M12
100	Rc4	175	8	M12
125	Rc5	210	8	M16
150	Rc6	240	8	M16

① 流入口、流出口はどちら向きでも使用できます。
 ※圧力スイッチ、圧力計、基礎ボルトは特別付属品です。
 別途お買い求めください。

単位：mm

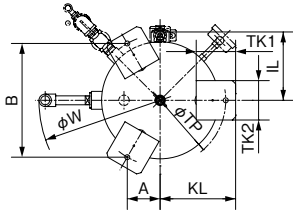
口径	形 式	容量(L)	OH	OL/IL	IT/OT	TD	W	TH	TP	A	B	KL	TK	G	質量(kg)	基礎ボルト※
25	PT4B-26-6K-25	260	130	300	25	559	1024	1470	640	160	554	340	120	Rc1	112	M12×250
32	PT4B-26-6K-32	260	130	300	25	559	1024	1470	640	160	554	340	120	Rc1	177	M12×250
40	PT4 ³ / ₈ -64-4K-40	640	190	400	25	759	1224	1912	880	220	762	470	160	Rc1	235	M16×315
40	PT4 ³ / ₈ -64-6K-40	640	190	400	25	762	1227	1915	880	220	762	470	160	Rc1	285	M16×315
50	PT4 ³ / ₈ -130-4K-50	1300	190	500	27	962	1427	2244	1100	275	953	580	200	Rc1	227	M20×400
50	PT4 ³ / ₈ -130-6K-50	1300	190	500	27	968	1433	2264	1100	275	953	580	200	Rc1	420	M20×400
65	PT4 ³ / ₈ -130-4K-65	1300	190	500	31	962	1427	2244	1100	275	953	580	200	Rc1	362	M20×400
65	PT4 ³ / ₈ -130-6K-65	1300	190	500	31	968	1433	2264	1100	275	953	580	200	Rc1	570	M20×400
80	PT4 ³ / ₈ -210-4K-80	2100	200	650	33	1212	1676	2338	1300	325	1126	700	250	Rc1 ¹ / ₄	512	M20×500
80	PT4 ³ / ₈ -210-6K-80	2100	200	650	33	1218	1682	2358	1300	325	1126	700	250	Rc1 ¹ / ₄	425	M20×500
100	PT4 ³ / ₈ -285-4K-100	2850	200	750	39	1418	1882	2416	1500	375	1299	800	300	Rc1 ¹ / ₄	367	M24×630
100	PT4 ³ / ₈ -285-6K-100	2850	200	750	39	1424	1888	2440	1500	375	1299	800	300	Rc1 ¹ / ₄	575	M24×630
125	PT4 ³ / ₈ -420-4K-125	4200	200	850	43	1618	2082	2692	1700	425	1472	900	300	Rc1 ¹ / ₂	517	M24×630
125	PT4 ³ / ₈ -420-6K-125	4200	200	850	43	1624	2088	2716	1700	425	1472	900	300	Rc1 ¹ / ₂	1475	M24×630
150	PT4 ³ / ₈ -420-4K-150	4200	200	850	43	1618	2082	2692	1700	425	1472	900	300	Rc1 ¹ / ₂	1478	M24×630
150	PT4 ³ / ₈ -420-6K-150	4200	200	850	43	1624	2088	2716	1700	425	1472	900	300	Rc1 ¹ / ₂	1155	M24×630
150	PT4 ³ / ₈ -420-6K-150	4200	200	850	43	1624	2088	2716	1700	425	1472	900	300	Rc1 ¹ / ₂	1485	M24×630

●PT6B形



() 内はPT6B-10-3形の場合

No	名 称	No	名 称
1	圧力タンク本体	8	直管
2	プラグ(又はプッシング)	9	T
3	プラグ	10	めすおすソケット
4	安全弁	11	ニップル
5	直管	12	キャップ
6	エルボ	13	パッキン
7	エルボ	14	プラグ



※排気弁セット、圧カスイッチ、圧力計、基礎ボルトは、特別付属品です。別途お買い求めください。

③dの流入口、流出口は、どちら向きでも使用できます。また、それぞれ容易に取り外しが可能な配管施行をお勧めします。

単位：mm

口径	形 式	容量			組合せ寸法													質量 kg	推奨 基礎ボルト※	
		L	IH	OH	IL	OL	d	DOH	TD	TH	TL	TP	A	B	W	KL	TK1			TK2
32	PT6B-10-3.5K-32	100	300	300	220	220	Rc1 ¹ / ₄	114	357	1285	1356	400	100	346	739	230	120	120	43	M12×160
40	PT6B-10-3.5K-40	100	300	300	220	220	Rc1 ¹ / ₂	114	357	1285	1356	400	100	346	739	230	120	120	43	M12×160
32	PT6B-26-3.5K-32	260	350	350	300	300	Rc1 ¹ / ₄	111	507	1588	1662	560	140	485	889	310	120	120	73	M12×160
40	PT6B-26-3.5K-40	260	350	350	300	300	Rc1 ¹ / ₂	111	507	1588	1662	560	140	485	889	310	120	120	73	M12×160
50	PT6B-26-3.5K-50	260	350	350	300	300	Rc2	111	507	1588	1662	560	140	485	889	310	120	120	73	M12×160
32	PT6B-55-3.5K-32	550	420	420	375	375	Rc1 ¹ / ₄	115	657	1966	2028	800	200	693	1039	430	160	160	117	M16×200
40	PT6B-55-3.5K-40	550	420	420	375	375	Rc1 ¹ / ₂	115	657	1966	2028	800	200	693	1039	430	160	160	117	M16×200
50	PT6B-55-3.5K-50	550	420	420	375	375	Rc2	115	657	1966	2028	800	200	693	1039	430	160	160	117	M16×200
50	PT6B-110-4K-50	1100	720	720	535	535	Rc2	262	962	1992	2082	1100	275	953	1344	580	160	160	291	M16×315
65	PT6B-110-4K-65	1100	720	720	535	535	Rc2 ¹ / ₂	262	962	1992	2082	1100	275	953	1344	580	160	160	291	M16×315

■圧力計・真空計・連成計



圧力計



真空計



連成計

ご使用圧力により区別ください。

圧力計・真空計が組合せてあります。

面 径(mm)	75	100
圧力区分(MPa)	0.4~2.5	

面 径(mm)	75	100
圧力範囲(MPa)	-0.1~0	

面 径(mm)	75	100
圧力区分(MPa)	0.4~2.5	

■ゲージ取付部品セット



14K用(赤水防止タイプ)

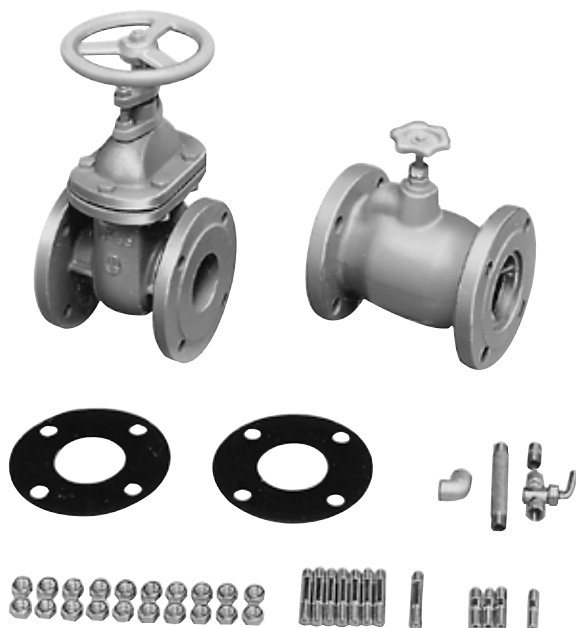


28K用(赤水防止タイプ)

種 類	最高使用圧力	備 考
	MPa	
標準タイプ	1.4	ゲージコック(又は止め弁)、エルボ、長ニップル
赤水防止タイプ		
オールステンレス		
赤水防止タイプ	2.7	

■バルブセット

●配管に必要なスルース弁・チェック弁・パッキン・ボルト・ナット・ゲージ取付付属品を一式にセットしたものです。



※写真は一例です。

形式	バルブセットV (スルース弁+スイングチェック弁)		バルブセットV2 (スルース弁+衝撃吸収式チェック弁)		ナイロンコーティングバルブセットV2N (スルース弁+衝撃吸収式チェック弁)		CAC製SV スルース弁 + スイングチェック弁	ステンレス バルブセット	ステンレス バルブセット	
	V-10KL	V-10K	V2-10KL	V2-10K	V2N-10KL	V2N-10K		SV-S	V-S	
フランジ形状	10Kうす形	10K並形	10Kうす形	10K並形	10Kうす形	10K並形	ねじ込み(クラス125)	ねじ込み	10K並形	
口径(mm)	40~150		40~100		40~100		25・32	25・32・40・50	40~150	
構成 部品※	スルース弁	VS-10KL	VS3-10K	VS-10KL	VS3-10K	VSN-10KL	VSN-10K	CAC製スルース弁	SCS製ボール弁	SCS製ボール弁
	チェック弁	VC-10KL-B	VC3-10K-B	VC-10KL	VC-10K	VCN-10KL	VCN-10K	CAC製チェック弁	SCS製チェック弁	SCS製チェック弁
最高使用圧力MPa	0.69	1.4	0.69	1.4	0.69	1.4	0.98	0.98	1.4	
液温	0~80℃		0~80℃		0~40℃		0~90℃	0~90℃	0~90℃	

※この他に、ボルト、ナット、パッキン、ゲージ取付部品が含まれます。

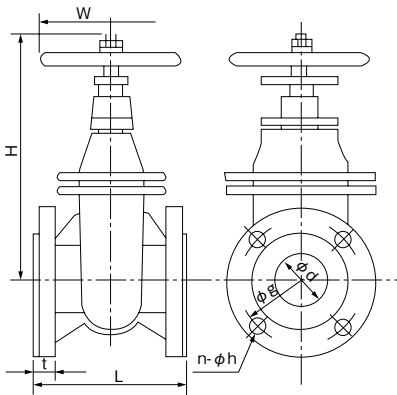
■種類

口径 mm	バルブセットV		バルブセットV2		バルブセットV2N		バルブセットSV	バルブセットSV-S	バルブセットV-S
	V-10KL	V-10K	V2-10KL	V2-10K	V2N-10KL	V2N-10K			
25	—	—	—	—	—	—	○	○	—
32	—	—	—	—	—	—	○	○	—
40	○	○	○	○	○	○	—	○	○
50	○	○	○	○	○	○	—	○	○
65	○	○	○	○	○	○	—	—	○
80	○	○	○	○	○	○	—	—	○
100	○	○	○	○	○	○	—	—	○
125	○	○	—	—	—	—	—	—	○
150	○	○	—	—	—	—	—	—	○
備考	鉛水質基準適合品		鉛水質基準適合品		浸出性能基準適合品		—	—	浸出性能基準適合品

■スルース弁 (内ねじ式)



形 式	VS-10KL	VS3-10K
フ ラ ン ジ	JIS10Kうす形	JIS10K
口 径 (mm)	40~200	40~200
最高使用圧力(MPa)	0.69	1.4
液 温	80℃以下の清流水	80℃以下の清流水
備 考	鉛水質基準適合品	



単位：mm

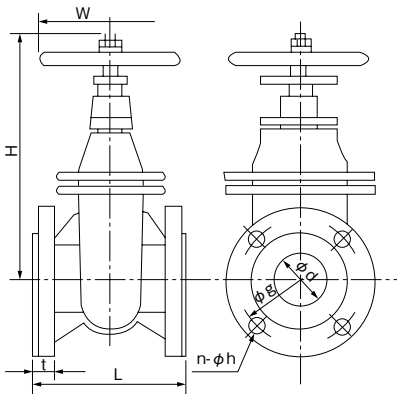
口径 d	L	H	W	g	n	h	t	質量 kg
40	140	198	140	105	4	15	18	8.4
50	150	235	140	120	4	15	18	11.2
65	160	268	160	140	4	15	22	12.4
80	175	298	180	150	8	15	22	16.8
100	200	372	180	175	8	15	24	26.1
125	225	409	230	210	8	23	24	38.2
150	265	466	250	240	8	23	26	53.4
200	290	654	315	290	12	23	26	112

上段はJIS10Kうす形、下段はJIS10Kの場合です。

■ナイロンコーティングスルース弁



形 式	VSN-10KL	VSN-10K
フ ラ ン ジ	JIS10Kうす形	JIS10K
口 径 (mm)	40~100	40~150
最高使用圧力(MPa)	0.69	1.4
液 温	40℃以下の清流水	40℃以下の清流水
備 考	浸出性能基準適合品	



単位：mm

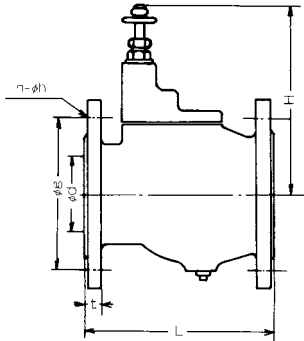
口径 d	L	H	W	g	n	h	t	質量 kg
40	140	198	140	105	4	15	18	8.4
50	150	235	140	120	4	15	18	11.2
65	160	268	160	140	4	15	22	12.4
80	175	298	180	150	8	15	22	16.8
100	200	372	180	175	8	15	24	26.1
125	225	409	230	210	8	23	24	38.2
150	265	466	250	240	8	23	26	55.8

上段はJIS10Kうす形、下段はJIS10Kを示します。

■スイングチェック弁 (バイパス付)



形 式	VC-10KL-B	VC3-10K-B
フ ラ ン ジ	JIS10Kうす形	JIS10K
口 径 (mm)	40~150	40~200
最高使用圧力 (MPa)	0.69	1.4
液 温	80℃以下の清流	80℃以下の清流
備 考	鉛水質基準適合品	



単位：mm

口径 d	L	H	g	n	h	t	質量 (kg)
40	145	133	105	4	15 19	18 20	5.7 6
50	160	143	120	4	15 19	18 20	7.4 8.2
65	175	150	140	4	15 19	18 22	10.6 11.7
80	185	192	150	8	15 19	18 22	12.7 13.3
100	230	213	175	8	15 19	20 24	19.3 20
125	255	225	210	8	19 23	22 24	28 28.9
150	290	246	240	8	19 23	22 26	38.2 39.7
200	370	320	290	12	19 23	24 26	73.1 74.1

上段はJIS10Kうす形、下段はJIS10Kの場合です。

■ショックレスバルブ® (衝撃吸収式チェック弁)



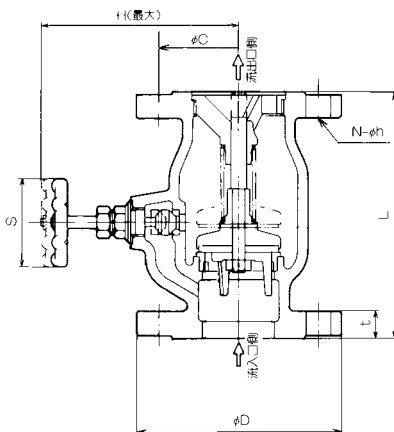
FC製



ナイロンコーティング製

- 損失水頭も少ない衝撃吸収式バルブでウォーターハンマからポンプ・配管を守ります。
- 給水用途にはナイロンコーティング製のご使用をお勧めします。

材 料	FC製		ナイロンコーティング製	
フ ラ ン ジ	JIS10Kうす形	JIS10K	JIS10Kうす形	JIS10K
口 径 (mm)	40~100	40~150	40~100	40~150
最高使用圧力 (MPa)	0.69	1.4	0.69	1.4
液 温	80℃以下の清流	80℃以下の清流	40℃以下の清流	40℃以下の清流
備 考	—		浸出性能基準適合品	



単位：mm

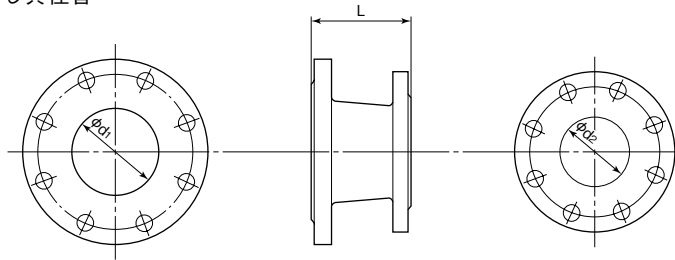
口径	L	D	C	N	h	t	H	S
40	162	140	105	4	15 19	18 20	110	60
50	183	155	120	4	15 19	18 20	140	60
65	200	175	140	4	15 19	18 22	150	70
80	210	185	150	8	15 19	18 22	165	70
100	217	210	175	8	15 19	20 24	180	70
125	255	250	210	8	23	26	180	70
150	280	280	240	8	23	26	193	70

上段はJIS10Kうす形、下段はJIS10Kを示します。

■異径管 (レジューサ)

種類	同心(吐出し側)	偏心(吸込側)
材料	FC	
フランジ形状	JIS10K	
最高使用圧力 (MPa)	1.4	

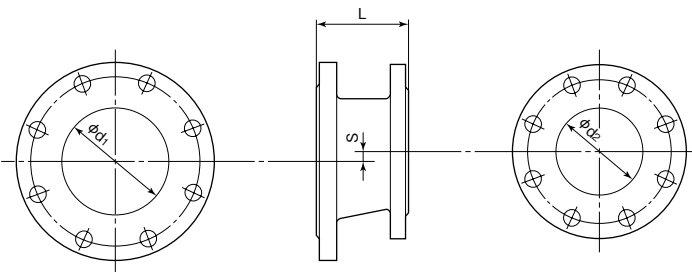
・吐出し異径管



単位：mm

呼び径	L	d ₁	d ₂
40×32	100	40	32
50×40	100	50	40
65×50	115	65	50
80×65	115	80	65
100×80	115	100	80
125×100	130	125	100
150×125	130	150	125
200×150	150	200	150

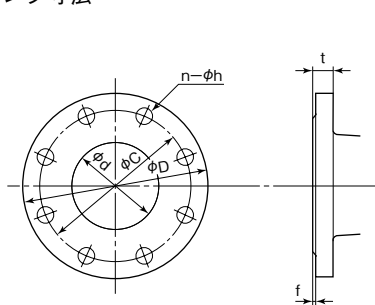
・吸込異径管



単位：mm

呼び径	L	d ₁	d ₂	S
100×80	115	100	80	10
125×100	130	125	100	12.5
150×125	130	150	125	12.5
200×150	150	200	150	25
250×200	200	250	200	25

・フランジ寸法

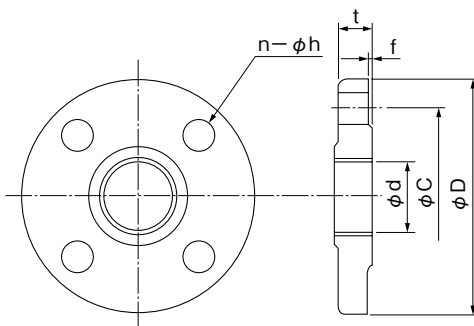


単位：mm

口径 d	C	D	t	f	n	h (適用ボルト)
32	100	135	20	2	4	19(M16)
40	105	140	20	2	4	19(M16)
50	120	155	20	2	4	19(M16)
65	140	175	22	2	4	19(M16)
80	150	185	22	2	8	19(M16)
100	175	210	24	2	8	19(M16)
125	210	250	24	2	8	23(M20)
150	240	280	26	2	8	23(M20)
200	290	330	26	2	12	23(M20)
250	355	400	30	2	12	25(M22)

■フランジセット (JIS10K)

単位：mm



口径 d	C	D	t	f	n	h (適用ボルト)
32	100	135	20	2	4	20(M16)
40	105	140	20	2	4	20(M16)
50	120	155	20	2	4	20(M16)
65	140	175	22	2	4	20(M16)
80	150	185	22	2	8	20(M16)
100	175	210	24	2	8	20(M16)
125	210	250	24	2	8	24(M20)
150	240	280	26	2	8	24(M20)
200	290	330	26	2	12	24(M20)

■VF形レバー付フート弁(3mステンレスワイヤー付)

●VF2・VFP形はサビのない樹脂製フート弁です。



VF2形



VFP形



VF形



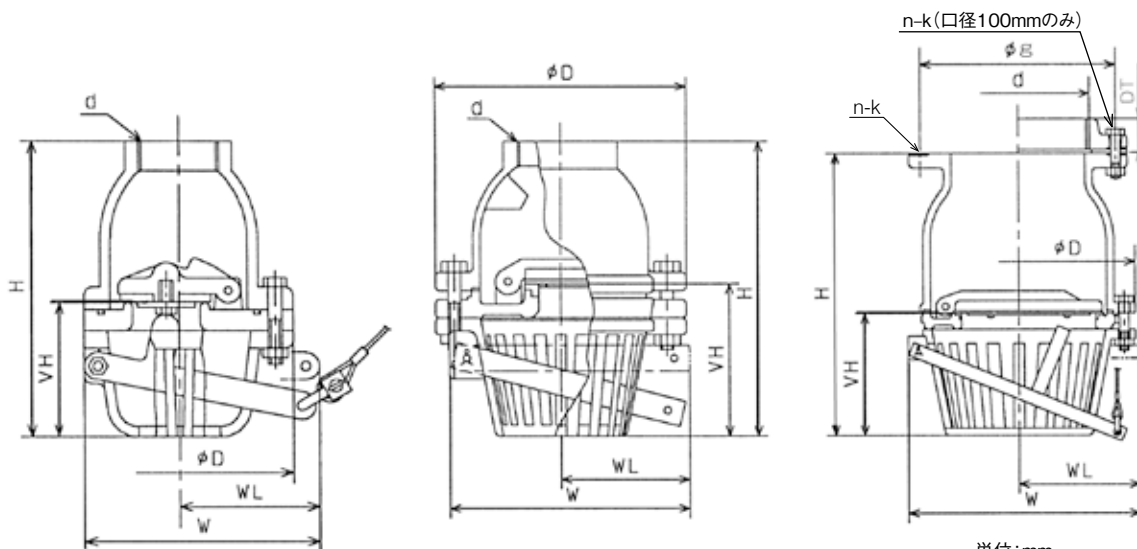
VFF形

形 式	VF2形	VFP形	VF形	VFF形	
口 径 (mm)	32~50	65, 80	40~80	100	125~250
接 続 形 状	ねじ込み	ねじ込み	ねじ込み	フランジ式(ねじ込み相フランジ付)	フランジ式(相フランジなし)
液 質				清 水	
液 温	0~40℃			0~80℃	
最高使用圧力(MPa)	0.49			0.69	
備 考	浸出性能基準適合品			鉛水質基準適合品	

VF2・VFP形

VF形

VFF形



単位:mm

形 式	口径	各 部 寸 法						接 続 部				質 量 kg
		H	D	W	WL	VH	DT	d	g	n	k	
VF2形	32	167	130	135	79	76	—	Rp1 ¹ / ₄	—	—	—	0.74
	40	167	130	135	79	76	—	Rp1 ¹ / ₂	—	—	—	0.74
	50	187	142	155	94	76	—	Rp2	—	—	—	0.99
VFP形	65	240	172	207	—	86	—	Rc2 ¹ / ₂	—	—	—	1.78
	80	240	172	207	—	86	—	Rc3	—	—	—	1.78
VF形	40	158	140	136	74	81	—	Rc1 ¹ / ₂	—	—	—	3.5
	50	185	166	156	78	94	—	Rc2	—	—	—	5.0
	65	230	187	171	86	106	—	Rc2 ¹ / ₂	—	—	—	6.5
	80	251	217	200	108	117	—	Rc3	—	—	—	9.0
VFF形	100	288	247	241	135	130	39	Rc4	175	8	M12	18.6
	125	328	282	260	140	160	—	φ125	210	8	φ19	33.0
	150	380	312	317	175	194	—	φ150	240	8	φ19	42.0
	200	433	352	347	182	185	—	φ200	290	12	φ19	58.0
	250	505	408	410	210	207	—	φ250	355	12	φ23	87.0

付属部品

フート弁

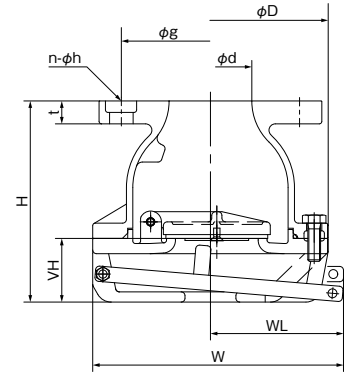
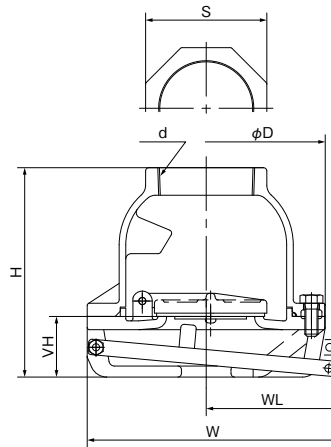
■ステンレス製フート弁

・ねじ込み式

・フランジ式



種類	ねじ込み式	フランジ式
形式	VFST2	VFSF2
要部材料	SCS13	SCS13
口径(mm)	40~100	50~250
接続形状	ねじ込み	フランジ式 (相フランジなし)
液質	清水	
液温	0~80°C	
最高使用圧力(MPa)	0.69	
備考	浸出性能基準適合品	



単位：mm

形式	口径	各部寸法					接続部				質量 kg
		H	D	WL	W	VH	d	S	g	n-h	
VFST2形	40	147	140	70	133	62	Rc1½	62	—	—	2.5
	50	167	166	76	154	68	Rc2	80	—	—	3.9
	65	205	187	85	170	81	Rc2½	95	—	—	5.8
	80	190	216	133	241	55	Rc3	110	—	—	9.2
	100	236	240	147	267	70	Rc4	140	—	—	14.0
VFSF2形	50	148	155	100	177	50	50	—	120	4-19	5.5
	65	158	185	120	212	50	65	—	140	4-19	7.7
	80	190	216	133	241	55	80	—	150	8-19	10.4
	100	240	240	147	267	70	100	—	175	8-19	15.3
	125	273	278	167	306	80	125	—	210	8-23	23.0
	150	303	293	177	323	90	150	—	240	8-23	28.5
	200	412	352	206	382	120	200	—	290	12-23	40.5
250	495	408	236	440	145	250	—	355	12-25	67.5	

付属部品

吸込ユニット



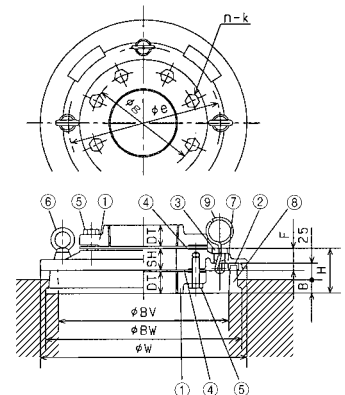
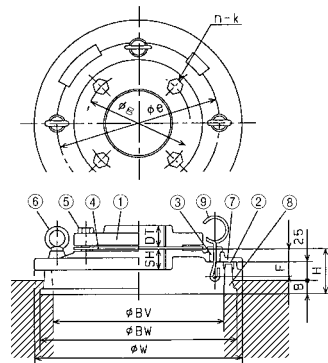
塗装色：グレー

ステンレス製

- フート弁・吸込配管の保守・点検に便利です。
- フート弁のレバー操作が地上から容易にできます。
- フート弁・吸込管の点検時にも水槽内に入らずに地上に引き上げが可能です。

・SS形

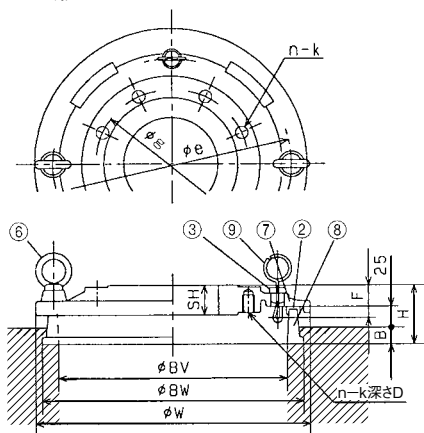
・SSF-100形



形式	口径(mm)	接続形状
SS	40~80	本体ねじ込み＋ ねじ込み相フランジ
SSF	100	ねじ込み相フランジ×2
	125~250	フランジ式(相フランジなし)
SSF-S ステンレス製	40~65	フランジ式(相フランジなし※)

③口径125mm以上は、パッキン、ボルトが付属されませんので現地にて準備ください。
※特別付属品(オプション)のSCS製相フランジセットもございます。

・SSF-125~250形



No	名 称	材 料
1	フランジ	FC
2	Uリング	ゴム
3	パッキン	ゴム
4	フランジパッキン	ゴム
5	ボルト	SWRM10
6	アイボルト※	SS400
7	ふた	FC
8	ふた座	FC
9	フック	SUS304

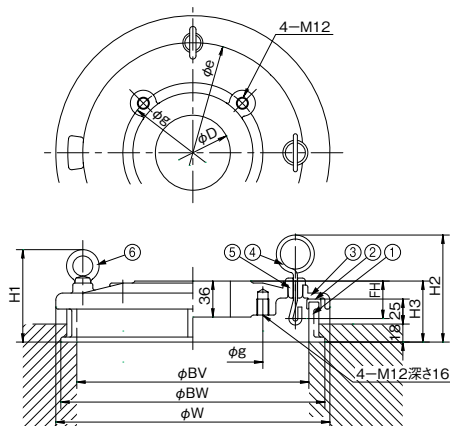
※口径40・50mmはなし、口径65mm以上は2個。

単位：mm

口径	W	BW	BV	H	B	F	SH	DT	e	g	n-k	D	接続方法	質量
														kg
40	244	230	195	55	18	37.5	22	22	—	105	4-M12	—	ねじ込みRc1½	7.6
50	260	245	210	57	18	37.5	24	24	—	120	4-M12	—	ねじ込みRc2	8.4
65	280	265	230	61	18	37.5	28	28	220	140	4-M12	—	ねじ込みRc2½	9.8
80	300	285	250	63	18	37.5	30	30	235	150	8-M12	—	ねじ込みRc3	11.7
100	344	330	290	74	23	37.5	36	39	265	175	8-M12	—	ねじ込みRc4	20.5
125	370	356	316	78	23	41.5	40	—	320	210	8-M16	25	フランジ式	27
150	420	406	366	78	23	41.5	40	—	360	240	8-M16	25	フランジ式	33
200	500	486	446	91	23	53.5	53	—	440	290	12-M16	20	フランジ式	47
250	600	586	546	94	23	57.5	56	—	540	355	12-M20	25	フランジ式	66

口径100mm以上の場合n(ボルト本数又は、ねじ穴数)は、上記の2倍となります。

・SSF-S形



No	名 称	材 料
1	ふた座	SCS13
2	Uリング	ゴム
3	ふた	SCS13
4	フック	SUS304
5	パッキン	ゴム
6	アイボルト※	SUS304

※SSF-S40、50には無し。

単位：mm

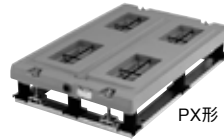
部品名	寸 法										質量 (kg)
	H1	H2	H3	BV	BW	W	FH	D	g	e	
SSF-S40	—	103	55	196	228	238	36	48	105	—	5.0
SSF-S50	—	105	57	212	224	254	36	60	120	—	5.5
SSF-S65	92	107	61	232	264	274	38	75	140	220	6.8

■用途

- ポンプの防振・共振共鳴の防止

■特長

- (1)防振架台はまわりの状況に応じて選定していただく各種のものを用意しております。
- (2)現場加工がなく特別な基礎を必要としないので据付が簡単。
- (3)稼働後の動的荷重にも対処でき、保全管理の省力をはかれます。



■仕様

項目	防振架台	
	QRE形	PX形
構造	アングルタイプ(溶融亜鉛めっき)	コンクリートタイプ
吸振体	ラバースプリング	サージレスコイルスプリング+ゴムパッド
振動伝達率	5%程度*	5%以下
適用	汎用ポンプ	

※組合せポンプにより異なりますので詳細はお問合せください。

■寸法図

実施計画に際しましては納入仕様書をご請求ください。

●QRE形

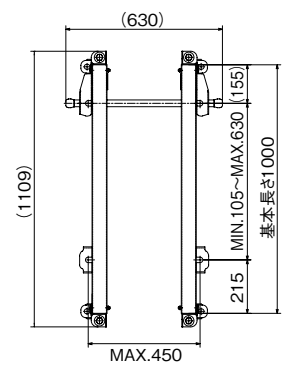
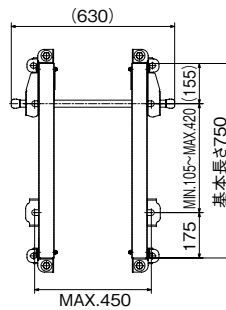
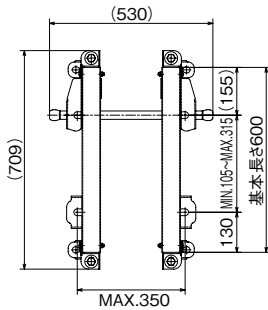
単位：mm

ポンプ側

基本長さ600

基本長さ750

基本長さ1000



モーター側

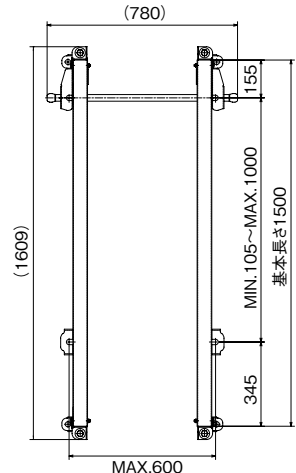
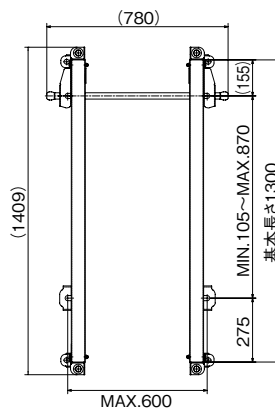
■形式一覧

基本長さ	基本形式	個別番号
600	QRE-01 A	01~42
	QRE-02 A	01~38
750	QRE-03 A	01~05
	QRE-04 A	01~19
1000	QRE-05 A	01~15
	QRE-06 A	01~13
	QRE-07 A	01~13
	QRE-08 A	01~03
	QRE-09 D	01~06
	QRE-10 F	01~06
1300	QRE-07 B	01~08
	QRE-08 B	01~06
	QRE-09 B	01~21
	QRE-10 B	01~08
	QRE-11 F	01~17
	QRE-12 F	01~06
1500	QRE-10 B	01~10
	QRE-11 D	01~03
	QRE-12 D	01~13
	QRE-13 F	01~02
	QRE-14 F	01~13
	QRE-15 F	01~02

ポンプ側

基本長さ1300

基本長さ1500



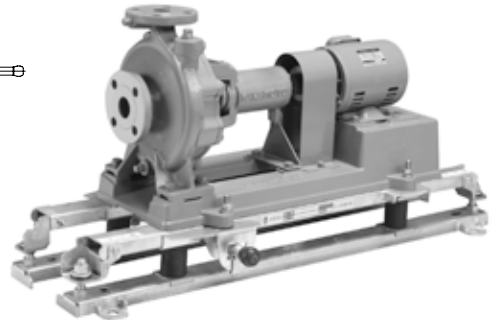
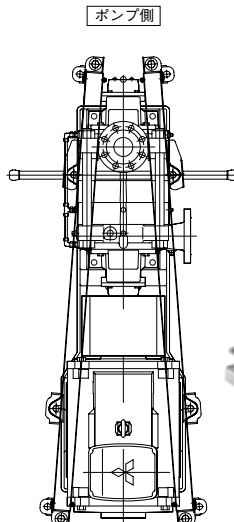
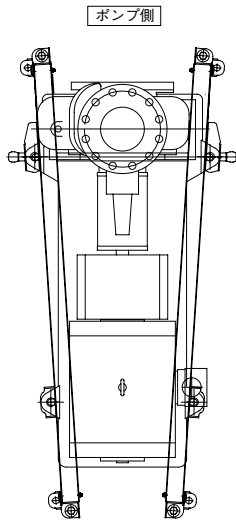
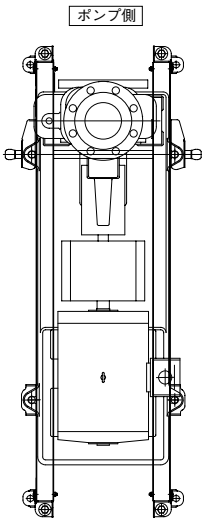
モーター側

[ポンプ設置図例]

ポンプ設置図例 1

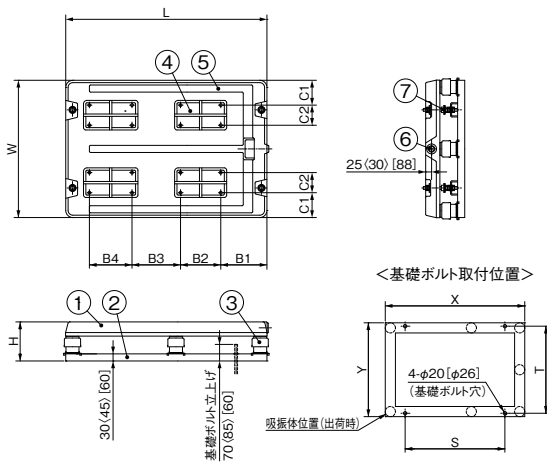
ポンプ設置図例 2

ポンプ設置図例 3



写真は設置図例 1 の場合です。

・PX-Z形



No	名称	備考
1	上部架台	表面:樹脂(内部:コンクリート)
2	下部架台	SS400 溶融亜鉛めっき
3	吸振体	
4	ポンプ取付部	
5	ドレン溝	
6	ドレン口	ソケット Rp3/4 (PX-145Z以上はRp1)
7	耐震用ストッパー	SS400[SCM435] 溶融亜鉛めっき

<付属品> ポンプ取付ボルト

< > 内はPX-145Z~PX-S161Z

[] 内はPX-180Z、PX-S181Z

単位: mm

形式	L	W	H ^③	B1	B2	B3	B4	C1	C2	X	Y	S	T	質量 (kg)
PX-60Z	600	520	170	130	360	—	—	95	100	575	495	340	455	60
PX-75Z	750	550	170	150	500	—	—	110	105	725	525	490	485	73
PX-85Z	850	580	170	195	170	205	180	105	85	825	555	590	515	85
PX-95Z	950	600	170	175	210	240	180	110	90	925	575	690	535	96
PX-110Z	1100	660	195	260	220	280	210	125	95	1075	635	840	595	146
PX-120Z	1200	740	195	275	230	360	180	120	135	1175	715	940	675	177
PX-130Z	1300	790	195	285	260	390	210	125	155	1275	765	1040	725	202
PX-145Z	1450	930	235	275	300	420	240	125	225	1450	930	1190	880	350
PX-S146Z	1455	743	235	276	301	421	241	125	131	1450	740	1190	690	295
PX-160Z	1600	940	235	255	320	450	270	125	230	1600	940	1340	890	388
PX-S161Z	1605	753	235	256	321	451	271	125	136	1600	750	1340	700	329
PX-180Z	1800	1020	280	315	350	570	280	130	220	1790	1010	1720	920	577
PX-S181Z	1800	810	280	315	350	570	280	130	150	1790	800	1720	710	462

③出荷寸法になります。ポンプ質量及び圧力荷重によって最大約10mm収縮しますのでご注意ください。

※基礎ボルトは付属しておりません。お客様にてご用意ください。

■防振継手(ゴム製球型)

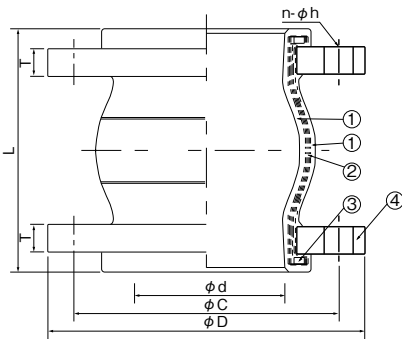


形 式	JK形	JC(-JW)形	JTC形
液 質	水、冷水、温水、海水		
液 温	-10~70℃	-10~40℃	-10~70℃
常用圧力	25~100A: -0.07~1.5MPa 125~200A: -0.06~1.5MPa	※JC-JW形は 25~80Aまで	25~80A: -0.07~1.5MPa 100A: -0.07~1.0MPa 125~200A: -0.06~1.0MPa
フランジ形状	JIS10K		

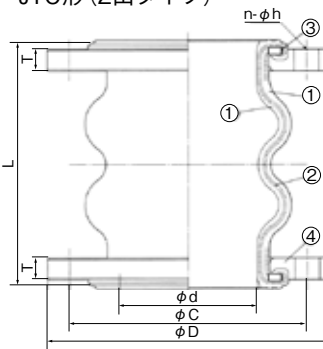
給湯用、プール水循環用途には使用できません。 ※1.0MPa以上でご使用の場合はお問合せください。
 ◎JC(-JW)、JTC形は上水用です。

項 目	形 式	
	空調用	給水用
1山タイプ	標準品	JK
	(公社)日本水道協会認証品	JC
2山タイプ	標準品	JC-JW
		JTC

・JK・JC(-JW)形(1山タイプ)



・JTC形(2山タイプ)



No	名 称	材 料
1	内面ゴム	合成ゴム(JTC、JC形:浸出性能適合)
	外面ゴム	合成ゴム
2	補強コード	合成繊維
3	ソリッドリング	SS400
4	フランジ	SS400

●JK・JC(-JW)形

単位: mm

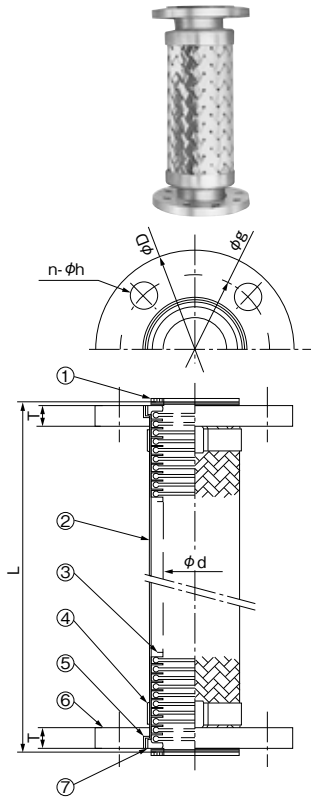
形 式	標 準 寸 法						質量 kg	許 容 変 位			
	D	C	T	n-h	L	d		圧縮	伸び	偏心	偏角
JC-20(-JW)	100	75	14	4-15	90	20	1.4	8	4	5	10deg
JK・JC-25(-JW)	125	90	14	4-19	90	32	2.1	8	4	5	15deg
JK・JC-32(-JW)	135	100	16	4-19	90	32	3.0	8	4	5	
JK・JC-40(-JW)	140	105	16	4-19	97	40	3.1	8	4	5	
JK・JC-50(-JW)	155	120	16	4-19	112	50	3.9	10	5	5	
JK・JC-65(-JW)	175	140	18	4-19	120	65	5.4	12	6	10	
JK・JC-80(-JW)	185	150	18	8-19	142	78	5.5	14	6	10	
JK・JC-100	210	175	18	8-19	159	100	6.9	18	10	10	
JK・JC-125	250	210	20	8-23	189	123	11.0	20	10	15	
JK・JC-150	280	240	22	8-23	209	146	14.4	20	12	15	
JK・JC-200	330	290	22	12-23	209	196	17.7	25	14	20	

●JTC形

単位: mm

形 式	標 準 寸 法						質量 kg	許 容 変 位			
	D	C	T	n-h	L	d		圧縮	伸び	偏心	偏角
JTC-25	125	90	14	4-19	120	32	2.2	15	10	15	20deg
JTC-32	135	100	16	4-19	175	32	3.2	15	10	15	30deg
JTC-40	140	105	16	4-19	175	40	3.4	20	10	20	
JTC-50	155	120	16	4-19	175	50	4.2	20	10	20	
JTC-65	175	140	18	4-19	175	65	5.6	20	10	20	
JTC-80	185	150	18	8-19	175	78	5.7	20	10	20	
JTC-100	210	175	18	8-19	225	100	7.4	30	15	25	
JTC-125	250	210	20	8-23	225	123	11.5	30	15	25	
JTC-150	280	240	22	8-23	225	146	14.8	30	15	25	
JTC-200	330	290	22	12-23	325	196	18.6	40	20	30	

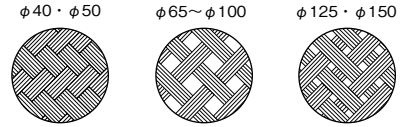
■可とう管



形式	TF-KT形	TF-K形
液質	水、温水	
液温	-50~350℃	
最高使用圧力	0.67MPa	1.4MPa (口径200は0.98MPa)
フランジ形状	JIS10Kうす形	JIS10K
許容変位	軸方向-20~2mm 偏心40mm 内圧による伸び：全長の2%以内	

No	名称	材料
1	パッキン	
2	ブレード	SUS304
3	チューブ	SUS316L
4	バンド	SUS304
5	ブレード押工	SUS304
6	フランジ	SS400
7	割リング	FCMW

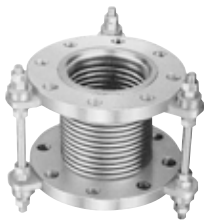
ブレード形状



単位：mm

口径	形式	D	g	d	T		L	n 本	h	
					TF-KT	TF-K			TF-KT	TF-K
40	TF-40K (T)	140	105	46	12	16	300	4	15	19
50	TF-50K (T)	155	120	53.5	14	16	300	4	15	19
65	TF-65K (T)	175	140	67	14	18	300	4	15	19
80	TF-80K (T)	185	150	78.5	14	18	300	8	15	19
100	TF-100K (T)	210	175	103.5	16	18	300	8	15	19
125	TF-125K (T)	250	210	128.5	18	20	500	8	19	23
150	TF-150K (T)	280	240	152	18	22	500	8	19	23
200	TF-200K (T)	330	290	203	20	22	500	12	19	23

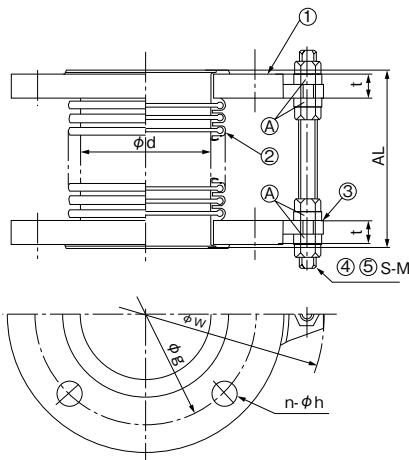
■可とう管(バーサジョイント)



液質	水、温水、空気
液温	0~80℃
常用圧力	0.98MPa
フランジ	JIS10K

No	名称	材料
1	フランジ	SS400
2	ベローズ	SUS304
3	ホルダー	SS400
4	調整ナット	SS400
5	調整ロッド	SS400

③配管後④ナットを所定の位置に移してください。



単位：mm

口径	d	g	W	t	n 本	h	S-M	AL
65	66.5	140	246	18	4	19	2-M12	150
80	80	150	256	18	8	19	2-M12	150
100	103.5	175	281	18	8	19	3-M12	150
125	128.5	210	321	20	8	23	3-M12	150
150	152	240	330	22	8	23	3-M16	150
200	203	290	400	22	12	23	3-M20	200
250	251	355	530	24	12	25	3-M24	200
300	300.5	400	607	24	16	25	3-M30	200

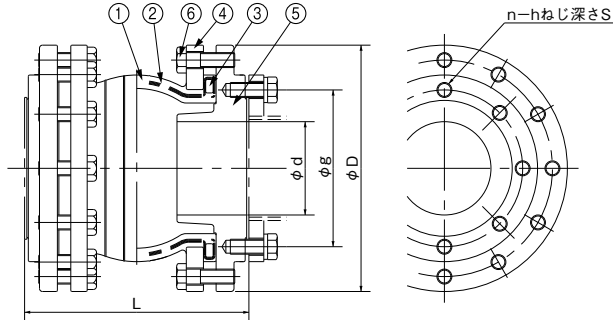
■パイプサイレンサー



- ・防振継手と同様にポンプに直接取付け可能です。
- ・赤水防止のためにナイロンコーティングフランジ品もあります。

●標準付属品

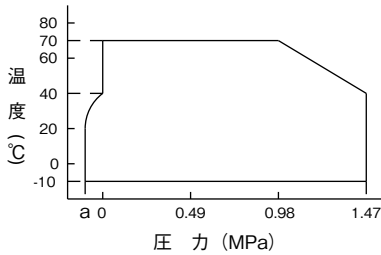
ボルト, ナット(フランジ取付用), フランジパッキン



No	名称	材料	備考
1	ゴム	合成ゴム	
2	補強コード	合成繊維	
3	リング	SS400	
4	フランジ	SS400	めっき
5	異径フランジ	FC200	適合寸法：JIS10K
6	ボルト	SS400相当	めっき

●適用流体：水, 温水, 海水(-10~70℃) (給湯用, プール水循環用途には使用できません)

●使用範囲：



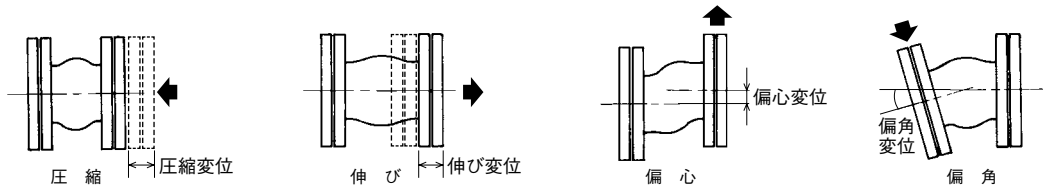
KV-32~65 : a = -0.07MPa
 KV-80~125 : a = -0.06MPa
 KV-150, 200 : a = -0.05MPa

単位：mm

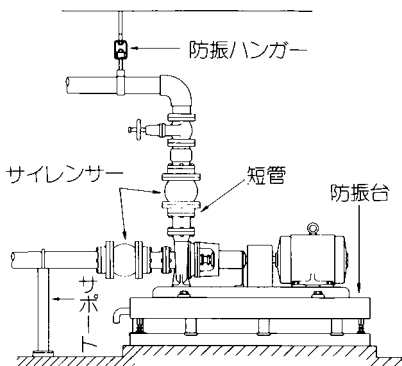
形式	口径		寸法				JIS10Kフランジ用			質量 kg	許容変位			
	d	L*	D	g	n	h	S	圧縮	伸び		偏心	偏角		
KV-32K/KN	32	202	175	100	4	M16	22	15	12	6	10	15deg		
KV-40K/KN	40	224	185	105	4	M16	22	16	8	6	10			
KV-50K/KN	50	241	210	120	4	M16	22	21	18	10	10			
KV-65K/KN	65	241	210	140	4	M16	22	21	18	10	10			
KV-80K/KN	80	271	250	150	8	M16	22	33	20	10	15			
KV-100K/KN	100	291	280	175	8	M16	22	41	20	12	15			
KV-125K/KN	125	301	330	210	8	M20	27	61	25	14	20			
KV-150K/KN	150	326	400	240	8	M20	27	89	25	14	20			
KV-200K/KN	200	351	445	290	12	M20	27	105	25	14	20			

※縮付前参考寸法 (フランジパッキン厚3×2=6mm含む)

※変位



●据付図例



注意

- ①給水用は吐出し側に1個、循環用は吐出し側、吸込側に各1個使用ください。
- ②ポンプになるべく近い位置に付けてください。
- ③チェック弁はサイレンサーの下流側に付けてください。
- ④サイレンサーに荷重がかからないようにしてください。
- ⑤ポンプに直接サイレンサーが付けられない場合は、短管を付けてください。

基礎ボルトセット

付属部品

●SS400

品名	基礎ボルト	ボルト・ナット 個数
基礎ボルトセット	M10×125	4
基礎ボルトセット	M10×160	4
基礎ボルトセット	M12×160	4
基礎ボルトセット	M12×250	3
基礎ボルトセット	M12×250	4
基礎ボルトセット	M12×250	6
基礎ボルトセット	M12×250	8
基礎ボルトセット	M16×200	4
基礎ボルトセット	M16×200	6
基礎ボルトセット	M16×315	4
基礎ボルトセット	M16×315	8
基礎ボルトセット	M20×250	4
基礎ボルトセット	M20×250	6
基礎ボルトセット	M20×400	3
基礎ボルトセット	M20×500	3
基礎ボルトセット	M24×315	4
基礎ボルトセット	M24×630	3

●SUS304

品名	基礎ボルト	ボルト・ナット 個数
基礎ボルトセット	M10×160	4
基礎ボルトセット	M12×160	4
基礎ボルトセット	M16×200	4
基礎ボルトセット	M16×200	6
基礎ボルトセット	M16×200	10
基礎ボルトセット	M16×315	3
基礎ボルトセット	M20×250	4
基礎ボルトセット	M20×250	6
基礎ボルトセット	M20×400	3
基礎ボルトセット	M20×500	3
基礎ボルトセット	M24×630	3

※形状は全てL型となります。

ポンプ用ヒータ

付属部品

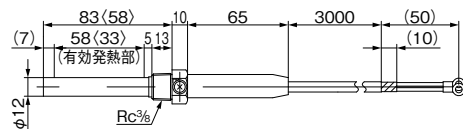
■用途

- 凍結によるポンプ破損防止。
- ポンプ用ヒータ (3mコード付)



■特長

- 専用のサーモスタット使用により確実な動作。
- 制御盤との組合せによりヒータの断線チェック可能。



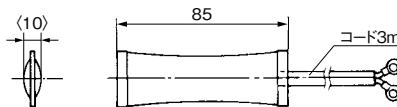
単位：mm

〈 〉内寸法は110W200V品の場合になります。

定格容量(W)	定格電圧(V)	定格周波数(Hz)	使用流体	使用周囲温度	質量(kg)
110	100	50/60	清水	-30~40℃※	0.45
	200				
200	100				
	200				

③ポンプ用ヒータにはET6形サーモスタットが標準付属されます。
※ヒータの設置可能温度であり、凍結防止可能温度ではありません。

●サーモスタット (3mコード付)



単位：mm

形式	定格電圧(V)	定格電流(A)	動作温度	使用周囲温度	質量(kg)
ET6	125/250	5/2.5	ON 4±3℃ OFF 12±3℃	-20~40℃	0.15

●ヒータ制御盤(屋内設置)



ECH3形

形式	定格容量(W)	定格電圧(V)	定格周波数(Hz)	動作温度	表示装置	外部警報端子	使用周囲温度
ECH3-0.4T	50~440 (100V用は 50~220)	AC200	50/60	ON : 2~5℃ OFF : 6~12℃	電源、 通電断線表示	無電圧	-5℃ ~ 40℃
ECH4-0.4		AC100/200			—		

ポンプ用ヒータと組合せて使用します。(サーモ内蔵のためET6は不用です)

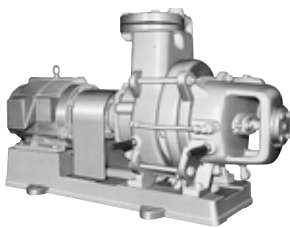
- ①ヒータの断線検出 (ECH3)
- ②通電チェック (ECH3)
- ③温度感知器内蔵
- ④故障出力端子 (ECH3)

■ヒータ適用表 ③機種によりヒータ取付部品が別途必要となります。

ポンプ	口径(mm)	32	40	50	65	80	100	125	150
GN2-C		110W1本	110W1本	110W1本	—	—	—	—	—
KN(2)-C		110W1本	110W1本	110W1本	110W1本	—	—	—	—
GS $\frac{3}{2}$ -C	(<small>ボリスW対応</small>)	110W1本	110W1本	110W1本	110W1本	200W1本	200W1本	—	—
FS		—	—	110W1本	200W1本	200W1本	200W1本	200W1本	200W1本
KS		—	110W2本	110W2本	110W2本	110W2本	—	—	—
TVS		—	110W2本	110W2本	200W2本	200W2本	200W2本	200W2本	200W2本
T、TN、KTY(2)		—	110W2本	110W2本	200W2本	200W2本	200W2本	200W2本	200W2本
KTK-(H)C,KTK-(H)M		—	200W1本	200W1本	200W1本	200W1本	200W1本	—	—

・上記適用表は周囲温度-10℃の場合のものです。

●取付例



TVS形の場合

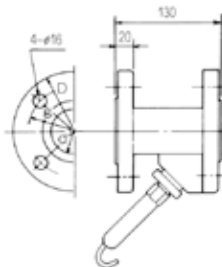
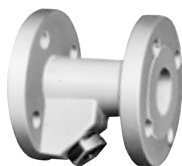


GS2-C形の場合

- ・サーモスタットをご使用の場合には接着テープ等を用いてポンプ表面に取付けてください。
- ・ポンプ凍結防止装置のご使用について「EH2形ポンプ用ヒータをつければ凍結破損が全て防止できる」という訳ではありません。他の装置との併用や設備面(配管やバルブの保温)で対策を講ずる必要があります。またタービンポンプのシールパイプ部の凍結発生等は防止できません。

●ヒータ取付部品

- ・ヒータ取付配管セット(GN2-C形用)

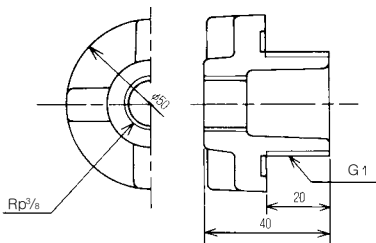


単位：mm

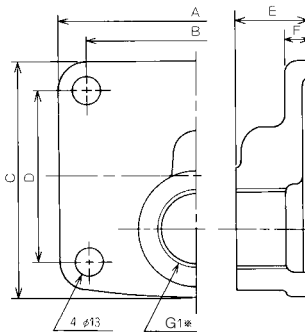
口径(d)	g	D
32	100	135
40	105	140
50	120	155

- ・ヒータ取付用1× $\frac{3}{8}$ ブッシング

適用機種：GS $\frac{3}{2}$ -C、GS-M、FS、JSB3形



- ・FS用ヒータ取付用カバー



※ヒータ取付用ブッシングを使用してください。

単位：mm

品名	A	B	C	D	E	F
FS-50・65用カバー	114	90	97	70	30	10
FS-80用カバー	134	110	114	90	30	10
FS-100~150用カバー	144	120	124	100	30	10

③海水用のFSZ形には対応していません。

■用 途

- 揚水に含まれる砂やゴミの除去用。



SFP形
(本体:樹脂製、
フランジ:FC製)



SFP2形
(本体:樹脂製、
フランジ:ステンレス製)



SFS2形
(本体:ステンレス製、
カバー部:ステンレス製)



S2形
(FC製)

■特 長

- 損失抵抗が少なくポンプに無理がかかりません。
- 分解は簡単にでき、保守が容易です。
- 40メッシュ・60メッシュ・80メッシュの3種類の金網があります。
- SFP(2)形は、防寒カバー付です。

■仕 様

形 式	SFP(2)形	SFS2形	S2形
液 質	清水 (pH5.8~8.6)・0~40℃		
接 続 形 状	フランジ形		
接 続 口 径	20mm (Rc ³ / ₄) 25mm (Rc1)	25mm (Rc1) 32mm (Rc1 ¹ / ₄) 40mm (Rc1 ¹ / ₂)	32mm (Rc1 ¹ / ₄) 40mm (Rc1 ¹ / ₂)
材 料	樹脂 (PP)※	SUS13	FC
ストレーナ	SUS304 (40又は60、80 メッシュ金網)	SUS304 (40又は60、80 メッシュ金網)	SUS304 (40又は60、80 メッシュ金網)
最高使用圧力	0.098MPa	0.49MPa	

※SFP2形はフランジ部SCS

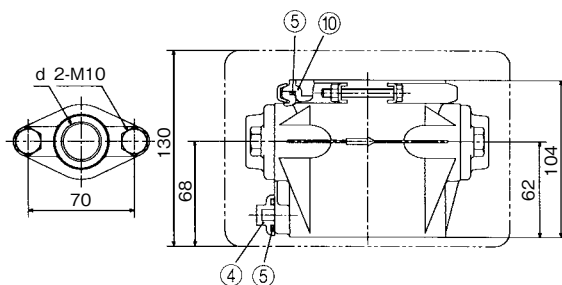
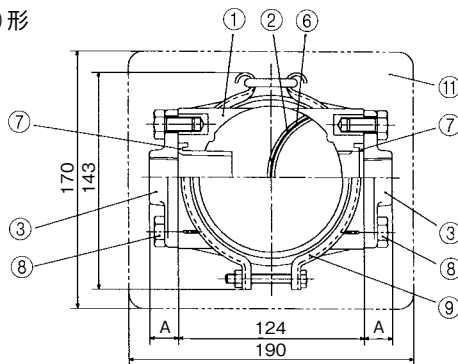
③最高使用圧力以内でご使用ください。

■種 類

口径 mm	形 式
20	SFP-20、SFP2-20
25	SFP-25、SFP2-25、SFS2-25
32	S2-32、SFS2-32
40	S2-40、SFS2-40

④ご注文の際には、ストレーナのメッシュをご指示ください。

・ SFP(2)形



No	名 称	材 料
1	砂こし器ボデー	樹脂
2	ストレーナ	SUS304
3	ひしフランジ	FC (SFP2形はSCS)
4	プラグ	樹脂
5	Oリング	ゴム
6	パッキン	ゴム
7	パッキン	ゴム
8	ボルト	SUS304
9	クランプ	SUS304
10	カバー	樹脂
11	防寒カバー	樹脂

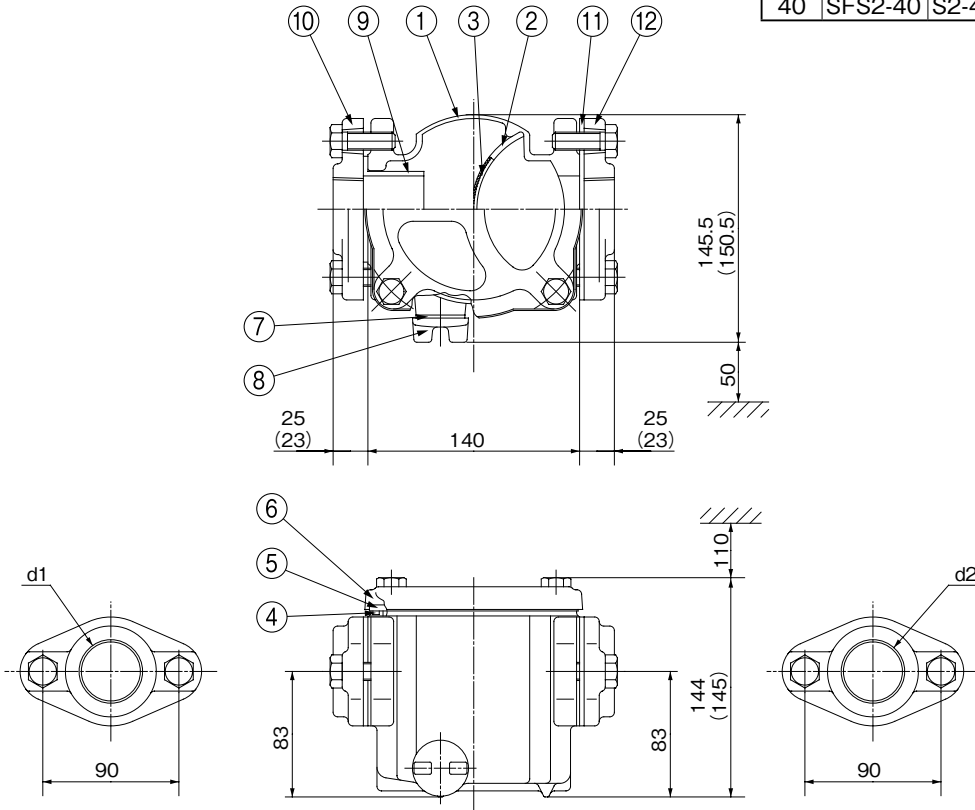
単位: mm

口径	形 式	d	A
20	SFP(2)-20	Rc ³ / ₄	19
25	SFP(2)-25	Rc1	21

- ・SFS2形 (ステンレス製)
- ・S2形 (FC製)

単位：mm

口径	形式		d1	d2
25	SFS2-25		Rc1	Rc1
32	SFS2-32	S2-32	Rc1 ¹ / ₄	Rc1 ¹ / ₄
40	SFS2-40	S2-40	Rc1 ¹ / ₂	Rc1 ¹ / ₂



()内はS2形の場合です。

No	名称	材料	No	名称	材料
1	砂こし器ボデー	SCS13*	7	リングパッキン	ゴム
2	パッキン	ゴム	8	プラグ	樹脂
3	ストレーナ	SUS304	9	パッキン	ゴム
4	Oリング	ゴム	10	ひしフランジ	SCS13*
5	点検カバー	樹脂	11	ひしフランジパッキン	ゴム
6	カバー	SCS13*	12	ひしフランジ	SCS13*

※S2形はFC

付属部品

■めすおすエルボ

- ・小口径の吸込管・吐出し管等にご利用ください。
- ・バルブソケット、エルボが不要となり、スペースも小さくなります。



種類
20×3/4
25×1
30×1 1/4