

## ■用 途

- 各種海水の取水・給水用
- 船舶の雑用水用
- その他一般給水用

## ■特 長

- (1)運転モード可変機能を搭載し、E（エコ）モード・S（ストロング）モードの切り替えができます。
- (2)ケーシングなど主要接液部はステンレス・樹脂による高耐食ユニットです。  
その他の接液部にも耐海水用に最適な材料を使用した専用設計品を採用し、腐食に強く海水送水用に最適です。
- (3)ホームポンプの技術を生かした設計で、省エネ・静音・吐出し圧一定方式により安定した給水がおこなえます。

接液部の一部に銅合金を使用しています。  
銅合金をさらう生物などへの使用は避けてください。

## ■標準仕様

制 御 方 式	周波数制御による吐出し圧一定
運 転 方 式	単独
設 置 場 所	屋内・屋外（標高1,000m以下） （周囲温度：-10~40℃） （湿度：90%RH以下）
揚 液	液 質
	[清水]:pH5.8~8.6 [海水]:pH7.8~8.2 塩素イオン濃度19000mg/L以下 砂の含有量1000mg/L以下
	液 温
	0~40℃（但し、凍結なきこと）
ポ ン プ	ステンレス製カスケードポンプ
材 料	インペラ 樹脂 主 軸 SUS304（接液部） ケーシング 樹脂※（250W以下）、 SCS13（400W・750W品）
モ ー タ	センサーレスPMモータ4極
吸 込 条 件	吸込全揚程-8m（20℃）
電 源	単相100V（150W~400W） 三相200V（400W・750W）

※250W以下は、ベースとケーシングが一体構造となります。

## 形式説明

NFZ<sup>3</sup>-250 S

① ② ③

①ポンプ形式

②モータ出力

（150：150W）  
（250：250W）  
（400：400W）  
（750：750W）

③電源

（S：単相100V）  
（T又は無記号：三相200V）



150・250W品



400W品

## ■構成部品

電 装 部	○
ファインセンサー <sup>®</sup>	○※
アクチュレータ	○（PTB3-01 形）
カバ ー	○（樹脂製）
電 源 コ ー ド	○（2m）
そ の 他	相フランジ、ベース、アース線、 ストレーナ

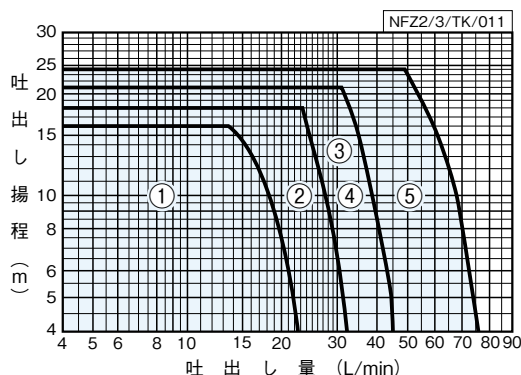
※圧力センサーと流量スイッチ一体構造

## ■特別付属品（オプション）

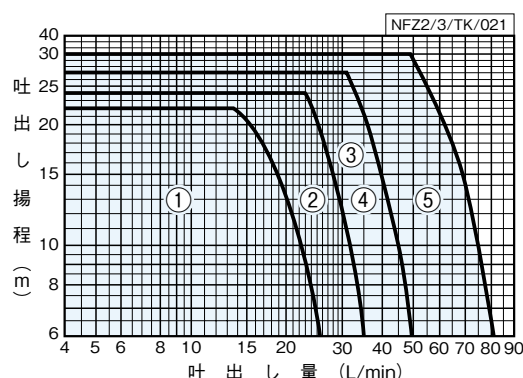
- コントロールユニットDMS<sup>3</sup>形

■適用図

吸込揚程－8mの場合



吸込揚程－2mの場合



■仕様表

少水量停止流量：4L/min アキュムレータ容量：1L

NFZ2/3/SI/002

口径 mm	符号	形 式	出力 W	標準仕様		運転特性 <sup>※1</sup>				Sモード設定時	仕様内 騒音値 dB
				全揚程 m	吐出し量 L/min	吸込揚程 m	運転揚程 m	吐出し量 L/min	始動揚程 m	運転揚程 <sup>※2</sup> m	
20	1	NFZ3-150S	150※3	20	17	8	16	14	12	18	46~49
						2	22	14	18	24	
25	2	NFZ3-250S	250※3	22	25	8	18	23	14	21	46~49
						2	24	23	20	27	
						3	21	31	17	25	
25	4	NFZ2-400T	400	25	34	8	21	31	17	25	47~50
						2	27	31	23	31	
32	5	NFZ2-750	750	28	54	8	24	49	20	28	49~51
						2	30	49	26	34	

※1 運転特性の数値は、上段が吸込揚程－8m、下段が吸込揚程－2mの値です。ご使用される際には用途に合わせて始動揚程を調整してご使用ください。

※2 吐出し量 10L/min における運転揚程（参考値）です。Sモードは流量に応じて運転揚程が変動します。

※3 単相 100V

③Sモード設定時は、吐出し圧力一定運転とはなりません。Eモードに比べ消費電力が少水量側でUPします（出荷時設定はEモードとなります）。

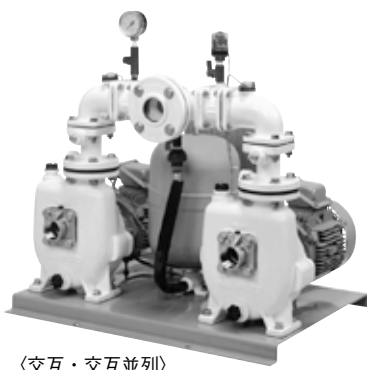
■寸法、部品配置図など詳細は「自動給水・消火ポンプ」編ハンドブックを参照ください。

■用 途

●漁港・魚市場の加工場の洗浄・各種海水給水用



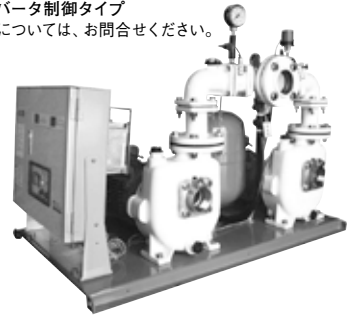
(単独)



(交互・交互並列)

特別仕様ZFシリーズ

インバータ制御タイプ  
詳細については、お問合せください。



■特 長

- (1)業界初の海水用自吸式自動給水ユニット  
当社海水用使用実績より、独自のノウハウを盛り込んだ業界初の海水用自吸式自動給水ユニットです。直接海水を取水可能なため、取水用ポンプや貯水用の受水槽が不要でスペースの有効利用ができます。
- (2)優れた耐食性(主要部ナイロンコーティング)  
ケーシングなどの主要接液部はナイロンコーティングによる高耐食ユニットです。その他の接液部にはSUS316や樹脂を採用し、優れた耐食性で海水送水用に最適です。
- (3)高い信頼性  
圧力センサーと流量センサーによる運転方式を採用しており、給水中の圧力変動が少なく安定した給水圧力が得られます。また、制御盤は無接点方式で、マグネットスイッチの接点摩耗がなく長寿命です。(単独運転除く)

■適用図はP.457を参照ください。

■標準仕様

制 御 方 式	圧力センサー・流量センサーによる定圧給水	
運 転 方 式	単独、交互、交互並列	
設 置 場 所	屋内	
揚 液	液 質	[清水] : pH5.8~8.6 [海水] : pH7.8~8.2 塩素イオン濃度 19000mg/L以下 砂の含有量 1000mg/L以下
	液 温	0~40℃(但し、凍結なきこと)
ポ ン プ	GSZ-C形ナイロンコーティング自吸タービンポンプ	
材 料	インペラ	SCS14
	主 軸 ケーシング	SUS316 FC+ナイロンコーティング
モ ー タ	種 類	全閉外扇屋外形(ユニットは屋内設置)
	電 源	三相200V
	同期回転速度 効 率	50Hz:3,000min <sup>-1</sup> 60Hz:3,600min <sup>-1</sup> プレミアム効率(IE3)
吸 込 条 件	吸込全揚程: -6m (20℃) 以内	
塗 装 色 (マンセルNo.)	ナイロンコーティング部:	ホワイト(N-9.5)
	アキュムレータ:	グレー(10Y5.5/0.5) その他:グレー(2.5PB5.1/0.8)

③少量水で連続してお使いになる場合は別途ご相談ください。

■構成部品

制 御 盤	ECF5-B形、ECF8形
アキュムレータ	○PTD3-1AS(SPCE、接液部PP、SUS316)
可 と う 管	○(樹脂製)
チ ェ ッ ク 弁	○(弁体樹脂製)
圧 力 計	○
圧 力 セ ン サ ー	○(海水用)
流 量 セ ン サ ー	○(海水用)
そ の 他	相フランジ

■特別付属品(オプション)

- 防振架台
- 基礎ボルト(推奨ボルトサイズ 4-M12×160)
- 海水用フロートスイッチ(液面制御用) EHF5-S形

形式説明

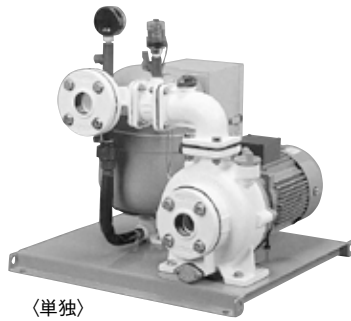
GSZB2 - 40 5 A E 1.5

- |        |           |                     |                             |             |            |
|--------|-----------|---------------------|-----------------------------|-------------|------------|
| ①      | ②         | ③                   | ④                           | ⑤           | ⑥          |
| ①ポンプ形式 | ②吸込口径(mm) | ③周波数(5:50Hz 6:60Hz) | ④運転方式<br>(S:単独 A:交互 P:交互並列) | ⑤トップランナーモータ | ⑥モータ出力(kW) |

■寸法、部品配置図など詳細は「自動給水・消火ポンプ」編ハンドブックを参照ください。

■用 途

- 漁港・魚市場の加工場の洗浄・各種海水給水用



〈単独〉



〈交互・交互並列〉

特別仕様ZFシリーズ  
インバータ制御タイプについては、お問合せください。

■特 長

- 業界初の海水用自動給水ユニット**  
当社海水用ポンプ使用実績より、独自のノウハウを盛り込んだ業界初の海水用自動給水ユニットです。
- 優れた耐食性(主要部ナイロンコーティング)**  
ケーシングなどの主要接液部はナイロンコーティングによる高耐食ユニットです。<sup>※1</sup> その他の接液部にはSUS316、樹脂を採用し、優れた耐食性で海水送水用に最適です。  
<sup>※1</sup> 独自構造のナイロンコーティングで新鮮な海水が入ってこない条件下での有機物腐食に優れた耐食性を示します。
- 定圧給水**  
光圧力センサーと流量センサーによる運転方式を採用しており、給水中の始動頻度が少なく安定した給水圧が得られます。
- 高い信頼性**  
自動運転の要である圧力センサー、流量センサー部には、耐海水用に最適材料を使用した専用設計品を採用。<sup>※2</sup> 腐食や異物のつまりに強く、安定した給水を行います。また、制御盤は無接点方式で、マグネットスイッチの接点摩耗がなく長寿命です。(単独運転除く)  
<sup>※2</sup> 定期的に交換は必要です。(圧力センサー、流量センサー、チェック弁弁体、可とう管、アクムレータ、メカニカルシール)
- 全閉モータ採用**  
湿気、埃による絶縁劣化に強く、長寿命。

■標準仕様

制 御 方 式	圧力センサー・流量センサーによる定圧給水	
運 転 方 式	単独、交互、交互並列	
設 置 場 所	屋内	
揚 液	液 質	[清水]: pH5.8~8.6 [海水]: pH7.8~8.2 塩素イオン濃度 19000mg/L 以下 砂の含有量 1000mg/L 以下
	液 温	0~40℃(但し、凍結なきこと)
ポ ン プ	KZ-C形ナイロンコーティング多段タービンポンプ	
材 料	インペラ	SCS14
	主 軸	SUS316
	ケーシング	FC+ナイロンコーティング
モ ー タ	種 類	全閉外扇屋外形(ユニットは屋内設置 <sup>※</sup> )
	電 源	三相200V
	同期回転速度	50Hz:3,000min <sup>-1</sup> 60Hz:3,600min <sup>-1</sup>
	効 率	プレミアム効率(IE3)
吸 込 条 件	流込み: 0~5m以内	
塗 装 色	ナイロンコーティング部:ホホワイト(N-9.5) (マンセルNo.) アクムレータ:グレー (10Y5.5/0.5) その他:グレー (2.5PB5.1/0.8)	

<sup>※</sup>少量で連続してお使いになる場合は別途ご相談ください。  
<sup>※</sup>屋外設置の場合は特別付属品ポンプカバーをご使用ください。

形式説明

**KZB 40 5 A E 1.5**

① ② ③ ④ ⑤ ⑥

- |                   |                       |
|-------------------|-----------------------|
| ① ポンプ形式           | ④ 運転方式                |
| ② 吸込口径 (mm)       | (S: 単独 A: 交互 P: 交互並列) |
| ③ 周波数             | ⑤ トップランナーモータ          |
| (5: 50Hz 6: 60Hz) | ⑥ モータ (kW)            |

■構成部品

制 御 盤	ECF5-B形、ECF8形
アクムレータ	○ PTD3-1AS (SPCE、接液部PP、SUS316)
可 とう 管	○ (樹脂製)
チ ェ ッ ク 弁	○ (弁体樹脂製)
圧 力 計	○
圧 力 セ ン サ ー	○ (海水用)
流 量 セ ン サ ー	○ (海水用)
そ の 他	相フランジ、ベース

■特殊仕様

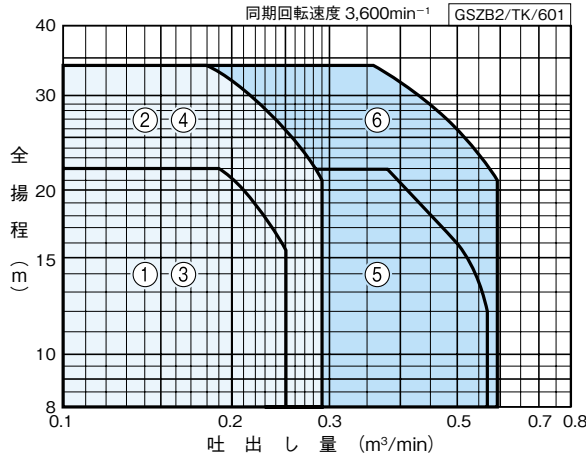
- BK形防振架台付

■特別付属品(オプション)

- 防振架台
- ポンプカバー\* (鋼板製・ステンレス製)
- 基礎ボルト
- 海水用フロートスイッチ(液面制御用) EHF5-S形

<sup>※</sup>圧力計取付状態では不可。また、単独用についてはお問合せください。

## ■GSZB2形適用図



## ■仕様表

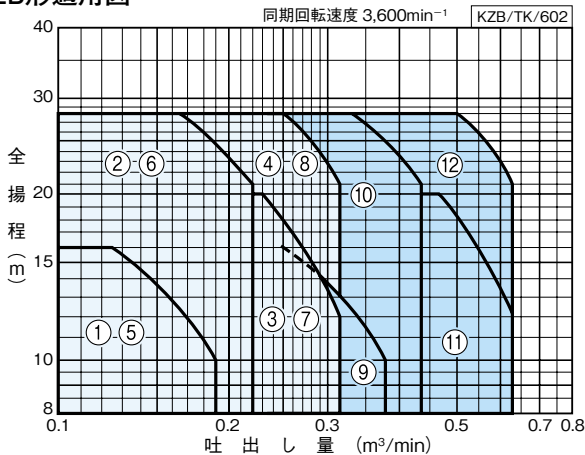
少量停止流量：0.01m³/min

GSZB2/SI/603

口径 吸込×吐出 mm	運転 方式	符 号	形 式	出力 kW	標 準 仕 様			アキュムレータ 封入圧力 MPa	最大 <sup>*</sup> 騒音値 dB(A)	防振架台適用表	
					吐出し量 m³/min	全揚程 m	押上揚程 m				
40	単独	1	GSZB2-406SE1.5	1.5	0.19	22	16	0.16	56	PBKV-10070043 又はPJR-56	
		2	GSZB2-406SE2.2	2.2	0.18	34	28	0.27	0.09		64
	交互	3	GSZB2-406AE1.5	1.5	0.19	22	16	0.16	0.14	56	PBKV-10070044
		4	GSZB2-406AE2.2	2.2	0.18	34	28	0.27	0.09	64	
40×50	交互並列	5	GSZB2-406PE1.5	1.5×2	0.38	22	16	0.16	0.14	59	
		6	GSZB2-406PE2.2	2.2×2	0.36	34	28	0.27	0.09	67	

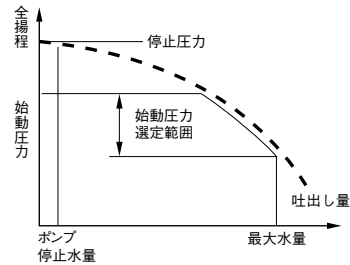
③始動揚程は、標準仕様の押上揚程に設定してあります。 ※騒音値は吸上げ1mで仕様内最大値

## ■KZB形適用図



### GSZB2・KZB形適用図・仕様表の見方

- ① 全揚程は、ポンプ性能よりチェック弁等の損失を差し引いた値で表します。
- ② 始動圧力は、流込み(0m)の場合です。
- ③ 始動圧力を変更する場合は、始動圧力選定範囲の値に設定してください。



## ■仕様表

少量停止流量：0.01m³/min

KZB/ZSI/608

口径 吸込×吐出 mm	運転 方式	符 号	形 式	出力 kW	標 準 仕 様			アキュムレータ 封入圧力 MPa	騒音 ※1 dB(A)	防振架台適用表 ※2
					吐出し量 m³/min	全揚程 m	始動圧力 MPa			
40	(単独) 交互	(1) 5	KZB406 <sup>(S)</sup> <sub>A</sub> E0.75	0.75	0.125	16	0.16	0.09	50	(PJR-56) PJR-37
		(2) 6	KZB406 <sup>(S)</sup> <sub>A</sub> E1.5	1.5	0.165	28	0.27	0.20	55	
50×40	交互	(3) 7	KZB506 <sup>(S)</sup> <sub>A</sub> E1.5	1.5	0.23	20	0.20	0.14	52	PJR-37
		(4) 8	KZB506 <sup>(S)</sup> <sub>A</sub> E2.2	2.2	0.25	28	0.27	0.20	55	
40×50	交互並列	9	KZB406PE0.75	0.75×2	0.25	16	0.16	0.09	53	PJR-37
50×65		10	KZB406PE1.5	1.5×2	0.33	28	0.27	0.20	58	
50×65	交互並列	11	KZB506PE1.5	1.5×2	0.46	20	0.20	0.14	55	
		12	KZB506PE2.2	2.2×2	0.5	28	0.27	0.20	58	

※1 騒音は標準仕様点での値です。

※2 防振架台の損害仕様についてはお問合せください。また、( )は単独運転の場合になります。

■寸法、部品配置図など詳細は「自動給水・消火ポンプ」編ハンドブックを参照ください。

# 海水用 WUZ<sub>2</sub>形 カワホープ® チタン製水中ポンプ

## ■用 途

- 海水用・海水の取水・循環用・魚介類の養殖場・加工場・各種雑排水用

## ■特 長

- (1)接液部の金属部分には、チタンを採用し、ポンプ部には樹脂を採用しており腐食に強く軽量で取扱いも容易です。
- (2)インペラ、ケーシングなど強度の必要な樹脂部品は、ガラス繊維入り強化樹脂を使用しています。
- (3)WUZ4形は、制御基板、フロートスイッチの無接点化(400V品は除く)、フロートスイッチのケーブルを強化し、より長寿命になりました。
- (4)ボルテックスタイプのため異物通過性能に優れ、しかも高い揚水性能を発揮します。
- (5)モータはオートカット内蔵で焼損を防止します。
- (6)インペラは、異物がつまりにくい片面オープンインペラを採用。またストレーナもワンタッチ式でメンテナンスも容易です。(0.75kW以下)
- (7)2重軸封式でモータへの浸水を防止します。



WUZ<sub>2</sub>形

WUZ<sub>2</sub>-L形

WUZ<sub>2</sub>-LN形

※写真はWUZ4形です。

## ■標準仕様

揚液	液質	[汚水]:pH5~9 [海水]:pH7.8~8.2 塩素イオン濃度19000mg/L以下
	液温	0~40℃(凍結なきこと)
材料	インペラ 主軸 ケーシング	樹脂 チタン(接液部) 樹脂
モータ	種類 電源 同期回転速度	乾式水中モータ(オートカット内蔵) 単相100V 三相200V 50Hz:3,000min <sup>-1</sup> 60Hz:3,600min <sup>-1</sup>
ポンプ	最大水深	5m(0.75kW以下) 8m(1.5kW以上)
構造	インペラ 軸封 封入油 軸受	ボルテックスタイプ ダブルメカニカルシール (接液側:SiC×SiC (モータ側:セラミック×カーボン)) タービン油(WUZ2形)、流動パラフィン(WUZ4形) 密封玉軸受
相フランジ	形状	専用フランジ

## ■異物通過能力

モータ出力	異物(球)の径(mm)
0.25kW以下	14
0.4、0.75kW	20
1.5kW	35
2.2kW以上	40

## 形式説明

WUZ4-325-0.15SL

① ②③ ④ ⑤⑥

- ①ポンプ形式
- ②口径(mm)
- ③周波数(5:50Hz 6:60Hz)
- ④モータ出力(kW)
- ⑤電源  
(S:単相100V  
T又は無記号:三相200V)

- ⑥運転方式  
(無記号:非自動型  
L:自動型  
LN:自動交互内蔵型)

## ■標準付属品

水中ケーブル	6m(1.5kW以上は10m)(単相:3芯 三相:4芯)
相フランジ	1組(パッキン、ボルト、ナット付)
ホースカップリング	1個(樹脂製:0.75kW以下)

## ■特殊仕様

水中	モータ出力	種 類			
	kW	10m付	20m付	30m付	40m付
ケーブル	0.15S、0.25S、0.4S	○	○	—	—
延長	0.15T、0.25T、0.4T~0.75	○	○	○	お問合せください
	1.5~3.7	—	○	○	お問合せください
材料変更	ボルト・ナットSUS316				
封入油変更	例:タービン油→流動パラフィン(1.5kW以上)※				

※0.75kW以下は流動パラフィンが標準になります。

## ■特別付属品(オプション)

- ウェイト  
(ナイロンコーティング製)  
(0.75kW以下用)

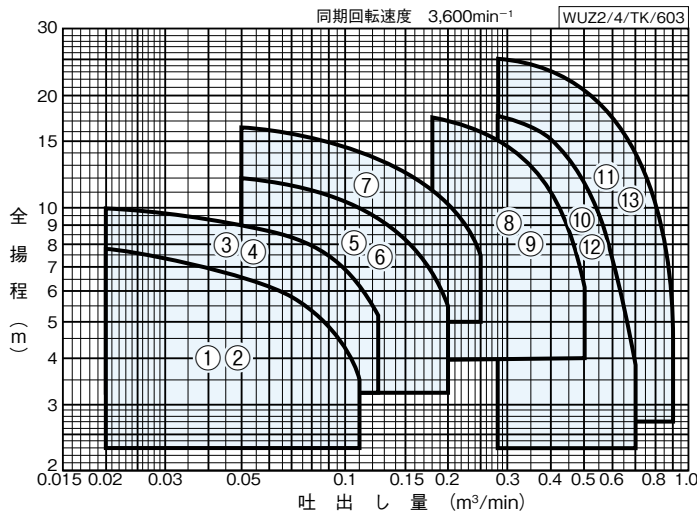
## ■種 類

- 非自動型 : WUZ<sub>2</sub>型
- 自動型 : WUZ<sub>2</sub>-L型
- 自動交互内蔵型 : WUZ<sub>2</sub>-LN型※

※自動型と組合せて2台の自動交互並列運転が可能です。



## ■適用図



## ■仕様表

WUZ2/4/HSI/604

運転方式	口径 mm	符号	形式	出力 kW	標準仕様			
					吐出量		全揚程	
					m <sup>3</sup> /min	m	m <sup>3</sup> /min	m
非 自 動 型	32	1	WUZ4-326-0.15S	0.15※4	0.02	7.8	0.11	3.5
		2	WUZ4-326-0.15T	0.15	0.02	7.8	0.11	3.5
	40	3	WUZ4-406-0.25S	0.25※4	0.02	10	0.125	5.2
		4	WUZ4-406-0.25T	0.25	0.02	10	0.125	5.2
	50	5	WUZ4-506-0.4S	0.4※4	0.05	12	0.2	5.5
		6	WUZ4-506-0.4T	0.4	0.05	12	0.2	5.5
		7	WUZ4-506-0.75	0.75	0.05	16.2	0.25	7.5
		8	WUZ2-506-1.5 ※1	1.5	0.18	16.8	0.5	6
	65	9	WUZ2-656-1.5 ※1	1.5	0.18	16.8	0.5	6
		10	WUZ2-656-2.2 ※2	2.2	0.28	17.5	0.7	3.8
		11	WUZ2-656-3.7 ※3	3.7	0.28	25	0.9	4.5
	80	12	WUZ2-806-2.2 ※2	2.2	0.28	17.5	0.7	3.8
		13	WUZ2-806-3.7 ※3	3.7	0.28	25	0.9	4.5
自 動 型・自 動 交 互 内 蔵 型	32	1	WUZ4-326-0.15S <sup>L</sup> <sub>LN</sub>	0.15※4	0.02	7.8	0.11	3.5
		2	WUZ4-326-0.15T <sup>L</sup> <sub>LN</sub>	0.15	0.02	7.8	0.11	3.5
	40	3	WUZ4-406-0.25S <sup>L</sup> <sub>LN</sub>	0.25※4	0.02	10	0.125	5.2
		4	WUZ4-406-0.25T <sup>L</sup> <sub>LN</sub>	0.25	0.02	10	0.125	5.2
	50	5	WUZ4-506-0.4S <sup>L</sup> <sub>LN</sub>	0.4※4	0.05	12	0.2	5.5
		6	WUZ4-506-0.4T <sup>L</sup> <sub>LN</sub>	0.4	0.05	12	0.2	5.5
		7	WUZ4-506-0.75 <sup>L</sup> <sub>LN</sub>	0.75	0.05	16.2	0.25	7.5
		8	WUZ2-506-1.5 <sup>L</sup> <sub>NG</sub> ※1	1.5	0.18	16.8	0.5	6
	65	9	WUZ2-656-1.5 <sup>L</sup> <sub>NG</sub> ※1	1.5	0.18	16.8	0.5	6
		10	WUZ2-656-2.2 <sup>L</sup> <sub>NG</sub> ※2	2.2	0.28	17.5	0.7	3.8
		11	WUZ2-656-3.7 <sup>L</sup> <sub>NG</sub> ※3	3.7	0.28	25	0.9	4.5
	80	12	WUZ2-806-2.2 <sup>L</sup> <sub>NG</sub> ※2	2.2	0.28	17.5	0.7	3.8
		13	WUZ2-806-3.7 <sup>L</sup> <sub>NG</sub> ※3	3.7	0.28	25	0.9	4.5

④自動交互内蔵型は自動型と組合せて自動交互並列運転が可能です。

※1～3の銘板形式は次のようになります。(自動型は末尾にLG、自動交互内蔵型はLNGが付きます)

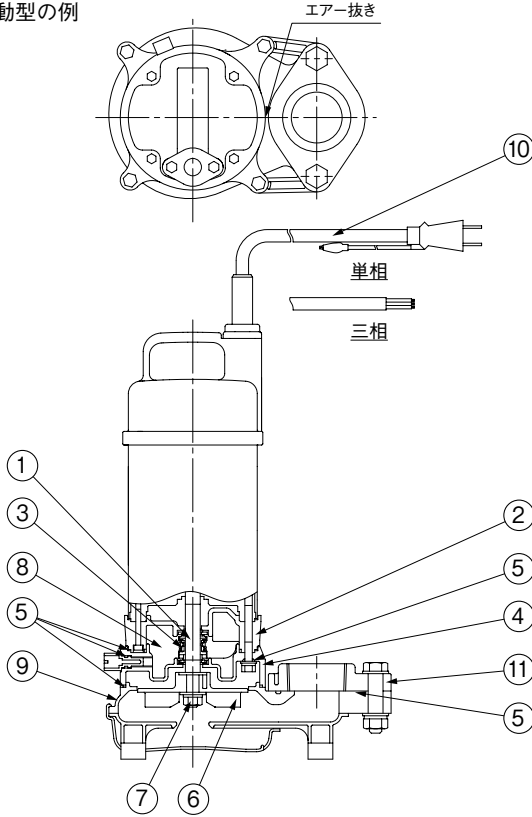
※1 WUZ2-506/656-1.5 ※2 WUZ2-656/806-2.2 ※3 WUZ2-656/806-3.7

※4 単相100V

■部品配置図例 ポンプの図は代表図であり、機種によって異なる場合があります。

●WUZ4形 0.75kW以下

非自動型の例

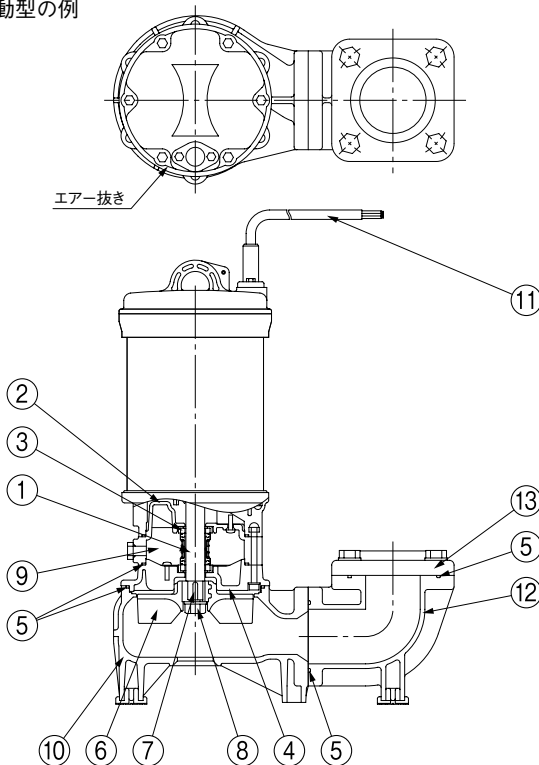


No	名 称	材 料
1	水中モータ主軸	チタン
2	ブラケット	PA
3	メカニカルシール	モータ側：セラミックXカーボン 接液側：SiCXSIC
4	ケーシングカバー	PA
5	Oリング	NBR
6	インペラ	AES又はPA
7	ナット	チタン
8	流動パラフィン	—
9	ケーシング	PPE
10	ケーブル	VCT
11	ひしフランジ	PVC

WUZ4/HC/003

●WUZ2形 1.5kW以上

非自動型の例



No	名 称	材 料
1	水中モータ主軸	チタン
2	ブラケット	PA
3	メカニカルシール	モータ側：セラミックXカーボン 接液側：SiCXSIC
4	ケーシングカバー	PA
5	Oリング	NBR
6	インペラ	PA6
7	キー	チタン
8	小形ナット	チタン
9	タービン油	—
10	ケーシング	樹脂
11	ケーブル	VCT
12	連結曲管	PP
13	角フランジ	PVC

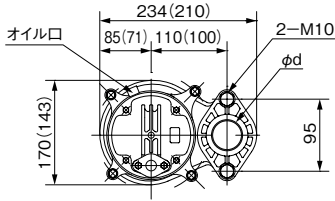
WUZ2/HC/002



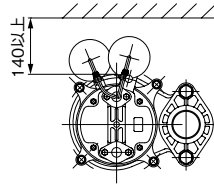
■寸法図 実施計画に際しましては納入仕様書をご請求ください。

0.75kW以下

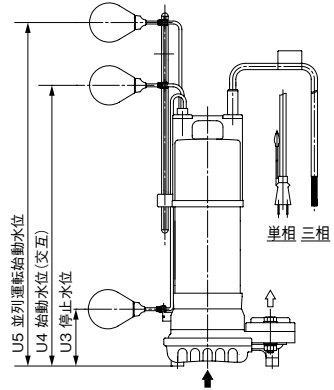
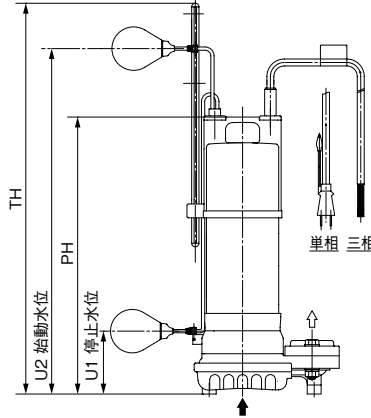
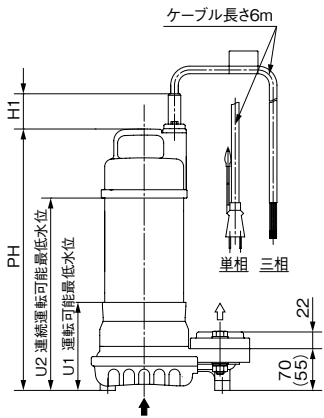
●WUZ4形(非自動型)



●WUZ4-L形(自動型)



●WUZ4-LN形(自動交互内蔵型)



( )内は0.25kW以下の場合です。

WUZ2/4/D/013

単位:mm

運転方式	口径 d	形 式	ポン プ			水 位					質量※2 kg	
			出力 kW	PH	TH	H1	U1	U2	U3	U4		U5
非自動型	32	WUZ4-326-0.15S	0.15	363	—	40	90	241	—	—	—	6.0
		WUZ4-326-0.15T	0.15	363	—	40	90	225	—	—	—	5.5
	40	WUZ4-406-0.25S	0.25	355	—	35	90	241	—	—	—	6
		WUZ4-406-0.25T	0.25	345	—	35	90	225	—	—	—	5.1
	50	WUZ4-506-0.4S	0.4	384	—	35	105	270	—	—	—	9.2
		WUZ4-506-0.4T	0.4	369	—	35	105	250	—	—	—	8
自動型・自動交互内蔵型	32	WUZ4-326-0.15S <sub>LN</sub>	0.15	408	564	40	90	497	90	447	547	6.4/12.9
		WUZ4-326-0.15T <sub>LN</sub>	0.15	408	549	40	90	481	90	431	531	5.9/11.9
	40	WUZ4-406-0.25S <sub>LN</sub>	0.25	409	564	35	90	497	90	447	547	6.4/12.9
		WUZ4-406-0.25T <sub>LN</sub>	0.25	399	549	35	90	481	90	431	531	5.5/11.1
	50	WUZ4-506-0.4S <sub>LN</sub>	0.4	406	568	35	105	500	105	450	550	9.6/19.3
		WUZ4-506-0.4T <sub>LN</sub>	0.4	391	548	35	105	460	105	430	530	8.4/16.9
		WUZ4-506-0.75 <sub>LN</sub>	0.75	411	568	40	105	500	105	450	550	9.9/19.9

※1 自動型のU2、U4、U5の値は出荷時設定です。停止フロート以外の位置変更が可能です。(取扱説明書記載範囲値)

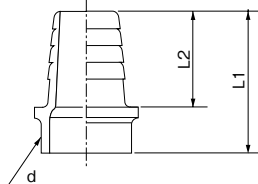
※2 自動型・自動交互内蔵型の質量値は、自動型/2台の合算値で表しています。

WUZ2/4/d/614

■ホースカップリング(0.75kW以下標準付属品)

単位:mm

口径(d)	L1	L2
32	72	46
40	72	46
50	88	60

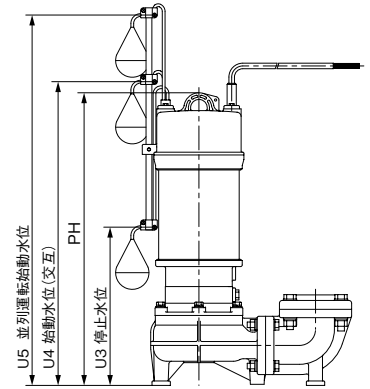
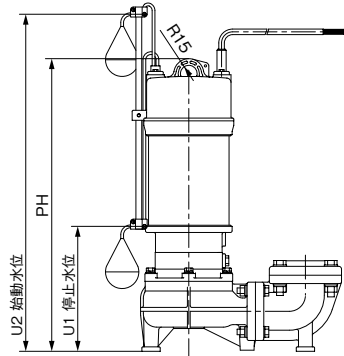
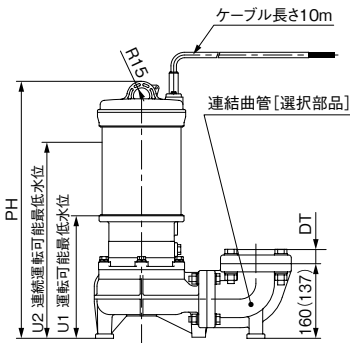
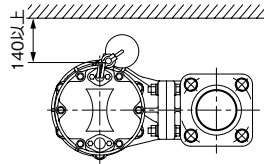
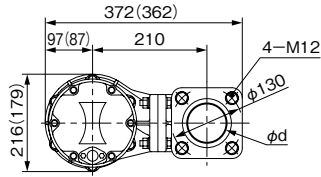


1.5kW以上

●WUZ2形(非自動型)

●WUZ2-LG形(自動型)

●WUZ2-LNG形(自動交互内蔵型)



( )内は1.5kWの場合です。

WUZ2/4/D/022

単位：mm

運転方式	口径 d	形 式	出 力		ポン プ					水 位					質量※2 kg
			kW		PH	DT	U1	U2	U3	U4	U5				
非自動型	50	WUZ2-506-1.5	1.5		472	22	225	360	—	—	—	15.5			
		WUZ2-656-1.5	1.5		472	26	225	360	—	—	—	15.5			
	65	WUZ2-656-2.2	2.2		544	26	225	430	—	—	—	20			
		WUZ2-656-3.7	3.7		581	26	225	470	—	—	—	25.8			
	80	WUZ2-806-2.2	2.2		544	30	225	430	—	—	—	20			
		WUZ2-806-3.7	3.7		581	30	225	470	—	—	—	25.8			
自動型・自動交互内蔵型	50	WUZ2-506-1.5 <sub>LNG</sub>	1.5		527	22	225	607	285	547	667	16.3/32.8			
		WUZ2-656-1.5 <sub>LNG</sub>	1.5		527	26	225	607	285	547	667	16.3/32.8			
	65	WUZ2-656-2.2 <sub>LNG</sub>	2.2		579	26	225	757	285	677	817	20.8/41.8			
		WUZ2-656-3.7 <sub>LNG</sub>	3.7		616	26	225	757	285	677	817	26.6/53.4			
	80	WUZ2-806-2.2 <sub>LNG</sub>	2.2		579	30	225	757	285	677	817	20.8/41.8			
		WUZ2-806-3.7 <sub>LNG</sub>	3.7		616	30	225	757	285	677	817	26.6/53.4			

※1 自動型のU1～U5の値は出荷時設定です。起動・停止水位の変更が可能です。(取扱説明書記載範囲値)

※2 自動型・自動交互内蔵型の質量値は、自動型/2台の合算値で表しています。

WUZ2/4/d/623

### ■水中ケーブルサイズ(VCT)

(600Vビニル絶縁ビニルキャブタイヤケーブル)

出力 kW	電 源 V	ケーブル		
		芯線数	サイズ(mm)	外形(mm)
0.15～0.4	単相100	3	0.75	9.2
0.15～0.4	三相200	4	0.75	9.9
0.75～2.2	三相200	4	1.25	11
3.7	三相200	4	2	12

# 海水用 BGZ形 微細気泡発生装置

## ■用途

- ほたて等魚貝類の養殖生けすへの酸素補給、船・車での活魚水槽での輸送、養魚池への酸素補給

## ■特長

- (1)ブロワタイプに比べ気泡は微細で広範囲に長時間滞留します。
- (2)シンプルな構成で海水用ポンプとの組合せが容易。生けす等に幅広く使用出来ます。
- (3)セパレータの取り外しによりメンテナンスも容易。

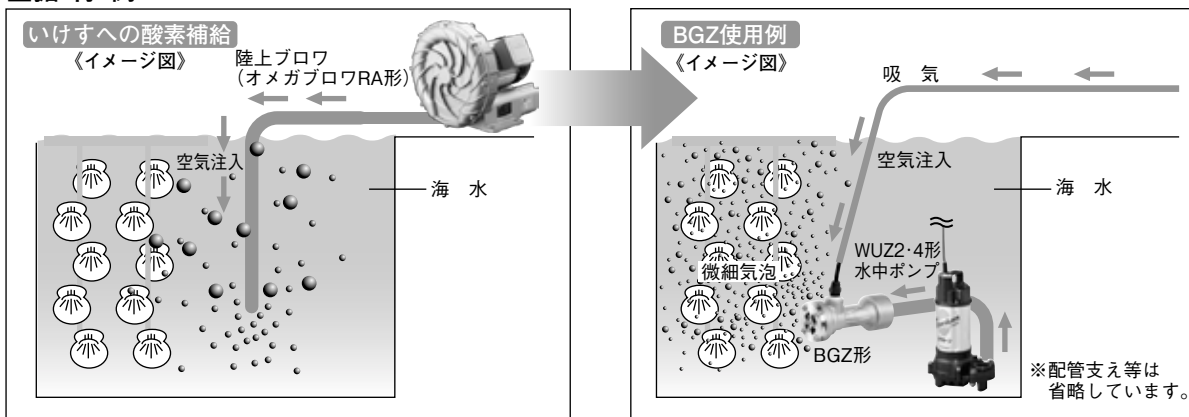
## ■標準仕様

形 式	BGZ32				
場 液	液 質	海水※1 (pH7.8~8.2、塩素イオン濃度:19,000mg/L以下、固形物濃度:含有砂量1,000mg/L以下、固形物径:0.3mm以下)			
	液 温	0~40℃(但し、凍結なきこと)			
材 料	SCS14、SUS316				
吸気量※2	ポンプ種類	設置水深 mm	使用ポンプ		吸気量 L/min
			流量(L/min以上)	揚程(m以上)	
	陸上ポンプ	750	25	5	0.8
			35	10	3.0
			55	30	9.0
		1500	30	8	0.8
			40	15	3.0
			60	35	8.0
	水中ポンプ	3000	40	15	0.8
			45	20	3.0
			60	35	7.0
		750	WUZ4-326-0.15S (60Hzの場合)		6.0
1500				4.0	
3000				0.8	

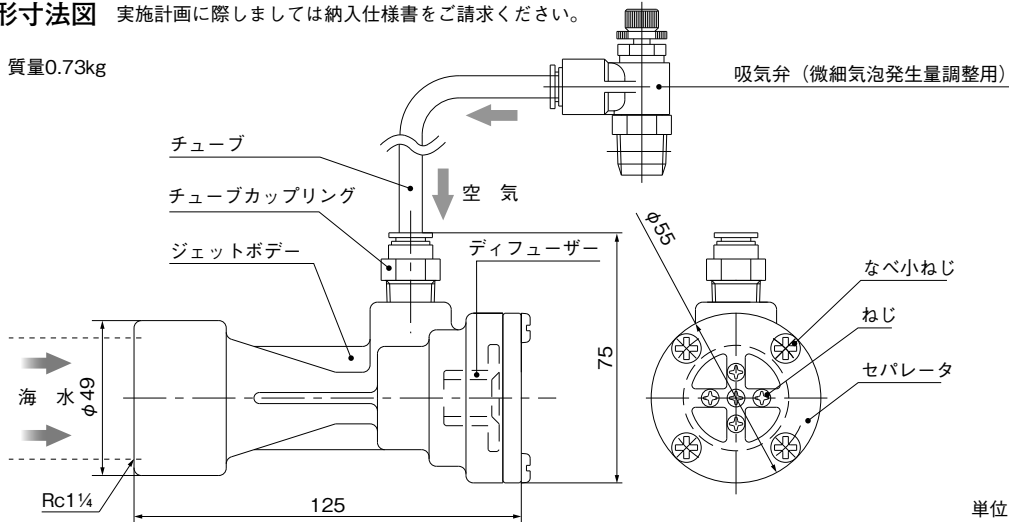


- ※1 海水以外の液質の場合、気泡が微細化しません。
- ※2 吸気量は設置水深、使用ポンプ、気圧、気温によって増減します。余裕を持ったポンプを使用してください。
- ③ 装置本体の設置深さは3000mm以内としてください。

## ■据付例



## ■外形寸法図 実施計画に際しましては納入仕様書をご請求ください。



単位: mm

BGZ/D/002

# 海水用 GSP<sup>3</sup>形 カワホープ<sup>®</sup> 自吸式プラスチックポンプ 2極

## ■用 途

- 海水の取水・循環用・魚介類の養殖場・加工場・生けすの循環用・各種海水給水用

## ■特 長

### (1)高い汎用性能

吐出し側接続部のフランジ化(JIS10K相当)により、配管の接続がスムーズで、施工・取替えが容易になりました。ポンプ・モーター一体構造で、小形・軽量。屋外設置も可能で、場所を選ばずご使用いただけます。

### (2)優れた吸上性能

吸上性能に優れた自吸式ポンプのため、フート弁不要で揚水操作も容易です。

高効率設計により、高い揚水性能を発揮します。

### (3)高い耐久性

ケーシングにケミカル性・耐候性に優れた樹脂素材(メトン<sup>®</sup>)を使用して強度もアップ。屋外での使用も可能となりました。

ベース塗装にはポリエステル粉体塗装を採用。よりサビに強くなりました。

※メトンは帝人化成(株)の登録商標でありRIMTECが独占的に使用許諾を受けています。

## ■標準仕様

場 液	液 質	[清水]: pH5.8~8.6 [海水]: pH7.8~8.2 塩素イオン濃度19000mg/L以下 砂の含有量1000mg/L以下
	液 温	0~60℃(但し、凍結なきこと)
材 料	インペラ 主 軸 ケーシング ベ ー ス	樹脂 SUS316 樹脂(メトン <sup>®</sup> ) FC(ポリエステル粉体塗装)※
モ ー タ	種 類 電 源 同期回転速度 効 率	全閉外扇屋外形 単相100V(0.4kW) 三相200V 50Hz: 3,000min <sup>-1</sup> 60Hz: 3,600min <sup>-1</sup> 0.75kW以上はプレミアム効率(IE3)
設 置 場 所		屋内・屋外(周囲温度/湿度0~40℃/90%RH以下)
構 造	インペラ 軸 封  軸 受	セミオープン メカニカルシール 〔口径40mm: セラミック×カーボン〕 〔その他: SiC×カーボン〕 密封玉軸受
塗装色(マンセルNo.)		樹脂部: ブラック ナイロンコーティング部: ホワイト(N-9.5) その他: グレー(2.5PB5.1/0.8)

※吸込口径80mm品はSPHC-P

## ■吸込条件

流 込 み	吸込口径 40、50 : 0~5m 吸込口径 80 : 0~3m
吸込全揚程(20℃)	吸込口径 40、50 : -7m以内 (GSP3-40は-6m以内) 吸込口径 80 : -6m以内

形式説明 **GSP4-405C0.4S**  
① ② ③ ④ ⑤ ⑥

**GSP4-405CE0.75**  
① ② ③ ④ ⑤

- ①ポンプ形式
- ②吸込口径(mm)
- ③周波数(5:50Hz 6:60Hz)
- ④トップランナーモーター
- ⑤モーター出力(kW)
- ⑥電源(S:単相 T又は無記号:三相)



GSP4-40-C形



GSP4-80-C形

## ■標準付属品

モ ー タ	
ベ ー ス	
バルブソケット	2個(吸込用)
サーモスタット※	自動復帰型

※温水運転等によるポンプ内の異常な温度上昇から接液部のナイロンコーティングを一時的に保護します。特別付属品のECP形制御盤と組合せてご使用ください。

③配管には必ず付属のバルブソケットをご使用ください。鋼管を直接ねじ込まないようにしてください。樹脂フランジが割れる恐れがあります。

## ■特別付属品(オプション)

- 制御盤(ECP形) ●基礎ボルト ●防振架台
- 吐出し相フランジセット(SCS14)※
- 吐出し相フランジセット(PVC)※

※SCS14品はねじ込み式、PVC品は差込み式になります。

## ■特殊仕様

- SCS14吸込側弁座付フランジ

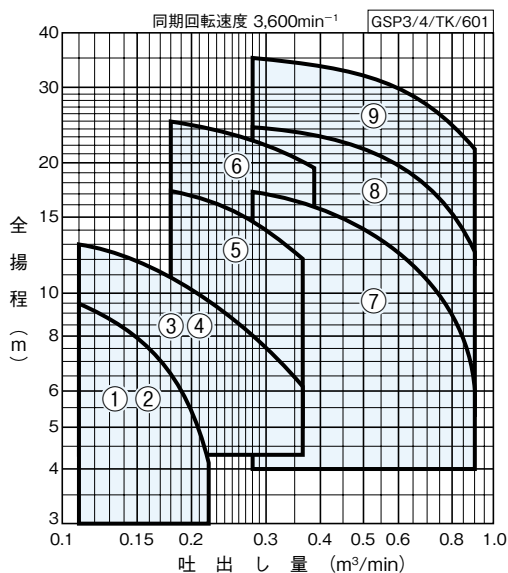
## ■自吸式海水用シリーズ

- ・GSZ2-C形ナイロンコーティングポンプ



詳細はP.469を参照下さい。

■適用図



■仕様表

GSP3/4/SI/601

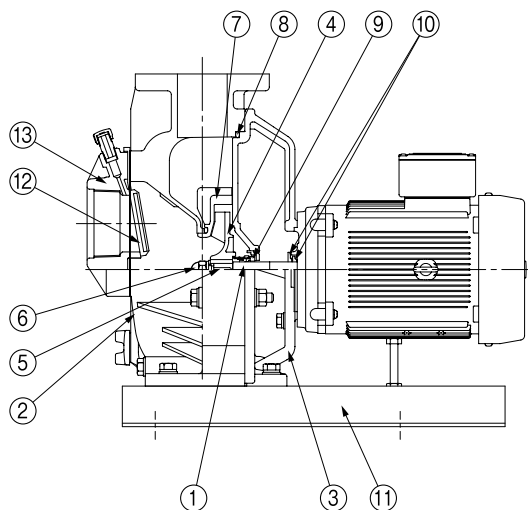
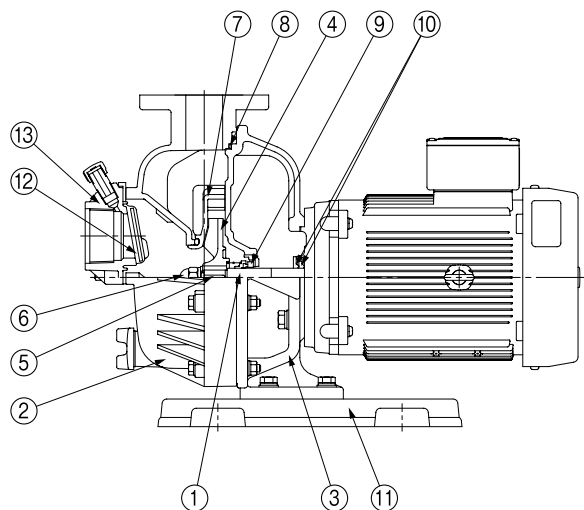
口径 吸込×吐出し mm	符 号	形 式	出力 kW	標 準 仕 様				防振架台適用表	
				吐出し量 m <sup>3</sup> /min	全揚程 m	吐出し量 m <sup>3</sup> /min	全揚程 m		
40	1	GSP3-406-C0.4S	0.4※	0.11	9.5	0.22	4.2	QRE-01A	PX-60Z
	2	GSP3-406-C0.4T	0.4	0.11	9.5	0.22	4.2	QRE-01A	PX-60Z
	3	GSP4-406CE0.75	0.75	0.11	12.8	0.36	6.2	QRE-01A	PX-60Z
50×40	4	GSP4-506CE0.75	0.75	0.11	12.8	0.36	6.2	QRE-01A	PX-60Z
	5	GSP4-506CE1.5	1.5	0.18	17.2	0.36	12	QRE-01A	PX-60Z
	6	GSP4-506CE2.2	2.2	0.18	25	0.38	19.5	QRE-01A	PX-60Z
80×65	7	GSP4-806CE2.2	2.2	0.28	17.2	0.9	6	QRE-02A	PX-85Z
	8	GSP4-806CE3.7	3.7	0.28	24.2	0.9	12.2	QRE-02A	PX-85Z
	9	GSP4-806CE5.5	5.5	0.28	35	0.9	21.5	QRE-02A	PX-85Z

※単相100V

■部品配置図例 ポンプの図は代表図であり、機種によって異なる場合があります。

- ・ GSP<sup>3</sup>-40C形
- ・ GSP4-50C形

- ・ GSP4-80C形



No	名称	材料	No	名称	材料
1	モータ主軸	SUS316(接液部)	8	Oリング	NBR
2	ケーシング	樹脂	9	メカニカルシール	モータ側:SiC、セラミック(口径40mm品)
3	ケーシングカバー	FC200(ナイロンコーティング)			ポンプ側:カーボン
4	インペラ	PA6	10	水切つば	CR
5	キー	SUS316	11	ベース	FC150, SPHC(口径80mm品)
6	袋ナット	SUS316	12	弁体付パッキン ※	EPDM
7	ガイドベーン	PA又はPPE	13	弁座付フランジ ※	PPE

※口径40、50mm品は、弁体付角パッキン及び弁座付角フランジになります。

GSP3/4/HC/001

■寸法図 実施計画に際しましては納入仕様書をご請求ください。

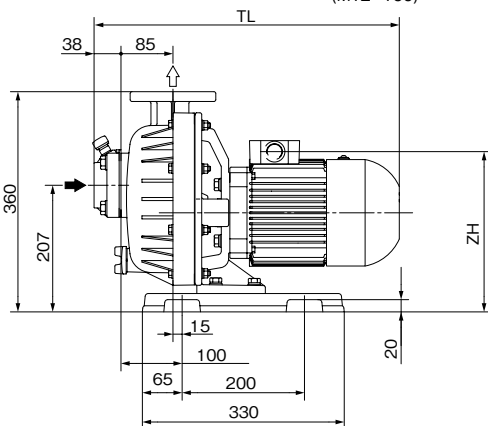
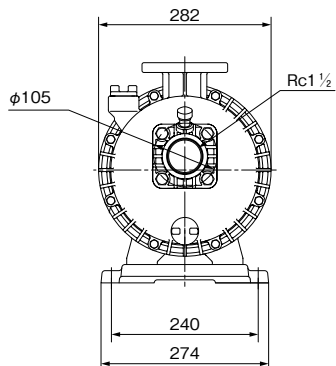
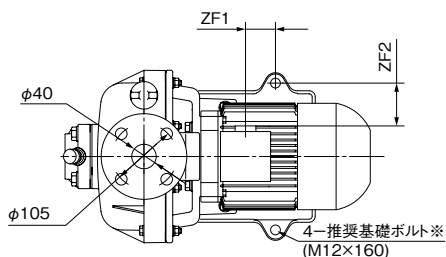
・GSP<sup>3</sup>/<sub>4</sub>-40C形

単位：mm

口径	形 式	出力	TL	ZF1	ZF2	ZH	質量
		kW					kg
40	GSP3-406-C0.4S	0.4	457	26	64	247	28
	GSP3-406-C0.4T	0.4	457	26	66	247	27.2
	GSP4-406CE0.75	0.75	484	-30	42	270	30

③表中のマイナス寸法は、図と反対方向を表します。

GSP3/4/Hd/612



※基礎ボルトは特別付属品です。別途お買い求めください。

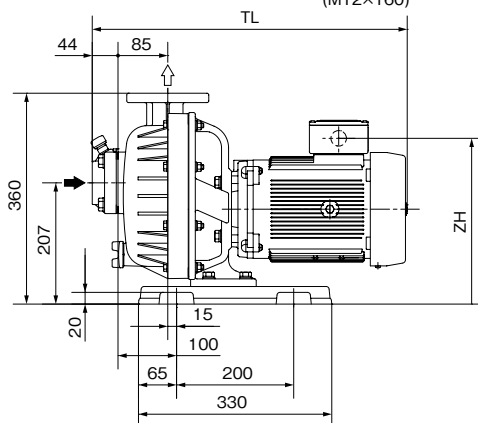
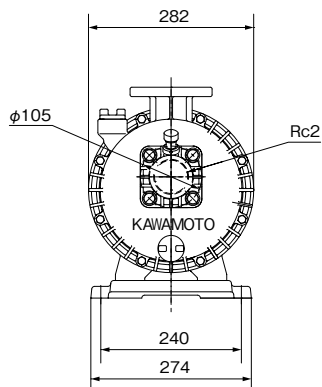
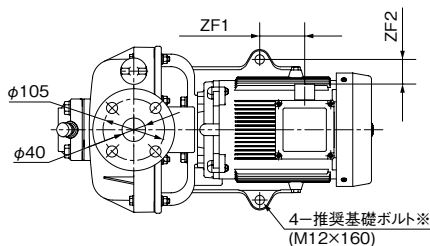
GSP3/4/HD/011

・GSP4-50C形

単位：mm

口径 吸込×吐出	形 式	出力	TL	ZF1	ZF2	ZH	質量
		kW					kg
50×40	GSP4-506CE0.75	0.75	490	30	42	270	30
	GSP4-506CE1.5	1.5	520	59	42	270	33
	GSP4-506CE2.2	2.2	538	77	42	283	38

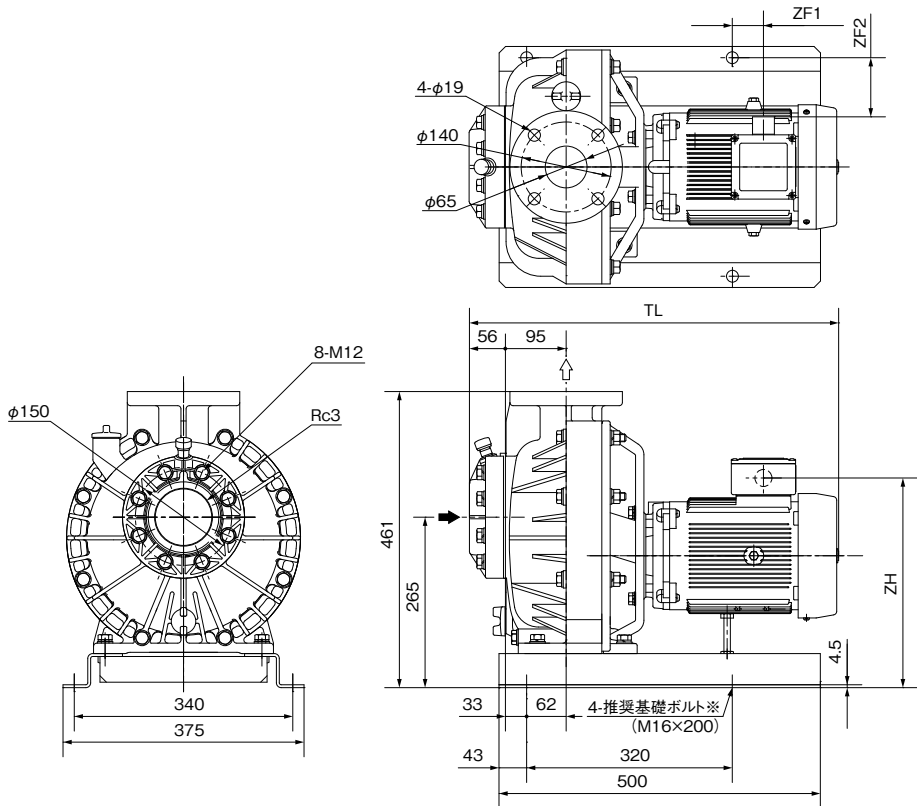
GSP3/4/Hd/623



※基礎ボルトは特別付属品です。別途お買い求めください。

GSP3/4/HD/022

・GSP4-80C形



※基礎ボルトは特別付属品です。別途お買い求めください。 GSP3/4/HD/033

単位：mm

口径 φ80×φ65	形 式	出力 kW	TL	ZF1	ZF2	ZH	質量
							kg
80×65	GSP4-806CE2.2	2.2	575	48	92	326	51
	GSP4-806CE3.7	3.7	601	78	92	326	58
	GSP4-806CE5.5	5.5	667	105	59	407	89

GSP3/4/Hd/632

■専用モータ特性…巻末を参照ください。

■特別付属品(オプション)

●制御盤



- ・海水用ポンプGSPシリーズ用に専用設計された制御盤です。(汎用ポンプの起動盤としてもご使用いただけます)
- ・外部入力端子による自動運転機能付です。
- ・水温上昇によるポンプ保護機能付です。(センサーは、ポンプに付属されています)
- ・漏電しゃ断器が標準付属されています。
- ・屋外壁掛形(軒下)です。

モータ容量 kW	形 式	電源 V
0.4	ECP-0.4S	単相 100
	ECP-0.4T	三相 200
0.75	ECP-0.75	三相 200
1.5	ECP-1.5	三相 200
2.2	ECP-2.2	三相 200
3.7	ECP-3.7	三相 200
5.5	ECP-5.5	三相 200

詳細は P.537 を参照ください。



# GSZ2-C形 カワホープ® 自吸式海水用ポンプ ナイロンコーティング

## ■用途

- 海水プール・水族館・魚市場・水産試験場・水産加工場・養殖業などの海水取水用

## ■特長

- (1)接液部にはナイロンコーティング、ステンレス、樹脂を使用。ベースも粉体塗装でサビに強い設計です。
- (2)ポンプとモータは一体構造で軽量かつコンパクト。
- (3)自吸式のためフート弁の必要がなく揚水操作が簡単です。



## ■標準仕様

揚液	液質	[清水]:pH5.8~8.6 [海水]:pH7.8~8.2 塩素イオン濃度19000mg/L以下 砂の含有量1000mg/L以下
	液温	0~45°C(凍結なきこと)
材料	インペラ 主軸 ケーシング	SCS14 SUS316(接液部) FC+ナイロンコーティング
モータ	種類 電源 同期回転速度 効率	全閉外扇屋外形 三相200V 50Hz:3,000min <sup>-1</sup> 60Hz:3,600min <sup>-1</sup> プレミアム効率(IE3)
設置場所		屋内・屋外
構造	インペラ 軸封 軸受	クローズ メカニカルシール (セラミック×カーボン) 密封玉軸受
相フランジ形状		専用弁座付フランジ(吸込) JIS10Kうす形相当(吐出し)
塗装色(マンセルNo.)		ナイロンコーティング部:ホワイト(N-9.5) その他:グレー(2.5PB5.1/0.8)

## ■標準付属品

モ	タ	全閉外扇屋外形
ベ	ス	鋳鉄製
サーモスタット※		取付金具付
相フランジ		1組(パッキン、ボルト付)

※過水運転等によるポンプ内の異常な温度上昇から接液部のナイロンコーティングを一時的に保護します。特別付属品のECP形制御盤と組合せてご使用ください。

## ■特別付属品(オプション)

- 制御盤(ECP形簡易屋外壁掛タイプ)
- 基礎ボルト ●防振架台

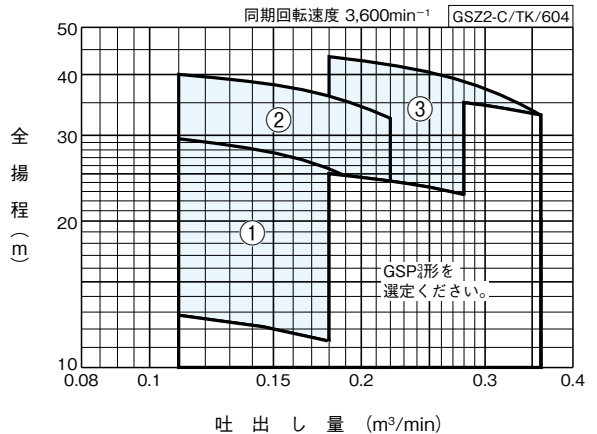
## ■許容押込圧力

0.1MPa

## ■吸込全揚程(20°C)

-6m以内

## ■適用図



## 形式説明

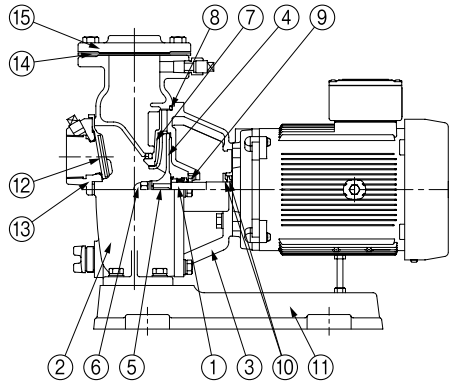
**GSZ2-405CE1.5**

- ① ② ③ ④ ⑤
- ①ポンプ形式
  - ②口径(mm)
  - ③周波数(5:50Hz 6:60Hz)
  - ④トッピングナーモータ
  - ⑤モータ出力(kW)

## ■仕様表

口径 mm	符号	形式	出力 kW	標準仕様				防振架台適用表
				吐出し量 m <sup>3</sup> /min	全揚程 m	吐出し量 m <sup>3</sup> /min	全揚程 m	
40	1	GSZ2-406CE1.5	1.5	0.11	29.5	0.22	22	QRE-01A PX-60Z
	2	GSZ2-406CE2.2	2.2	0.11	40	0.22	32.5	
50	3	GSZ2-506CE3.7	3.7	0.18	43.5	0.36	33	

■部品配置図例 ポンプの図は代表図であり、機種によって異なる場合があります。



No	名称	材料	No	名称	材料
1	モータ主軸	SUS316(接液部)	9	メカニカルシール	モータ側:SiC ポンプ側:カーボン
2	ケーシング	FC200(ナイロンコーティング)	10	水切つば	CR
3	ケーシングカバー	FC200(ナイロンコーティング)	11	ベース	FC150
4	インペラ	SCS14	12	弁体付角パッキン	EPDM
5	キー	SUS316	13	弁座付角フランジ	SCS14
6	袋ナット	SUS316	14	フランジパッキン	EPDM
7	ガイドベーン	SCS14 ※	15	フランジ	SCS14
8	Oリング	NBR			

※GSZ2-406CE1.5はPPE

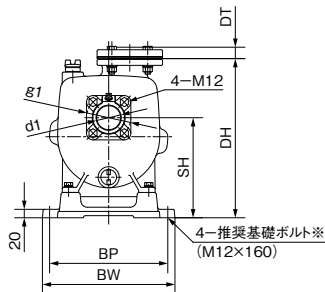
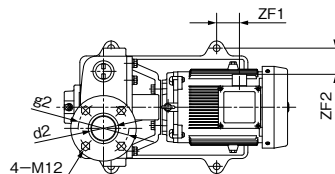
GSZ2-C/HC/002

■寸法図 実施計画に際しましては納入仕様書をご請求ください。

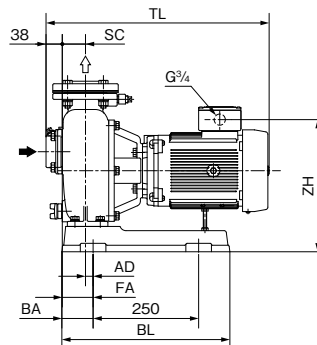
●フランジ寸法

単位：mm

口径	d1	d2	g1	g2
40	Rc1½	Rc1½	95	105
50	Rc2	Rc2	105	120



※基礎ボルトは特別付属品です。別途お買い求めください。



GSZ2-C/D/001

単位：mm

口径	形式	出力		ポンプ				ベース				組合せ寸法					質量 kg
		kW	SC	DT	BL	BA	BP	BW	DH	SH	TL	FA	AD	ZF1	ZF2	ZH	
40	GSZ2-406CE1.5	1.5	55	25	357	69	250	284	327	212	495	57	2	83	47	281	43
	GSZ2-406CE2.2	2.2	50	25	398	74	280	314	377	232	518	63	13	50	62	314	55
50	GSZ2-506CE3.7	3.7	55	27	398	74	280	314	377	237	558	73	18	80	62	314	61

GSZ2-C/d/603

## ■用途

●海水の取水・循環用・魚介類の養殖場・加工場など

## ■特長

- (1)ナイロンコーティング用に専用設計したポンプでサビが出にくく腐食に強い構造です。
- (2)小口径から大口径、低揚程から高揚程まで豊富なシリーズです。
- (3)構造が簡単で配管を外さずに分解・組立が可能なBack Pull Out構造ですから保守・点検が容易です。
- (4)効率・吸上性能がよく広い範囲にわたって使用いただけます。

## ■標準仕様

形式		GEZ-2M	GEZ-4M
揚液質	液質	[清水]: pH5.8~8.6 [海水]: pH7.8~8.2 塩素イオン濃度19000mg/L以下 砂の含有量1000mg/L以下	
	液温	0~40°C (凍結なきこと)	
材料	インペラ	SCS14	
	主軸ケーシング	SUS316 (接液部) FC+ナイロンコーティング	
モータ種類	種類	全閉外扇屋内形	
	電源	三相200V	
	同期回転速度	50Hz: 3,000min <sup>-1</sup>	50Hz: 1,500min <sup>-1</sup>
	効率	60Hz: 3,600min <sup>-1</sup>	60Hz: 1,800min <sup>-1</sup>
効率		0.75kW以上はプレミアム効率(IE3)	
設置場所	屋内		
構造	インペラ	クローズ	クローズ
	軸封	メカニカルシール	メカニカルシール
	軸受	密封玉軸受	密封玉軸受
フランジ形状	JIS10K		
塗装色 (マンセルNo.)	ナイロンコーティング部: ホワイト (N-9.5) その他: グレー (2.5PB5.1/0.8)		

## ■許容押込圧力※

(1-締切圧力)MPa

※仕様表をご覧ください。

## 形式説明

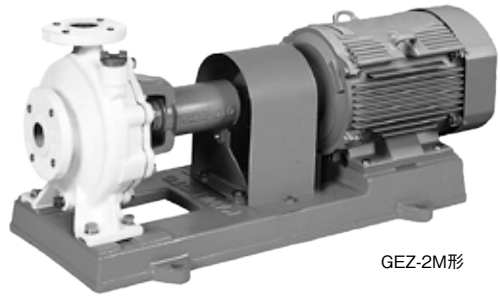
**GEZ-40X-325M-2M0.4**

① ② ③ ④ ⑤ ⑥ ⑧

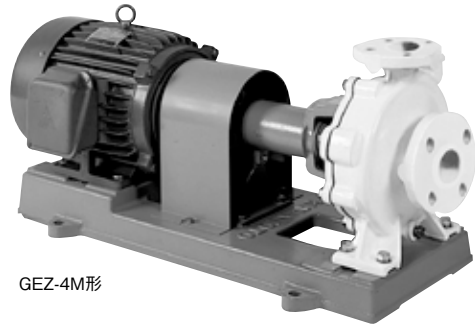
**GEZ405-2ME0.75**

① ② ④ ⑥ ⑦ ⑧

- |                      |                    |
|----------------------|--------------------|
| ①ポンプ形式               | ⑤メカニカルシール方式        |
| ②吸込口径 (mm)           | ⑥モータ極数 (2:2極 4:4極) |
| ③吐出し口径 (mm)          | ⑦トップランナーモータ        |
| ④周波数 (5:50Hz 6:60Hz) | ⑧モータ出力 (kW)        |



GEZ-2M形



GEZ-4M形

## ■吸込全揚程 (20°C)

口径 (mm)	GEZ-2M形
65以下*1	-6m以内
80*1	50Hz: -6m以内, 60Hz: -5.5m以内
100	50Hz: -5m以内, 60Hz: -3m以内

※1 [吸込全揚程]  
 GEZ-40X325/6M-2M0.4 - 4.5m / - 1.2m  
 GEZ-50X405M-2M0.4 - 0.5m  
 GEZ506-2ME0.75 - 3.2m  
 GEZ805-2ME2.2 - 3.5m  
 GEZ806-2ME3.7 - 4m

口径 (mm)	GEZ-4M形
125以下*2	-6m以内
150	50Hz: -6m以内, 60Hz: -5.5m以内

※2 [吸込全揚程]  
 GEZ-40X325/6M-4M0.4 - 5m  
 GEZ-50X405M-4M0.4 - 5m  
 GEZ655-4ME0.75 - 4m  
 GEZ805-4ME1.5 - 4.5m  
 GEZ806-4ME2.2 - 4m

③全揚程から3mを減じた値が上の値に満たない場合は、全揚程から3mを減じた値が最大吸込全揚程となります。

## ■標準付属品

モータ	全閉外扇屋内形
ベース	FC製
カップリング	カバー付

## ■特殊仕様

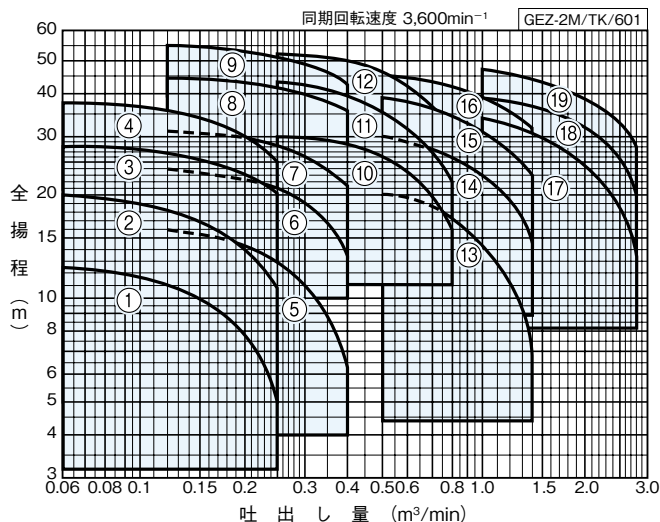
軸継手ガード変更	安全増タイプ
----------	--------

## ■特別付属品 (オプション)

●基礎ボルト	●相フランジ	●防振架台
●配管セット*	●カバー*	

※軸継手ガード変更の場合

■適用図 (GEZ-2M形)



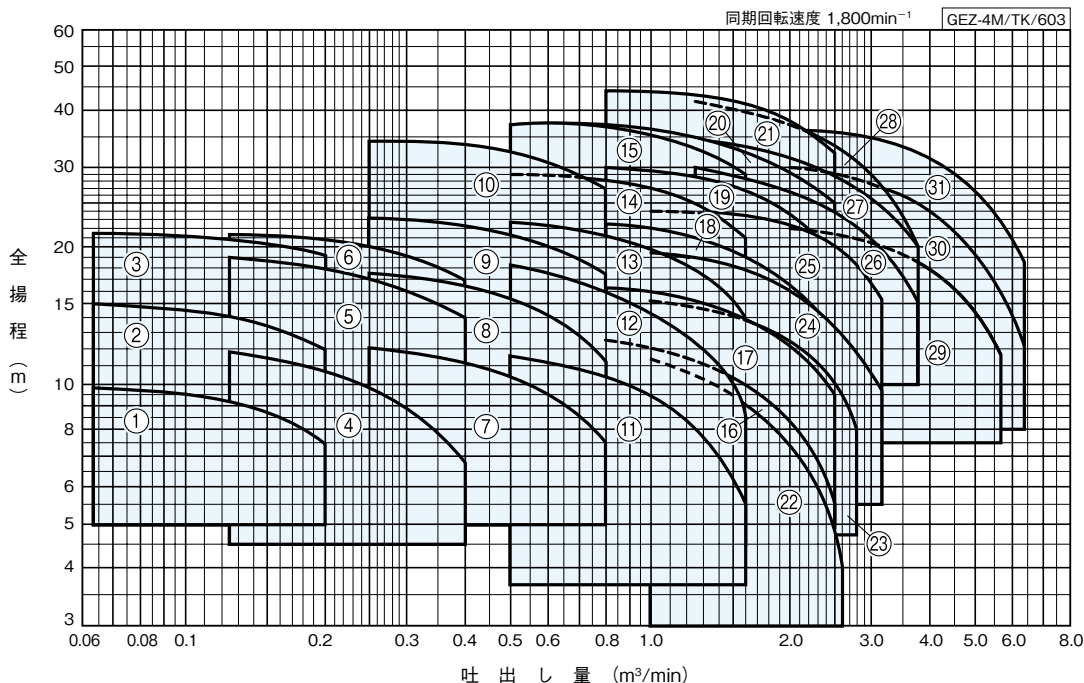
■仕様表 (GEZ-2M形)

GEZ-2M/SI/600

口径 吸込×吐出し mm	符 号	形 式	出力 kW	標 準 仕 様				最大吸込 全揚程 m	許容押込 圧力 MPa	防振架台適用表	
				吐出し量 m³/min	全揚程 m	吐出し量 m³/min	全揚程 m				
40×32	1	GEZ-40X326M-2M0.4	0.4	0.06	12.5	0.25	5	-1.2	0.84	QRE-01A	PX-60Z
	2	GEZ406-2ME0.75	0.75	0.06	19.8	0.25	10.8	-6	0.77	QRE-01A	PX-60Z
	3	GEZ406-2ME1.5	1.5	0.06	28	0.25	20.5	-6	0.68	QRE-02A	PX-75Z
	4	GEZ406-2ME2.2	2.2	0.06	37	0.25	25	-6	0.58	QRE-02A	PX-85Z
50×40	5	GEZ506-2ME0.75	0.75	0.12	15.8	0.4	6	-3.2	0.80	QRE-01A	PX-60Z
	6	GEZ506-2ME1.5	1.5	0.12	23.5	0.4	15.2	-6	0.74	QRE-02A	PX-75Z
	7	GEZ506-2ME2.2	2.2	0.12	31	0.4	21.5	-6	0.67	QRE-04D	PX-85Z
	8	GEZ506-2ME3.7	3.7	0.12	44.5	0.4	35.5	-6	0.54	QRE-04D	PX-95Z
	9	GEZ506-2ME5.5	5.5	0.12	57.5	0.4	44.5	-6	0.39	QRE-04D	PX-95Z
65×50	10	GEZ656-2ME3.7	3.7	0.25	30	0.8	16	-6	0.66	QRE-04D	PX-95Z
	11	GEZ656-2ME5.5	5.5	0.25	42	0.8	22	-6	0.54	QRE-04D	PX-95Z
	12	GEZ656-2ME7.5	7.5	0.25	52	0.8	32.5	-6	0.43	QRE-04D	PX-95Z
80×65	13	GEZ806-2ME3.7	3.7	0.5	20	1.4	6.8	-4	0.74	QRE-02A	PX-85Z
	14	GEZ806-2ME5.5	5.5	0.5	30	1.4	14.5	-5.5	0.66	QRE-05D	PX-95Z
	15	GEZ806-2ME7.5	7.5	0.5	38.5	1.4	23	-5.5	0.61	QRE-05D	PX-95Z
	16	GEZ806-2ME11	11	0.5	45	1.4	32	-5.5	0.50	QRE-05D	PX-110Z
100×80	17	GEZ1006-2ME11	11	1	34	2.8	13.5	-3	0.62	QRE-05D	PX-110Z
	18	GEZ1006-2ME15	15	1	39	2.8	20	-3	0.54	QRE-05D	PX-110Z
	19	GEZ1006-2ME18	18.5	1	48.5	2.8	28	-3	0.46	QRE-08F	PX-120Z

海水用

■適用図 (GEZ-4M形)



■仕様表 (GEZ-4M形)

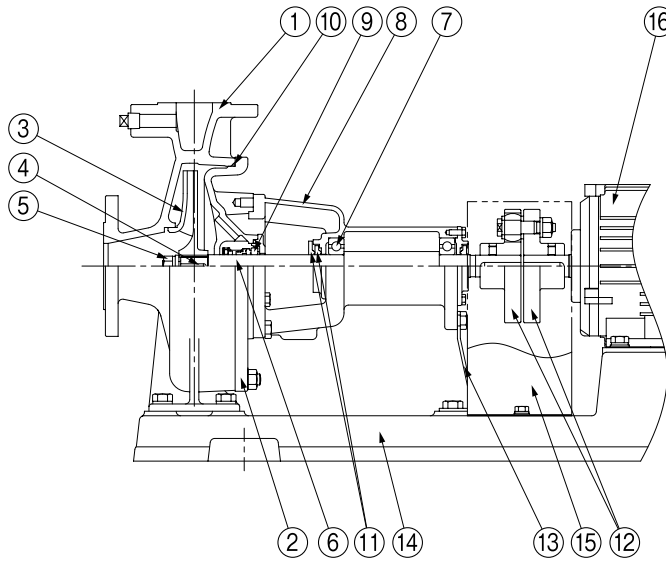
GEZ-4M/SI/600

口径 吸込×吐出し mm	符号	形式	出力 kW	標準仕様				最大吸込 全揚程 m	許容押込 圧力 MPa	防振架台適用表	
				吐出し量 m <sup>3</sup> /min	全揚程 m	吐出し量 m <sup>3</sup> /min	全揚程 m				
40×32	1	GEZ-40X326M-4M0.4	0.4	0.063	9.8	0.2	7.5	-6	0.86	PBKV-1016-4526	PX-85Z
	2	GEZ406-4ME0.75	0.75	0.063	15	0.2	12	-6	0.81	QRE-04D	PX-85Z
	3	GEZ406-4ME1.5	1.5	0.063	21.5	0.2	19.2	-6	0.74	QRE-04D	PX-85Z
50×40	4	GEZ506-4ME0.75	0.75	0.125	11.8	0.4	6.8	-6	0.84	QRE-04D	PX-85Z
	5	GEZ506-4ME1.5	1.5	0.125	19	0.4	14	-6	0.76	QRE-04D	PX-85Z
	6	GEZ506-4ME2.2	2.2	0.125	21.5	0.4	17	-6	0.74	QRE-04D	PX-85Z
65×50	7	GEZ656-4ME1.5	1.5	0.25	12.2	0.8	7.5	-6	0.83	QRE-04D	PX-85Z
	8	GEZ656-4ME2.2	2.2	0.25	17.5	0.8	11.2	-6	0.77	QRE-04D	PX-85Z
	9	GEZ656-4ME3.7	3.7	0.25	23	0.8	17.5	-6	0.73	QRE-04D	PX-95Z
	10	GEZ656-4ME5.5	5.5	0.25	34.5	0.8	27	-6	0.64	QRE-05D	PX-110Z
80×65	11	GEZ806-4ME2.2	2.2	0.5	11.5	1.6	5.5	-4	0.84	QRE-04D	PX-95Z
	12	GEZ806-4ME3.7	3.7	0.5	18.2	1.6	8.5	-6	0.76	QRE-04D	PX-110Z
	13	GEZ806-4ME5.5	5.5	0.5	22.8	1.6	14	-6	0.72	QRE-05D	PX-110Z
	14	GEZ806-4ME7.5	7.5	0.5	29	1.6	21	-6	0.68	QRE-07F	PX-120Z
	15	GEZ806-4ME11	11	0.5	37.5	1.6	29.5	-6	0.60	QRE-08F	PX-130Z
100×80	16	GEZ1006-4ME3.7	3.7	0.8	12.5	2.5	5.5	-6	0.84	QRE-04D	PX-110Z
	17	GEZ1006-4ME5.5	5.5	0.8	16.2	2.5	9.5	-6	0.81	QRE-05D	PX-110Z
	18	GEZ1006-4ME7.5	7.5	0.8	22.5	2.5	13	-6	0.75	QRE-07F	PX-120Z
	19	GEZ1006-4ME11	11	0.8	30	2.5	19	-6	0.66	QRE-08F	PX-130Z
	20	GEZ1006-4ME15	15	0.8	36.5	2.5	25	-6	0.61	QRE-08F	PX-130Z
	21	GEZ1006-4ME18	18	0.8	44.5	2.5	31.5	-6	0.53	QRE-09F	PX-S146Z
125×100	22	GEZ1256-4ME3.7	3.7	1	11.5	2.6	4	-6	0.84	QRE-05D	PX-120Z
	23	GEZ1256-4ME5.5	5.5	1	15.2	2.8	8	-6	0.81	QRE-05D	PX-120Z
	24	GEZ1256-4ME7.5	7.5	1	19.5	3.15	9.8	-6	0.77	QRE-08F	PX-120Z
	25	GEZ1256-4ME11	11	1	24.2	3.15	15.2	-6	0.73	QRE-08F	PX-130Z
	26	GEZ1256-4ME15	15	1.25	30	3.8	15	-6	0.64	QRE-08F	PX-130Z
	27	GEZ1256-4ME18	18	1.25	34.5	3.8	20	-6	0.61	QRE-09F	PX-S146Z
	28	GEZ1256-4ME22	22	1.25	42	3.8	19.5	-6	0.51	QRE-10F	PX-S146Z
150×125	29	GEZ1506-4ME15	15	2	22	5.6	11.5	-5.5	0.75	QRE-09F	PX-130Z
	30	GEZ1506-4ME22	22	2	30	6.3	12.5	-5.5	0.67	QRE-10F	PX-S146Z
	31	GEZ1506-4ME30	30	2	36	6.3	18.5	-5.5	0.61	QRE-10F	PX-S146Z

海水用

■部品配置図例 ポンプの図は代表図であり、機種によって異なる場合があります。

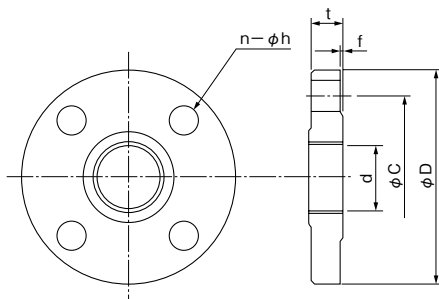
・GEZ-4M形の場合



No	名称	材料	No	名称	材料
1	ケーシング	FC200(ナイロンコーティング)	9	メカニカルシール	モータ側:SiC ポンプ側:カーボン
2	ケーシングカバー	FC200(ナイロンコーティング)	10	Oリング	NBR
3	インペラ	SCS14	11	水切つば	EPDM
4	キー	SUS316	12	軸継手	FC200
5	ナット	SUS316	13	支え	SPCC又はSPHC
6	主軸	SUS316(接液部)	14	ベース	FC150
7	玉軸受	SUJ2	15	軸継手ガード	SPCC
8	軸受箱	FC150	16	モータ	—

GEZ-2/4/HC/002

■相フランジ寸法 (JIS10Kナイロンコーティング)



単位: mm

口径	d	C	D	t	f	n	h (適用ボルト)
32	Rc1¼	100	135	20	2	4	20 (M16)
40	Rc1½	105	140	20	2	4	20 (M16)
50	Rc2	120	155	20	2	4	20 (M16)
65	Rc½	140	175	22	2	4	20 (M16)
80	Rc3	150	185	22	2	8	20 (M16)
100	Rc4	175	210	24	2	8	20 (M16)

③特別付属品です。別途お買い求めください。

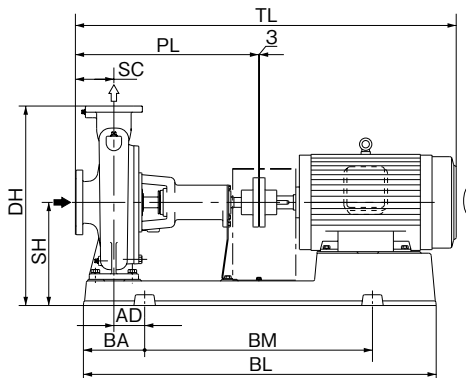
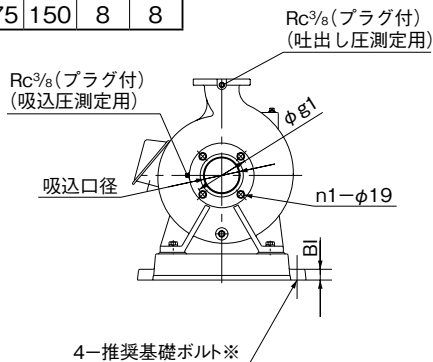
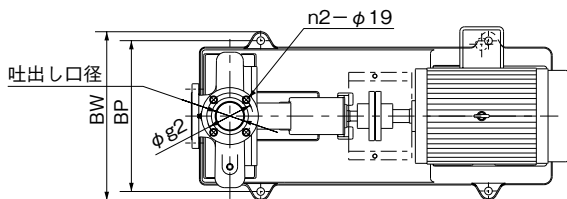
■寸法図 実施計画に際しましては納入仕様書をご請求ください。

フランジ：JIS10K

(相フランジは特別付属品です)  
寸法はP.474を参照ください

●GEZ-2M形 単位：mm

口径 吸込×吐出し	g1	g2	n1	n2
40×32	105	100	4	4
50×40	120	105	4	4
65×50	140	120	4	4
80×65	150	140	8	4
100×80	175	150	8	8



※基礎ボルトは特別付属品です。別途お買い求めください。

GEZ-2M/HD/001

単位：mm

口径 吸込×吐出し	形式	出力 kW	ポンプ		ベース						組合せ寸法				質量 kg
			SC	PL	BI	BL	BA	BM	BP	BW	DH	SH	TL	AD	
40×32	GEZ-40X326M-2M0.4	0.4	65	265	20	467	82	300	200	236	280	155	506	35	34
	GEZ406-2ME0.75	0.75	65	265	20	466	82	300	210	246	280	155	530	35	43
	GEZ406-2ME1.5	1.5	65	265	20	516	92	330	230	266	307	167	580	45	47
	GEZ406-2ME2.2	2.2	80	360	25	648	112	420	290	336	347	187	675	50	61
50×40	GEZ506-2ME0.75	0.75	65	265	20	468	82	300	230	266	317	177	530	35	43
	GEZ506-2ME1.5	1.5	65	265	20	516	92	330	230	266	307	167	580	45	46
	GEZ506-2ME2.2	2.2	80	440	25	726	127	480	290	336	307	167	755	60	64
	GEZ506-2ME3.7	3.7	80	440	25	818	138	540	320	366	357	197	830	70	97
	GEZ506-2ME5.5	5.5	80	440	25	819	138	540	350	396	405	225	894	70	133
65×50	GEZ656-2ME3.7	3.7	80	440	25	816	138	540	320	366	317	177	824	70	94
	GEZ656-2ME5.5	5.5	80	440	25	816	138	540	350	396	357	197	894	70	123
	GEZ656-2ME7.5	7.5	80	440	25	816	138	540	350	396	357	197	894	70	114
80×65	GEZ806-2ME3.7	3.7	100	380	25	648	112	420	290	336	357	197	764	50	87
	GEZ806-2ME5.5	5.5	100	460	25	816	138	540	350	396	357	197	914	70	130
	GEZ806-2ME7.5	7.5	100	460	25	816	138	540	350	396	357	197	914	70	122
	GEZ806-2ME11	11	100	460	35	916	158	600	400	458	405	225	1038	90	154
100×80	GEZ1006-2ME11	11	100	460	35	916	158	600	400	458	405	225	1038	75	170
	GEZ1006-2ME15	15	100	460	35	916	158	600	400	458	405	225	1038	75	173
	GEZ1006-2ME18	18.5	100	460	35	1016	178	660	400	458	425	225	1082	95	199

GEZ-2M/Hd/602

●推奨基礎ボルトサイズ

単位：mm

口径 吸込×吐出し	推奨基礎ボルト	備考
40×32	M12×160	1.5kW以下
	M16×200	2.2kW
50×40	M12×160	1.5kW以下
	M16×200	2.2kW以上
65×50	M16×200	

単位：mm

口径 吸込×吐出し	推奨基礎ボルト	備考
80×65	M16×200	7.5kW以下
	M20×250	11kW
100×80	M20×250	11kW以上

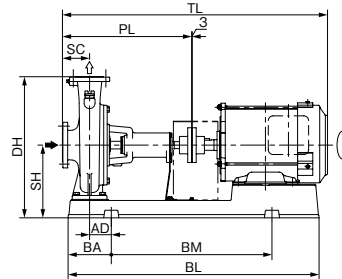
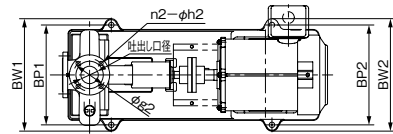
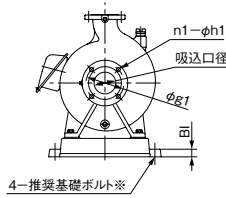
●GEZ-4M形

フランジ：JIS10K

(相フランジは特別付属品です)  
寸法はP.474を参照ください

単位：mm

口径 吸込×吐出し	g1	g2	n1	n2	h1	h2
40×32	105	100	4	4	19	19
50×40	120	105	4	4	19	19
65×50	140	120	4	4	19	19
80×65	150	140	8	4	19	19
100×80	175	150	8	8	20	20
125×100	210	175	8	8	23	20
150×125	240	210	8	8	23	23



※基礎ボルトは特別付属品です。別途お買い求めください。

GEZ-4M/HD/001

単位：mm

口径 吸込×吐出し	形式	ポンプ			ベース								組合せ寸法				質量 kg
		出力 kW	SC	PL	BI	BL	BA	BM	BP1	BP2	BW1	BW2	DH	SH	TL	AD	
40×32	GEZ-40X326M-4M0.4	0.4	80	440	25	647	111	420	290	210	336	256	347	187	681	45	48
	GEZ406-4ME0.75	0.75	80	440	25	733	122	480	290	290	336	336	395	215	724	55	67
	GEZ406-4ME1.5	1.5	80	440	25	734	123	480	290	290	336	336	405	225	758	55	75
50×40	GEZ506-4ME0.75	0.75	80	440	25	727	121	480	290	230	336	276	347	187	724	55	58
	GEZ506-4ME1.5	1.5	100	460	25	731	122	480	320	320	366	366	395	215	778	55	76
	GEZ506-4ME2.2	2.2	100	460	25	731	122	480	320	320	366	366	405	225	819	55	92
65×50	GEZ656-4ME1.5	1.5	100	460	25	731	122	480	320	320	366	366	395	215	778	55	79
	GEZ656-4ME2.2	2.2	100	460	25	731	122	480	320	320	366	366	425	225	819	55	98
	GEZ656-4ME3.7	3.7	100	460	25	821	138	540	320	320	366	366	425	225	835	70	118
80×65	GEZ656-4ME5.5	5.5	100	460	35	825	140	540	400	320	458	378	490	265	891	55	149
	GEZ806-4ME2.2	2.2	100	460	25	822	138	540	350	290	396	336	425	225	819	55	100
	GEZ806-4ME3.7	3.7	100	460	35	823	138	540	400	320	458	378	470	245	835	55	116
80×65	GEZ806-4ME5.5	5.5	100	460	35	825	140	540	400	320	458	378	490	265	891	55	143
	GEZ806-4ME7.5	7.5	100	570	35	1026	179	660	440	350	498	408	535	285	1038	80	189
	GEZ806-4ME11	11	100	570	35	1140	179	760	440	440	498	498	535	285	1136	100	239
100×80	GEZ1006-4ME3.7	3.7	125	485	35	823	138	540	400	320	458	378	470	245	860	55	123
	GEZ1006-4ME5.5	5.5	125	485	35	825	140	540	400	320	458	378	490	265	916	55	147
	GEZ1006-4ME7.5	7.5	125	595	35	1021	178	660	440	350	498	408	495	245	1064	95	173
100×80	GEZ1006-4ME11	11	125	595	35	1146	199	740	490	400	548	458	590	310	1161	100	265
	GEZ1006-4ME15	15	125	595	35	1146	199	740	490	400	548	458	590	310	1193	100	295
	GEZ1006-4ME18	18.5	125	595	35	1186	199	740	490	490	548	548	650	335	1263	100	411
125×100	GEZ1256-4ME3.7	3.7	125	595	35	927	158	600	440	320	498	378	515	265	970	60	146
	GEZ1256-4ME5.5	5.5	125	595	35	923	158	600	440	350	498	408	515	265	1026	60	168
	GEZ1256-4ME7.5	7.5	125	595	35	1026	179	660	440	350	498	408	565	285	1064	80	196
125×100	GEZ1256-4ME11	11	125	595	35	1140	199	740	440	440	498	498	565	285	1161	100	250
	GEZ1256-4ME15	15	140	610	35	1146	199	740	490	400	548	458	590	310	1208	100	288
	GEZ1256-4ME18	18.5	140	610	35	1146	199	740	490	490	548	548	590	310	1278	100	351
150×125	GEZ1256-4ME22	22	140	610	35	1186	199	740	490	490	548	548	650	335	1278	100	385
	GEZ1506-4ME15	15	140	610	35	1146	199	740	490	400	548	458	650	335	1208	100	299
	GEZ1506-4ME22	22	140	610	35	1186	199	740	490	490	548	548	690	335	1278	100	421
150×125	GEZ1506-4ME30	30	140	610	35	1186	199	740	490	490	548	548	690	335	1351	100	512

GEZ-4M/Hd/605

●推奨基礎ボルトサイズ

単位：mm

口径 吸込×吐出し	推奨基礎ボルト	備考
40×32	M16×200	
50×40	M16×200	2.2kW以下
65×50	M16×200	3.7kW以下
	M20×250	5.5kW

単位：mm

口径 吸込×吐出し	推奨基礎ボルト	備考
80×65	M16×200	2.2kW
	M20×250	3.7kW以上
100×80	M20×250	
125×100	M20×250	
150×125	M20×250	

■特別付属品(オプション)

- ナイロンコーティング相フランジセット

口径32~100mm



# 簡易海水用 FSZ・GSZ形 カワホープ® 自吸式ポンプ

## ■用途

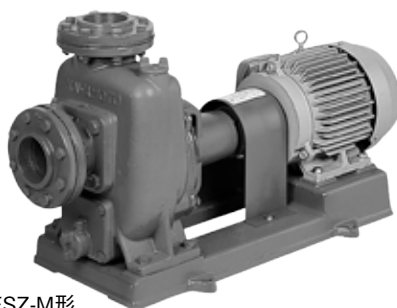
●魚介類の養殖場・魚介類の加工場・魚市場・海水を利用する所に

## ■特長

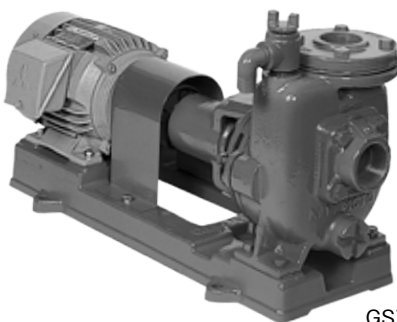
- (1)主軸・キーはもちろん、ボルト・ナット類までステンレスを使用しております。
- (2)ポンプ内・外面共エポキシ樹脂を塗装。
- (3)防食用アルミ合金棒により、電食を防止します。
- (4)全機種自吸式ですから揚水の操作が簡単です。

## ■標準仕様

形 式		FSZ	GSZ
揚 液	液 質	[清水]: pH5.8~8.6 [海水]: pH7.8~8.2 塩素イオン濃度19000mg/L以下 砂の含有量1000mg/L以下	
	液 温	0~40°C (凍結なきこと)	
材 料	インペラ 主 軸 ケーシング	FC SUS316 FC	
モ ー タ	種 類 電 源	全閉外扇屋内形 単相100V (50Hz:0.4, 0.75kW)	三相200V
	同期回転速度	50Hz: 1,500min <sup>-1</sup> 60Hz: 1,800min <sup>-1</sup>	50Hz: 3,000min <sup>-1</sup> 60Hz: 3,600min <sup>-1</sup>
	効 率	三相 0.75kW以上はプレミアム効率(IE3)	
設 置 場 所	屋内		
構 造	インペラ 軸 封 軸 受	クローズ グランドパッキン 密封玉軸受	
フ ラ ン ジ 形 状	専用フランジ又はJIS10Kうす形		
塗装色(マンセルNo.)	エポキシ樹脂スカーレット(5R3/12)		



FSZ-M形



GSZ-M形

## ■吸込全揚程(20°C)

形 式	吸込全揚程
FSZ	口径 40・50・65 : -5.5 m以内
	口径 80以上 : -6 m以内
GSZ	口径 40 : -5 m以内
	口径 50以上 : -6 m以内

## ■標準付属品

モ ー タ	全閉外扇屋内形
防 食 用 犠 牲 陽 極	アルミ合金
ベ ー ス	FC製
カ ッ プ リ ン グ	カバー付
ス ト レ ー ナ	樹脂製
相 フ ラ ン ジ	1組(パッキン、ボルト付)

## ■特殊仕様

モ ー タ 変 更	全閉外扇屋外形(単相は除く)
電 圧 変 更	1.5kW以上400V又は440V
材 料 変 更	インペラ: CAC製※
エ ン ジ ン 付	

※銅をきらう生物への使用は避けてください。

## ■特別付属品(オプション)

●基礎ボルト ●防振架台
--------------

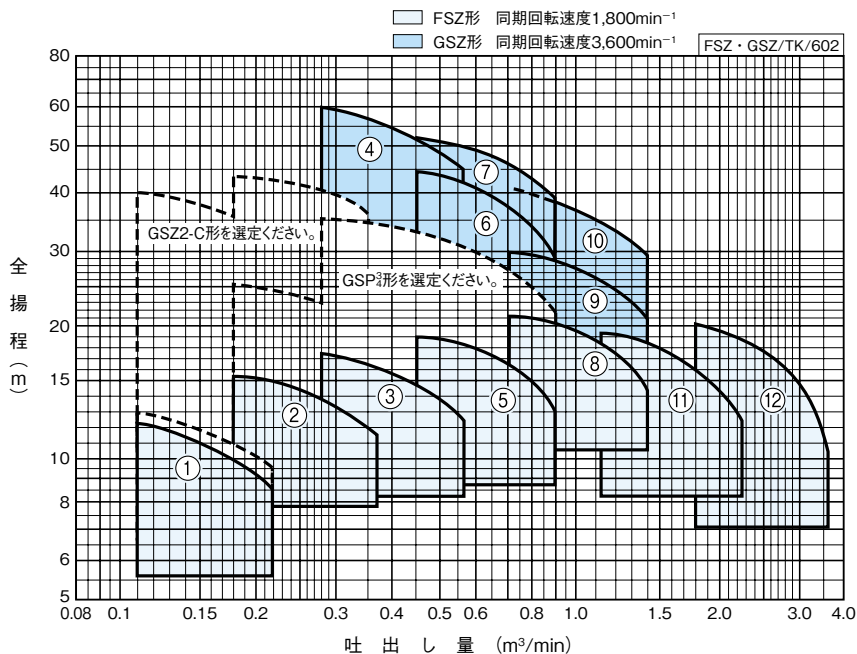
## 形式説明

**FSZ**  
**GSZ505ME0.75S**

① ② ③ ④ ⑤ ⑥

- |                     |                    |
|---------------------|--------------------|
| ①ポンプ形式              | ④トップランナーモータ        |
| ②口径(mm)             | ⑤モータ出力(kW)         |
| ③周波数(5:50Hz 6:60Hz) | ⑥単相<br>(無記号又はT:三相) |

■適用図



■仕様表

FSZ・GSZ/SI/604

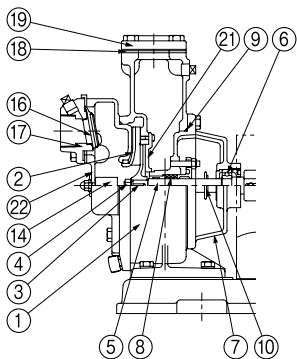
口径 mm	符 号	形 式	出力 kW	標 準 仕 様			
				吐出し量 m <sup>3</sup> /min	全揚程 m	吐出し量 m <sup>3</sup> /min	全揚程 m
40	1	FSZ406ME0.75	0.75	0.11	12.2	0.22	8.5
50	2	FSZ506ME1.5	1.5	0.18	15.5	0.36	11.8
65	3	FSZ656ME2.2	2.2	0.28	17.2	0.56	12.2
	4	GSZ656ME7.5	7.5	0.28	60	0.56	45
80	5	FSZ806ME3.7	3.7	0.45	19.2	0.9	13
	6	GSZ806ME7.5	7.5	0.45	44.5	0.9	28.5
	7	GSZ806ME11	11	0.45	51.5	0.9	37.8
100	8	FSZ1006ME5.5	5.5	0.71	21.5	1.4	15.5
	9	GSZ1006ME7.5	7.5	0.71	30	1.4	21
	10	GSZ1006ME11	11	0.71	41	1.4	29.5
125	11	FSZ1256ME7.5	7.5	1.12	19.2	2.24	12.2
150	12	FSZ1506ME11	11	1.8	20.2	3.55	10.5

海水用

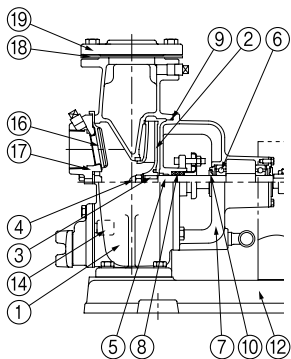
■部品配置図例 ポンプの図は代表図であり、機種によって異なる場合があります。

## ●FSZ形

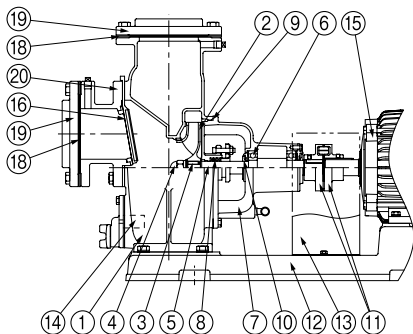
口径40mm



口径50, 65mm



口径80mm以上の場合



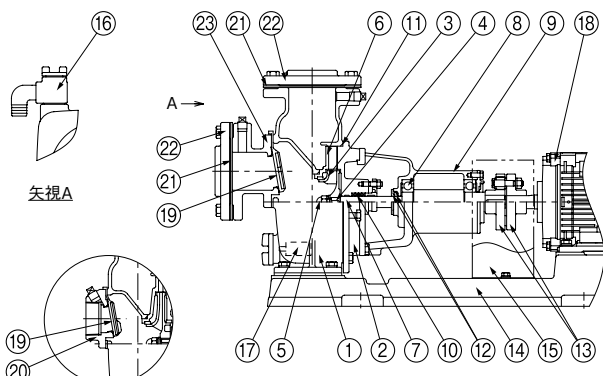
No	名称	材料
1	ケーシング	FC200
2	インペラ	FC150
3	キー	SUS316
4	(袋)ナット	SUS316
5	主軸	SUS304又はSUS316(接液部)
6	玉軸受	SUJ2
7	軸受箱付カバー	FC200
8	グランドパッキン	—
9	Oリング	NBR
10	水切つば	EPDM
11	軸継手	FC200(口径40mm品はFC150)
12	ベース	FC150
13	軸継手ガード	SPCC
14	犠牲陽極	AL
15	モータ	—
16	弁体付角パッキン ※1	EPDM
17	弁座付角フランジ	FC200
18	フランジパッキン ※2	NR
19	フランジ ※2	FC200
20	弁座付連結管	FC200
21	仕切板	FC150
22	吸込カバー	FC150

※1 口径125mm以上は弁体付パッキンになります。

※2 口径40mm品は、角フランジになります。

FSZ/HC/001

## ●GSZ形



口径50mm以下の場合

No	名称	材料
1	ケーシング	FC200
2	ケーシングカバー	FC200
3	インペラ	FC150
4	キー	SUS316
5	袋ナット	SUS316
6	ガイドベーン	FC150
7	主軸	SUS316(接液部)
8	玉軸受	SUJ2
9	軸受箱	FC150
10	グランドパッキン	—
11	Oリング	NBR
12	水切つば	EPDM
13	軸継手	FC200
14	ベース	FC150
15	軸継手ガード	SPCC
16	排気弁	—
17	犠牲陽極	AL
18	モータ	—
19	弁体付角パッキン	EPDM(口径80mm以上はNR)
20	弁座付角フランジ	FC200
21	フランジパッキン	NR
22	フランジ	FC200
23	弁座付連結管	FC200

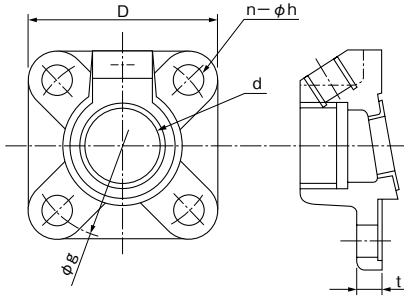
GSZ/HC/001

■寸法図 実施計画に際しましては納入仕様書をご請求ください。

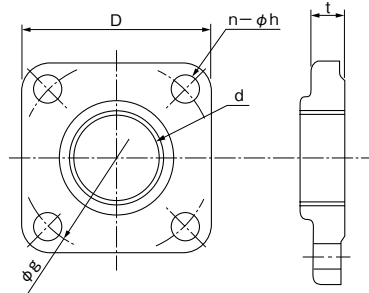
●FSZ形

フランジ寸法

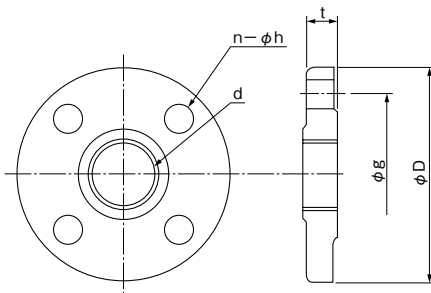
図例1 (口径40~65mm吸込フランジ)



図例2 (口径40mm吐出しフランジ)



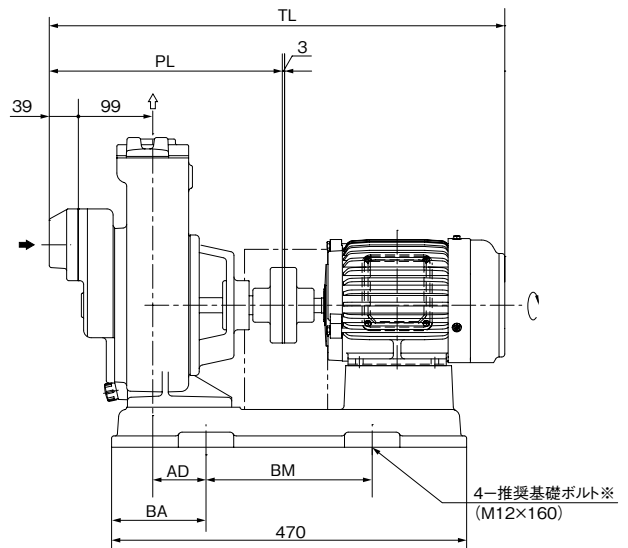
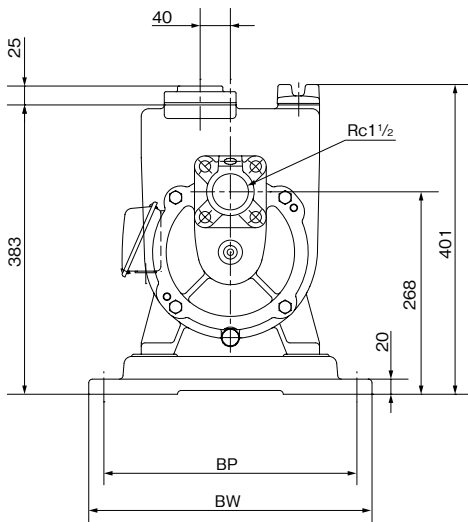
図例3 (JIS10K うす形)



単位：mm

口径		d	g	D	t	n	h(適用ボルト)	図例
40	吸込	Rc1½	95	95	15	4	15 (M12)	1
	吐出し	Rc1½	95	95	14.5	4	15 (M12)	2
50	吸込	Rc2	105	105	15	4	15 (M12)	1
	吐出し	Rc2	120	155	18	4	15 (M12)	3
65	吸込	Rc2½	130	130	14	4	15 (M12)	1
	吐出し	Rc2½	140	175	18	4	15 (M12)	3
80		Rc3	150	185	18	8	15 (M12)	3
100		Rc4	175	210	20	8	15 (M12)	3
125		Rc5	210	250	22	8	20 (M16)	3
150		Rc6	240	280	22	8	20 (M16)	3

口径40mm



※基礎ボルトは特別付属品です。別途お買い求めください。 FSZ/D/014

単位：mm

口径	形 式	出力 kW	ベース				組合せ寸法			質量 kg
			BA	BM	BP	BW	PL	TL	AD	
40	FSZ406ME0.75	0.75	125	220	335	375	317	601	71	56

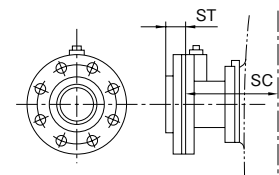
FSZ/d/613

口径50～150mm フランジ寸法はP.480をご参照ください。

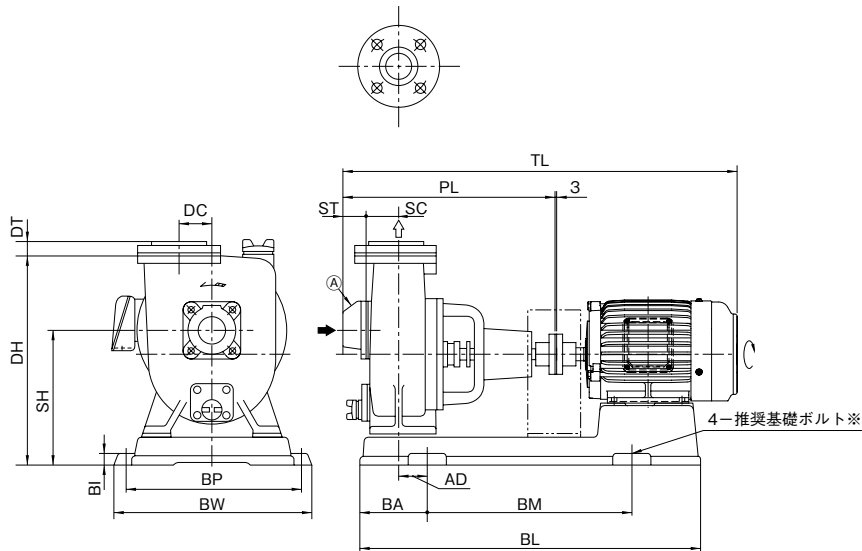
### ●推奨基礎ボルトサイズ

単位：mm

口径	推奨基礎ボルト
50	M12×160
65	
80	
100	M16×200
125	
150	



口径φ80以上は④の代りに  
上部品が付ききます。



※基礎ボルトは特別付属品です。  
別途お買い求めください。

FSZ/D/023

単位：mm

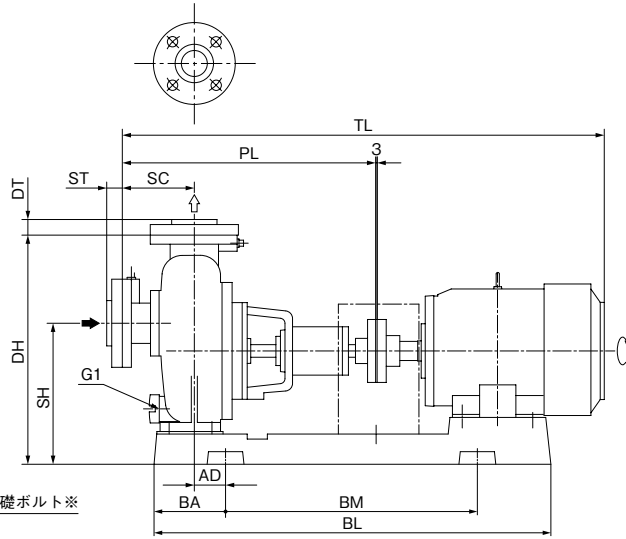
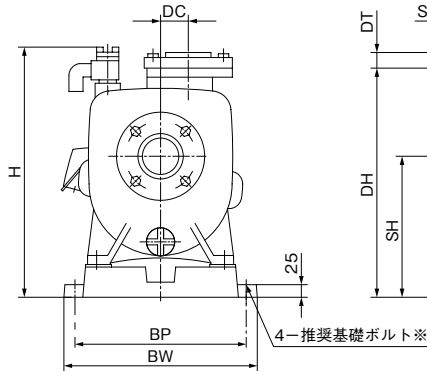
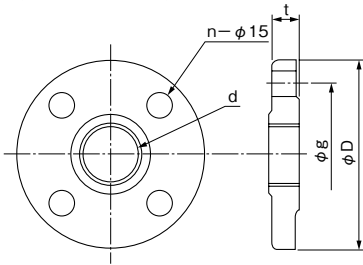
口径	形 式	出力 kW	ポンプ					ベース						組合せ寸法				質量 kg
			DC	SC	PL	ST	DT	BI	BL	BA	BM	BP	BW	DH	SH	TL	AD	
50	FSZ506ME1.5	1.5	50	57	347	38	27	20	581	128	320	310	350	390	250	665	66	68
65	FSZ656ME2.2	2.2	50	70	375	43	31	20	629	107	400	310	350	390	250	753	41	89
80	FSZ806ME3.7	3.7	40	173	482	33	33	20	719	163	400	340	380	455	270	857	65	114
100	FSZ1006ME5.5	5.5	45	195	552	39	39	25	805	148	500	380	424	523	318	983	52	165
125	FSZ1256ME7.5	7.5	45	210	577	43	43	25	856	178	500	420	464	578	348	1046	80	207
150	FSZ1506ME11	11	50	243	676	43	43	25	1031	203	630	420	464	623	403	1242	82	281

FSZ/d/622

- GSZ形  
フランジ寸法  
(JIS10K うす形)

単位：mm

口径	d	g	D	t	n
65	Rc2½	140	175	18	4
80	Rc3	150	185	18	8
100	Rc4	175	210	20	8



※基礎ボルトは特別付属品です。別途お買い求めください。

GSZ/D/600

単位：mm

口径	形 式	出力 kW	ポンプ					ベース					組合せ寸法				質量 kg	
			DC	SC	PL	ST	DT	BL	BA	BM	BP	BW	H	DH	SH	TL		AD
65	GSZ656ME7.5	7.5	55	143	503	31	31	788	142	500	340	384	497	455	280	957	62	137
	GSZ806ME7.5	7.5	50	168	588	33	33	862	177	500	340	384	512	475	285	1042	82	158
80	GSZ806ME11	11	50	168	588	33	33	984	177	630	380	424	512	475	285	1166	82	210
	GSZ1006ME7.5	7.5	60	185	610	39	39	862	177	500	340	384	512	475	295	1064	87	160
100	GSZ1006ME11	11	60	185	610	39	39	984	177	630	380	424	512	475	295	1188	87	215

GSZ/d/601

- 推奨基礎ボルトサイズ  
単位：mm

口径	推奨基礎ボルト
65	M16×200
80	
100	