



■用 途

- クーラント液を工作機械へ高圧で供給

■特 長

- (1)メカニカルシールレス構造により、メカニカルシール破損による液体飛散の心配がありません。
- (2)リリース構造を設けた独自の水中軸受により、ソレノイドバルブ(電磁弁)の急閉時に生じる水撃作用に強い。
- (3)IE3効率のモータを標準搭載。特別仕様として、各国高効率規制(中国GB、米国UL & NEMA Premium(IE3)、韓国KS C)に対応可能です。(3.7kW以下)
- (4)CEマーキング、UKCAマーキングに対応しています。

■標準仕様

揚 液	液 質	水溶性クーラント液 ※
	液 温	0~60℃
使用 粘 度 限 界		1mm ² /s
モ ー タ 種 類	全閉外扇屋内形、2極	
	電 源	三相 200V級
	効 率	プレミアム効率(IE3)
設 置 場 所		屋内、縦置き(横置き不可)
周 囲 条 件		温度:0~40℃ 湿度:90%RH以下(結露無きこと)

※ 油性クーラント液についてはお問合せください。
なお、清水、温水、純水、洗浄液等の対応は特別仕様となります。

■特別仕様

材料変更	RCC-S形	液 質	清水、温水、純水、洗浄液
		液 温	0~80℃
		材 料	吐出しケーシング SCS13 軸封ブシュ PPS(強化樹脂)
	RCC-W形	液 質	清水、温水、洗浄液
		液 温	0~80℃
		材 料	吐出しケーシング FC200 軸封ブシュ CAC407
電 圧 変 更	400V級		
モ ー タ 仕 様 変 更 (3.7kW以下)	GB/UL&NEMA Premium/KS C		
モータ端子箱位置変更	90° 毎にご指定可能		

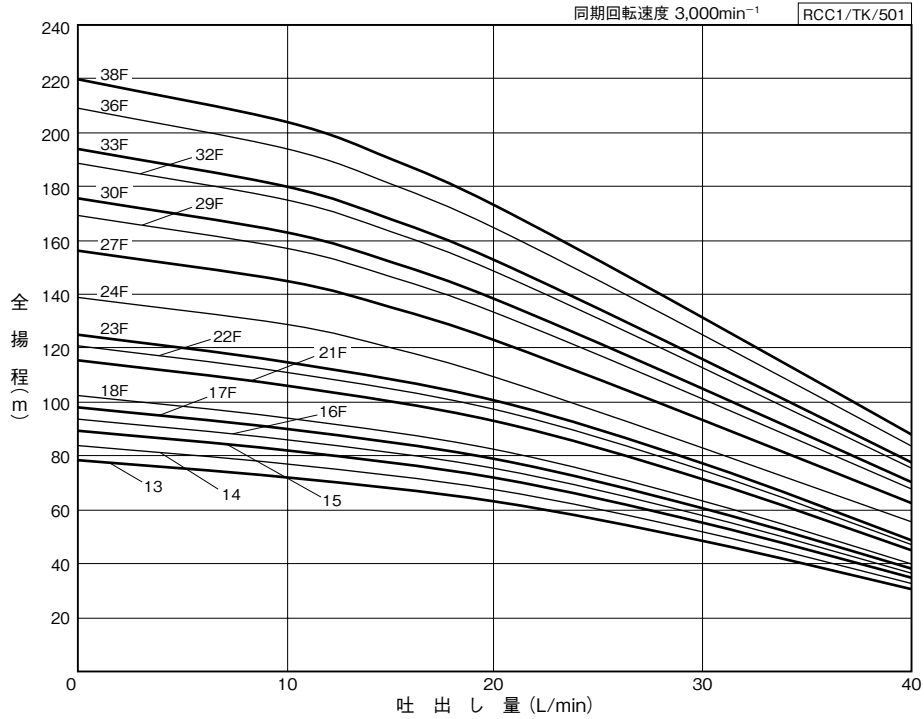
形式説明

RCC1- 18 / 18 F G T4 S

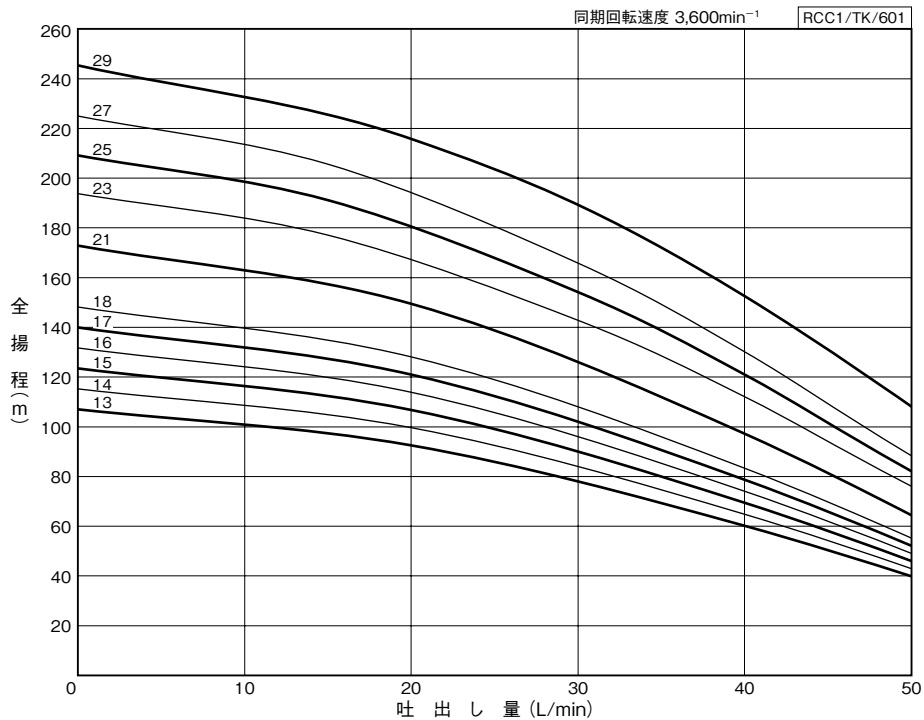
- ①ポンプ形式
②ポンプ公称流量(m³/hr)
③ケーシング段数
④インペラ段数
⑤周波数 (F : 50Hz専用)
(無 : 50/60Hz兼用)
⑥モータ [無 : IE3(トッランナー規制)
G : GB(中国高効率規制)
U : UL&NEMA Premium(米国高効率規制:UL対応品)
K : KS C(韓国高効率規制)
⑦電圧(無:200V級、T4:400V級)
⑧材料変更 (S : 吐出しケーシング SCS13
軸封ブシュ PPS
W : 吐出しケーシング FC200
軸封ブシュ CAC407)

■適用図

●RCC1形
〔50Hz運転〕



〔60Hz運転〕



※表中の数字はインペラ段数を示し、曲線はケーシング段数とインペラ段数が同じ場合になります。ケーシング段数がインペラ段数よりも多い製品は、追加した調整ケーシングの圧力損失により、特性が低下する場合があります。

■仕様表

●RCC1形
(50Hz、200V)

RCC1/HSI/502

形 式	出力	インペラ	ケーシング	電流	モータ 許容電流	吐出量	全揚程	形 式	出力	インペラ	ケーシング	電流	モータ 許容電流	吐出量	全揚程
	kW	段	段	A	A	L/min	m		kW	段	段	A	A	L/min	m
RCC1-13/13	0.75	13	13	3	5.3	10	72	RCC1-22/22F	0.75	22	22	4.5	5.3	110	
RCC1-15/13			15					RCC1-25/22F			25				
RCC1-17/13			17					RCC1-30/22F			30				
RCC1-21/13			21					RCC1-33/22F			33				
RCC1-25/13			25					RCC1-23/23F			23				
RCC1-14/14		14	14	3.2			77	RCC1-25/23F		25	4.6	114			
RCC1-15/14			15					RCC1-30/23F		30					
RCC1-17/14			17					RCC1-33/23F		33					
RCC1-21/14			21					RCC1-36/23F		36					
RCC1-25/14			25					RCC1-24/24F		24					
RCC1-15/15		15	15	3.4			82	RCC1-25/24F		25	6.1	127			
RCC1-17/15			17					RCC1-30/24F		30					
RCC1-21/15			21					RCC1-33/24F		33					
RCC1-25/15			25					RCC1-36/24F		36					
RCC1-16/16F			16					16		3.5				86	RCC1-27/27F
RCC1-17/16F		17		RCC1-33/27F			33								
RCC1-21/16F		21		RCC1-36/27F			36								
RCC1-25/16F		25		RCC1-29/29F			29								
RCC1-17/17F		17		17			3.7	90			RCC1-33/29F	33			6.8
RCC1-21/17F			21	RCC1-36/29F						36					
RCC1-25/17F			25	RCC1-30/30F						30					
RCC1-30/17F	30		RCC1-33/30F	33											
RCC1-18/18F	18		18	3.8	94	RCC1-36/30F			36	7.2	175				
RCC1-21/18F		21	RCC1-32/32F			32									
RCC1-25/18F		25	RCC1-33/32F			33									
RCC1-30/18F		30	RCC1-36/32F			36									
RCC1-21/21F		21	21			4.3	106	RCC1-33/33F	33			7.4	180		
RCC1-25/21F	25		RCC1-36/33F	36											
RCC1-30/21F	30		RCC1-36/36F	36											
RCC1-33/21F	33		RCC1-38/38F	38											

[50/60Hz兼用、200V]

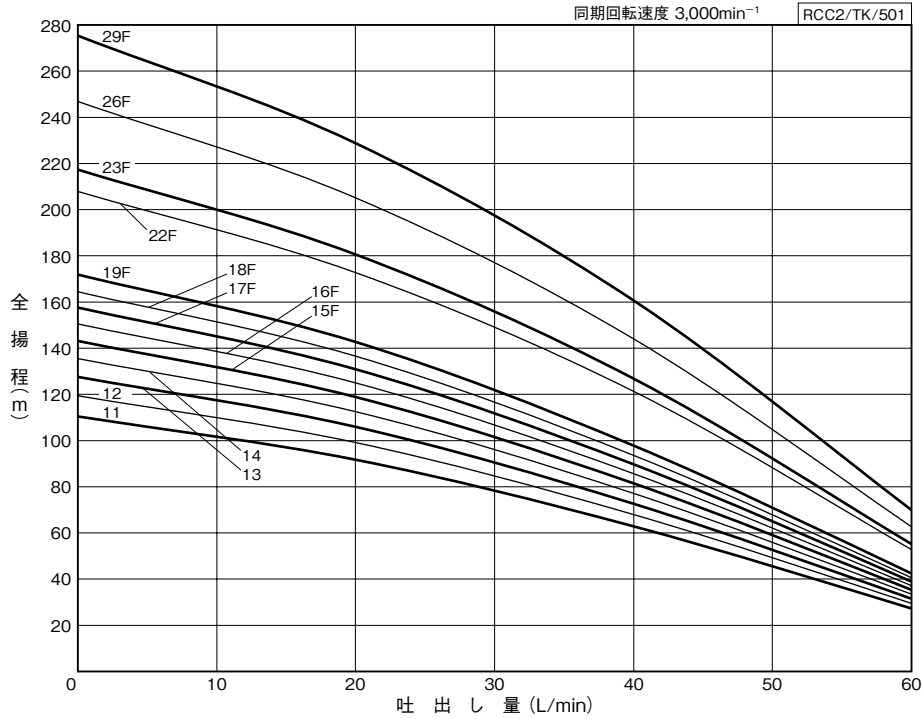
RCC1/HSI/002

形 式	出力	インペラ	ケーシング	電流	モータ 許容電流	吐出量	全揚程	形 式	出力	インペラ	ケーシング	電流	モータ 許容電流	吐出量	全揚程
	kW	段	段	A	A	L/min	m		kW	段	段	A	A	L/min	m
RCC1-13/13	0.75	13	13	4.5 (4.2)	5.1 (5.3)	15 (10)	97 (72)	RCC1-21/21	1.5	21	21	9.3 (9.3)	15 (10)	155 (113)	
RCC1-15/13			15					RCC1-25/21			25				
RCC1-17/13			17					RCC1-30/21			30				
RCC1-21/13			21					RCC1-33/21			33				
RCC1-25/13			25					RCC1-36/21			36				
RCC1-14/14		14	14	4.8 (4.5)			104 (77)	RCC1-23/23		23	8.3 (7.9)	177 (127)			
RCC1-15/14			15					RCC1-27/23		27					
RCC1-17/14			17					RCC1-30/23		30					
RCC1-21/14			21					RCC1-33/23		33					
RCC1-25/14			25					RCC1-36/23		36					
RCC1-15/15		15	15	5.1 (4.7)			111 (82)	RCC1-25/25		25	8.9 (8.5)	191 (137)			
RCC1-17/15			17					RCC1-27/25		27					
RCC1-21/15			21					RCC1-30/25		30					
RCC1-25/15			25					RCC1-33/25		33					
RCC1-30/15			30					RCC1-36/25		36					
RCC1-16/16		16	16	5.9 (5.7)			120 (88)	RCC1-27/27		27	9.6 (9)	205 (147)			
RCC1-17/16			17					RCC1-30/27		30					
RCC1-21/16			21					RCC1-33/27		33					
RCC1-25/16			25					RCC1-36/27		36					
RCC1-30/16			30					RCC1-29/29		29					
RCC1-17/17		1.5	17	17			6.2 (5.9)	9.3 (9.3)		127 (93)	RCC1-27/29	27		10.8 (10.6)	18.5 (18)
RCC1-21/17	21			RCC1-33/29	33										
RCC1-25/17	25			RCC1-36/29	36										
RCC1-30/17	30														
RCC1-33/17	33														
RCC1-18/18	18	18	6.4 (6.2)	134 (98)	RCC1-29/29	29	10.8 (10.6)	18.5 (18)							
RCC1-21/18		21													
RCC1-25/18		25													
RCC1-30/18		30													
RCC1-33/18		33													

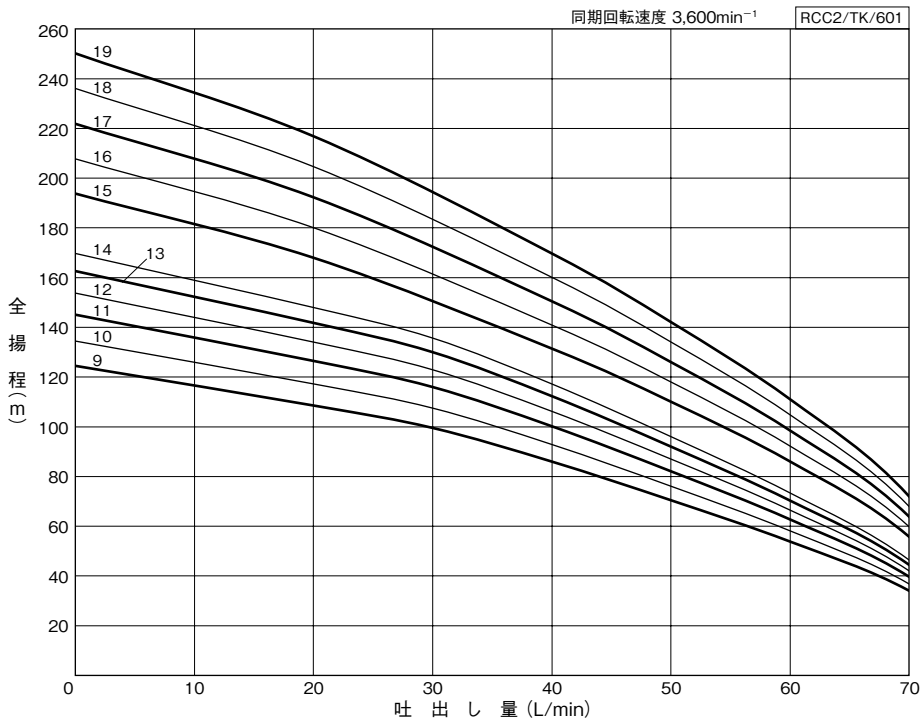
※()内は220V、[]内は230V。
※〈 〉内は200V、50Hzにて運転した場合。
性能曲線についてはお問合せください。

■適用図

●RCC2形
〔50Hz運転〕



〔60Hz運転〕



※表中の数字はインペラ段数を示し、曲線はケーシング段数とインペラ段数が同じ場合になります。ケーシング段数がインペラ段数よりも多い製品は、追加した調整ケーシングの圧力損失により、特性が低下する場合があります。

■仕様表

●RCC2形
〔50Hz、200V〕

RCC2/HSI/501

形 式	出力	インペラ	ケーシング	電流	モータ 許容電流	吐出量	全揚程	形 式	出力	インペラ	ケーシング	電流	モータ 許容電流	吐出量	全揚程		
	kW	段	段	A	A	L/min	m		kW	段	段	A	A	L/min	m		
RCC2-11/11	1.5	11	11	5.8	9.3	45	56	RCC2-16/16F	1.5	16	16	7.2	9.3	75			
RCC2-13/11			13					18			17				18		
RCC2-15/11			15					22			22				22		
RCC2-18/11			18					26			26				26		
RCC2-22/11			22					17			17				17		
RCC2-26/11			26					18			18				18		
RCC2-12/12		12	12	6.1			RCC2-22/17F	1.5	17	22	7.5	9.3		45	RCC2-18/17F	18	81
RCC2-13/12			13				26			26							
RCC2-15/12			15				18			18							
RCC2-18/12			18				22			22							
RCC2-22/12			22				19			19							
RCC2-26/12			26				22			22							
RCC2-13/13		13	13	6.4			RCC2-26/17F	1.5	18	26	7.8	9.3		45	RCC2-18/18F	18	84
RCC2-15/13			15				22			22							
RCC2-18/13			18				26			26							
RCC2-22/13			22				19			19							
RCC2-26/13			26				22			22							
RCC2-14/14			14				14			6.6					RCC2-22/19F		
RCC2-15/14		15		26			26										
RCC2-18/14		18		22			22										
RCC2-22/14		22		26			26										
RCC2-26/14		26		29			29										
RCC2-15/15F		15		15			6.9	RCC2-26/23F	2.2		26	26		11.1	12.4	140	RCC2-19/23F
RCC2-18/15F			18	26				26									
RCC2-22/15F			22	29				29									
RCC2-26/15F			26	29				29									

〔50/60Hz兼用、200V〕

RCC2/HSI/001

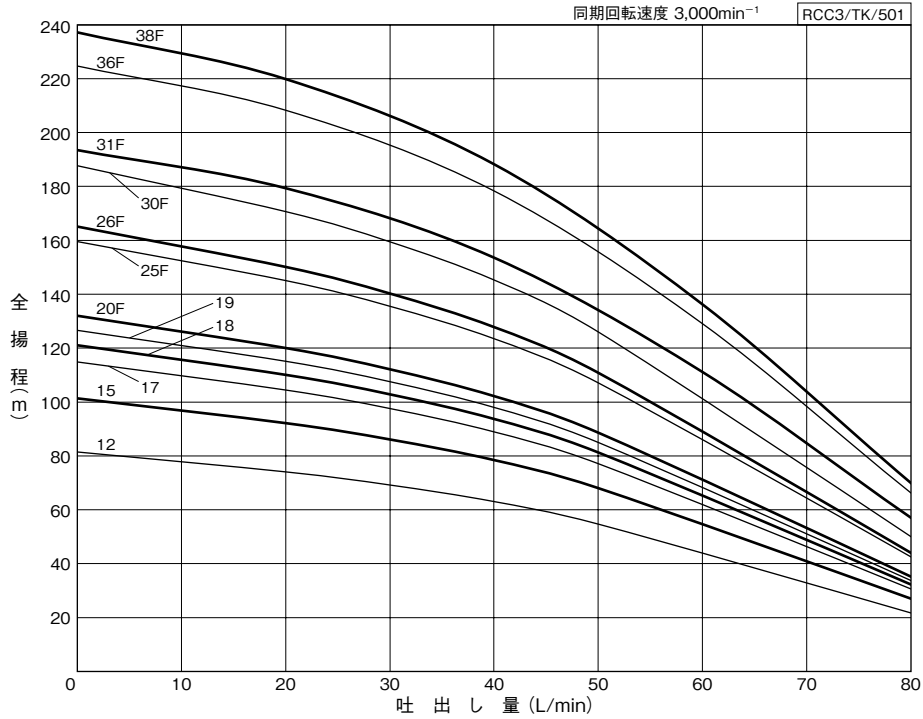
形 式	出力	インペラ	ケーシング	電流	モータ 許容電流	吐出量	全揚程	形 式	出力	インペラ	ケーシング	電流	モータ 許容電流	吐出量	全揚程		
	kW	段	段	A	A	L/min	m		kW	段	段	A	A	L/min	m		
RCC2-9/9	1.5	9	9	6.5 (6.3) [6.2] (5.3)	9.3 (9.3)	50 (45)	70 (46)	RCC2-14/14	1.5	14	14	9.3 (8.8) [8.6] (9.3) (6.6)	9.3 (9.3)	96 (68)			
RCC2-11/9			11					18			17						
RCC2-13/9			13					22			22						
RCC2-15/9			15					26			26						
RCC2-18/9			18					15			15						
RCC2-22/9			22					18			18						
RCC2-26/9		10	26	7.1 (6.8) [6.7] (5.5)			RCC2-15/15	2.2	15	15	10.7 (10) [9.8] (7.4)	12.3 (12.4)		50 (45)	RCC2-18/15	18	110 (72)
RCC2-10/10			10				22			22							
RCC2-13/10			13				16			16							
RCC2-15/10			15				18			18							
RCC2-18/10			18				22			22							
RCC2-22/10			22				16			16							
RCC2-26/10		11	26	7.7 (7.3) [7.2] (5.8)			RCC2-22/16	2.2	16	22	11.4 (10.6) [10.3] (7.7)	12.3 (12.4)		50 (45)	RCC2-18/16	18	118 (77)
RCC2-11/11			11				26			26							
RCC2-13/11			13				17			17							
RCC2-15/11			15				18			18							
RCC2-18/11			18				22			22							
RCC2-22/11			22				18			18							
RCC2-26/11		12	26	8.2 (7.8) [7.6] (6.1)			RCC2-26/17	2.2	17	26	12.2 (11.7) [11.4] (8.4)	12.3 (12.4)		50 (45)	RCC2-18/17	18	126 (82)
RCC2-12/12			12				26			26							
RCC2-13/12			13				18			18							
RCC2-15/12			15				22			22							
RCC2-18/12			18				19			19							
RCC2-22/12			22				22			22							
RCC2-26/12		13	26	8.8 (8.3) [8.1] (6.4)			RCC2-26/18	2.2	18	26	12.3 (12.2) [12] (8.7)	12.3 (12.4)		50 (45)	RCC2-18/18	18	134 (87)
RCC2-13/13			13				19			19							
RCC2-15/13			15				22			22							
RCC2-18/13			18				26			26							
RCC2-22/13			22				26			26							
RCC2-26/13			26				26			26							

※()内は220V、[]内は230V。
※〈 〉内は200V、50Hzにて運転した場合。
性能曲線についてはお問合せください。

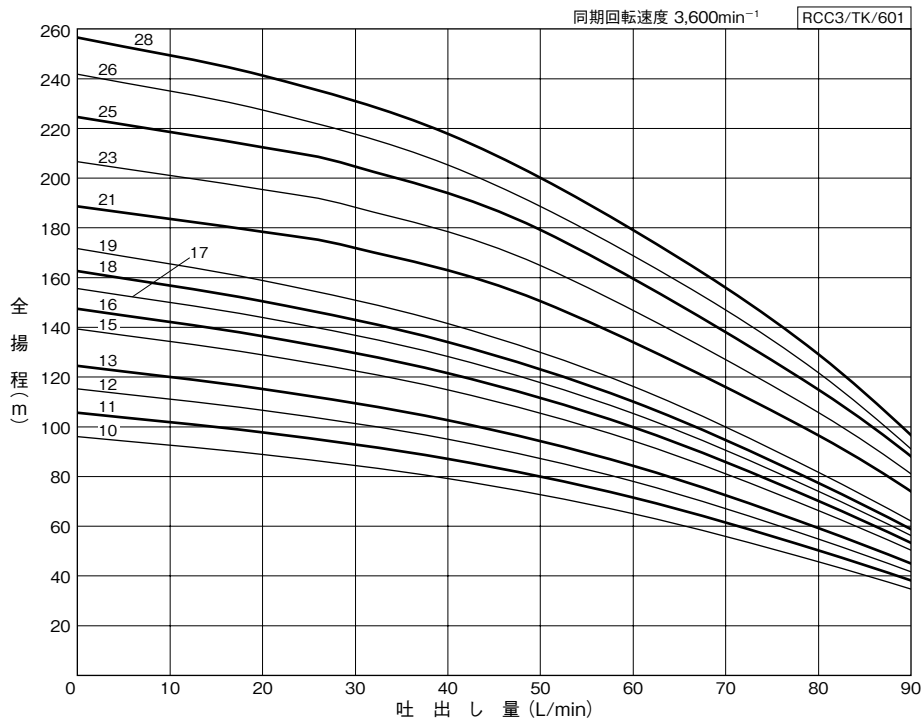
クーラント

■適用図

●RCC3形
[50Hz運転]



[60Hz運転]



※表中の数字はインペラ段数を示し、曲線はケーシング段数とインペラ段数が同じ場合になります。ケーシング段数がインペラ段数よりも多い製品は、追加した調整ケーシングの圧力損失により、特性が低下する場合があります。

クーラント

■仕様表

●RCC3形
[50Hz、200V]

RCC3/HSI/501

形 式	出力	インペラ 段	ケーシング 段	電流 A	モータ 許容電流 A	吐出量 L/min	全揚程 m	形 式	出力	インペラ 段	ケーシング 段	電流 A	モータ 許容電流 A	吐出量 L/min	全揚程 m
	kW								kW						
RCC3-12/12	1.5	12	12	5.3	9.3	20	74	RCC3-20/20F	1.5	20	20	9.3	20	120	
RCC3-15/12			23					RCC3-23/20F			23				
RCC3-19/12			19					RCC3-26/20F			26				
RCC3-23/12			23					RCC3-30/20F			30				
RCC3-15/15		15	15	5.9			92	RCC3-25/25F	25	8.2	145				
RCC3-19/15			19					RCC3-30/25F	30						
RCC3-23/15			23					RCC3-36/25F	36						
RCC3-17/17		17	17	6.3			104	RCC3-26/26F	26	8.4	150				
RCC3-23/17			23					RCC3-30/26F	30						
RCC3-26/17			26					RCC3-36/26F	36						
RCC3-18/18			18					RCC3-30/30F	30						
RCC3-23/18		18	23	6.5			110	RCC3-36/30F	36	9.3	170				
RCC3-26/18	26		RCC3-31/31F		31										
RCC3-19/19	19	19	6.8	115	RCC3-36/31F	36	12.4	179							
RCC3-23/19		23			RCC3-36/36F	36									
RCC3-26/19		26			RCC3-38/38F	38									
RCC3-30/19		30													

[50/60Hz兼用、200V]

RCC3/HSI/002

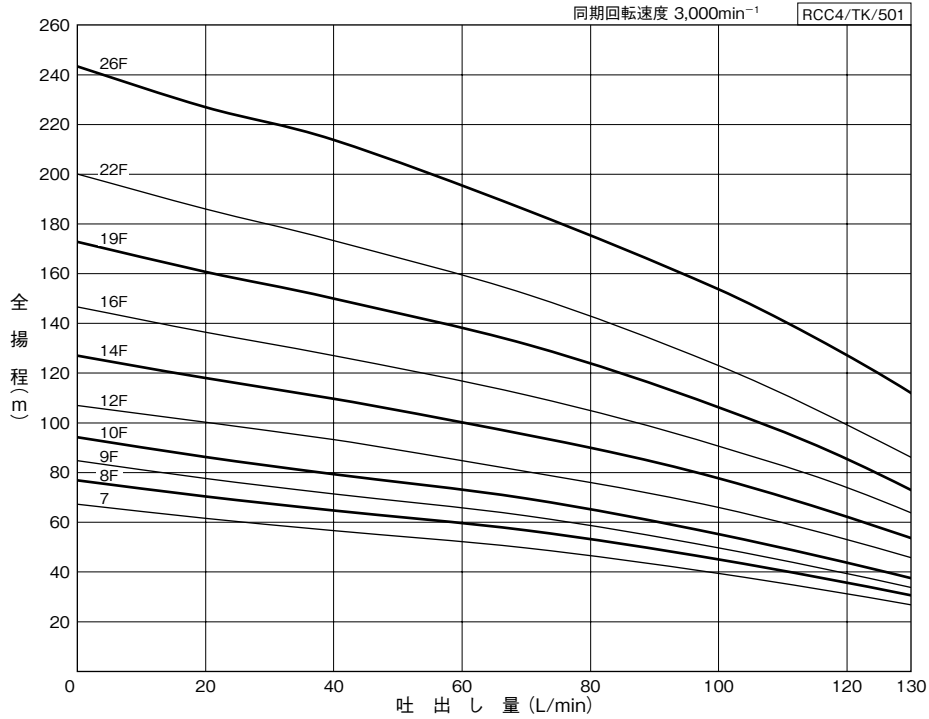
形 式	出力	インペラ 段	ケーシング 段	電流 A	モータ 許容電流 A	吐出量 L/min	全揚程 m	形 式	出力	インペラ 段	ケーシング 段	電流 A	モータ 許容電流 A	吐出量 L/min	全揚程 m
	kW								kW						
RCC3-10/10	1.5	10	10	5.7	9.3	25	88 (62)	RCC3-18/18	1.5	18	18	9.3	25	147 (110)	
RCC3-12/10			12					RCC3-23/18			23				
RCC3-15/10			15					RCC3-26/18			26				
RCC3-19/10			19					RCC3-30/18			30				
RCC3-23/10		23	RCC3-19/19	19			9.3 (9.3)	154 (115)							
RCC3-11/11		11	RCC3-23/19	23											
RCC3-15/11		15	RCC3-26/19	26											
RCC3-19/11		19	RCC3-30/19	30											
RCC3-23/11		23	RCC3-36/19	36			12.3 (12.4)	176 (125)							
RCC3-12/12		12	12	6.6					104 (74)	RCC3-21/21	21				
RCC3-15/12			15							RCC3-23/21	23				
RCC3-19/12			19							RCC3-26/21	26				
RCC3-23/12	23		RCC3-30/21		30										
RCC3-13/13	13	13	7	112 (80)	RCC3-36/21	36	18.5 (18)	222 (157)							
RCC3-15/13		15			RCC3-23/23	23									
RCC3-19/13		19			RCC3-26/23	26									
RCC3-23/13		23			RCC3-30/23	30									
RCC3-15/15	15	15	7.9	126 (92)	RCC3-36/23	36	207 (145)								
RCC3-19/15		19			RCC3-25/25	25									
RCC3-23/15		23			RCC3-30/25	30									
RCC3-26/15		26			RCC3-36/25	36									
RCC3-16/16	16	16	8.3	133 (98)	RCC3-26/26	26	18.5 (18)	235 (168)							
RCC3-19/16		19			RCC3-30/26	30									
RCC3-23/16		23			RCC3-36/26	36									
RCC3-26/16		26			RCC3-28/28	28									
RCC3-17/17	17	17	8.7	140 (104)	RCC3-30/28	30	15 (11)								
RCC3-23/17		23			RCC3-36/28	36									
RCC3-26/17		26													
RCC3-30/17		30													

※()内は220V、[]内は230V。
※〈 〉内は200V、50Hzにて運転した場合。
性能曲線についてはお問合せください。

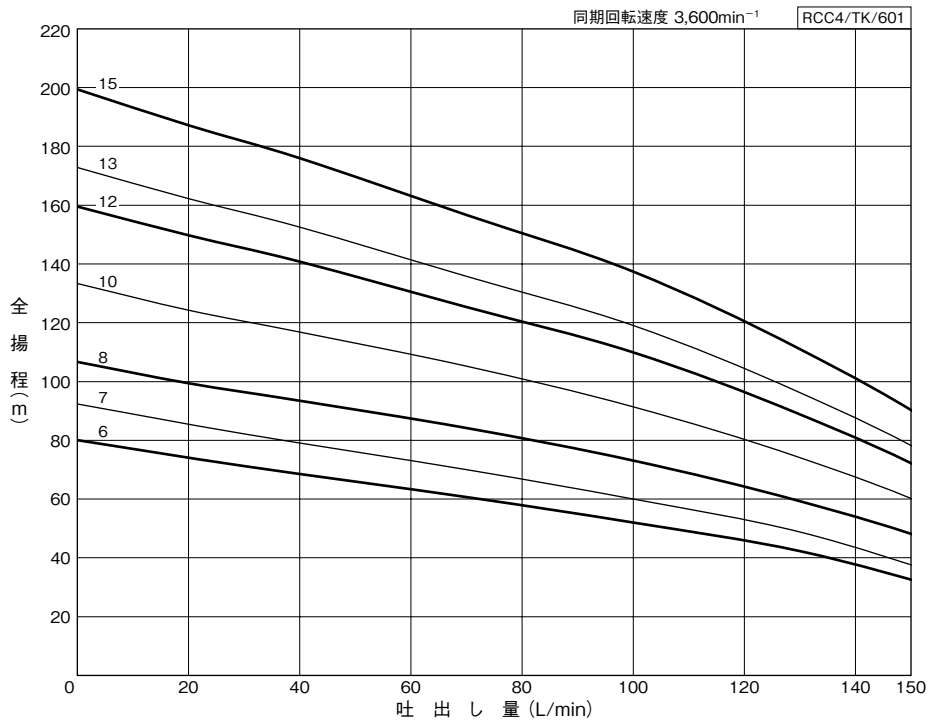
クーラント

■適用図

●RCC4形
〔50Hz運転〕



〔60Hz運転〕



クーラント

※表中の数字はインペラ段数を示し、曲線はケーシング段数とインペラ段数が同じ場合になります。ケーシング段数がインペラ段数よりも多い製品は、追加した調整ケーシングの圧力損失により、特性が低下する場合があります。

■仕様表

●RCC4形
[50Hz、200V]

RCC4/HSI/501

形 式	出力	インペラ 段	ケーシング 段	電流 A	モータ 許容電流 A	吐出量 L/min	全揚程 m	形 式	出力	インペラ 段	ケーシング 段	電流 A	モータ 許容電流 A	吐出量 L/min	全揚程 m
	kW								kW						
RCC4-7/7	1.5	7	7	6.4			47	RCC4-10/10F	1.5	10	10	8.1	9.3		64
RCC4-8/7			12												
RCC4-10/7			10												
RCC4-12/7			12												
RCC4-14/7			14												
RCC4-16/7			16												
RCC4-19/7			19												
RCC4-22/7		22													
RCC4-8/8F		8	8	7	9.3	80	52	RCC4-12/12F	2.2	12	12	9.9	12.4	80	76
RCC4-10/8F			10												
RCC4-12/8F			12												
RCC4-14/8F			14												
RCC4-16/8F			16												
RCC4-19/8F			19												
RCC4-22/8F			22												
RCC4-9/9F		9	9	7.5			58	RCC4-14/14F	3.7	14	14	11.2	18	80	90
RCC4-16/14F			16												
RCC4-19/14F			19												
RCC4-22/14F			22												
RCC4-16/16F			16												
RCC4-19/16F			19												
RCC4-22/16F			22												
RCC4-19/19F	19	19	13.7	18	80	105									
RCC4-22/19F	22	22													
RCC4-19/9F	19	19					15.5	18	124						
RCC4-22/22F	22	22	17.5	18	143										
RCC4-22/9F		22	22					5.5	26	26	19.6	25.5		175	

[50/60Hz兼用、200V]

RCC4/HSI/002

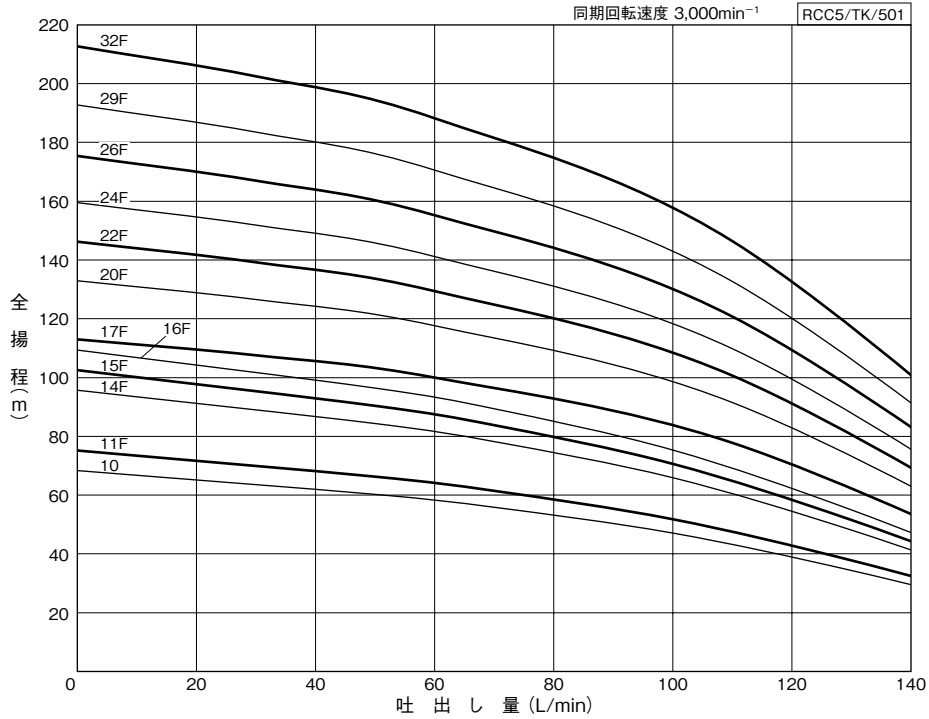
形 式	出力	インペラ 段	ケーシング 段	電流 A	モータ 許容電流 A	吐出量 L/min	全揚程 m	形 式	出力	インペラ 段	ケーシング 段	電流 A	モータ 許容電流 A	吐出量 L/min	全揚程 m
	kW								kW						
RCC4-6/6	1.5	6	6	7.8 (7.4) [7.3] (5.9)			52 (40)	RCC4-10/10	2.2	10	10	12.3 (12.2) [11.9] (8.7)	12.3 (12.4)		91 (66)
RCC4-7/6			12												
RCC4-8/6			8												
RCC4-10/6			10												
RCC4-12/6			12												
RCC4-14/6			14												
RCC4-16/6			16												
RCC4-19/6		19													
RCC4-22/6		22													
RCC4-7/7		7	7	8.9 (8.4) [8.2] (6.4)	9.3 (9.3)	100 (80)	60 (47)	RCC4-12/12	3.7	12	12	15.9 (15) [14.8] (11.4)	18.5 (18)	100 (80)	110 (84)
RCC4-8/7			8												
RCC4-10/7			10												
RCC4-12/7			12												
RCC4-14/7			14												
RCC4-16/7			16												
RCC4-19/7			19												
RCC4-22/7		22													
RCC4-8/8		8	8	10.8 (10) [9.8] (7.4)	12.3 (12.4)	73 (54)	73 (54)	RCC4-12/12	2.2	12	12	17.1 (16) [15.7] (12)	18.5 (18)	100 (80)	119 (90)
RCC4-10/8			10												
RCC4-12/8			12												
RCC4-14/8			14												
RCC4-16/8			16												
RCC4-19/8	19														
RCC4-22/8	22														
RCC4-15/15	15	15	18.5 (18.1) [17.7] (13.1)	18.5 (18)	137 (102)	RCC4-16/15	3.7	15	15	18.5 (18.1) [17.7] (13.1)	18.5 (18)	137 (102)			
RCC4-16/15		16													
RCC4-19/15		19													
RCC4-22/15		22													

※()内は220V、[]内は230V。
※〈 〉内は200V、50Hzにて運転した場合。
性能曲線についてはお問合せください。

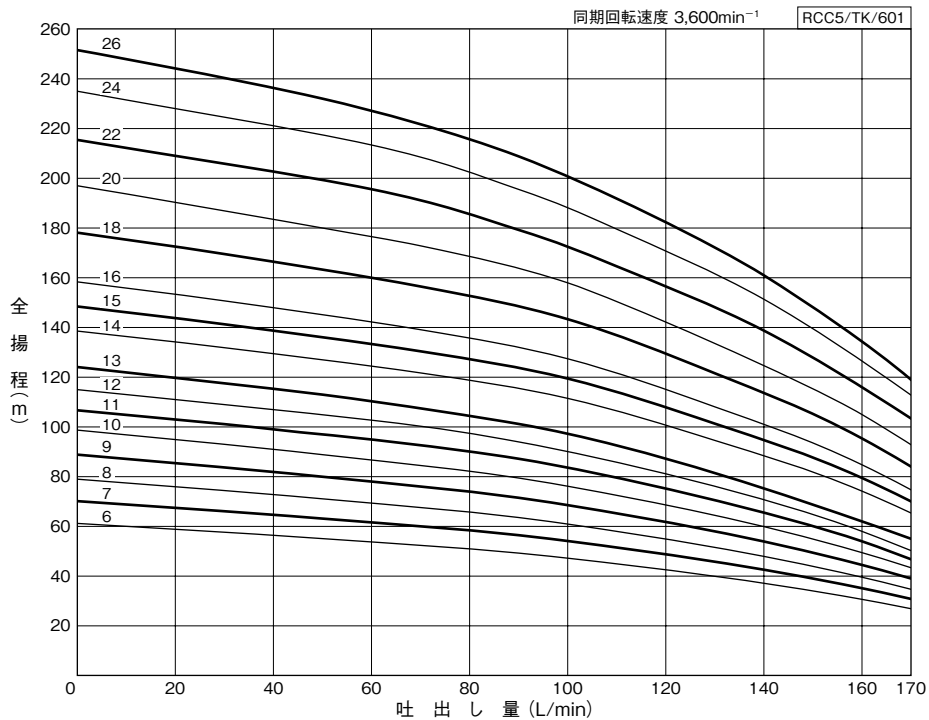
クーラント

■適用図

●RCC5形
〔50Hz運転〕



〔60Hz運転〕



※表中の数字はインペラ段数を示し、曲線はケーシング段数とインペラ段数が同じ場合になります。ケーシング段数がインペラ段数よりも多い製品は、追加した調整ケーシングの圧力損失により、特性が低下する場合があります。

クーラント

■仕様表

●RCC5形

(50Hz、200V)

RCC5/HSI/501

形 式	出力 kW	インペラ 段	ケーシング 段	電流 A	モータ 許容電流 A	吐出量 L/min	全揚程 m	形 式	出力 kW	インペラ 段	ケーシング 段	電流 A	モータ 許容電流 A	吐出量 L/min	全揚程 m
RCC5-14/10	14	RCC5-24/20F	24												
RCC5-16/10	16	RCC5-29/20F	29												
RCC5-20/10	20	RCC5-32/20F	32												
RCC5-11/11F	11	RCC5-22/22F	22												
RCC5-14/11F	14	RCC5-24/22F	24												
RCC5-16/11F	16	RCC5-29/22F	29												
RCC5-20/11F	20	RCC5-32/22F	32												
RCC5-14/14F	14	RCC5-24/24F	24												
RCC5-16/14F	16	RCC5-29/24F	29												
RCC5-20/14F	20	RCC5-32/24F	32												
RCC5-24/14F	24	RCC5-26/26F	26												
RCC5-15/15F	15	RCC5-29/26F	29												
RCC5-20/15F	20	RCC5-32/26F	32												
RCC5-24/15F	24	RCC5-29/29F	29												
RCC5-16/16F	16	RCC5-32/29F	32												
RCC5-20/16F	20	RCC5-32/32F	32												
RCC5-24/16F	24														
RCC5-29/16F	29														
RCC5-17/17F	2.2	17	17	10.1	12.4	105	RCC5-20/17F			20					
RCC5-24/17F								24							
RCC5-29/17F								29							
								29							

(50/60Hz兼用、200V)

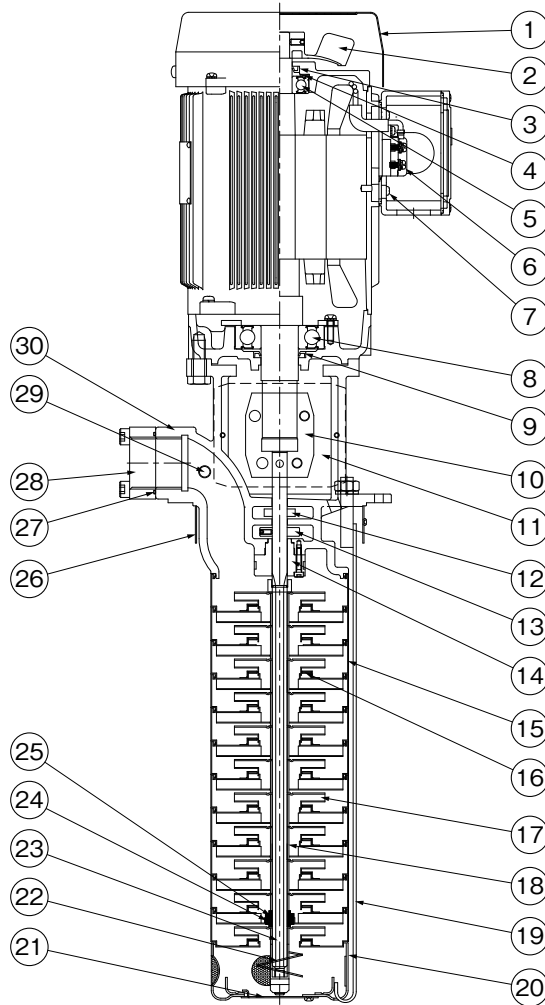
RCC5/HSI/001

形 式	出力 kW	インペラ 段	ケーシング 段	電流 A	モータ 許容電流 A	吐出量 L/min	全揚程 m	形 式	出力 kW	インペラ 段	ケーシング 段	電流 A	モータ 許容電流 A	吐出量 L/min	全揚程 m
RCC5-8/6	8	RCC5-16/14	16												
RCC5-10/6	10	RCC5-20/14	20												
RCC5-14/6	14	RCC5-24/14	24												
RCC5-16/6	16	RCC5-29/14	29												
RCC5-20/6	20	RCC5-15/15	15												
RCC5-7/7	7	7	7	RCC5-16/15	16										
RCC5-10/7		10		RCC5-20/15	20										
RCC5-14/7		14		RCC5-24/15	24										
RCC5-16/7		16		RCC5-29/15	29										
RCC5-20/7		20		RCC5-16/16	16										
RCC5-8/8		8		8	7.8	RCC5-20/16	20								
RCC5-10/8	10		RCC5-24/16	24											
RCC5-14/8	14		RCC5-29/16	29											
RCC5-16/8	16		RCC5-32/16	32											
RCC5-20/8	20		RCC5-18/18	18											
RCC5-9/9	9		9	8.6		RCC5-20/18	20								
RCC5-10/9		10	RCC5-24/18		24										
RCC5-14/9		14	RCC5-29/18		29										
RCC5-16/9		16	RCC5-32/18		32										
RCC5-20/9		20	RCC5-20/20		20										
RCC5-10/10		10	10		9.3	RCC5-24/20	24								
RCC5-14/10	14		RCC5-29/20	29											
RCC5-16/10	16		RCC5-32/20	32											
RCC5-20/10	20		RCC5-22/22	22											
RCC5-11/11	11		11	11		RCC5-24/22	24								
RCC5-14/11			14			RCC5-29/22	29								
RCC5-16/11		16	RCC5-32/22		32										
RCC5-20/11		20	RCC5-24/24		24										
RCC5-12/12		12	12		11.8	RCC5-29/24	29								
RCC5-14/12			14			RCC5-32/24	32								
RCC5-16/12	16		RCC5-26/26	26											
RCC5-20/12	20		RCC5-29/26	29											
RCC5-24/12	24		RCC5-32/26	32											
RCC5-13/13	13		13	12.3											
RCC5-14/13		14													
RCC5-16/13		16													
RCC5-20/13		20													
RCC5-24/13		24													

※()内は220V、[]内は230V。
 ※()内は200V、50Hzにて運転した場合。
 性能曲線についてはお問合せください。

クーラント

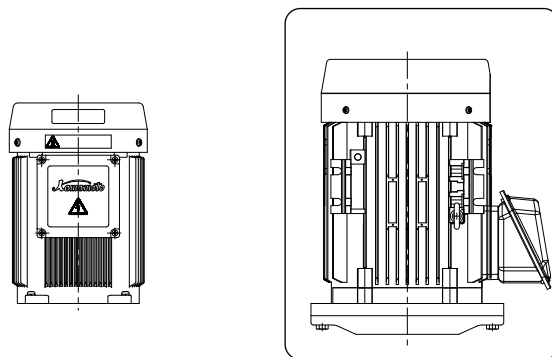
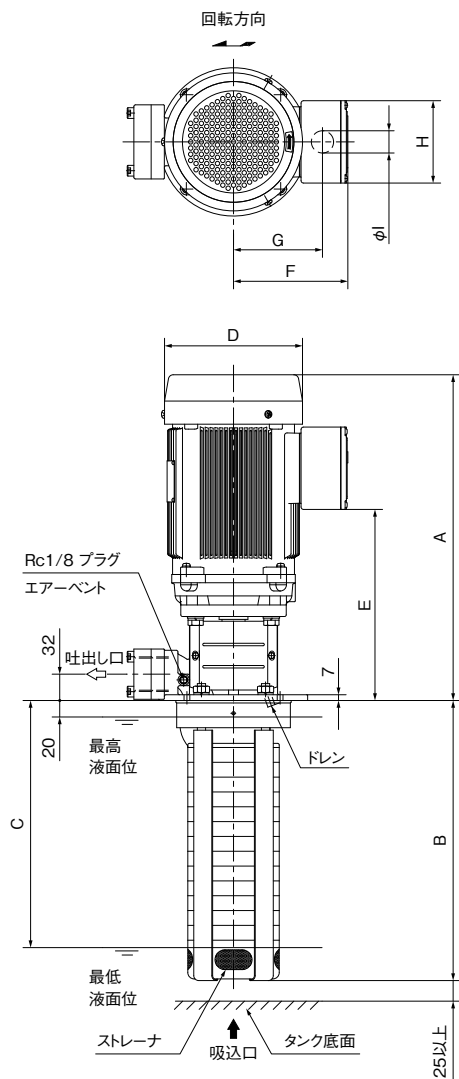
■部品配置図例 ポンプの図は代表図であり、機種によって異なる場合があります。



No.	名称	材料	No.	名称	材料
1	ファンカバー	SPCC	16	ライナリング	PTFE
2	ファン	PA	17	インペラ	SUS304
3	オイルシール	NBR	18	スリーブ	SUS304
4	波形座金	SK-85M	19	バンド	SUS304
5	玉軸受	—	20	吸込ケーシング	SUS304
6	端子ねじ	SWRM	21	ストレーナ	SUS304
7	アースねじ	C2700	22	サポートスクリュー	SUS304
8	玉軸受	—	23	主軸	SUS431
9	オイルシール	NBR	24	水中軸受	SiC
10	軸継手	FC0205	25	スリーブ	SiC
11	軸継手ガード	SUS304	26	カバー	SUS304
12	水切つば	FKM	27	Oリング	FKM
13	水切つば	SUS304	28	フランジ	FC200
14	プッシュ	FCD450	29	プラグ	SWCH10K
15	中間ケーシング	SUS304	30	吐出しケーシング	FC200

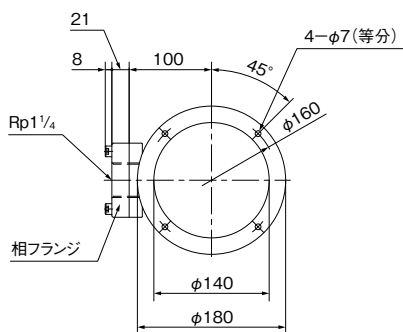
RCC/HC/000

■寸法図 実施計画に際しましては納入仕様書をご請求ください。



単位：mm

出力 kW	E	F	G	H	I
0.75	211	134	107	86	22
1.5	232	139	108	100	27
2.2	249	152	121	100	27
3.7	279	152	121	100	27
5.5	185	218	175	137	35



RCC/D/003

●RCC1形

[50Hz]

単位：mm

形 式	出力 kW	インベ ラ	ケー ジ	A	B	C	D	質量 kg	形 式	出力 kW	インベ ラ	ケー ジ	A	B	C	D	質量 kg	
																		段
RCC1-13/13	0.75	13	13	367	358	318	φ168	25	RCC1-22/22F	0.75	22	22	367	520	480	φ168	27	
RCC1-15/13			15		394	354		25	RCC1-25/22F			25		574	534		28	
RCC1-17/13			17		430	390		26	RCC1-30/22F			30		664	624		29	
RCC1-21/13			21		502	462		26	RCC1-33/22F			33		718	678		29	
RCC1-25/13			25		574	534		27	RCC1-23/23F			23		538	498		28	
RCC1-14/14			14		14	376		336	25			RCC1-25/23F		25	574		534	28
RCC1-15/14					15	394		354	25			RCC1-30/23F		30	664		624	29
RCC1-17/14					17	430		390	26			RCC1-33/23F		33	718		678	29
RCC1-21/14					21	502		462	26			RCC1-36/23F		36	772		732	30
RCC1-25/14					25	574		534	27			RCC1-24/24F		24	556		516	33
RCC1-15/15			15		15	394		354	26			RCC1-25/24F		25	574		534	33
RCC1-17/15					17	430		390	26			RCC1-30/24F		30	664		624	34
RCC1-21/15					21	502		462	26			RCC1-33/24F		33	718		678	34
RCC1-25/15		25		574	534	27	RCC1-36/24F	36	772	732	35							
RCC1-16/16F		16		16	412	372	26	RCC1-27/27F	27	610	570	34						
RCC1-17/16F			17	430	390	26	RCC1-33/27F	33	718	678	35							
RCC1-21/16F			21	502	462	27	RCC1-36/27F	36	772	732	35							
RCC1-25/16F			25	574	534	27	RCC1-29/29F	29	646	606	34							
RCC1-17/17F			17	17	430	390	26	RCC1-33/29F	33	718	678	35						
RCC1-21/17F		21		502	462	27	RCC1-36/29F	36	772	732	35							
RCC1-25/17F		25		574	534	27	RCC1-30/30F	30	664	624	34							
RCC1-30/17F		30		664	624	28	RCC1-33/30F	33	718	678	35							
RCC1-18/18F		18		18	448	408	26	RCC1-36/30F	36	772	732	35						
RCC1-21/18F			21	502	462	27	RCC1-32/32F	32	700	660	35							
RCC1-25/18F			25	574	534	27	RCC1-33/32F	33	718	678	35							
RCC1-30/18F			30	664	624	28	RCC1-36/32F	36	772	732	36							
RCC1-21/21F			21	21	502	462	27	RCC1-33/33F	33	718	678	35						
RCC1-25/21F		25		574	534	28	RCC1-36/33F	36	772	732	36							
RCC1-30/21F		30		664	624	29	RCC1-36/36F	36	772	732	41							
RCC1-33/21F		33		718	678	29	RCC1-38/38F	38	808	768	41							

※末尾にFのない形式は、50/60Hz兼用になります。

RCC1/d/501

[50/60Hz兼用]

単位：mm

形 式	出力 kW	インベ ラ	ケー ジ	A	B	C	D	質量 kg	形 式	出力 kW	インベ ラ	ケー ジ	A	B	C	D	質量 kg	
																		段
RCC1-13/13	0.75	13	13	367	358	318	φ168	25	RCC1-21/21	1.5	21	21	396	502	462	φ168	32	
RCC1-15/13			15		394	354		25	RCC1-25/21			25		574	534		33	
RCC1-17/13			17		430	390		26	RCC1-30/21			30		664	624		33	
RCC1-21/13			21		502	462		26	RCC1-33/21			33		718	678		34	
RCC1-25/13			25		574	534		27	RCC1-36/21			36		772	732		34	
RCC1-14/14			14		14	376		336	25			RCC1-23/23		23	538		498	37
RCC1-15/14					15	394		354	25			RCC1-27/23		27	610		570	37
RCC1-17/14					17	430		390	26			RCC1-30/23		30	664		624	38
RCC1-21/14					21	502		462	26			RCC1-33/23		33	718		678	38
RCC1-25/14					25	574		534	27			RCC1-36/23		36	772		732	39
RCC1-15/15			15		15	394		354	26			RCC1-25/25		25	574		534	37
RCC1-17/15					17	430		390	26			RCC1-27/25		27	610		570	37
RCC1-21/15					21	502		462	26			RCC1-30/25		30	664		624	38
RCC1-25/15		25		574	534	27	RCC1-33/25	33	718	678	38							
RCC1-30/15		30		664	624	28	RCC1-36/25	36	772	732	39							
RCC1-16/16		16	16	412	372	31	RCC1-27/27	27	610	570	38							
RCC1-17/16			17	430	390	31	RCC1-30/27	30	664	624	38							
RCC1-21/16			21	502	462	32	RCC1-33/27	33	718	678	39							
RCC1-25/16			25	574	534	32	RCC1-36/27	36	772	732	39							
RCC1-30/16			30	664	624	33	RCC1-29/29	29	646	606	43							
RCC1-17/17		17	17	430	390	31	RCC1-33/29	33	718	678	44							
RCC1-21/17			21	502	462	32	RCC1-36/29	36	772	732	44							
RCC1-25/17			25	574	534	32												
RCC1-30/17			30	664	624	33												
RCC1-33/17			33	718	678	34												
RCC1-18/18		18	18	448	408	31												
RCC1-21/18			21	502	462	32												
RCC1-25/18			25	574	534	32												
RCC1-30/18			30	664	624	33												
RCC1-33/18			33	718	678	34												

RCC1/d/001

クーラント

●RCC2形
〔50Hz〕

単位：mm

形式	出力 kW	インベラケーシング		A	B	C	D	質量 kg	形式	出力 kW	インベラケーシング		A	B	C	D	質量 kg							
		段	段								段	段												
RCC2-11/11	1.5	11	11	396	322	282	φ168	27	RCC2-16/16F	1.5	16	396	412	372	φ168	29								
RCC2-13/11			13						358								318	28	RCC2-18/16F	18	448	408	29	
RCC2-15/11			15						394								354	28	RCC2-22/16F	22	520	480	30	
RCC2-18/11			18						448								408	29	RCC2-26/16F	26	592	552	30	
RCC2-22/11			22						520								480	29	RCC2-17/17F	17	430	390	29	
RCC2-26/11			26						592								552	30	RCC2-18/17F	18	448	408	29	
RCC2-12/12			12						12								340	300	28	RCC2-22/17F	22	520	480	30
RCC2-13/12									13								358	318	28	RCC2-26/17F	26	592	552	31
RCC2-15/12									15								394	354	28	RCC2-18/18F	18	448	408	29
RCC2-18/12									18								448	408	29	RCC2-22/18F	22	520	480	30
RCC2-22/12									22								520	480	29	RCC2-26/18F	26	592	552	31
RCC2-26/12		26	592	552	30	RCC2-19/19F	19	466	426	30														
RCC2-13/13		13	13	358	318	28	RCC2-22/19F	22	520	480	30													
RCC2-15/13			15	394	354	28	RCC2-26/19F	26	592	552	31													
RCC2-18/13			18	448	408	29	RCC2-22/22F	22	520	480	36													
RCC2-22/13			22	520	480	29	RCC2-26/22F	26	592	552	37													
RCC2-26/13		26	592	552	30	RCC2-23/23F	23	538	498	36														
RCC2-14/14		14	14	376	336	28	RCC2-26/23F	26	592	552	37													
RCC2-15/14			15	394	354	28	RCC2-26/26F	26	592	552	37													
RCC2-18/14			18	448	408	29	RCC2-29/29F	29	646	606	38													
RCC2-22/14			22	520	480	30																		
RCC2-26/14			26	592	552	30																		
RCC2-15/15F		15	15	394	354	29																		
RCC2-18/15F			18	448	408	29																		
RCC2-22/15F			22	520	480	30																		
RCC2-26/15F			26	592	552	30																		

※末尾にFのない形式は、50/60Hz兼用になります。

RCC2/d/001

〔50/60Hz兼用〕

単位：mm

形式	出力 kW	インベラケーシング		A	B	C	D	質量 kg	形式	出力 kW	インベラケーシング		A	B	C	D	質量 kg							
		段	段								段	段												
RCC2-9/9	1.5	9	9	396	286	246	φ168	27	RCC2-14/14	1.5	14	396	376	336	φ168	28								
RCC2-11/9			11						322								282	27	RCC2-15/14	15	394	354	28	
RCC2-13/9			13						358								318	28	RCC2-18/14	18	448	408	29	
RCC2-15/9			15						394								354	28	RCC2-22/14	22	520	480	30	
RCC2-18/9			18						448								408	28	RCC2-26/14	26	592	552	30	
RCC2-22/9			22						520								480	29	RCC2-15/15	15	394	354	34	
RCC2-26/9			26						592								552	30	RCC2-18/15	18	448	408	35	
RCC2-10/10			10						10								304	264	27	RCC2-22/15	22	520	480	36
RCC2-13/10									13								358	318	28	RCC2-26/15	26	592	552	36
RCC2-15/10									15								394	354	28	RCC2-16/16	16	412	372	35
RCC2-18/10									18								448	408	28	RCC2-18/16	18	448	408	35
RCC2-22/10									22								520	480	29	RCC2-22/16	22	520	480	36
RCC2-26/10		26		592	552	30	RCC2-26/16	26	592	552	36													
RCC2-11/11		11	11	322	282	27	RCC2-17/17	17	430	390	35													
RCC2-13/11			13	358	318	28	RCC2-18/17	18	448	408	35													
RCC2-15/11			15	394	354	28	RCC2-22/17	22	520	480	36													
RCC2-18/11			18	448	408	29	RCC2-26/17	26	592	552	36													
RCC2-22/11			22	520	480	29	RCC2-18/18	18	448	408	35													
RCC2-26/11			26	592	552	30	RCC2-22/18	22	520	480	36													
RCC2-12/12			12	12	340	300	28	RCC2-26/18	26	592	552	37												
RCC2-13/12				13	358	318	28	RCC2-19/19	19	466	426	36												
RCC2-15/12				15	394	354	28	RCC2-22/19	22	520	480	36												
RCC2-18/12				18	448	408	29	RCC2-26/19	26	592	552	37												
RCC2-22/12				22	520	480	29																	
RCC2-26/12				26	592	552	30																	
RCC2-13/13		13	13	358	318	28																		
RCC2-15/13			15	394	354	28																		
RCC2-18/13			18	448	408	29																		
RCC2-22/13			22	520	480	29																		
RCC2-26/13			26	592	552	30																		

RCC2/d/001

クーラント

●RCC3形
[50Hz]

単位：mm

形 式	出力 kW	インベラケーシング		A	B	C	D	質量 kg	形 式	出力 kW	インベラケーシング		A	B	C	D	質量 kg
		段	段								段	段					
RCC3-12/12	1.5	12	12	396	340	300	φ168	30	RCC3-20/20F	1.5	20	20	396	484	444	φ168	32
RCC3-15/12			15		394	354		30	RCC3-23/20F			23		538	498		32
RCC3-19/12			19		466	426		31	RCC3-26/20F			26		592	552		33
RCC3-23/12		15	23	23	538	498	31	RCC3-30/20F	30		664	624	33				
RCC3-15/15				15	394	354	31	RCC3-25/25F	25		574	534	33				
RCC3-19/15				19	466	426	31	RCC3-30/25F	30		664	624	34				
RCC3-23/15		17	23	23	538	498	32	RCC3-36/25F	36		772	732	35				
RCC3-17/17				17	430	390	31	RCC3-26/26F	26		592	552	33				
RCC3-23/17				23	538	498	32	RCC3-30/26F	30		664	624	34				
RCC3-26/17		18	26	26	592	552	32	RCC3-36/26F	36		772	732	35				
RCC3-18/18				18	448	408	31	RCC3-30/30F	30		664	624	34				
RCC3-23/18				23	538	498	32	RCC3-36/30F	36		772	732	35				
RCC3-26/18	19	26	26	592	552	33	RCC3-31/31F	31	682	642	37						
RCC3-19/19			19	466	426	32	RCC3-36/31F	36	772	732	38						
RCC3-23/19			23	538	498	32	RCC3-36/36F	36	772	732	38						
RCC3-26/19	19	26	26	592	552	33	RCC3-38/38F	38	808	768	39						
RCC3-30/19			30	664	624	33											

※末尾にFのない形式は、50/60Hz兼用になります。

RCC3/d/501

[50/60Hz兼用]

単位：mm

形 式	出力 kW	インベラケーシング		A	B	C	D	質量 kg	形 式	出力 kW	インベラケーシング		A	B	C	D	質量 kg
		段	段								段	段					
RCC3-10/10	1.5	10	10	396	304	264	φ168	29	RCC3-18/18	1.5	18	18	396	448	408	φ168	31
RCC3-12/10			12		340	300		30	RCC3-23/18			23		538	498		32
RCC3-15/10			15		394	354		30	RCC3-26/18			26		592	552		33
RCC3-19/10		11	19	19	466	426	31	RCC3-30/18	30		664	624	33				
RCC3-23/10				23	538	498	31	RCC3-19/19	19		466	426	32				
RCC3-11/11				11	322	282	29	RCC3-23/19	23		538	498	32				
RCC3-15/11		12	15	15	394	354	30	RCC3-26/19	26		592	552	33				
RCC3-19/11				19	466	426	31	RCC3-30/19	30		664	624	33				
RCC3-23/11				23	538	498	31	RCC3-36/19	36		772	732	34				
RCC3-12/12		12	12	12	340	300	30	RCC3-21/21	21		502	462	35				
RCC3-15/12				15	394	354	30	RCC3-23/21	23		538	498	36				
RCC3-19/12				19	466	426	31	RCC3-26/21	26		592	552	36				
RCC3-23/12		13	23	23	538	498	31	RCC3-30/21	30		664	624	37				
RCC3-13/13				13	358	318	30	RCC3-36/21	36		772	732	38				
RCC3-15/13				15	394	354	30	RCC3-23/23	23		538	498	36				
RCC3-19/13		15	19	19	466	426	31	RCC3-26/23	26		592	552	36				
RCC3-23/13				23	538	498	32	RCC3-30/23	30		664	624	37				
RCC3-15/15				15	394	354	31	RCC3-36/23	36		772	732	38				
RCC3-19/15		15	19	19	466	426	31	RCC3-25/25	25		574	534	37				
RCC3-23/15				23	538	498	32	RCC3-30/25	30		664	624	37				
RCC3-26/15				26	592	552	32	RCC3-36/25	36		772	732	38				
RCC3-16/16		16	16	16	412	372	31	RCC3-26/26	26		592	552	42				
RCC3-19/16				19	466	426	31	RCC3-30/26	30		664	624	43				
RCC3-23/16				23	538	498	32	RCC3-36/26	36		772	732	44				
RCC3-26/16		17	26	26	592	552	32	RCC3-28/28	28		628	588	43				
RCC3-17/17				17	430	390	31	RCC3-30/28	30		664	624	43				
RCC3-23/17				23	538	498	32	RCC3-36/28	36		772	732	44				
RCC3-26/17		17	26	26	592	552	32										
RCC3-30/17				30	664	624	33										

RCC3/d/001

クーラント

●RCC4形
〔50Hz〕

単位：mm

形式	出力 kW	インバレーシング		A	B	C	D	質量 kg	形式	出力 kW	インバレーシング		A	B	C	D	質量 kg				
		段	段								段	段									
RCC4-7/7	1.5	7	396	396	295	251	φ168	29	RCC4-10/10F	1.5	10	396	396	376	332	φ168	30				
RCC4-8/7					322	278		29	RCC4-12/10F					12	430		386	31			
RCC4-10/7					10	376		332	30					RCC4-14/10F	14		484	440	31		
RCC4-12/7					12	430		386	30					RCC4-16/10F	16		538	494	32		
RCC4-14/7					14	484		440	31					RCC4-19/10F	19		619	575	33		
RCC4-16/7					16	538		494	31					RCC4-22/10F	22		700	656	34		
RCC4-19/7					19	619		575	32					RCC4-12/12F	12		430	386	37		
RCC4-22/7		22	700	656	33	RCC4-14/12F	14	484	440	38											
RCC4-8/8F		1.5	8	396	396	322	278	φ168	30	RCC4-16/12F	2.2	12	413	413	538	494	φ194	38			
RCC4-10/8F						10	376		332	30					RCC4-19/12F	19		619	575	39	
RCC4-12/8F						12	430		386	31					RCC4-22/12F	22		700	656	40	
RCC4-14/8F						14	484		440	31					RCC4-14/14F	14		484	440	38	
RCC4-16/8F						16	538		494	32					RCC4-16/14F	16		538	494	39	
RCC4-19/8F						19	619		575	32					RCC4-19/14F	19		619	575	39	
RCC4-22/8F	22					700	656		32	RCC4-22/14F					22	700		656	40		
RCC4-9/9F	9		9	443	443	349	305	φ194	30	RCC4-16/16F	3.7	16	443	443	538	494	φ194	43			
RCC4-10/9F						10	376		332	30					RCC4-19/16F	19		619	575	44	
RCC4-12/9F						12	430		386	31					RCC4-22/16F	22		700	656	45	
RCC4-14/9F						14	484		440	31					RCC4-19/19F	19		619	575	44	
RCC4-16/9F						16	538		494	32					RCC4-22/19F	22		700	656	45	
RCC4-19/9F						19	619		575	33					RCC4-22/22F	22		700	656	46	
RCC4-22/9F						22	700		656	33					RCC4-26/26F	26		544	808	764	φ263

※末尾にFのない形式は、50/60Hz兼用になります。

RCC4/d/501

〔50/60Hz兼用〕

単位：mm

形式	出力 kW	インバレーシング		A	B	C	D	質量 kg	形式	出力 kW	インバレーシング		A	B	C	D	質量 kg													
		段	段								段	段																		
RCC4-6/6	1.5	6	396	396	268	224	φ168	29	RCC4-10/10	2.2	10	413	413	376	332	φ194	35													
RCC4-7/6					295	251		29	RCC4-12/10					12	430		386	36												
RCC4-8/6					8	322		278	29					RCC4-14/10	14		484	440	36											
RCC4-10/6					10	376		332	30					RCC4-16/10	16		538	494	37											
RCC4-12/6					12	430		386	30					RCC4-19/10	19		619	575	38											
RCC4-14/6					14	484		440	31					RCC4-22/10	22		700	656	39											
RCC4-16/6					16	538		494	31					RCC4-12/12	12		430	386	41											
RCC4-19/6					19	619		575	32					RCC4-14/12	14		484	440	42											
RCC4-22/6					22	700		656	33					RCC4-16/12	16		538	494	42											
RCC4-7/7					7	7		443	443					295	251		φ194	29	RCC4-19/12	3.7	13	443	443	619	575	φ194	43			
RCC4-8/7														8	322			278	29					RCC4-22/12	22		700	656	44	
RCC4-10/7		10	376	332			30			RCC4-13/13	13	457	413	42																
RCC4-12/7		12	430	386			30			RCC4-14/13	14	484	440	42																
RCC4-14/7		14	484	440			31			RCC4-16/13	16	538	494	43																
RCC4-16/7		16	538	494			31			RCC4-19/13	19	619	575	43																
RCC4-19/7		19	619	575			32			RCC4-22/13	22	700	656	44																
RCC4-22/7		22	700	656			33			RCC4-15/15	15	511	467	43																
RCC4-8/8		2.2	8	413			413			322	278	φ194	35	RCC4-16/15	15	15		443	443					538	494		φ194	43		
RCC4-10/8										10	376		332	35										RCC4-19/15	19			619	575	44
RCC4-12/8										12	430		386	36										RCC4-22/15	22			700	656	45
RCC4-14/8					14	484		440	36																					
RCC4-16/8					16	538		494	37																					
RCC4-19/8	19				619	575		37																						
RCC4-22/8	22				700	656		38																						

RCC4/d/001

クーラント

●RCC5形
[50Hz]

単位：mm

形 式	出力 kW	インベラケーシング		A	B	C	D	質量 kg	形 式	出力 kW	インベラケーシング		A	B	C	D	質量 kg
		段	段								段	段					
RCC5-10/10	1.5	10	10	396	376	332	φ168	30	RCC5-20/20F	2.2	20	20	413	646	602	φ194	39
RCC5-14/10			14		484	440		31	RCC5-24/20F			24		754	710		40
RCC5-16/10			16		538	494		31	RCC5-29/20F			29		889	845		41
RCC5-20/10			20		646	602		32	RCC5-32/20F			32		970	926		42
RCC5-11/11F		11	11	403	359	30	RCC5-22/22F	22	700	656	39						
RCC5-14/11F			14	484	440	31	RCC5-24/22F	24	754	710	40						
RCC5-16/11F			16	538	494	32	RCC5-29/22F	29	889	845	41						
RCC5-20/11F			20	646	602	33	RCC5-32/22F	32	970	926	42						
RCC5-14/14F		14	14	484	440	32	RCC5-24/24F	24	754	710	45						
RCC5-16/14F			16	538	494	32	RCC5-29/24F	29	889	845	46						
RCC5-20/14F			20	646	602	33	RCC5-32/24F	32	970	926	47						
RCC5-24/14F			24	754	710	34	RCC5-26/26F	26	808	764	45						
RCC5-15/15F		15	15	511	467	32	RCC5-29/26F	29	889	845	46						
RCC5-20/15F			20	646	602	33	RCC5-32/26F	32	970	926	47						
RCC5-24/15F			24	754	710	34	RCC5-29/29F	29	889	845	47						
RCC5-16/16F			16	16	538	494	32	RCC5-32/29F	32	970	926	47					
RCC5-20/16F	20	646		602	33	RCC5-32/32F	32	970	926	48							
RCC5-24/16F	24	754		710	34												
RCC5-29/16F	29	889		845	35												
RCC5-17/17F	2.2	17	565	521	37												
RCC5-20/17F		20	646	602	38												
RCC5-24/17F		24	754	710	39												
RCC5-29/17F		29	889	845	40												

※末尾にFのない形式は、50/60Hz兼用になります。

RCC5/d/501

[50/60Hz兼用]

単位：mm

形 式	出力 kW	インベラケーシング		A	B	C	D	質量 kg	形 式	出力 kW	インベラケーシング		A	B	C	D	質量 kg
		段	段								段	段					
RCC5-6/6	1.5	6	6	396	268	224	φ168	28	RCC5-14/14	3.7	14	14	443	484	440	φ194	41
RCC5-8/6			8		322	278		29	RCC5-16/14			16		538	494		41
RCC5-10/6			10		376	332		29	RCC5-20/14			20		646	602		42
RCC5-14/6			14		484	440		30	RCC5-24/14			24		754	710		43
RCC5-16/6		8	16	538	494	31	RCC5-29/14	29	889	845	44						
RCC5-20/6			20	646	602	32	RCC5-15/15	15	511	467	41						
RCC5-7/7			7	295	251	29	RCC5-16/15	16	538	494	41						
RCC5-10/7			7	10	376	332	30	RCC5-20/15	20	646	602	42					
RCC5-14/7		14		484	440	31	RCC5-24/15	24	754	710	43						
RCC5-16/7		16		538	494	31	RCC5-29/15	29	889	845	45						
RCC5-20/7		20		646	602	32	RCC5-16/16	16	538	494	41						
RCC5-8/8		9	8	322	278	29	RCC5-20/16	20	646	602	42						
RCC5-10/8			10	10	376	332	30	RCC5-24/16	24	754	710	43					
RCC5-14/8				14	484	440	31	RCC5-29/16	29	889	845	45					
RCC5-16/8				16	538	494	31	RCC5-32/16	32	970	926	45					
RCC5-20/8		20		646	602	32	RCC5-18/18	18	592	548	42						
RCC5-9/9	9	9	349	305	30	RCC5-20/18	20	646	602	43							
RCC5-10/9		10	10	376	332	30	RCC5-24/18	24	754	710	44						
RCC5-14/9			14	484	440	31	RCC5-29/18	29	889	845	45						
RCC5-16/9			16	538	494	31	RCC5-32/18	32	970	926	46						
RCC5-20/9	20		646	602	32	RCC5-20/20	20	646	602	43							
RCC5-10/10	10	10	376	332	30	RCC5-24/20	24	754	710	44							
RCC5-14/10		14	484	440	31	RCC5-29/20	29	889	845	45							
RCC5-16/10		16	538	494	31	RCC5-32/20	32	970	926	46							
RCC5-20/10		20	646	602	32	RCC5-22/22	22	700	656	80							
RCC5-11/11	11	11	403	359	35	RCC5-24/22	24	754	710	80							
RCC5-14/11		14	484	440	36	RCC5-29/22	29	889	845	82							
RCC5-16/11		16	538	494	37	RCC5-32/22	32	970	926	82							
RCC5-20/11		20	646	602	38	RCC5-24/24	24	754	710	81							
RCC5-12/12	12	12	430	386	36	RCC5-29/24	29	889	845	82							
RCC5-14/12		14	484	440	36	RCC5-32/24	32	970	926	83							
RCC5-16/12		16	538	494	37	RCC5-26/26	26	808	764	81							
RCC5-20/12		20	646	602	38	RCC5-29/26	29	889	845	82							
RCC5-24/12	13	24	754	710	39	RCC5-32/26	32	970	926	83							
RCC5-13/13		13	457	413	36												
RCC5-14/13		14	484	440	36												
RCC5-16/13		16	538	494	37												
RCC5-20/13	2.2	20	646	602	38												
RCC5-24/13		24	754	710	39												

RCC5/d/001

クーラント

■用 途

- 工作機械で発生したダーティ液を濾過装置等へ供給

■特 長

- (1) ケーシング材料にFCD500を採用し、摩耗に強く、過酷な環境下でも長寿命を実現。
- (2) メカニカルシールレス構造により、メカニカルシール破損による液体飛散の心配がありません。
- (3) IE1、IE3効率のモータを標準搭載。特別仕様として、各国高効率規制(中国GB3、米国UL & NEMA Premium (IE3)、韓国KS C)に対応可能です。
- (4) CEマーキング、UKCAマーキングに対応しています。



■特別仕様

高揚程仕様	RCD-H形	3.0kWのみ対応可能
省エネ仕様	RCD-T形	④標準仕様の性能とは異なります。
モーター仕様変更	GB3/UL&NEMA Premium/KS C	
モーター端子箱位置変更	90°毎にご指定可能	

■標準仕様

揚液液質	液温	水溶性・油性クーラント液 ※1
使用粘度	液 界	0~40℃
モーター種類	電 源	75mm ² /s以下 ※2
設置場所		全閉外扇屋内形、2極
周囲条件		三相 200V級/400V級
		屋内、縦置き(横置き不可)
		温度：0~40℃
		湿度：90%RH以下(結露無きこと)

※1 清水での使用はできません。
 ※2 下記の特別仕様は使用粘度限界が異なります。
 高揚程仕様：60mm²/s以下
 UL&NEMA Premium仕様：32mm²/s以下

■特別付属品(オプション)

- 相フランジ

形式説明

RCD-40 A E 0.75 T4 RCD-40A0.75 K

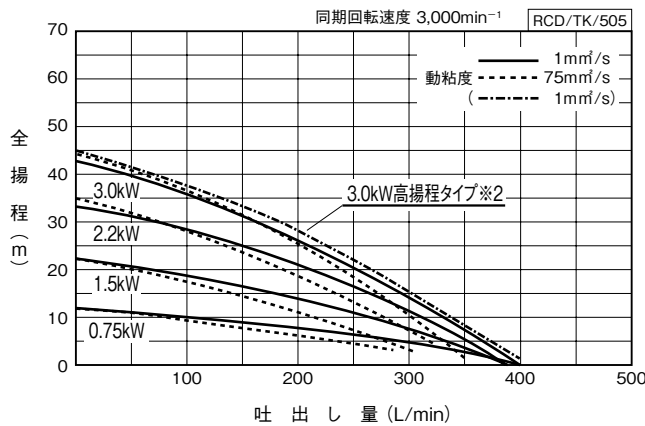
① ② ③ ④ ⑤ ⑥ ⑦

- ① ポンプ形式
 - ② 口径(mm)
 - ③ 脚長(A:標準、B:長脚)
 - ④ 効率(無:IE1、E:IE3)
 - ⑤ ポンプ公称出力(kW)
 - ⑥ 電圧(無:200V級、T4:400V級)
 - ⑦ モーター
- G:GB3(中国高効率規制)
 U:UL&NEMA Premium(米国高効率規制:UL対応品)
 K:KS C(韓国高効率規制)

■適用図 ※モーター規格別適用表はP.437を参照ください。

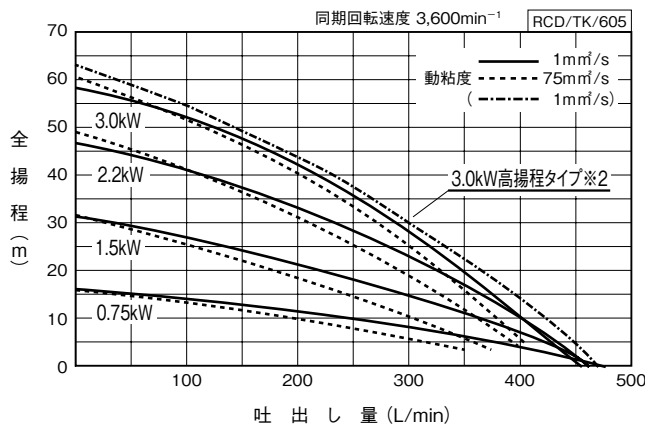
● RCD形 [50Hz運転]

図A



[60Hz運転]

図B

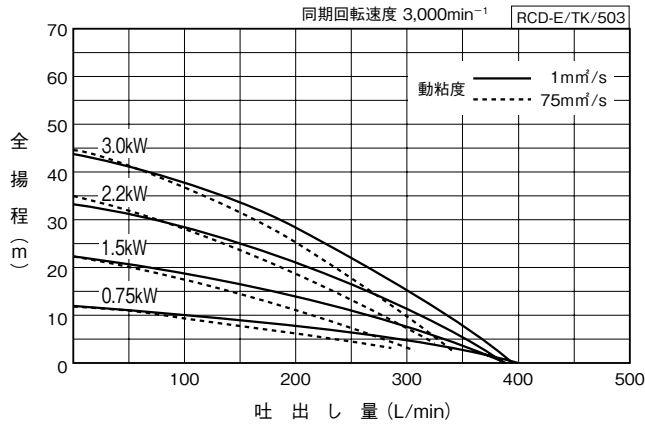


クーラント

■適用図

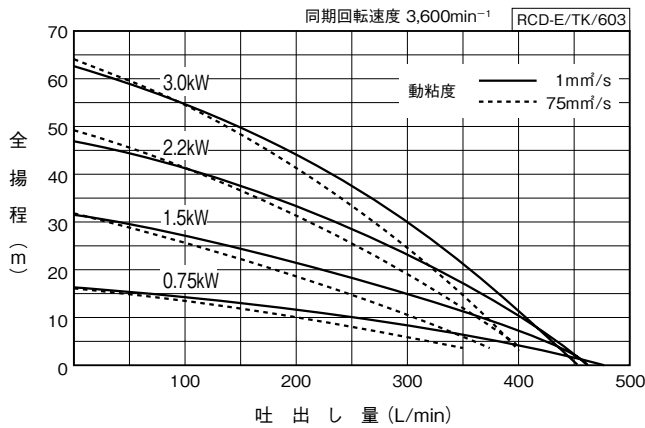
- RCD-E形
〔50Hz運転〕

図C



- 〔60Hz運転〕

図D



クーラント

■適用図 モーター規格別適用表

形 式 (モーター規格)	運転周波数 (Hz)	適用図記号
RCD (IE1)	50	A
	60	B
RCD-E (IE3)	50	C
	60	D
RCD-G (GB3)	50のみ	C
RCD-U (UL&NEMA Premium)	60のみ	D
RCD-K (KS C)	60のみ	D

RCD/SI/004

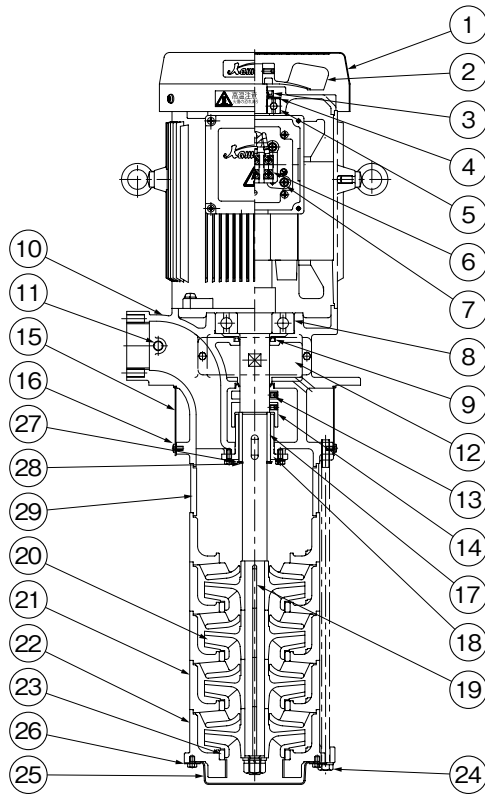
■仕様表

モータ規格 (適用図記号)	口径 mm	形 式	出力	周波数	電圧	電流	流量	全揚程
			kW	Hz	V	A	L/min	m
IE1 (A・B)	40	RCD-40A0.75	0.75	50	200	3.4	300	5
				60	200/220/230	4.7/4.4/4.2	300	8.5
		RCD-40A(B)1.5	1.5	50	200	5.8	300	8
				60	200/220/230	8/7.6/7.4	300	15
		RCD-40A(B)2.2	2.2	50	200	9	300	12
				60	200/220/230	12/11.5/11.5	300	23.5
		RCD-40A(B)3.0	3.0	50	200	11	300	14
				60	200/220/230	15/14/14	300	28
		RCD-40HA(B)3.0	3.0	50	200	11	300	15
				60	200/220/230	15.2/14/14	300	30
		RCD-40A0.75T4	0.75	50	380/400	1.7/1.7	300	5
				60	400/440/460	2.4/2.2/2.1	300	8.5
RCD-40A(B)1.5T4	1.5	50	380/400	2.9/2.9	300	8		
		60	400/440/460	4/3.8/3.7	300	15		
RCD-40A(B)2.2T4	2.2	50	380/400	4.3/4.5	300	12		
		60	400/440/460	6/5.7/5.7	300	23.5		
RCD-40A(B)3.0T4	3.0	50	380/400	5.4/5.5	300	14		
		60	400/440/460	7.5/7/7	300	28		
IE3 (C・D)	40	RCD-40AE0.75	0.75	50	200	3.1	300	5
				60	200/220/230	4.5/4.1/4	300	8.5
		RCD-40A(B)E1.5	1.5	50	200	5.6	300	8
				60	200/220/230	8/7.4/7.2	300	15
		RCD-40A(B)E2.2	2.2	50	200	8	300	12
				60	200/220/230	12/11/11	300	23.5
		RCD-40A(B)E3.0	3.0	50	200	11.5	300	15
				60	200/220/230	16/15/14.5	300	30
		RCD-40AE0.75T4	0.75	50	380/400	1.6/1.6	300	5
				60	400/440/460	2.3/2.1/2	300	8.5
		RCD-40A(B)E1.5T4	1.5	50	380/400	2.8/2.8	300	8
				60	400/440/460	4/3.7/3.6	300	15
RCD-40A(B)E2.2T4	2.2	50	380/400	4.1/4	300	12		
		60	400/440/460	6/5.5/5.4	300	23.5		
RCD-40A(B)E3.0T4	3.0	50	380/400	5.6/5.7	300	15		
		60	400/440/460	8/7.5/7.3	300	30		
GB3 (C)	40	RCD-40A0.75G	0.75	50	200	3.1	300	5
		RCD-40A(B)1.5G	1.5	50	200	5.6	300	8
		RCD-40A(B)2.2G	2.2	50	200	8	300	12
		RCD-40A(B)3.0G	3.0	50	200	11.5	300	15
		RCD-40A0.75GT4	0.75	50	380	1.6	300	5
		RCD-40A(B)1.5GT4	1.5	50	380	2.8	300	8
		RCD-40A(B)2.2GT4	2.2	50	380	4.1	300	12
		RCD-40A(B)3.0GT4	3.0	50	380	5.6	300	15
UL & NEMA Premium (D)	40	RCD-40A0.75U	0.75	60	208-230/460	3.8-3.5/1.8	300	8.5
		RCD-40A(B)1.5U	1.5	60	208-230/460	6.7-6.2/3.1	300	15
		RCD-40A(B)2.2U	2.2	60	208-230/460	9.9-9.3/4.7	300	23.5
		RCD-40A(B)3.0U	3.0	60	208-230/460	13.6-12.8/6.4	300	30
KS C (D)	40	RCD-40A0.75K	0.75	60	220/380	4.2/2.4	300	8.5
		RCD-40A(B)1.5K	1.5	60	220/380	7.3/4.2	300	15
		RCD-40A(B)2.2K	2.2	60	220/380	11.3/6.5	300	23.5
		RCD-40A(B)3.0K	3.0	60	220/380	14.7/8.5	300	30

※上記以外の電圧についてはお問合せください。

クーラント

■部品配置図例 ポンプの図は代表図であり、機種によって異なる場合があります。

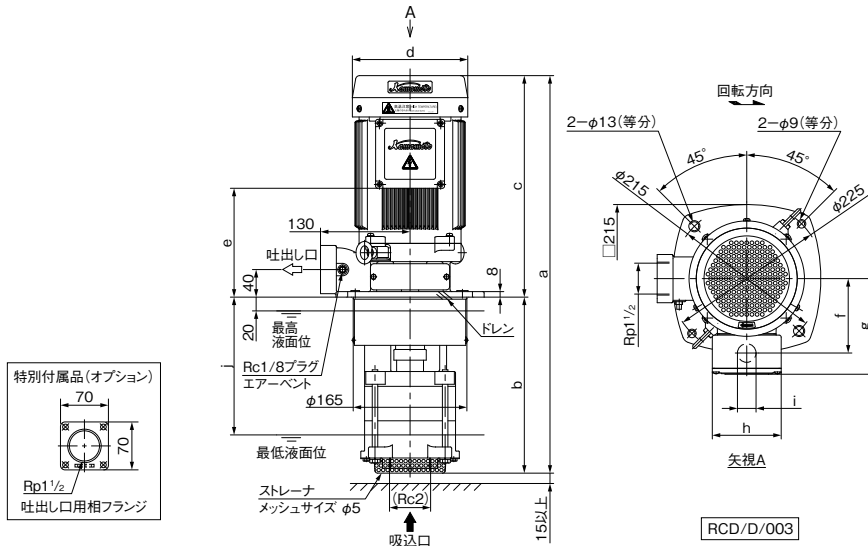


No.	名称	材料
1	ファンカバー	SPCC
2	ファン	PA
3	オイルシール	NBR
4	波形座金	SK-85M
5	玉軸受	_____
6	端子ねじ	SWRM
7	アースねじ	C2700
8	玉軸受	_____
9	オイルシール	NBR
10	吐出しケーシング	FC200
11	プラグ	SWCH10K
12	カバー	SPCC
13	水切つば	S45C
14	水切つば	SMF4040
15	カバー	SUS304
16	ねじ	SUS304
17	スリーブ※	SUS440
18	プシュ	S45C
19	キー	S45C
20	インペラ	FC200
21	中間ケーシング	FCD500
22	吸込ケーシング	FCD500
23	ライナリング	SUS304
24	ボルト	SS400
25	ストレーナ	SPCC
26	平座金	SS400
27	シム	C2801P-1/2H
28	止め輪	SK5M
29	スパーサ※	STKM13A

※機種により異なります。

RCD/HC/002

■寸法図 実施計画に際しましては納入仕様書をご請求ください。



RCD/D/003

単位：mm

形式 (モータ規格)	出力 kW	組合せ寸法										質量 kg
		a	b	c	d	e	f	g	h	i	j	
RCD(IE1)	0.75	548	256	292	φ168	136	107	134	86	φ22	200	27
	1.5	578(728)	256(406)	322	φ168	158	108	139	100	φ27	200(350)	31(36)
	2.2	594(744)	256(406)	338	φ194	174	121	152	100	φ27	200(350)	39(44)
	3.0	644(744)	306(406)	338	φ194	174	121	152	100	φ27	250(350)	43(47)
RCD-E(IE3)	0.75	548	256	292	φ168	136	107	134	86	φ22	200	27
RCD-G(GB3)	1.5	578(728)	256(406)	322	φ168	158	108	139	100	φ27	200(350)	33(38)
RCD-U(UL&NEMA Premium)	2.2	594(744)	256(406)	338	φ194	174	121	152	100	φ27	200(350)	40(45)
RCD-K(KS C)	3.0	674(774)	306(406)	368	φ194	204	121	152	100	φ27	250(350)	48(52)

※()内はBタイプ(長脚)の寸法になります。

RCD/d/005

クーラント

■用 途

- 工作機械で発生したダーティ液を濾過装置等へ供給

■特 長

- (1) 効率の高い3次元インペラを、寸法精度が非常に高く、錆肌が極めて滑らかなステンレス精密鑄造にて製作することで従来機種に比べ、高効率で大流量となりました。
- (2) メカニカルシールレス構造により、メカニカルシール破損による液体飛散の心配がありません。
- (3) IE3効率のモータを標準搭載。特別仕様として、各国高効率規制(中国GB3、米国UL & NEMA Premium (IE3)、韓国KS C)に対応可能です。
- (4) CEマーキング、UKCAマーキングに対応しています。



■特別仕様

長脚仕様 RCE-B形	ポンプ部の長さ変更品
モータ仕様変更	GB3/UL&NEMA Premium/KS C
モータ端子箱位置変更	90° 毎にご指定可能

■標準仕様

揚液液質	水溶性・油性クーラント液 ※1
液温	0~40℃
使用粘度限界	60mm ² /s以下 ※2
モータ種類	全閉外扇屋内形、2極
電源	三相 200V級/400V級
効率	プレミアム効率(IE3)
設置場所	屋内、縦置き(横置き不可)
周囲条件	温度:0~40℃ 湿度:90%RH以下(結露無きこと)

※1 清水での使用はできません。

※2 下記の特別仕様は使用粘度限界が異なります。
UL&NEMA Premium仕様: 32mm²/s以下

■特別付属品(オプション)

- 相フランジ

形式説明

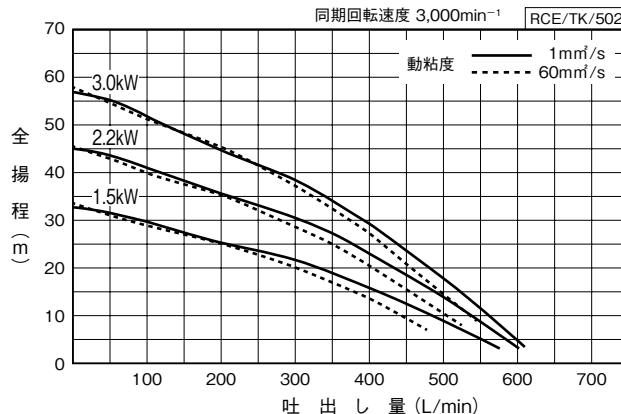
RCE-40 5 A E 1.5 T4 RCE-406A1.5 K

- | | |
|------------------|-----------------------------------|
| ① ポンプ形式 | ⑥ ポンプ公称出力 (kW) |
| ② 口径 (mm) | ⑦ 電圧 (無:200V級、T4:400V級) |
| ③ 周波数 | ⑧ モータ |
| ④ 脚長 (A:標準、B:長脚) | G:GB3 (中国高効率規制) |
| ⑤ 効率 (E:IE3) | U:UL&NEMA Premium (米国高効率規制:UL対応品) |
| | K:KS C (韓国高効率規制) |

■適用図 ※モータ規格別適用表はP.441を参照ください。

[50Hz専用]

図A

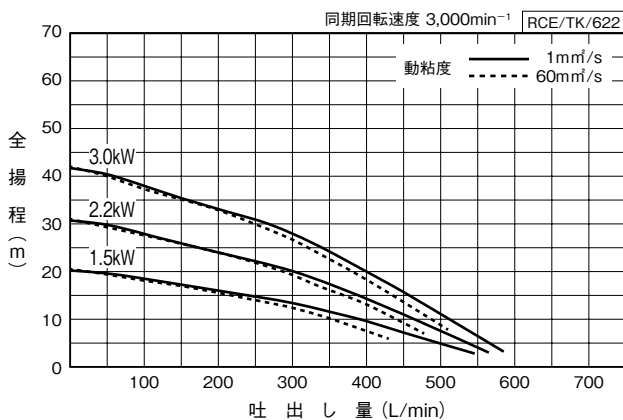


■適用図

[50/60Hz兼用]

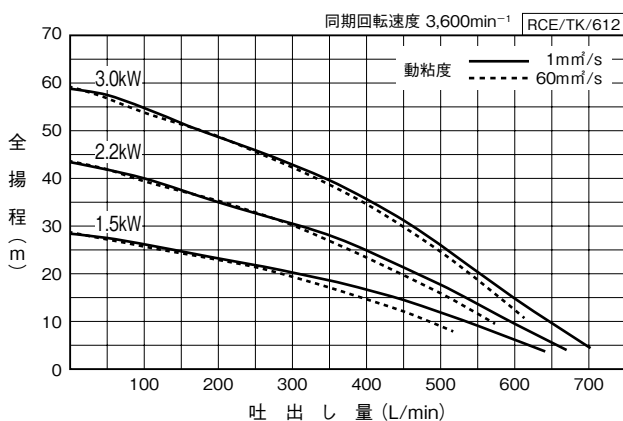
●50Hz運転時

図B



●60Hz運転時

図C



クーラント

■適用図 モーター規格別適用表

形 式 (モーター規格)	運転周波数 (Hz)	適用図記号
RCE-5E (IE3)	50のみ	A
RCE-6E (IE3)	50	B
	60	C
RCE-G (GB3)	50のみ	A
RCE-U (UL&NEMA Premium)	60のみ	C
RCE-K (KS C)	60のみ	C

■仕様表

RCE/SI/004

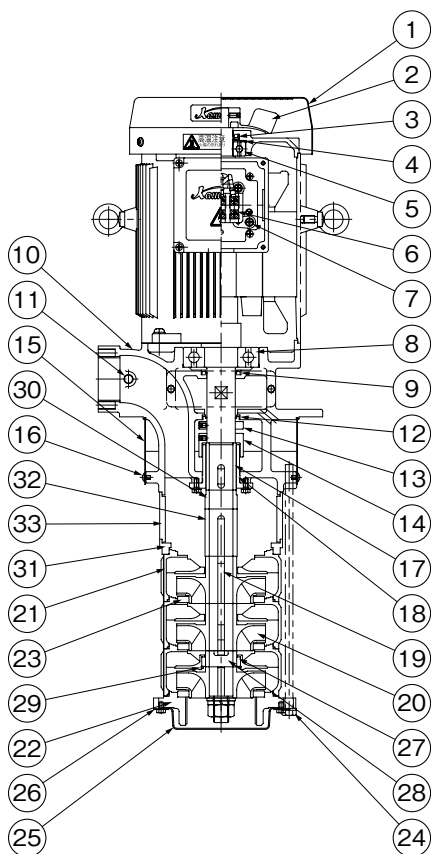
モータ規格 (適用図記号)	口径 mm	形 式	出力	周波数	電圧	電流	流量	全揚程								
			kW	Hz	V	A	L/min	m								
IE3 (A・B・C)	40	RCE-405AE1.5	1.5	50	200	8.4	360	18								
								11								
		RCE-406AE1.5	1.5	60	200	8.4	7.8	360	18							
									230	7.6						
									RCE-405AE2.2	2.2	50	200	11.5	360	26	
															17	
		RCE-406AE2.2	2.2	60	200	12.5	11.5	360	26							
									230	11						
									RCE-405AE3.0	3.0	50	200	14.5	360	33	
															23	
		RCE-406AE3.0	3.0	60	200	16	15	360	38							
									230	14.5						
									RCE-405AE1.5T4	1.5	50	380	4.3	4.2	360	18
																400
		RCE-406AE1.5T4	1.5	60	380	3	3	360	11							
									400	4.2						
									440	3.9						
									460	3.8						
		RCE-405AE2.2T4	2.2	50	380	5.9	5.7	360	26							
									400	5.7						
RCE-406AE2.2T4	2.2	60	380	4.2	4.1	360	17									
							400	6.2								
							440	5.7								
							460	5.5								
RCE-405AE3.0T4	3.0	50	380	7.3	7.4	360	33									
							400	7.4								
RCE-406AE3.0T4	3.0	60	380	5.7	5.8	360	23									
							400	8								
							440	7.5								
							460	7.3								
GB3 (A)	40	RCE-405A1.5G	1.5	50	200	8.4	360	18								
		RCE-405A2.2G	2.2	50	200	11.5	360	26								
		RCE-405A3.0G	3.0	50	200	14.5	360	33								
		RCE-405A1.5GT4	1.5	50	380	4.3	360	18								
		RCE-405A2.2GT4	2.2	50	380	5.9	360	26								
		RCE-405A3.0GT4	3.0	50	380	7.4	360	33								
UL& NEMA Premium (C)	40	RCE-406A1.5U	1.5	60	208-230	7.5-7	360	18								
					460	3.5										
		RCE-406A2.2U	2.2	60	208-230	11.3-10.4	360	26								
460	5.2															
RCE-406A3.0U	3.0	60	208-230	14.6-13.6	6.8	360	38									
								460	6.8							
KS C (C)	40	RCE-406A1.5K	1.5	60	220	7.6	360	18								
					380※	4.4										
		RCE-406A2.2K	2.2	60	220	11.3	360	26								
					380※	6.5										
		RCE-406A3.0K	3.0	60	220	14.7	360	38								
					380※	8.5										

※440Vは、お問合せください。

●0.75kWタイプと長脚タイプは、お問合せください。

クーラント

■部品配置図例 ポンプの図は代表図であり、機種によって異なる場合があります。

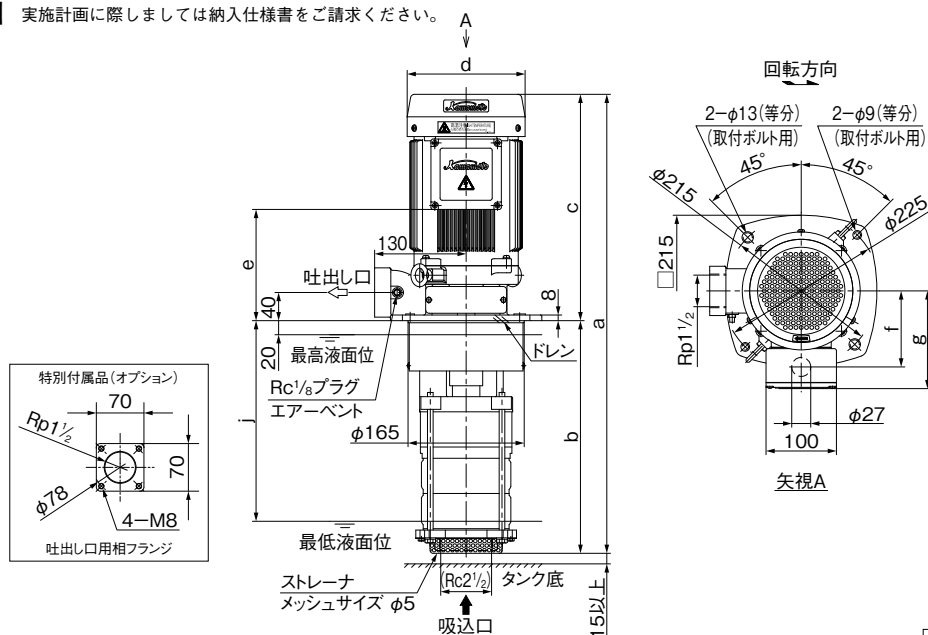


No.	名 称	材 料
1	ファンカバー	SPCC
2	ファン	PA
3	オイルシール	NBR
4	波形座金	SK-85M
5	玉軸受	—
6	端子ねじ	SWRM
7	アースねじ	C2700
8	玉軸受	—
9	オイルシール	NBR
10	吐出しケーシング	FC200
11	プラグ	SWCH10K
12	オイルシール	NBR
13	水切つば	S45C
14	水切つば	S45C
15	カバー	SUS304
16	ねじ	SUS304
17	スリーブ ※	SUS440
18	プッシュ	S45C
19	キー	SUS403
20	インペラ	SCS13
21	中間ケーシング	SCS13
22	吸入ケーシング	FC200
23	ライナリング	FCD450
24	ボルト	SS400
25	ストレーナ	SPCC
26	平座金	SS400
27	水中軸受	SiC
28	スリーブ ※	SiC
29	止め輪	SWRH62
30	スリーブ ※	S45C
31	スリーブ ※	S45C
32	スリーブ ※	S45C
33	スペーサ ※	STKM13A

※機種により異なります。

RCE/HC/003

■寸法図 実施計画に際しましては納入仕様書をご請求ください。



RCE/D/002

単位：mm

出力 kW	a	b	c	d	e	f	g	j	質量 kg
1.5	653	331	322	φ168	158	108	139	285	35
2.2	669	331	338	φ194	174	121	152	285	41
3.0	749	381	368	φ194	204	121	152	335	50

※各モーター規格同一寸法になります。

RCE/d/001

■用 途

●工作機械で発生したダークティ液を濾過装置等へ供給

■特 長

- (1)独自のケーシング形状により、耐久性に優れています。
- (2)FCD450製のセミオープンインペラを採用し、切屑等の通過性や耐摩耗性に優れています。
- (3)吸込口にストレーナがなく、目詰まりしにくい形状です。
- (4)メカニカルシールレス構造により、メカニカルシール破損による液体飛散の心配がありません。
- (5)IE3効率のモータを標準搭載。特別仕様として、各国高効率規制(中国GB3、米国UL & NEMA Premium (IE3)、韓国KS C)に対応可能です。
- (6)CEマーキング、UKCAマーキングに対応しています。



■特別仕様

モーター仕様変更	GB3/UL&NEMA Premium/KS C
モーター端子箱位置変更	90°毎にご指定可能 (ただし吐出し口方向は不可)

■標準仕様

揚液液質	水溶性・油性クーラント液 ※
液温	0~40°C
使用動粘度	75mm ² /s以下
モーター種類	全閉外扇屋内形、2極
電源	三相 200V級 / 400V級
効率	プレミアム効率 (IE3)
設置場所	屋内、縦置き(横置き不可)
周囲条件	温度:0~40°C 湿度:90%RH以下(結露無きこと)

※清水での使用はできません。

形式説明

RCJ-65 A E 1.5 T4 RCJ-65A1.5 G

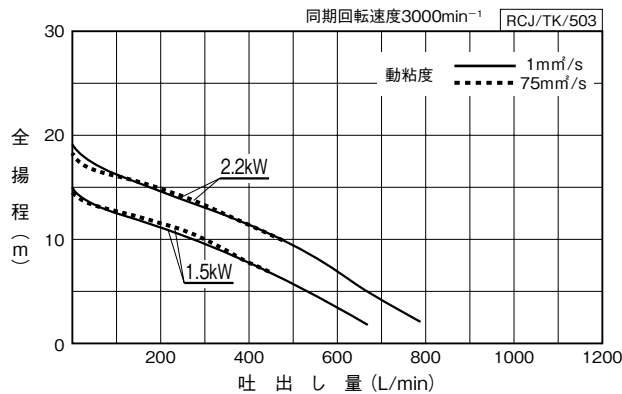
① ② ③ ④ ⑤ ⑥ ⑦

- ①ポンプ形式
 - ②口径(mm)
 - ③脚長(A:標準, B:長脚タイプ)
 - ④効率(E:IE3)
 - ⑤ポンプ公称出力(kW)
 - ⑥電圧(無:200V級, T4:400V級)
 - ⑦モーター
- G:GB3(中国高効率規制)
U:UL&NEMA Premium(米国高効率規制:UL対応品)
K:KS C(韓国高効率規制)

■適用図 ※モーター規格別適用表はP.445を参照ください。

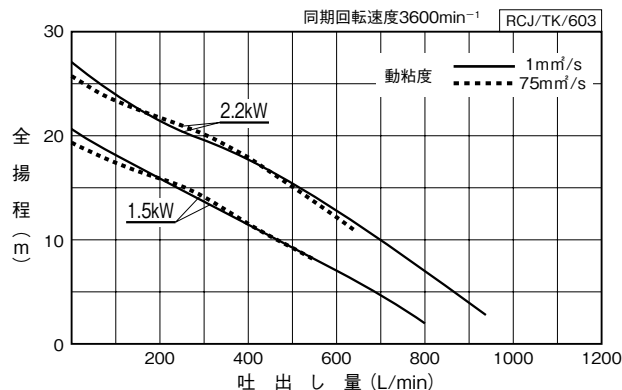
[50Hz運転]

図A



[60Hz運転]

図B



■適用図 モーター規格別適用表

形 式 (モーター規格)	運転周波数 (Hz)	適用図記号
RCJ-E (IE3)	50	A
	60	B
RCJ-G (GB3)	50のみ	A
RCJ-U (UL&NEMA Premium)	60のみ	B
RCJ-K (KS C)	60のみ	B

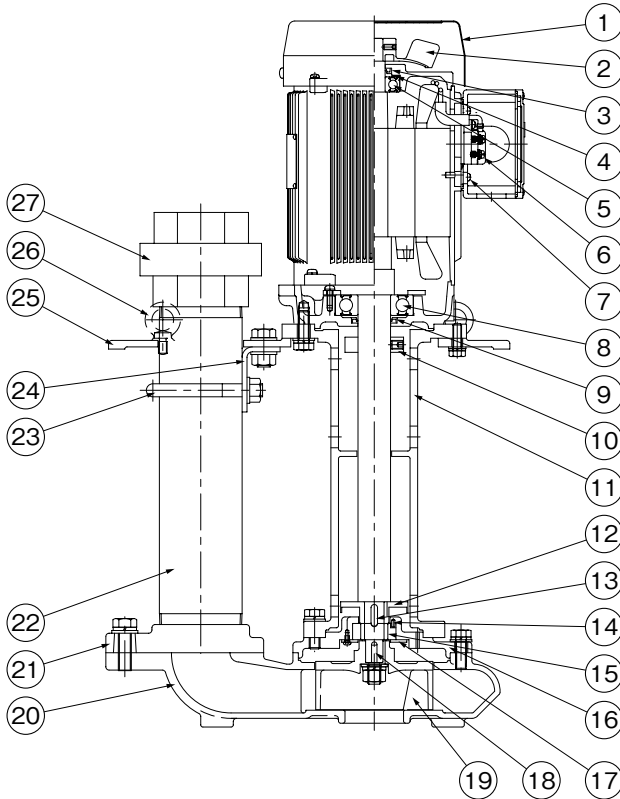
■仕 様 表

RCJ/SI/004

モーター規格 (適用図記号)	口径 mm	形 式	出力 kW	周波数	電圧	電流	流量	全揚程	
				Hz	V	A	L/min	m	
IE3 (A・B)	65	RCJ-65A(B)E1.5	1.5	50	200	5.2	500	5.5	
					200	7.2			
				60	220	6.8	600	7	
					230	6.7			
		RCJ-65A(B)E2.2	2.2	50	2.2	200	7.4	500	9.5
						200	10.5		
				60	220	9.8	600	13	
					230	9.5			
		RCJ-65A(B)E1.5T4	1.5	50	1.5	380	2.6	500	5.5
						400	2.6		
				60	400	3.6	600	7	
					440	3.4			
		RCJ-65A(B)E2.2T4	2.2	50	2.2	460	3.4	500	9.5
						380	3.7		
				60	400	3.7	600	13	
					440	4.9			
GB3 (A)	65	RCJ-65A(B)1.5G	1.5	50	200	6.2	500	5.5	
		RCJ-65A(B)2.2G	2.2		200	8.6		9.5	
		RCJ-65A(B)1.5GT4	1.5		380	3.1		5.5	
		RCJ-65A(B)2.2GT4	2.2		380	4.4		9.5	
UL& NEMA Premium (B)	65	RCJ-65A(B)1.5U	1.5	60	208-230	6.9-6.4	600	7	
					460	3.2			
		RCJ-65A(B)2.2U	2.2		208-230	10.4-9.6		13	
					460	4.8			
KS C (B)	65	RCJ-65A(B)1.5K	1.5	60	220	6.4	600	7	
					380※	3.7			
		RCJ-65A(B)2.2K	2.2		220	9.8		13	
					380※	5.7			

※440Vは、お問合せください。

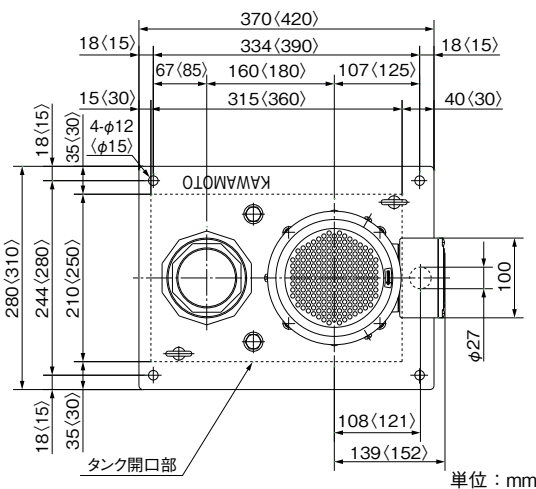
■部品配置図例 ポンプの図は代表図であり、機種によって異なる場合があります。



No.	名称	材料
1	ファンカバー	SPCC
2	ファン	PA
3	オイルシール	NBR
4	波形座金	SK-85M
5	玉軸受	—
6	端子ねじ(M4)	SWRM
7	アースねじ(M4)	C2700
8	玉軸受	—
9	オイルシール	NBR
10	水切つば	S45C
11	ブラケット	FC200
12	調整リング	SS400
13	キー	S45C
14	ピン	S45C
15	水中軸受	SiC
16	ケーシングカバー	FC150
17	押え	SPHC
18	キー	S45C
19	インペラ	FCD450
20	ケーシング	FC200/FC150
21	ひしフランジ	FC150
22	直管	SUS304
23	Uボルト	SS400
24	支え	SPHC
25	ベース	FC200
26	アイボルト	SS400
27	ユニオン	FCMB27-05

RCJ/HC/001

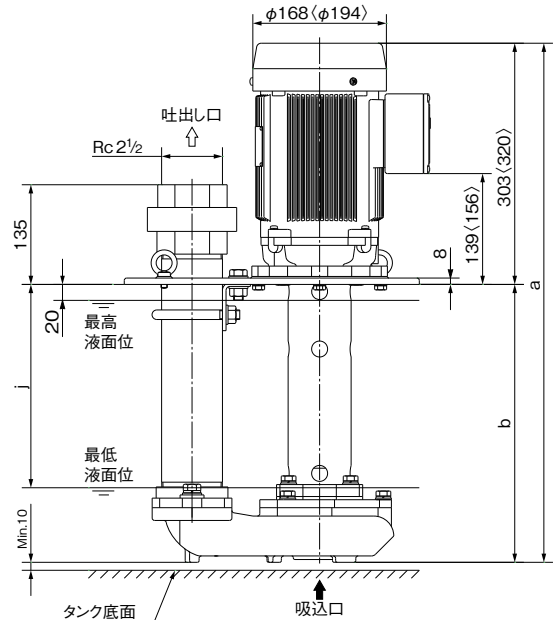
■寸法図 実施計画に際しましては納入仕様書をご請求ください。



出力 kW	a	b	j	質量
1.5	653(803)	350(500)	255(405)	43(46)
2.2	670(820)	350(500)	255(405)	51(52)

※1 各モータ規格同一寸法になります。
 ※2 ()内はBタイプ(長脚)の寸法になります。

RCJ/d/003



()内は、2.2kWの場合です。

RCJ/D/001

■用 途

- クーラント液を工作機械へ供給

■特 長

- (1)焼結金属製のセミオープンインペラを採用し、耐摩耗性に非常に優れています。
- (2)メカニカルシールレス構造により、メカニカルシール破損による液体飛散の心配がありません。
- (3)モータは多重電圧仕様で、端子台結線の組み換えにより200V級/400V級を兼用できます。(400W以下)
- (4)CEマーキング、UKCAマーキングに対応しています。



■標準仕様

揚 液	液 質	水溶性・油性クーラント液 ※
液	温	0~40℃
使用 粘 度 限 界	75mm ² /s以下	
モ ー タ 種 類	全閉外扇屋内形、2極	
電 源	三相 200V級/400V級	
設 置 場 所	屋内、縦置き(横置き不可)	
周 囲 条 件	温度:0~40℃ 湿度:90%RH以下(結露無きこと)	

※清水での使用はできません。

形式説明

RCA-180 A

① ② ③

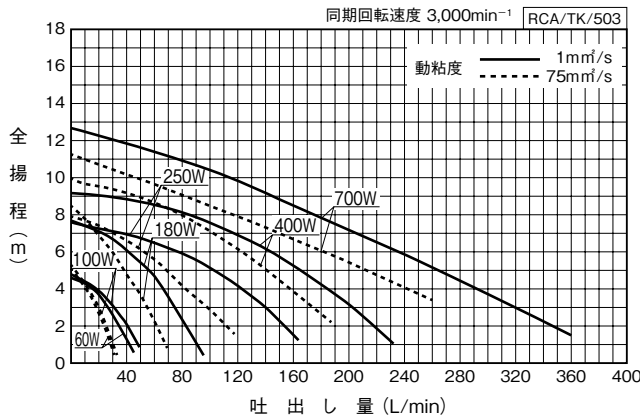
RCA-700 A T4

④

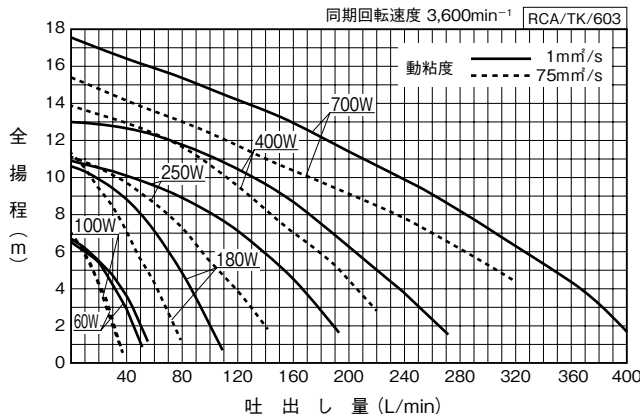
- ①ポンプ形式
- ②ポンプ公称出力(W)
- ③脚長:(A:標準)
- ④400V品
(400W以下は200、400V兼用になります)

■適用 図

[50Hz運転]



[60Hz運転]



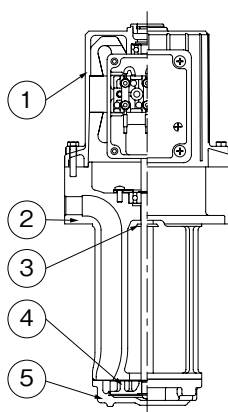
クーラント

RCA/SI/003

■仕様表

口径 mm	形 式	出力 W	周波数 Hz	電 圧	電 流	流量 L/min	全揚程 m
				V	A		
10	RCA-60A	60	50	200/220	0.36/0.41	30	2
			60	200/220/230	0.41/0.41/0.41	40	
			50	380/400	0.23/0.26	30	
			60	400/440/460	0.25/0.25/0.26	40	
	RCA-100A	100	50	200/220	0.37/0.41	35	2
			60	200/220/230	0.44/0.43/0.43	45	
			50	380/400	0.23/0.26	35	
			60	400/440/460	0.25/0.25/0.26	45	
15	RCA-180A	180	50	200/220	0.71/0.68	70	3
			60	200/220/230	1.1/1/0.95	85	
			50	380/400	0.4/0.4	70	
			60	400/440/460	0.56/0.52/0.51	85	
20	RCA-250A	250	50	200/220	1.3/1.6	115	4
			60	200/220/230	1.6/1.6/1.6	160	
			50	380/400	0.9/1.05	115	
			60	400/440/460	0.9/0.92/1	160	
25	RCA-400A	400	50	200/220	1.9/2.5	160	5
			60	200/220/230	2.3/2.2/2.2	210	
			50	380/400	1.4/1.7	160	
			60	400/440/460	1.3/1.4/1.6	210	
40	RCA-700A	700	50	200	3.5	200	7
			60	200/220/230	5.3/4.9/4.7	300	
	RCA-700AT4		50	380/400	1.9/1.8	200	
	60		400/440/460	2.7/2.5/2.4	300		

■部品配置図例 ポンプの図は代表図であり、機種によって異なる場合があります。

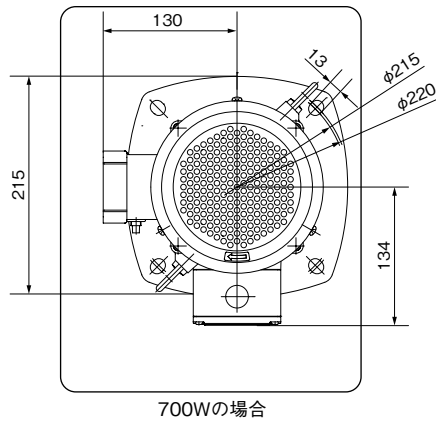
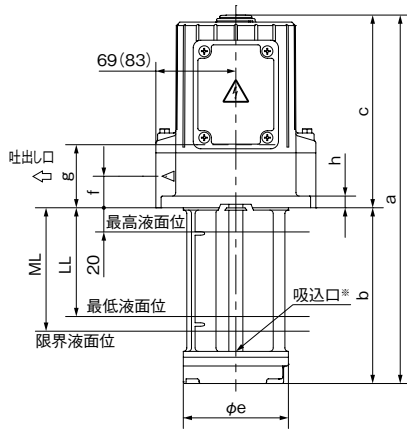
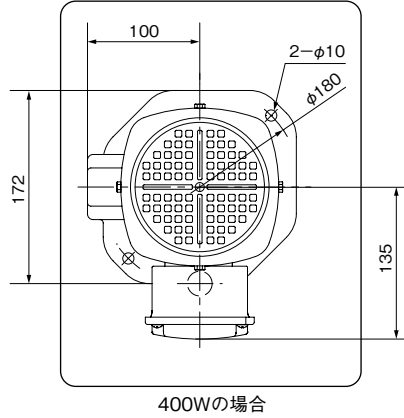
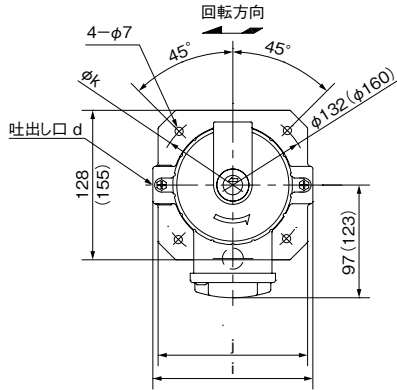


No.	名 称	材 料
1	モータ	—
2	吐出しケーシング	FC
3	水切つば	NBR(S45C)
4	インペラ	焼結金属(SCS13)
5	ケーシング	FC

()内は700W品の場合になります。

RCA/HC/001

■寸法図 実施計画に際しましては納入仕様書をご請求ください。



※700W品の吸込口は底面になります。

()内は180・250Wの場合です。

RCA/D/002

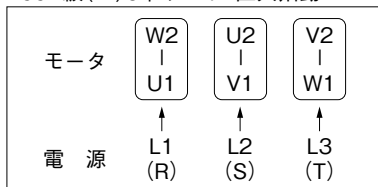
単位：mm

形 式	出力 W	組合せ寸法												質量 kg	
		a	b	c	d	e	f	g	h	i	j	k	LL		ML
RCA-60A	60	316	151	165	Rp ³ / ₈	90	27	54	10	137	128	130	95	105	6
RCA-100A	100	321	156	165	Rp ³ / ₈	90	27	54	10	137	128	134	90	100	6.5
RCA-180A	180	375	184	191	Rp ¹ / ₂	115	19	62	10	166	158	160	110	130	11
RCA-250A	250	459	259	200	Rp ³ / ₄	130	25	71	10	165	155	170	170	190	15.5
RCA-400A	400	523	282	241	Rp1	135	30	74	11	186	172	—	175	205	18
RCA-700A(T4)	700	676	380	296	Rp1 ¹ / ₂	165	40	139	8	—	215	—	334	334	28

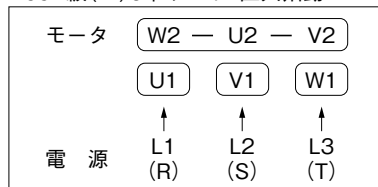
RCA/d/002

■結線図

200V級(△)6本リード：直入始動



400V級(Y)6本リード：直入始動



※出荷時は△結線(200V級)です。
④400W以下の場合です。