

OC・OCK・OCH形 自吸オイルポンプ 渦流ポンプ

■用 途

- 燃料油用（灯油、軽油、A重油（OCK形：特A重油（ハイカロリー）専用）液温 60℃以下・ビル暖房設備用・住宅暖房設備用・工場暖房設備用・その他暖房設備用

■特 長

- (1)渦流ポンプを使用していますので運転音は静かです。
（歯車ポンプと違ってギヤのかみあい部分がありません）
- (2)自吸式ですから一度呼び油をすれば運転ができ、揚油の操作が簡単です。
- (3)軸封部にはメカニカルシールを使用していますので油モレが少なく衛生的です。
- (4)安全増防爆形モータ付を標準としております。
- (5)（一社）公共建築協会“公共建築工事標準仕様書・オイルポンプ”に適合しています。
- (6)OC形には、特A重油（ハイカロリー）用のOCK形もあります。

■標準仕様

揚 液	液 質	灯油・軽油・A重油※ 45センチストークス以下の燃料油
	液 温	60℃以下
材 料	インペラ 主 軸 ケーシング	CAC406 SUS403 FC
モ ー タ	種 類 電 源 同期回転速度	安全増防爆形 三相200V 50Hz:1,500min ⁻¹ 60Hz:1,800min ⁻¹ (OC・OCK形) 50Hz:3,000min ⁻¹ 60Hz:3,600min ⁻¹ (OCH形)
設 置 場 所		屋 内
構 造	インペラ 軸 封 軸 受	渦流 メカニカルシール (OC・OCK形:セラミック×カーボン) (OCH形:カーボン×SiC) 密封玉軸受
相 フ ラ ン ジ 形 状		専用弁座付フランジ（吸込側） 専用フランジ（OC・OCK形吐出し側） JIS10K（OCH形吐出し側）
塗 装 色 (マンセルNo.)		パーミリオン(7.5R4/14:モータ部除く)

※特A重油用には、OCK形をご使用ください。

■吸込全揚程

- －5m以内（灯油・軽油）
- －2m以内（A重油）

形式説明

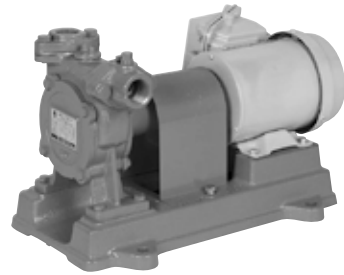
OC-205-M0.2

① ② ③ ④

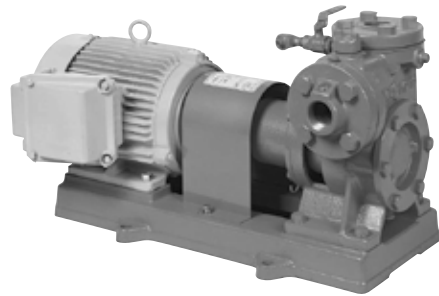
OCH・OCK (特A重油用)

① ①

- ①ポンプ形式
- ②口径 (mm)
- ③周波数 (5:50Hz 6:60Hz)
- ④モータ出力 (kW)



OC形
OCK形(特A重油（ハイカロリー）専用)



OCH形

■標準付属品

モ ー タ	安全増防爆形
ベ ー ス	
カ ッ プ リ ン グ	
相 フ ラ ン ジ	1組（パッキン・ボルト付）
カ ッ プ リ ン グ カ バ ー	

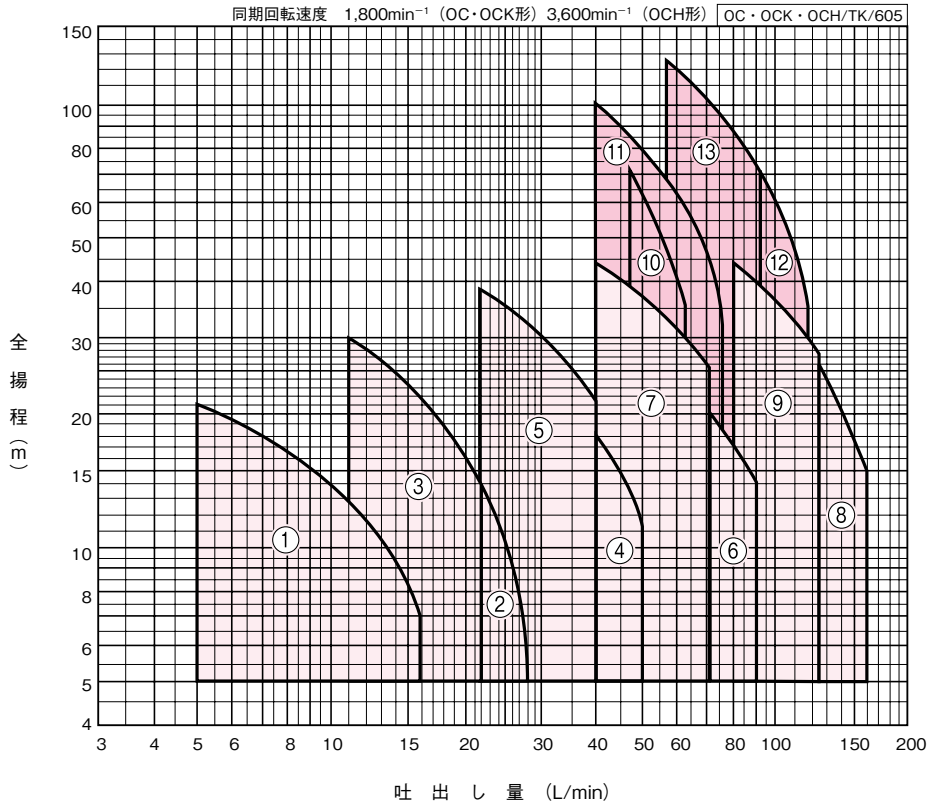
■特殊仕様

モ ー タ 変 更	安全上、安全増防爆形モータ付を標準としますが危険物取扱規定その他規定に照らし合せ、汎用・全閉形モータご使用の場合はその旨をご指示ください。
塗 装 色 変 更	指定色

■特別付属品(オプション)

- 圧力計
- 防振架台
- 基礎ボルト

■適用図



OC・OCK形 OCH形 仕様点を外れた揚程で使用しないでください。モータを焼損する恐れがあります。

■仕様表

● OC・OCK形

OC・OCK/SI/603

口径 mm	符号	形 式	出力 kW	標 準 仕 様				防振架台適用表	
				吐出し量 L/min	全揚程 m	吐出し量 L/min	全揚程 m		
20	1	OC(K)-206-M0.2	0.2	5	21	16	7	QRE-01A	PX-60Z
	2	OC(K)-256-M0.2	0.2	22	14	28	5	QRE-01A	PX-60Z
25	3	OC(K)-256-M0.4	0.4	11	30	28	7	QRE-01A	PX-60Z
	4	OC(K)-326-M0.4	0.4	40	18	50	11.5	QRE-01A	PX-60Z
32	5	OC(K)-326-M0.75	0.75	22	39	40	21.5	QRE-01A	PX-60Z
	6	OC-406-M0.75	0.75	71	20	90	14	QRE-01A	PX-60Z
40	7	OC-406-M1.5	1.5	40	44	71	25.5	QRE-01A	PX-75Z
	8	OC-50-M1.5	1.5	125	26	160	15	QRE-01A	PX-75Z
50	9	OC-506-M2.2	2.2	80	44.5	125	27.5	QRE-02A	PX-75Z

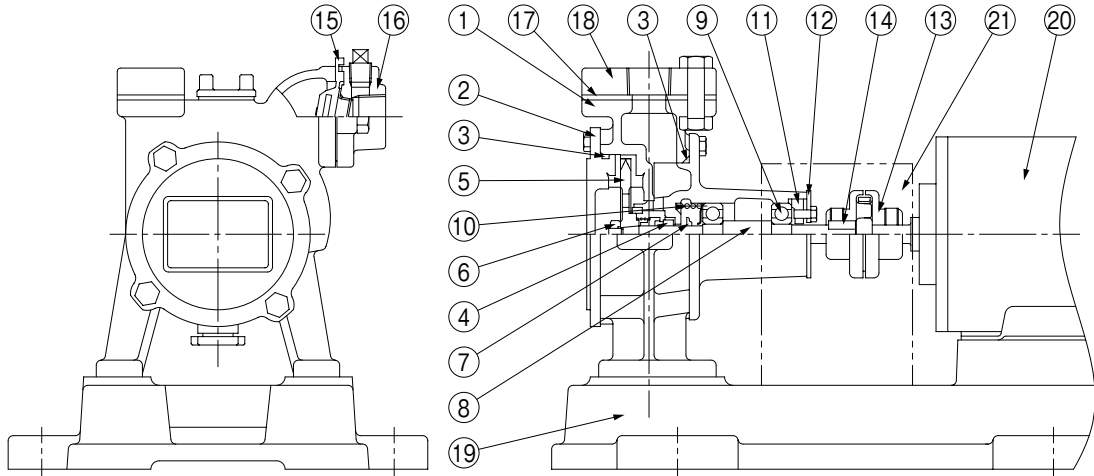
● OCH形

OCH/SI/603

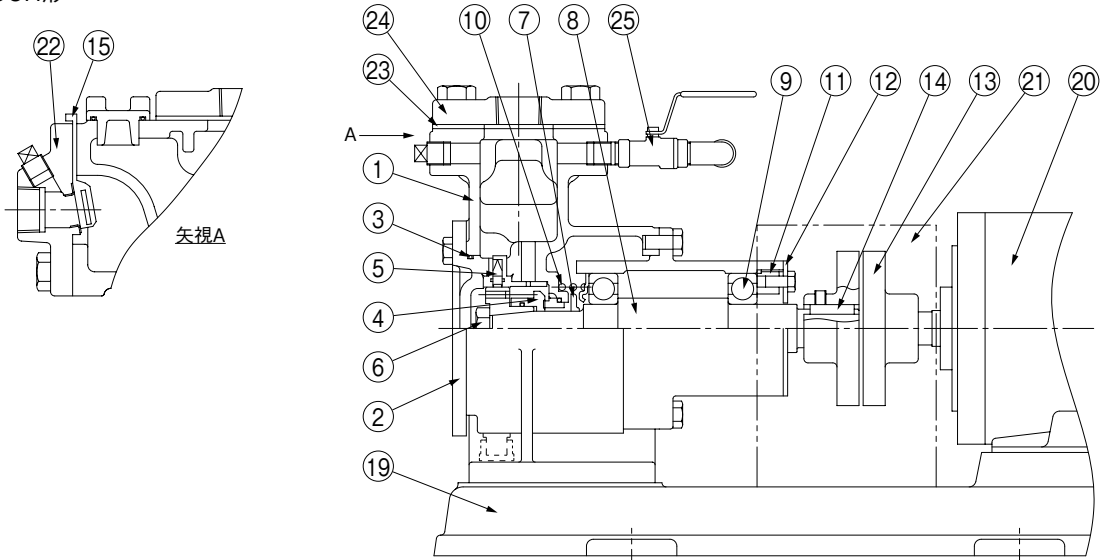
口径 mm	符号	形 式	出力 kW	標 準 仕 様				防振架台適用表	
				吐出し量 L/min	全揚程 m	吐出し量 L/min	全揚程 m		
25	10	OCH-256-M2.2	2.2	47	71	63	35.5	QRE-02A	PX-75Z
32	11	OCH-326-M3.7	3.7	40	100	76	35.5	QRE-02A	PX-85Z
40	12	OCH-40-M3.7	3.7	92	71	117	35.5	QRE-02A	PX-85Z
	13	OCH-406-M5.5	5.5	57	125	92	71	QRE-02A	PX-85Z

■部品配置図例 ポンプの図は代表図であり、機種によって異なる場合があります。

● OC・OCK形



● OCH形



オイル

No	名 称	材 料	No	名 称	材 料
1	ケーシング	FC150	13	軸継手	FC150 (OCH形はFC200)
2	ケーシングカバー	FC150	14	キー ※	S45C
3	Oリング	NBR (OCK形はFKM)	15	弁体付パッキン	NBR (OCK形はFPM)
4	メカニカルシール	モータ側:セラミック (OCH形はカーボン) ポンプ側:カーボン (OCH形はSIC)	16	弁座付ひしフランジ	FC200
5	インペラ	CAC406	17	ひしフランジパッキン	NBR (OCK形はFPM)
6	ナット	C3604	18	ひしフランジ	FC150
7	水切つば	EPDM	19	ベース	FC150
8	主軸	SUS403 (接液部)	20	モータ	—
9	玉軸受	SUJ2	21	軸継手ガード	SPCC
10	ばね	SUS304	22	弁座付フランジ	FC200
11	軸受カバー	FC150	23	フランジパッキン	NBR
12	軸受カバー	SS330	24	フランジ	FC200
			25	ボール弁	—

※口径20mm品は除く

OC・OCK・OCH/HC/003

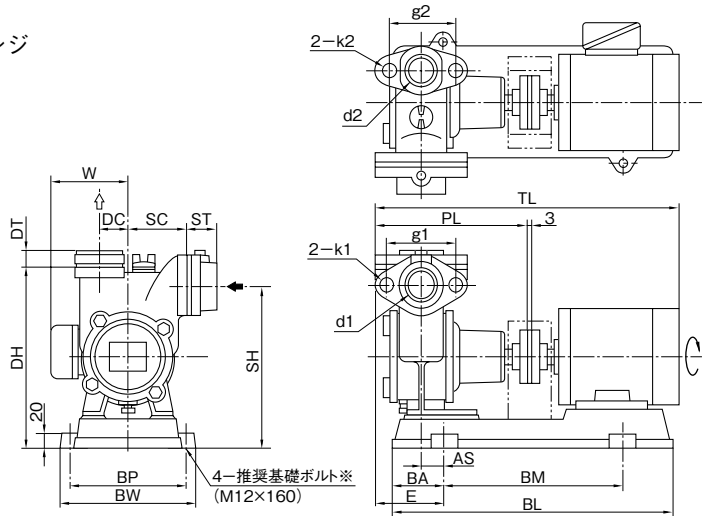
■寸法図 実施計画に際しましては納入仕様書をご請求ください。

●OC・OCK形

フランジ：吸込側 専用弁座付フランジ
吐出し側 専用フランジ

単位：mm

口径	ST	DT	d1・d2	g1	g2	k1・k2
20	29	19	Rc3/4	70	56	M10
25	31	25	Rc1	70	70	M10
32	37	23	Rc1 1/4	90	90	M12
40	38	23	Rc1 1/2	95	95	M12
50	43	26	Rc2	105	105	M12



※基礎ボルトは特別付属品です。別途お買い求めください。

OC・OCK/HD/002

単位：mm

口径	形 式	出力 kW	ポンプ			ベース					組合せ寸法					質量 kg	
			PL	DC	SC	BL	BA	BM	BW	BP	DH	SH	TL	AS	E		W
20	OC(K)-206-M0.2	0.2	175	40	70	375	75	224	250	210	220	210	380	17	62	156	21.1
	OC(K)-256-M0.2	0.2	197	45	80	375	75	224	270	230	245	225	410	26	74	158	24.3
25	OC(K)-256-M0.4	0.4	201	45	80	420	70	280	270	230	245	225	469	10	58	158	24.8
	OC(K)-326-M0.4	0.4	214	40	85	420	70	280	270	230	260	235	490	17	77	158	26.5
32	OC(K)-326-M0.75	0.75	214	40	85	420	70	280	250	210	260	235	522	32	92	166	31.6
	OC-406-M0.75	0.75	239	43	95	470	95	280	290	250	285	270	548	34	96	166	40
40	OC-406-M1.5	1.5	240	43	95	520	120	280	290	250	285	270	592	53	115	168	40.4
50	OC-50-M1.5	1.5	267	55	100	520	120	280	290	250	310	280	619	75	143	168	46.7
	OC-506-M2.2	2.2	267	55	100	580	115	355	314	274	310	280	666	50	118	176	54.8

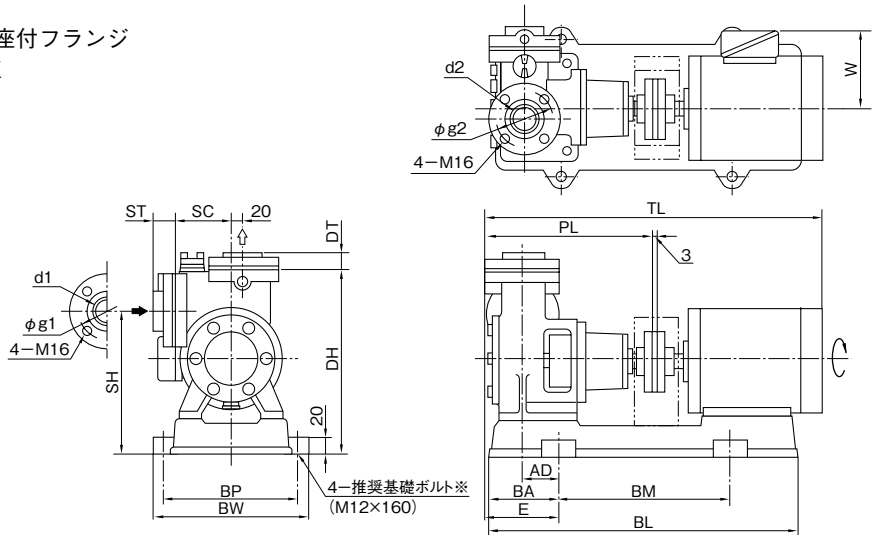
OC・OCK/Hd/602

●OCH形

フランジ：吸込側 専用弁座付フランジ
吐出し側 JIS10K

単位：mm

口径	ST	DT	d1・d2	g1・g2
25	43	23	Rc1	90
32	45	25	Rc1 1/4	100
40	45	25	Rc1 1/2	105



※基礎ボルトは特別付属品です。別途お買い求めください。

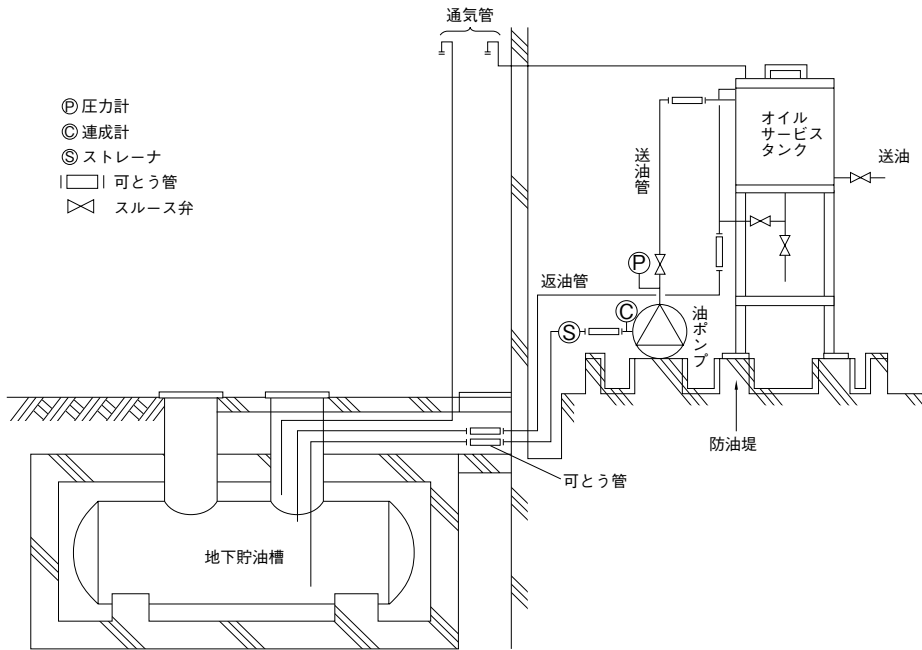
OCH/HD/001

単位：mm

口径	形 式	出力 kW	ポンプ		ベース					組合せ寸法					質量 kg	
			PL	SC	BL	BA	BM	BW	BP	DH	SH	TL	AD	E		W
25	OCH-256-M2.2	2.2	312	100	588	149	265	316	280	310	245	702	105	170	176	68
32	OCH-326-M3.7	3.7	317	105	650	160	330	340	300	325	255	722	79	151	190	77
40	OCH-40-M3.7	3.7	314	112	650	160	330	340	300	335	260	720	76	148	190	78
	OCH-406-M5.5	5.5	314	112	655	150	355	375	335	355	280	761	91	163	236	82

OCH/Hd/601

■据付図例



◎OC・OCH形共自吸式ですからフット弁なしで下記のように揚油できます。
 灯油・軽油 5m
 A 重油 2m

◎モータ 標準モータとして安全増防爆形が付きます。
 開放モータ } 危険物取扱の規定……揚液、量、使用場所の制限、
 全開モータ } は、その他安全性を充分考慮の上ご使用ください。

オイル

OC-TT形 オイルセルパー(オイルポンプユニット)

■用 途

- ビル・住宅暖房設備用(灯油、軽油、A重油(特A重油は除く))液温:60℃以下

■特 長

- (1)サービスタンクとオイルポンプを一体化し設計・施工の工数を低減します。
- (2)心臓部には実績の高いOC形オイルポンプを採用。
- (3)モータは安全増防爆、フロートスイッチには本質安全防爆又は耐圧防爆構造を採用。
- (4)デラックスタイプと低コストの普及型タイプがあります。
- (5)組立式で、ボルト締め程度で容易に組立てられます。
- (6)地震の際、破損することがないように耐震設計(1G)されています。



OC-T×2TD形
ハシゴは特別付属品です。

■標準仕様

形 式		普及型タイプ	デラックスタイプ
		OC-206-M0.2TX2T	OC-206-M0.2TX2TD
ポ ン プ	運 転 形 式	交互	
	揚 液 質 液 質 温	灯油・軽油・A重油(特A重油は除く)・45センチストークス以下の燃料油 60℃以下	
	材 料	インペラ CAC406 主 軸 SUS403 ケーシング FC	
	モ ー タ 種 類 電 源 同期回転速度	安全増防爆形 三相200V 50Hz:1,500min ⁻¹ 60Hz:1,800min ⁻¹	
	構 造	インペラ 渦流 軸 封 メカニカルシール(セラミック×カーボン) 軸 受 密封玉軸受	
サービスタンク	容 量	90L	90L
	材 料	SS400 板厚1.6mm	SS400 板厚3.2mm
	フロートスイッチ	耐圧防爆(FR-5124S-3P形)	本質安全防爆(OLV-20形)
	油 面 計	ガラスゲージ式(樹脂製)	側圧式円形指示計(面径75mm)
	架 台 材 料	SS400 L-40×40×3	SS400 L-40×40×5
塗装色(マンセルNo.)		バーミリオン(7.5R4/14):モータ部除く	

■構成部品

ポ ン プ	交互2台
サービスタンク	90L(油面計、フロートスイッチ付)
LVS-7形 制御盤	デラックスタイプのみ
架 台	
可 と う 管	フレキシブルチューブ
ス ル ー ス 弁 (3/4B)	ポンプ吐出し側、ドレン用

■特別付属品(オプション)

- はしごセット ●オイルストレーナ ●圧力計
- 連成計 ●制御盤(ECO2形) ●基礎ボルト

■種 類

運転方式	形 式	質 量(kg)
交 互	OC-206-M0.2TX2T	100
	OC-206-M0.2TX2TD	128

形式説明

OC-205-M0.2TX2T

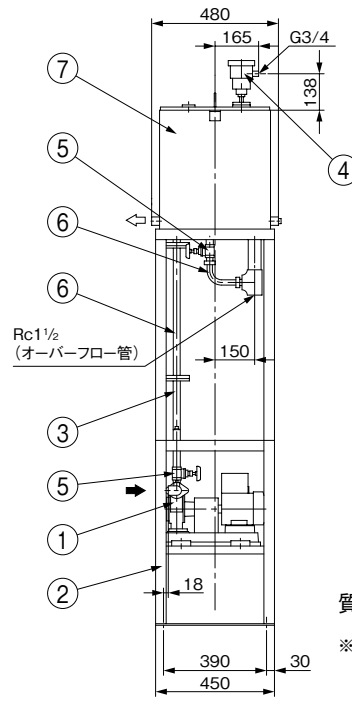
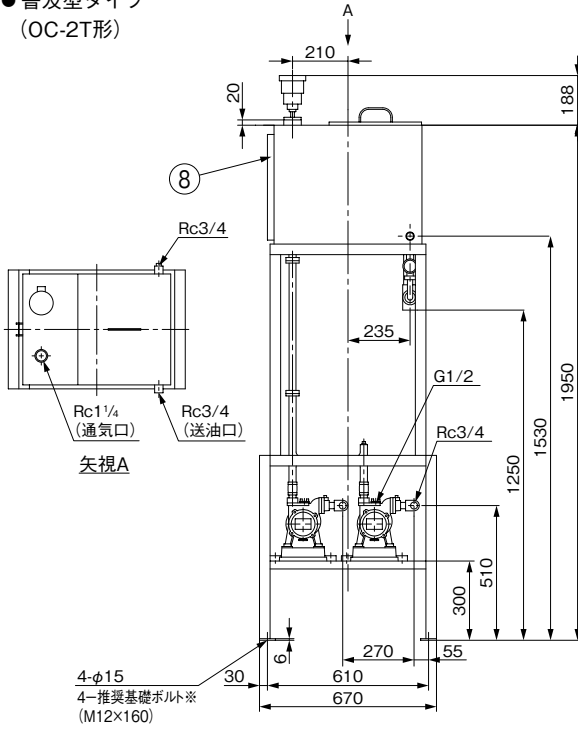
① ② ③ ④ ⑤ ⑥ ⑦

- ①ポンプ形式
- ②ポンプ口径(mm)
- ③周波数(5:50Hz 6:60Hz)
- ④モータ出力(kW)
- ⑤三相200V
- ⑥ポンプ台数(運転方式)
(×2:ポンプ2台(交互))
- ⑦普及型サービスタンク付
(TD:デラックスタイプ)

■部品配置図例・寸法図

ポンプの図は代表図であり、機種によって異なる場合があります。
実施計画に際しましては納入仕様書をご請求ください。

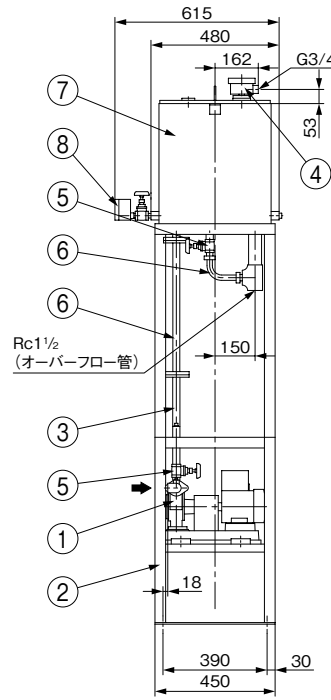
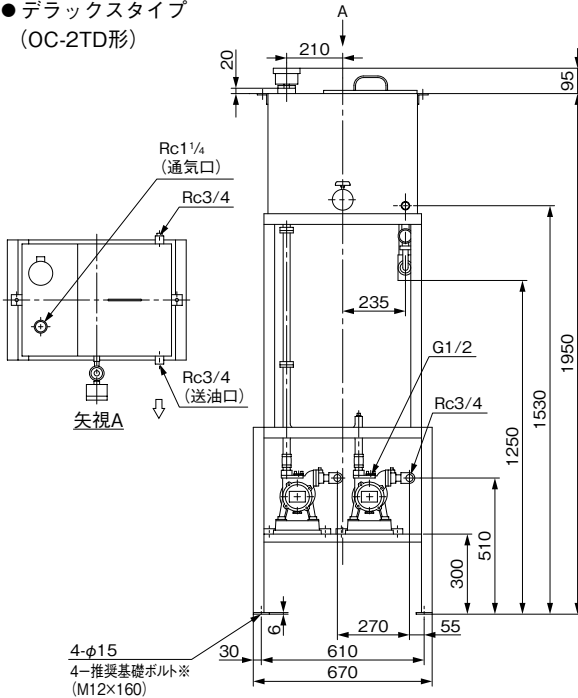
●普及型タイプ (OC-2T形)



質量：100kg

※基礎ボルトは特別付属品です。
別途お買い求めください。

●デラックスタイプ (OC-2TD形)



質量：128kg

※基礎ボルトは特別付属品です。
別途お買い求めください。

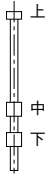
単位：mm

No	名称	備考	No	名称	備考
1	ポンプ	—	5	スルース弁	CAC406
2	架台	SS400	6	可とう管	—
3	連結管	—	7	オイルタンク本体	SS400
4	フロートスイッチ	—	8	油面計	—

■フロートスイッチについて

●OC-TX2T形(普及品)の場合

フロートスイッチからの配線は、コンジット配管によって保護してください。



◎フロートスイッチからは6本の線が出ます。

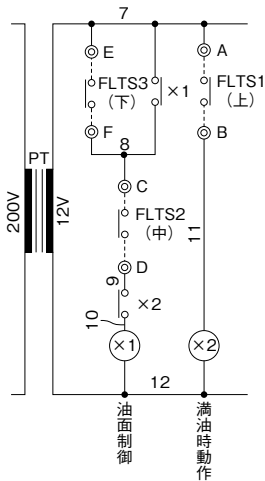
- 上：満油時動作(1・2)
- 中：ポンプ停止信号(3・4)
- 下：ポンプ始動信号(5・6)

●OC-TX2TD形(デラックスタイプ)の場合

- ・必ず、付属のLVS-7形制御盤と合わせて使用してください。フロートスイッチ本体だけでは、本質安全防爆構造(公共建築工事標準仕様)になりません。
- ・本質安全回路の電線は、JIS C3307、600Vビニール絶縁電線と同等以上の絶縁性能を有するもので、心線の公称断面積が、0.75mm²または同等以上の強度及び断面積を有するものを使用してください。(防爆指針2532)
- ・LVS-7形制御盤は、装置本体内部に非本質安全回路が含まれていますので、必ず安全場所に設置してください。フロートスイッチ及びLVS-7形制御盤の外部配線の接続には絶縁スリーブ付圧着端子を使用してください。(防爆指針2533)
- ・本質安全回路の配線は、本質安全関連回路及び一般回路の配線との混触静電誘導及び電磁誘導による危険を防止するため、コンジット配管等により独立して布設してください。(防爆指針2531)

■フロートスイッチの結線方法

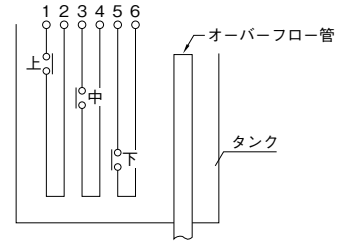
●フロートスイッチの制御回路は下図の様にしてください。



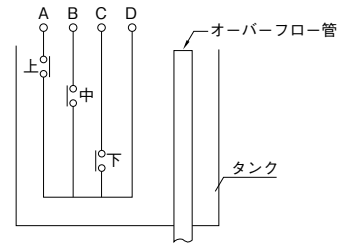
ポンプの運転停止は、ⓧリレー、満油警報はⓧリレーの接点より、ECO2、ECO2-A形制御盤のような回路としてください。

■フロートスイッチ接点と液面の関係

(普及品)



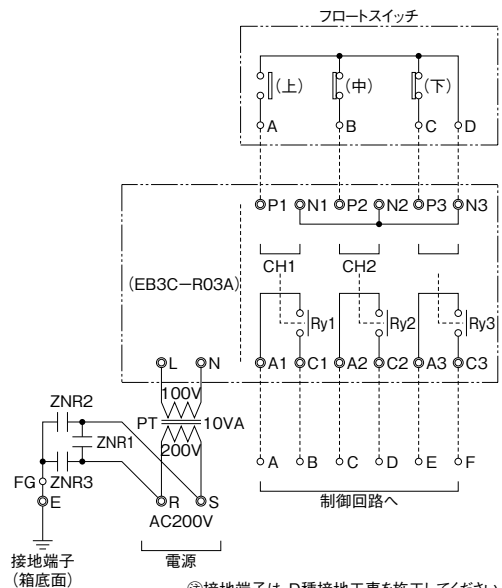
(デラックスタイプ)



- 上：異常増油油面
- 中：ポンプ停止油面
- 下：ポンプ起動油面

●結線方法

- ・OC-TX2T形の場合は、フロートスイッチからの6本の線(1~6)を左図の制御回路のA~Fに接続ください。
- ・OC-TX2TD形の場合は、下図のようにフロートスイッチ、LVS-7形制御盤を結線し、制御回路のA~Fに接続ください。



ⓧ接地端子は、D種接地工事を施工してください。

■特別付属品(オプション)

●制御盤



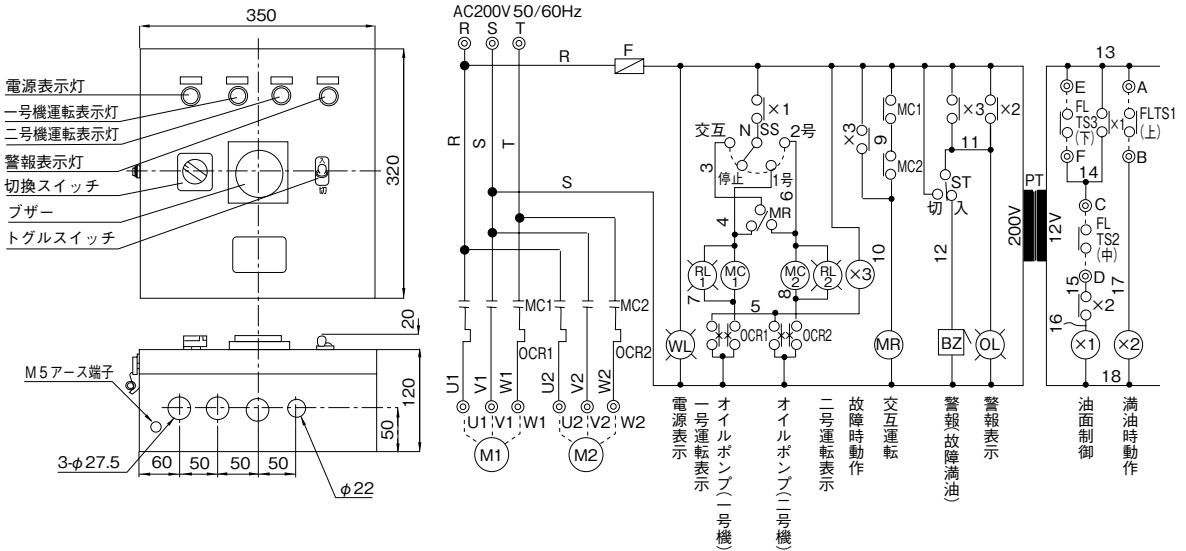
ECO2-A形

オイルポンプユニット“オイルセルパー”の普及型タイプ専用の制御盤です。

形 式	備 考
ECO2-0.2-A	OC-TX2T用(交互運転)

●制御盤寸法図・接続図

ECO2-A形(交互運転用)



●はしごセット(はしご取付用ボルト・ナット付)
架台に取付け、メンテナンス時にご利用ください。

●圧力計・連成計

●オイルストレナ
油および配管中の異物による機器への障害を防止します。

オイル

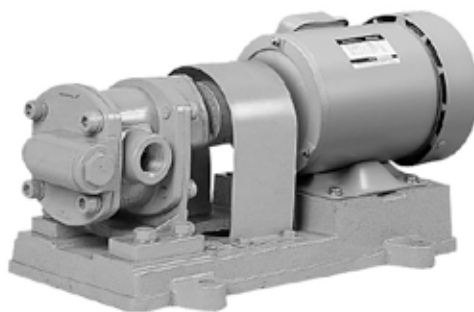
DG3形 オイルポンプ(歯車ポンプ)

■用 途

- 灯油・軽油・A重油(特A重油は除く)・B重油
その他高粘度揚液(500センチストークス以下の液体)

■特 長

- (1)ポンプ部にリリーフバルブを内蔵しており異常な圧力上昇がなく安心してご使用いただけます。
- (2)軸封にはメカニカルシールを採用。
- (3)軸受にはニードルベアリングとスラスト軸受を採用しており潤滑も自己潤滑方式により給油の必要がありません。



■標準仕様

揚 液	液 質	灯油・軽油・A重油(特A重油は除く) B重油 5~500mm ² /sの液体
	液 温	0~60℃(但し、凍結なきこと)
材 料	ギヤ 主 軸 ケーシング	SCM SCM ADC12
モ ー タ	種 類 電 源 同期回転速度 効 率	全閉外扇屋内形 三相200V 50Hz:1,500min ⁻¹ 60Hz:1,800min ⁻¹ 0.75kW以上はプレミアム効率(IE3)
設 置 場 所		屋 内
構 造	軸 封 軸 受	メカニカルシール ニードルベアリング
塗装色(マンセルNo.)		グレー(2.5PB5.1/0.8)

■標準付属品

モ ー タ	全閉外扇屋内形
ベ ー ス	鋳鉄製
カ ッ プ リ ン グ	カバー付
六 角 レ ン チ	
カップリングカバー	

■特殊仕様

モ ー タ 変 更	例 安全増防爆形※、モータなし
-----------	-----------------

※プレミアム効率モータではありません。

形式説明

DG3-25ME0.75

① ② ③ ④

- ①ポンプ形式
- ②口径(mm)
- ③E:トッランナーモータ
N:全閉外扇屋内形
- ④モータ出力(kW)

■最大吸込圧力

-0.05MPa

■仕様表

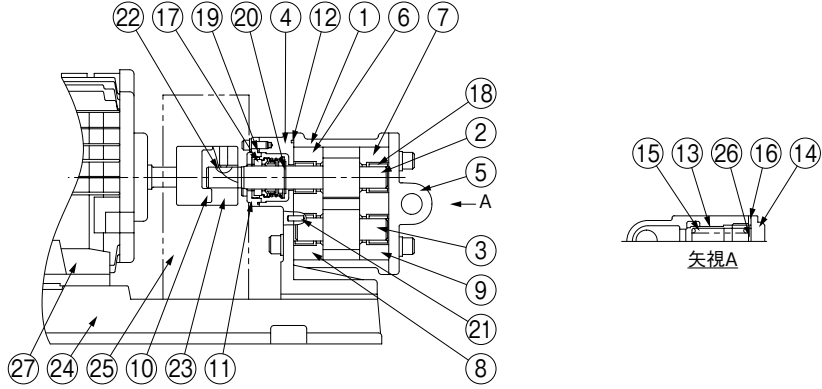
DG3/SI/005

口径 mm	形 式	出力 kW	周波数 Hz	同期 回転速度 min ⁻¹	標 準 仕 様		騒 音 dB(A)	防振架台適用表	
					圧 力 MPa	吐 出 量 L/min			
15	DG3-15-MN0.4	0.4	50	1,500	0.50	10	68~73	PBKV-60-404-01	PX-60Z
			60	1,800	0.50	14		PBKV-60-404-01	PX-60Z
20	DG3-20-MN0.4	0.4	50	1,500	0.30	23	70~73	PBKV-60-404-01	PX-60Z
			60	1,800	0.30	30		PBKV-60-404-01	PX-60Z
25	DG3-25ME0.75	0.75	50	1,500	0.30	38	72~77	QRE-01A	PX-60Z
			60	1,800	0.30	46		QRE-01A	PX-60Z
	DG3-25ME1.5	1.5	50	1,500	0.5	40	67~73	QRE-01A	PX-60Z
			60	1,800	0.5	49		QRE-01A	PX-60Z

※仕様数値はA重油の場合です。

DG3形

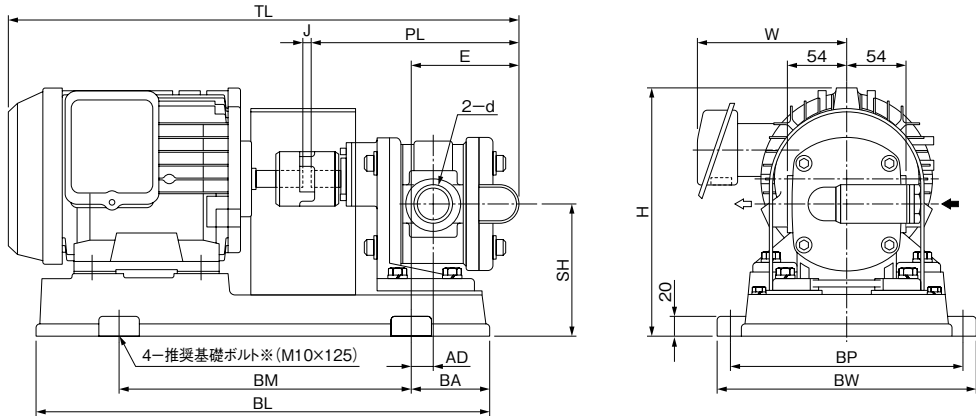
■部品配置図例 ポンプの図は代表図であり、機種によって異なる場合があります。



No	名 称	材 料	No	名 称	材 料
1	本体	ADC12	15	スプリング	SWP
2	ギヤー主軸	SCM	16	継手パッキン	---
3	ギヤー副軸	SCM	17	メカニカルシール	---
4	フートカバー	ADC12	18	ニードルベアリング	---
5	バイパスカバー	ADC12	19	Oリング	NBR
6	スラストブシュ	FC	20	止め輪	SK
7	スラストブシュ	FC	21	平行ピン	---
8	スラストブシュ	FC	22	半月キー	S45C
9	スラストブシュ	FC	23	軸継手	---
10	軸継手クッション	NBR	24	ベース	FC
11	キャップ	ADC	25	軸継手ガード	SPCC
12	Oリング	NBR	26	バイパス調整板	SPCC
13	ポペット	S35C	27	モータ	---
14	バイパスキャップ	ZDC2			

DG3/HC/003

■寸法図 実施計画に際しましては納入仕様書をご請求ください。



※基礎ボルトは特別付属品です。別途お買い求めください。

DG3/HD/002

単位：mm

口径	形 式	出力 kW	d	寸 法										質量 kg			
				TL	H	BM	BP	BL	BW	AD	J	PL	E		SH	W	BA
15	DG3-15-MN0.4	0.4	Rp $\frac{1}{2}$	436	207	240	194	362	224	17	11	189	93	111	129	61	18
20	DG3-20-MN0.4	0.4	Rp $\frac{3}{4}$	444	208	240	194	362	224	21	11	197	100	111	129	61	18
25	DG3-25ME0.75	0.75	Rp1	500	221	250	214	382	244	35	11	208	121	115	135	66	25
	DG3-25ME1.5	1.5	Rp1	535	227	270	228	434	258	47	12	208	133	119	149	82	30

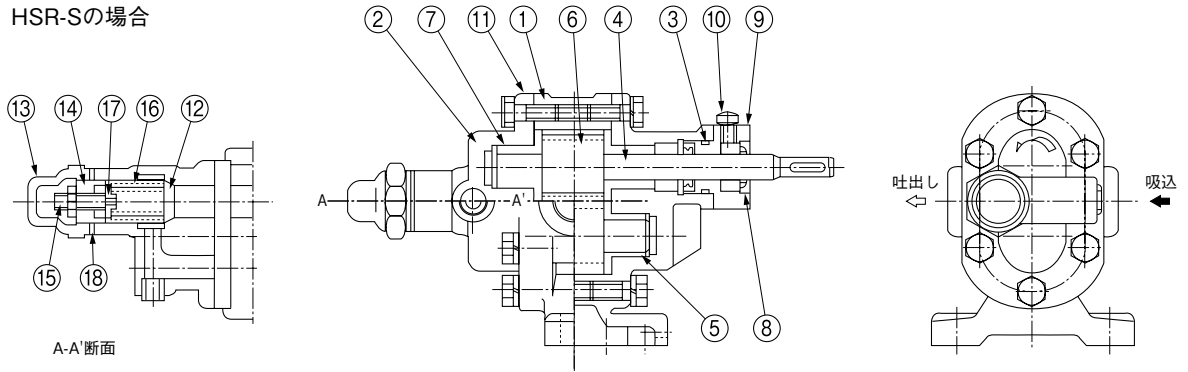
DG3/Hd/002

オイル

HSR形

■部品配置図例 ポンプの図は代表図であり、機種によって異なる場合があります。

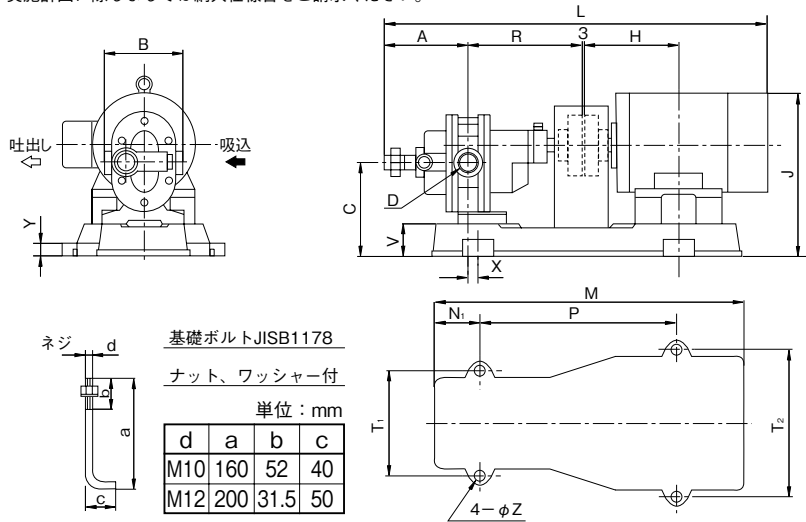
HSR-Sの場合



No	名 称	材 料	No	名 称	材 料
1	ケース	FC	10	注油プラグ	C3604
2	前カバー	FC	11	ケースバックシ	耐油紙
3	Oリング	FKM	12	バルブ	S45C
4	ドライブシャフト	SCM3焼入	13	バルブキャップ	FC
5	ドリブシャフト	SCM3焼入	14	ねじ	S35C
6	ギヤー	S45C	15	調整ねじ	S20C
7	メタル付側板	CAC406	16	バルブスプリング	SWP
8	オイルシール	FKM	17	スプリング受	S35C
9	グランドメタル	CAC406	18	バルブバックシ	ノンアスベスト

HSR/HC/001

■寸法図 実施計画に際しましては納入仕様書をご請求ください。



HSR/HD/002

単位：mm

形 式	出力 kW	寸法															基 礎 ボ ルト	質 量 kg		
		A	B	C	D	H	J	L	M	N ₁	P	R	T ₁	T ₂	V	X			Y	Z
HSR-3(S)-30(K)	0.2	120	100	112	1/2	120	211	524	430	65	300	157	230	230	45	20	15	11	M10	32
	0.4	120	100	127	1/2	140	233	549	430	65	300	157	230	230	45	20	15	11	M10	33
	0.75	120	100	142	1/2	168.5	258	599	540	100	340	157	190	300	60	20	25	11	M10	40
HSR-4(S)-40(K)	0.4	147	110	138	3/4	140	248	589	430	65	300	170	230	230	45	20	15	11	M10	37
	0.75	147	110	153	3/4	168.5	273	639	540	100	340	170	190	300	60	20	25	11	M10	48
	1.5	147	110	153	3/4	193	325	680	540	100	340	170	190	300	60	35	25	11	M10	59
HSR-6(S)-46	1.5	164	150	178	1	193	357	743	600	90	380	216	210	290	57	20	27	14	M12	81
	2.2	164	150	178	1	200	367	757	600	90	380	216	210	290	57	40	27	14	M12	92
	3.7	164	150	188	1	239	394	826	700	100	450	216	230	330	67	0	27	14	M12	118
HSR-8(S)-60	2.2	238	150	199	1 1/2	200	392	840	700	100	450	225	230	330	67	0	27	14	M12	107
	3.7	238	150	199	1 1/2	239	409	909	700	100	450	225	230	330	67	20	27	14	M12	125
	5.5	238	150	199	1 1/2	258	409	947	700	100	450	225	230	330	67	40	27	14	M12	146

HSR/Hd/001