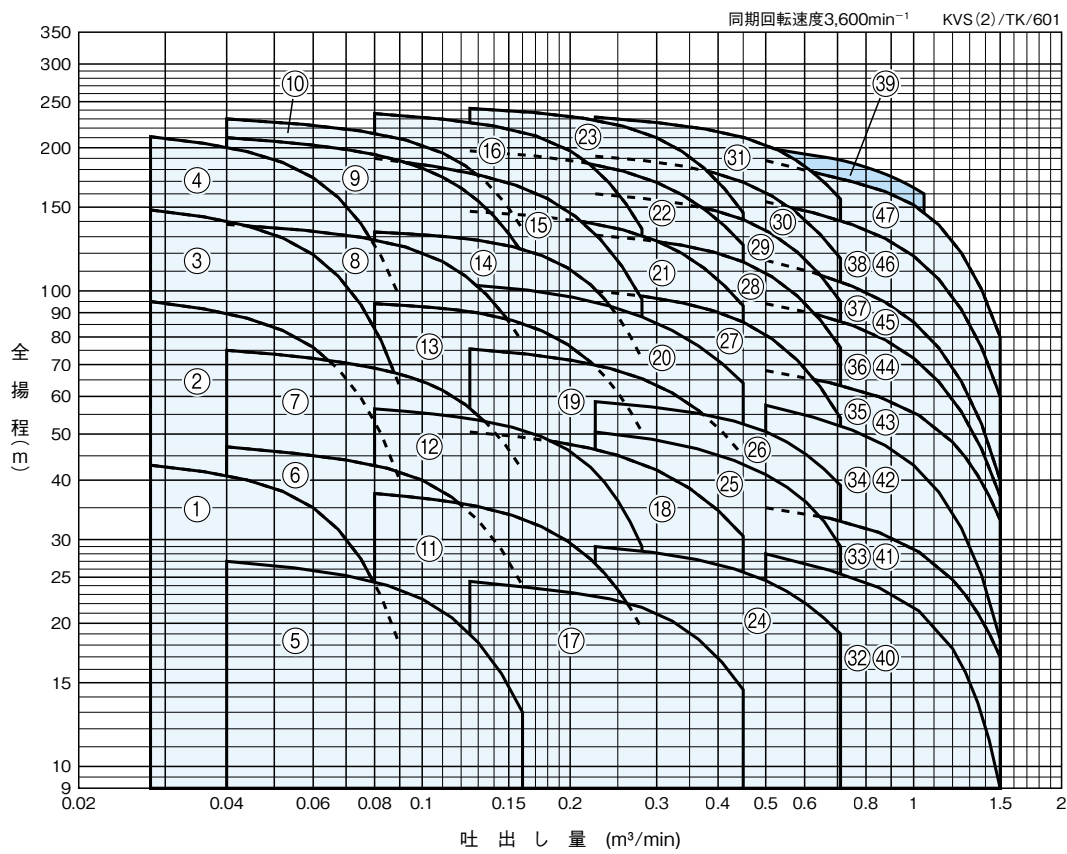


■適用図



□ KVS形
 ■ KVS2形

タービン

■仕様表

KVS(2)/SI/602

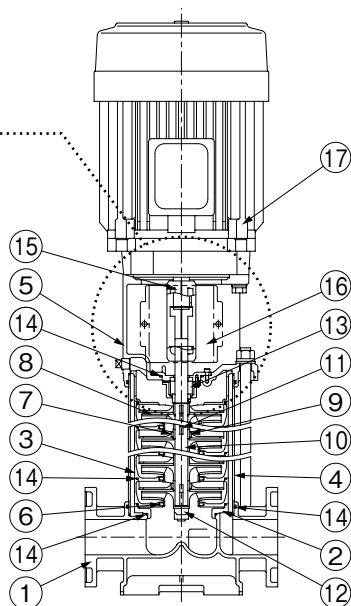
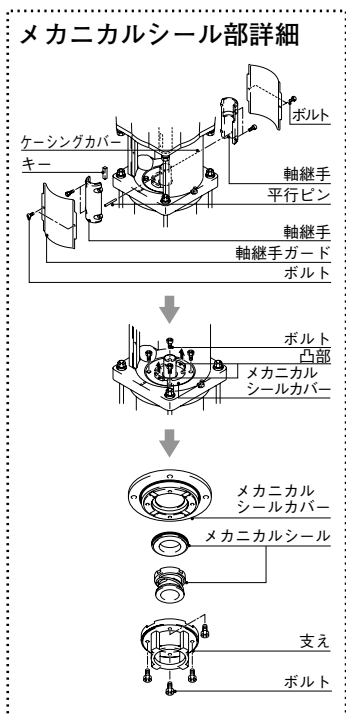
口径 mm	符号	形 式	出力 kW	段数	標 準 仕 様				許容押込 圧力※ MPa	防振架台適用表	
					吐出し量 m ³ /min	全揚程 m	吐出し量 m ³ /min	全揚程 m			
25	1	KVS256ME0.75	0.75	5	0.028	43	0.09	18	1.83	PBKV-MBT27	VP55-J045
	2	KVS256ME1.5	1.5	11	0.028	95	0.09	40	1.27	PBKV-MBT27	VP55-J045
	3	KVS256ME2.2	2.2	17	0.028	148	0.09	63	0.70	PBKV-MBT27	VP55-J045
	4	KVS256ME3.7	3.7	24	0.028	211	0.09	97	0.03	PBKV-MBT27	VP55-J045
32	5	KVS326ME0.75	0.75	3	0.04	27	0.16	13	2.00	PBKV-MBT27	VP55-J045
	6	KVS326ME1.5	1.5	5	0.04	47	0.16	24	1.80	PBKV-MBT27	VP55-J045
	7	KVS326ME2.2	2.2	8	0.04	75	0.16	42	1.49	PBKV-MBT27	VP55-J045
	8	KVS326ME3.7	3.7	15	0.04	138	0.16	78	0.80	PBKV-MBT27	VP55-J045
	9	KVS326ME5.5	5.5	22	0.04	210	0.16	120	0.08	PBKV-MBT27	VP55-J045
	10	KVS326HME7.5	7.5	24	0.04	230	0.16	135	0.08	PBKV-MBT27	VP55-J045
40	11	KVS406ME1.5	1.5	2	0.08	37.5	0.28	19.5	0.97	PBKV-MBT01	VP55-J015
	12	KVS406ME2.2	2.2	3	0.08	56.5	0.28	29	0.77	PBKV-MBT01	VP55-J015
	13	KVS406ME3.7	3.7	5	0.08	94	0.28	50.5	0.38	PBKV-MBT01	VP55-J015
	14	KVS406ME5.5	5.5	7	0.08	133	0.28	72	0.96	PBKV-MBT01	VP55-J015
	15	KVS406ME7.5	7.5	10	0.08	190	0.28	96	0.26	PBKV-MBT01	VP55-J015
	16	KVS406HME11	11	12	0.08	236	0.28	135	0.06	PBKV-1014-1340	VP55-J015
50	17	KVS506ME2.2	2.2	1	0.125	24.5	0.45	14.5	1.11	PBKV-MBT01	VP55-J015
	18	KVS506ME3.7	3.7	2	0.125	50.5	0.45	30.5	0.85	PBKV-MBT01	VP55-J015
	19	KVS506ME5.5	5.5	3	0.125	75.5	0.45	45	1.51	PBKV-MBT01	VP55-J015
	20	KVS506ME7.5	7.5	4	0.125	103	0.45	64	1.23	PBKV-MBT01	VP55-J015
	21	KVS506ME11	11	6	0.125	147	0.45	93	0.77	PBKV-1014-1340	VP55-J015
	22	KVS506ME15	15	8	0.125	197	0.45	125	0.24	PBKV-1014-1340	VP55-J015
	23	KVS506HME18	18.5	10	0.125	242	0.45	146	0.02	PBKV-1014-1340	VP55-J015
65	24	KVS656ME3.7	3.7	1	0.225	29	0.71	19	1.07	PBKV-MBT02	VP55-J025
	25	KVS656ME5.5	5.5	2	0.225	50.5	0.71	29	0.84	PBKV-MBT02	VP55-J025
	26	KVS656ME7.5	7.5	2	0.225	58.5	0.71	39	0.77	PBKV-MBT02	VP55-J025
	27	KVS656ME11	11	4	0.225	100	0.71	54	0.95	PBKV-1014-1344	VP55-J025
	28	KVS656ME15	15	5	0.225	131	0.71	76	0.61	PBKV-1014-1344	VP55-J025
	29	KVS656ME18	18.5	6	0.225	160	0.71	95	0.32	PBKV-1014-1344	VP55-J025
	30	KVS656ME22	22	7	0.225	192	0.71	117	0	PBKV-1014-1344	VP55-J025
80	31	KVS656HME30	30	8	0.225	232	0.71	156	0.13	PBKV-1014-1344	VP90-J015
	32	KVS806ME5.5	5.5	1	0.5	28	1.5	9	1.03	PBKV-MBT03	VP55-J035
	33	KVS806ME7.5	7.5	1	0.5	35	1.5	17	0.94	PBKV-MBT03	VP55-J035
	34	KVS806ME11	11	2	0.5	57.5	1.5	18.5	1.26	PBKV-1014-1348	VP55-J035
	35	KVS806ME15	15	2	0.5	68	1.5	33	1.15	PBKV-1014-1348	VP55-J035
	36	KVS806ME18	18.5	3	0.5	94	1.5	37	0.83	PBKV-1014-1348	VP55-J035
	37	KVS806ME22	22	4	0.5	116	1.5	40	0.52	PBKV-1014-1348	VP55-J035
	38	KVS806ME30	30	5	0.5	154	1.5	60	0.02	PBKV-1014-1348	VP90-J025
	39	KVS2-806M37(T4)	37	4	0.5	200	1.05	160	0.56	PBKV-1020-0103	VP90-J275
100	40	KVS1006ME5.5	5.5	1	0.5	28	1.5	9	1.03	PBKV-MBT03	VP55-J035
	41	KVS1006ME7.5	7.5	1	0.5	35	1.5	17	0.94	PBKV-MBT03	VP55-J035
	42	KVS1006ME11	11	2	0.5	57.5	1.5	18.5	1.26	PBKV-1014-1348	VP55-J035
	43	KVS1006ME15	15	2	0.5	68	1.5	33	1.15	PBKV-1014-1348	VP55-J035
	44	KVS1006ME18	18.5	3	0.5	94	1.5	37	0.83	PBKV-1014-1348	VP55-J035
	45	KVS1006ME22	22	4	0.5	116	1.5	40	0.52	PBKV-1014-1348	VP55-J035
	46	KVS1006ME30	30	5	0.5	154	1.5	60	0.02	PBKV-1014-1348	VP90-J025
47	KVS1006HME37	37	6	0.5	188	1.5	80	0.1	PBKV-1014-1286	VP90-J025	

※液温40℃の場合です。

タービン

■部品配置図例 ポンプの図は代表図であり、機種によって異なる場合があります。
(7.5kW以下の例)

●KVS形



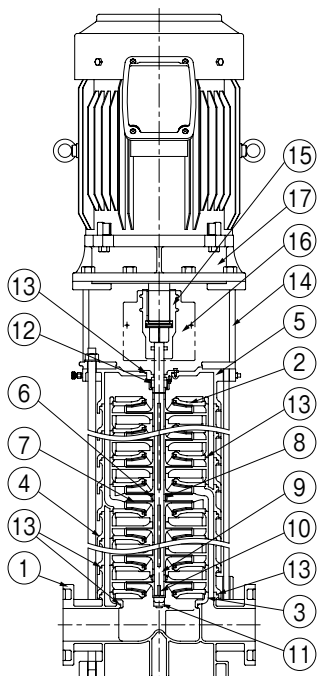
No.	名 称	材 料
1	ケーシング	SCS13
2	スペーサ	SCS13
3	中間ケーシング	SCS13又はSUS304
4	管ケーシング	SUS316
5	ケーシングカバー	SCS13
6	ライナリング	PPS
7	スリーブ	SiC
8	インペラ	SCS13又はSUS304
9	水中軸受※	SiC
10	主軸	SUS316又はSUS329J4L
11	キー	SUS316
12	ナット	SUS304
13	メカニカルシール	モータ側：SiC ポンプ側：カーボン
14	Oリング	EPDM
15	軸継手	SCS13
16	軸継手ガード	SUS304
17	モータ	—

※機種によって異なります。

KVS/HC/003

タービン

●KVS2形



No.	名 称	材 料
1	ケーシング	SCS13
2	仕切板	SCS13
3	スペーサ	SCS13
4	中間ケーシング	SCS13
5	ケーシングカバー	SCS13
6	スリーブ	WC
7	インペラ	SCS13
8	水中軸受	WC
9	主軸	SUS329
10	キー	SUS316
11	ナット	SUS304
12	メカニカルシール	モータ側：SiC ポンプ側：カーボン
13	Oリング	EPDM
14	ブラケット	FC200
15	軸継手	FCD450
16	軸継手ガード	SUS304
17	モータ	—

KVS2/HC/000

■寸法図

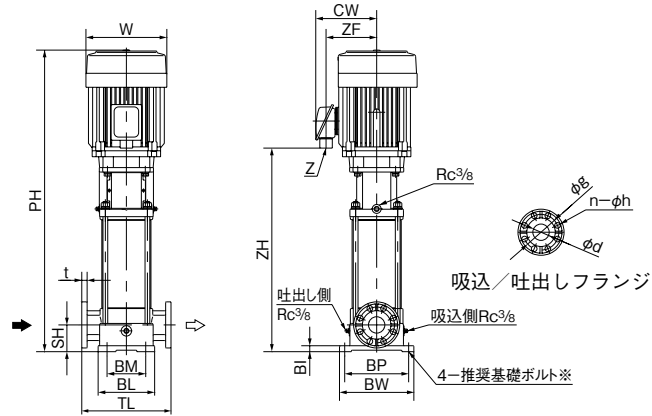
実施計画に際しましては納入仕様書をご請求ください。

●フランジ寸法 単位:mm

口径	d	g	t	n	h
25	25	90	16	4	19
32	32	100	18	4	19
40	40	105	18	4	19
50	50	120	18	8	19
65	65	140	20	8	19
80	80	160	22	8	23
100	100	185	24	8	23

※基礎ボルトは特別付属品です。別途お買い求めください。

推奨基礎ボルトサイズ
 口径50mm以下:M10x160
 (11kW以上はM10x200)
 口径65mm以上:M12x250
 (KVS656HME30を除く)
 30kW以上はM12x315
 KVS2形はM16x315



③モータの取り外しには、モータ上部に300mm以上のスペースが必要です。

KVS/D/001

単位:mm

口径	形 式	出力 kW	ポンプ										モータ			質量 kg
			PH	SH	TL	W	CW	BI	BL	BM	BP	BW	ZH	ZF	Z	
25	KVS256ME0.75	0.75	604	75	250	131	143	20	149	100	180	210	371	109	G3/4	28
	KVS256ME1.5	1.5	741	75	250	162	155	20	149	100	180	210	488	120	G3/4	38
	KVS256ME2.2	2.2	841	75	250	202	167	20	149	100	180	210	602	132	G3/4	46
	KVS256ME3.7	3.7	1007	75	250	202	167	20	149	100	180	210	728	132	G3/4	55
32	KVS326ME0.75	0.75	608	75	250	131	143	20	149	100	180	210	375	109	G3/4	28
	KVS326ME1.5	1.5	691	75	250	162	155	20	149	100	180	210	438	120	G3/4	36
	KVS326ME2.2	2.2	764	75	250	202	167	20	149	100	180	210	525	132	G3/4	43
	KVS326ME3.7	3.7	993	75	250	202	167	20	149	100	180	210	714	132	G3/4	55
	KVS326ME5.5	5.5	1293	75	250	235	194	20	149	100	180	210	1007	158	G1	75
	KVS326HME7.5	7.5	1364	75	250	272	206	20	149	100	180	210	1034	170	G1	96
40	KVS406ME1.5	1.5	624	80	280	162	155	20	190	130	215	250	372	120	G3/4	45
	KVS406ME2.2	2.2	651	80	280	202	167	20	190	130	215	250	412	132	G3/4	52
	KVS406ME3.7	3.7	761	80	280	202	167	20	190	130	215	250	482	132	G3/4	63
	KVS406ME5.5	5.5	943	80	280	235	194	20	190	130	215	250	656	158	G1	85
	KVS406ME7.5	7.5	1064	80	280	272	206	20	190	130	215	250	735	170	G1	112
	KVS406HME11	11	1348	80	280	316	269	20	190	130	215	250	1140	217	φ52	174
50	KVS506ME2.2	2.2	646	90	300	202	167	20	190	130	215	250	407	132	G3/4	50
	KVS506ME3.7	3.7	686	90	300	202	167	20	190	130	215	250	407	132	G3/4	57
	KVS506ME5.5	5.5	838	90	300	235	194	20	190	130	215	250	551	158	G1	77
	KVS506ME7.5	7.5	894	90	300	272	206	20	190	130	215	250	565	170	G1	98
	KVS506ME11	11	1188	90	300	316	269	20	190	130	215	250	980	217	φ52	160
	KVS506ME15	15	1268	90	300	316	269	20	190	130	215	250	1060	217	φ52	176
	KVS506HME18	18.5	1368	90	300	316	269	20	190	130	215	250	1160	217	φ65	194
65	KVS656ME3.7	3.7	719	105	320	202	167	30	210	170	240	280	440	132	G3/4	65
	KVS656ME5.5	5.5	831	105	320	235	194	30	210	170	240	280	545	158	G1	82
	KVS656ME7.5	7.5	847	105	320	272	206	30	210	170	240	280	518	170	G1	100
	KVS656ME11	11	1151	105	320	316	269	30	210	170	240	280	943	217	φ52	165
	KVS656ME15	15	1196	105	320	316	269	30	210	170	240	280	988	217	φ52	179
	KVS656ME18	18.5	1276	105	320	316	269	30	210	170	240	280	1068	217	φ52	204
	KVS656ME22	22	1374	105	320	365	288	30	210	170	240	280	1093	236	φ65	291
	KVS656HME30	30	1587	105	320	365	325	30	210	170	240	280	1272	250	φ78	324
80	KVS806ME5.5	5.5	867	140	365	235	194	45	250	190	266	330	580	158	G1	83
	KVS806ME7.5	7.5	883	140	365	272	206	45	250	190	266	330	554	170	G1	102
	KVS806ME11	11	1162	140	365	316	269	45	250	190	266	330	954	217	φ52	169
	KVS806ME15	15	1177	140	365	316	269	45	250	190	266	330	969	217	φ52	190
	KVS806ME18	18.5	1262	140	365	316	269	45	250	190	266	330	1054	217	φ52	208
	KVS806ME22	22	1380	140	365	365	288	45	250	190	266	330	1099	236	φ65	302
	KVS806ME30	30	1613	140	365	365	325	45	250	190	266	330	1293	250	φ78	347
	KVS2-806M37	37	1449	140	500	446	367	45	390	330	340	400	1079	293	G2	501
100	KVS1006ME5.5	5.5	867	140	365	235	194	45	250	190	266	330	580	158	G1	85
	KVS1006ME7.5	7.5	883	140	365	272	206	45	250	190	266	330	554	170	G1	104
	KVS1006ME11	11	1162	140	365	316	269	45	250	190	266	330	954	217	φ52	171
	KVS1006ME15	15	1177	140	365	316	269	45	250	190	266	330	969	217	φ52	192
	KVS1006ME18	18.5	1262	140	365	316	269	45	250	190	266	330	1054	217	φ52	210
	KVS1006ME22	22	1380	140	365	365	288	45	250	190	266	330	1099	236	φ65	304
	KVS1006ME30	30	1613	140	365	365	325	45	250	190	266	330	1298	250	φ78	349
KVS1006HME37	37	1770	140	365	402	356	45	250	190	266	330	1419	281	φ78	445	

タービン

■用 途

- ビル給水用・冷却水用・一般工業用・簡易水道用・その他一般揚水用

■特 長

- (1)強度の必要なケーシング等は鋼性の高いステンレス精密鑄造製です。
- (2)低騒音形全閉モータの採用をはじめ、ポンプ内部の水の流れも理想的な流れで運転音も静かです。
- (3)ステンレスを主に樹脂・ゴム・CAC406の採用により、赤水発生の心配がありません。
- (4)受水槽の下部などスペースの狭い場所にも据付可能なコンパクト設計です。
- (5)保守点検もBack Pull Out構造で容易です。

■標準仕様

揚 液	液 質	清水 [pH5.8~8.6 固形物・濃度: 50mg/L以下、固形物・径:0.3mm以下]
	液 温	0~40℃ (凍結なきこと)
材 料	インペラ 主 軸 ケーシング	樹脂又はSCS13又はCAC901 SUS304 (接液部) SCS13
モ ー タ	種 類 電 源 同期回転速度 効 率	全閉外扇屋内形 単相100V、200V、三相200V 50Hz:3,000min ⁻¹ 60Hz:3,600min ⁻¹ プレミアム効率 (IE3) ※
設 置 場 所		屋 内 (周囲温度/湿度、0~40℃/90%RH以下)
構 造	インペラ 軸 封 軸 受	クローズ メカニカルシール (セラミック×カーボン) 密封玉軸受
相 フ ラ ン ジ 形 状		専用フランジ
塗装色 (マンセルNo.)		モータ・ベース:グレー (2.5PB5.1/0.8) ポンプ部:シルバーグレー

※60Hzの5.5kW品は高効率

■許容押込圧力※

(1-締切圧力) MPa

※仕様表をご覧ください。

■吸込全揚程 (20℃)

-6m以内

形式説明

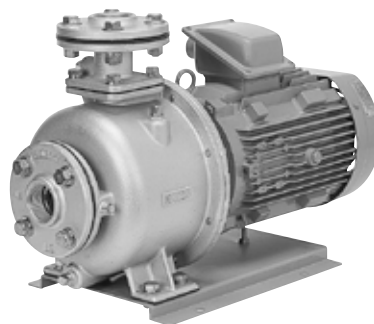
KR4-326-CN0.4S

① ② ③ ④ ⑤ ⑥

KR5-405CE1.5

① ② ③ ④ ⑤

- ①ポンプ形式
- ②吸込口径 (mm)
- ③周波数 (5:50Hz 6:60Hz)
- ④E:トップランナーモータ
N:標準モータ (全閉外扇)
- ⑤モータ出力 (kW)
- ⑥電源
S : 単相100V
S2 : 単相200V
無記号: 三相200V



■シリーズ製品

- KR5-M形 多段タービンポンプ



詳細はP.140を参照下さい。

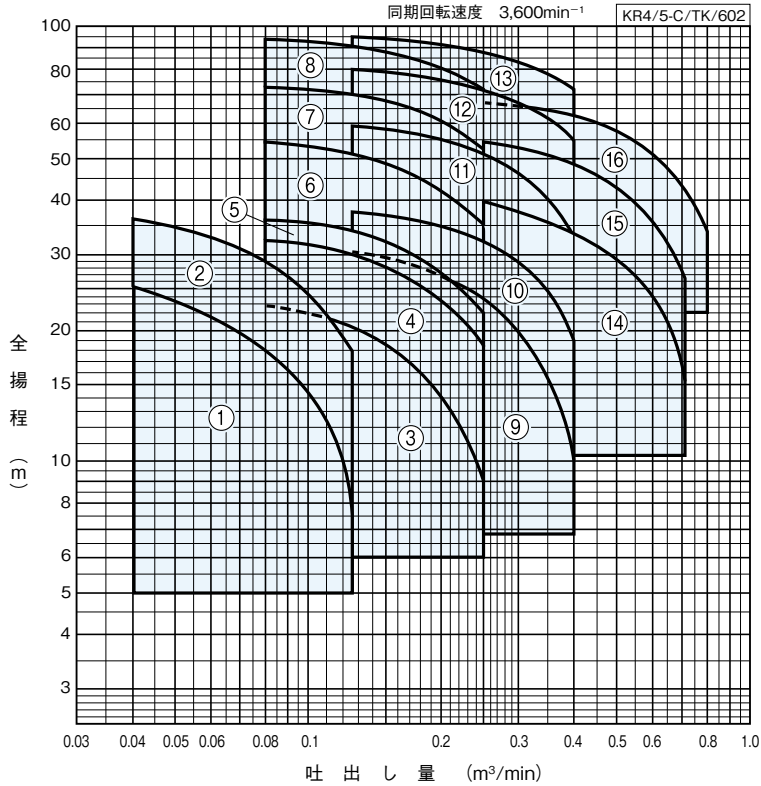
■標準付属品

モ ー タ	全閉外扇屋内形
ベ ー ス	鋼板製又は鋳鉄
相 フ ラ ン ジ	ボルト、ナット付
連 結 管	ステンレス製:角×丸フランジ短管 (口径65×50mm除く)

■特別付属品 (オプション)

- 圧力計
- 防振架台
- 可とう管
- 連成計
- 防振継手
- 基礎ボルト
- ステンレス製フート弁
- パイプサイレンサー
- 凍結防止ヒータ

■適用図



■仕様表

KR4/5-C/SI/603

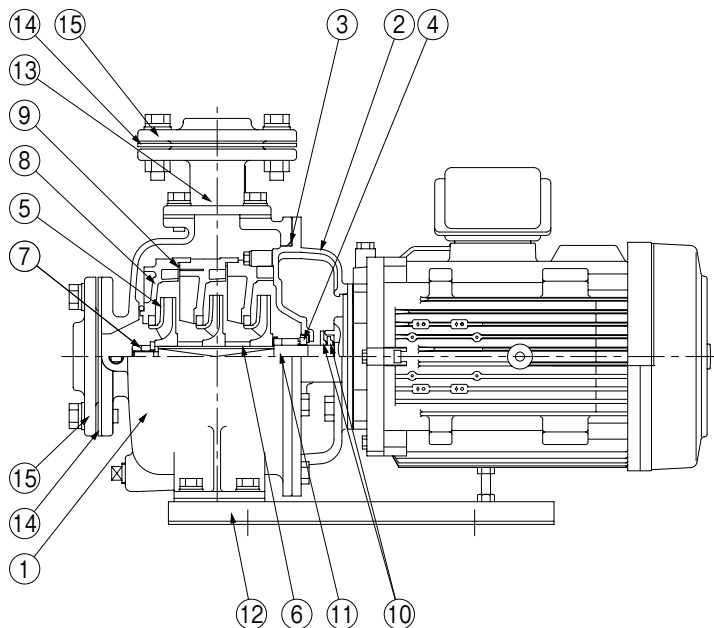
口径 吸込×吐出し mm	符号	形 式	出力 kW	段数	標準仕様				許容押込 圧力 MPa	防振架台適用表	
					吐出し量 m ³ /min	全揚程 m	吐出し量 m ³ /min	全揚程 m			
32×40	1	KR4-326-CN0.4S	0.4 ^{※1}	3	0.04	25	0.125	7.5	0.44	PBKV-47-404-01	PX-60Z
	2	KR4-326-CN0.75S2	0.75 ^{※2}	3	0.04	36	0.125	18	0.63	PBKV-47-404-01	PX-60Z
40	3	KR4-406CE0.75	0.75	2	0.08	22.5	0.25	9	0.75	PBKV-47-404-01	PX-60Z
	4	KR4-406CE1.1	1.1	2	0.08	32	0.25	18.5	0.67	PBKV-47-404-01	PX-60Z
	5	KR5-406CE1.5	1.5	2	0.08	36	0.25	22	0.63	PBKV-47-404-01	PX-60Z
	6	KR5-406CE2.2	2.2	3	0.08	54	0.25	35	0.45	PBKV-47-404-01	PX-60Z
	7	KR5-406CE3.7	3.7	3	0.08	72	0.25	53	0.27	PBKV-47-404-01	PX-60Z
	8	KR5-406CE5.5	5.5	3	0.08	93.5	0.25	72	0.059	QRE-01A	PX-60Z
50×40	9	KR5-506CE1.5	1.5	2	0.125	30.5	0.4	10	0.68	PBKV-47-404-01	PX-60Z
	10	KR5-506CE2.2	2.2	2	0.125	37.5	0.4	19	0.61	PBKV-47-404-01	PX-60Z
	11	KR5-506CE3.7	3.7	3	0.125	59.5	0.4	33	0.39	PBKV-47-404-01	PX-60Z
	12	KR5-506CE5.5	5.5	3	0.125	80	0.4	54	0.20	QRE-01A	PX-60Z
	13	KR5-506CE7.5	7.5	3	0.125	95	0.4	71	0.049	QRE-02A	PX-60Z
65×50	14	KR5-656CE3.7	3.7	2	0.25	39.5	0.71	15.5	0.59	QRE-01A	PX-60Z
	15	KR5-656CE5.5	5.5	2	0.25	54.5	0.71	26.5	0.44	QRE-01A	PX-60Z
	16	KR5-656CE7.5	7.5	2	0.25	67	0.8	33	0.32	QRE-01A	PX-60Z

※1 単相100V ※2 単相200V

タービン

■部品配置図例 ポンプの図は代表図であり、機種によって異なる場合があります。

●KR4-C形

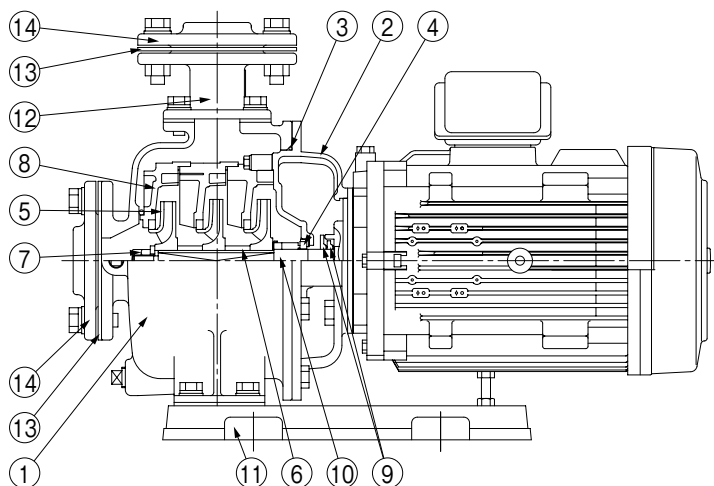


No	名 称	材 料
1	ケーシング	SCS13
2	ケーシングカバー	SCS13
3	Oリング	NBR
4	メカニカルシール	—
5	インペラ	SCS13又はPPS
6	スリーブ	SUS304又はCAC406
7	ナット	SUS304
8	ガイドベーン	PPS又はPPE
9	仕切板	SUS304又はPPE
10	水切つば※	EPDM
11	モータ主軸	SUS304(接液部)
12	ベース	SPHC
13	連結直管	SCS13
14	フランジパッキン	EPDM
15	フランジ	SCS13

※機種により異なります。

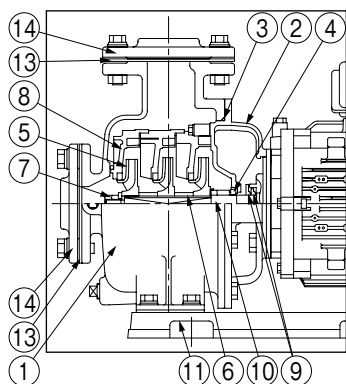
KR4-C/HC/001

●KR5-C形



No	名 称	材 料
1	ケーシング	SCS13
2	ケーシングカバー	SCS13
3	Oリング	NBR
4	メカニカルシール	—
5	インペラ	CAC901又はSCS13
6	スリーブ	CAC406又はSUS304
7	ナット	SUS304
8	ガイドベーン	CAC406又はCAC904
9	水切つば	EPDM
10	モータ主軸	SUS304(接液部)
11	ベース	FC150又はSPHC
12	連結直管	SCS13
13	フランジパッキン	EPDM
14	フランジ	SCS13

KR5-C/HC/001



口径65mm品

■専用モータ特性…巻末を参照ください。

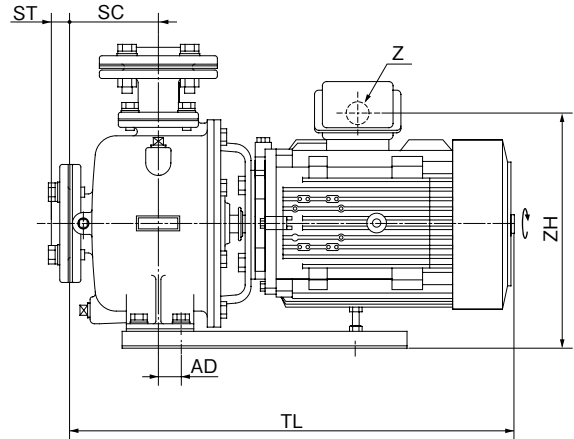
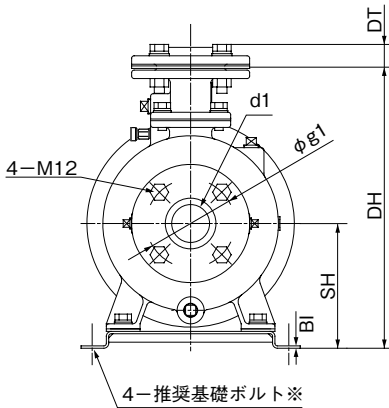
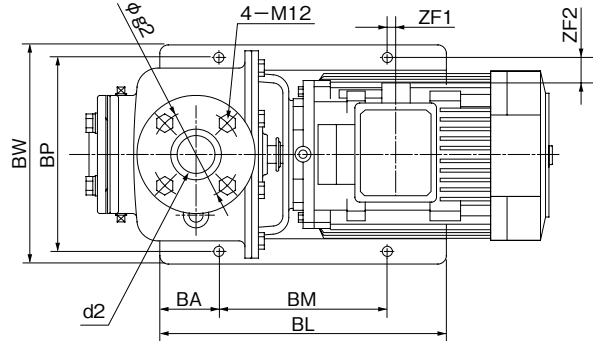
KR⁴-C形

■寸法図 実施計画に際しましては納入仕様書をご請求ください。

図はKR5-C形吸込口径50mm以下、3.7kW以下の場合です。(出力5.5kW以上及び口径65mm品は鋳鉄ベースとなります)

単位:mm

口径 吸込×吐出し	フ ラ ン ジ					
	d1	d2	g1	g2	ST	DT
32×40	Rc1 ¹ / ₄	Rc1 ¹ / ₂	100	105	25	25
40	Rc1 ¹ / ₂	Rc1 ¹ / ₂	105	105	25	25
50×40	Rc2	Rc1 ¹ / ₂	120	105	27	25
65×50	Rc2 ¹ / ₂	Rc2	140	120	31	27



KR4/5-C/HD/601

※基礎ボルトは特別付属品です。別途お買い求めください。
・推奨基礎ボルトサイズ：M10×125(鋳鉄ベース品はM12×160)

単位:mm

口径 吸込×吐出し	形 式	出力 kW	インペラ 材料	ポンプ	ベース								組合せ寸法						質量 kg	
					SC	BI	BL	BA	BM	BP	BW	DH	SH	TL	AD	ZF1	ZF2	ZH		Z
32×40	KR4-326-CN0.4S	0.4	樹脂		72	2.8	340	70	200	230	260	333	148	419	27	-55	61	242	G3/4	29
	KR4-326-CN0.75S2	0.75			72	2.8	340	70	200	230	260	333	148	465	27	-40	61	250	G3/4	33
40	KR4-406CE0.75	0.75	SCS13		60	2.8	340	70	200	230	260	332	148	420	27	-42	65	240	G3/4	32
	KR4-406CE1.1	1.1			60	2.8	340	70	200	230	260	332	148	420	27	7.5	28	268	G3/4	36
	KR5-406CE1.5	1.5			60	2.8	340	70	200	230	260	332	148	420	27	7.5	28	268	G3/4	42
	KR5-406CE2.2	2.2			102	2.8	340	70	200	230	260	332	148	494	27	13	28	280	G3/4	46
	KR5-406CE3.7	3.7			102	2.8	340	70	200	230	260	332	148	534	27	13	28	280	G3/4	52
	KR5-406CE5.5	5.5			CAC901	105	20	410	80	250	280	314	375	173	599	22	26	49	331	G1
50×40	KR5-506CE1.5	1.5	SCS13		60	2.8	340	70	200	230	260	332	148	460	27	7.5	28	268	G3/4	43
	KR5-506CE2.2	2.2			60	2.8	340	70	200	230	260	332	148	452	27	13	28	280	G3/4	48
	KR5-506CE3.7	3.7			102	2.8	340	70	200	230	260	332	148	534	27	13	28	280	G3/4	54
	KR5-506CE5.5	5.5	CAC901	105	20	410	80	250	280	314	375	173	599	22	26	49	331	G1	82	
	KR5-506CE7.5	7.5		105	20	410	80	250	280	314	375	173	599	22	0	49	342	G1	100	
65×50	KR5-656CE3.7	3.7	CAC901		100	20	410	80	250	280	314	338	173	518	20	-45	53	305	G3/4	59
	KR5-656CE5.5	5.5			100	20	410	80	250	280	314	383	193	579	20	14	49	351	G1	82
	KR5-656CE7.5	7.5			100	20	410	80	250	280	314	383	193	596	20	-13	49	363	G1	101

⑤表中のマイナス寸法は、図と反対方向を表します。

KR4/5-C/HD/603

■用 途

- ビル給水用・冷却水用・一般工業用・簡易水道用・その他一般揚水用

■特 長

- (1)強度の必要なケーシング等は鋼性の高いステンレス精密鑄造製です。
- (2)ステンレスを主に樹脂・ゴム・CAC406の採用により、赤水発生の心配がありません。
- (3)低騒音形全閉モータの採用をはじめポンプ内部の水の流れも理想的な流れで運転音も静かです。
- (4)ステンレス製相フランジ付で施工にも便利です。
- (5)配管を外さずに分解・組立が可能なBack Pull Out構造で保守・点検が容易です。

■標準仕様

揚 液	液 質	清水 [pH5.8~8.6 固形物・濃度: 50mg/L以下、固形物・径:0.3mm以下]
	液 温	0~90℃(凍結なきこと)
材 料	インペラ 主 軸 ケーシング	SCS13 SUS304(接液部) SCS13
モ ー タ	種 類 電 源 同期回転速度 効 率	全閉外扇屋内形 三相200V 50Hz:3,000min ⁻¹ 60Hz:3,600min ⁻¹ プレミアム効率(IE3)
設 置 場 所	屋 内 (周囲温度/湿度、0~40℃/90%RH以下)	
構 造	インペラ 軸 封 軸 受	クローズ メカニカルシール(セラミック×カーボン) 密封玉軸受
相 フ ラ ン ジ 形 状	専用フランジ	
塗 装 色 (マンセルNo.)	モーター・ベース:グレー(2.5PB5.1/0.8) ポンプ部:シルバーグレー	

■許容押込圧力※

(1-締切圧力) MPa

※仕様表をご覧ください。

■吸込全揚程(20℃)

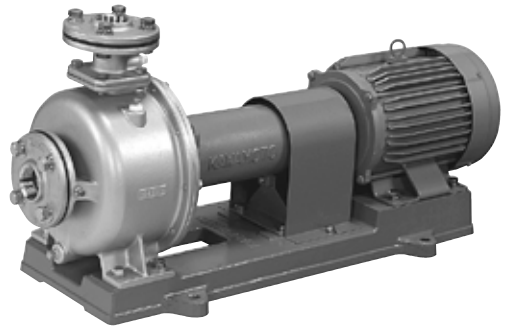
-6m以内

形式説明

KR5-405ME1.5

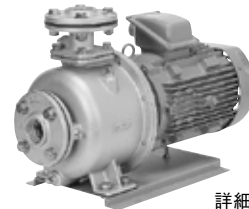
① ② ③ ④ ⑤

- ①ポンプ形式
- ②吸込口径(mm)
- ③周波数(5:50Hz 6:60Hz)
- ④トッランナーモータ
- ⑤モータ出力(kW)



■シリーズ製品

- KR5-C形 小形多段タービンポンプ



詳細はP.136を参照下さい。

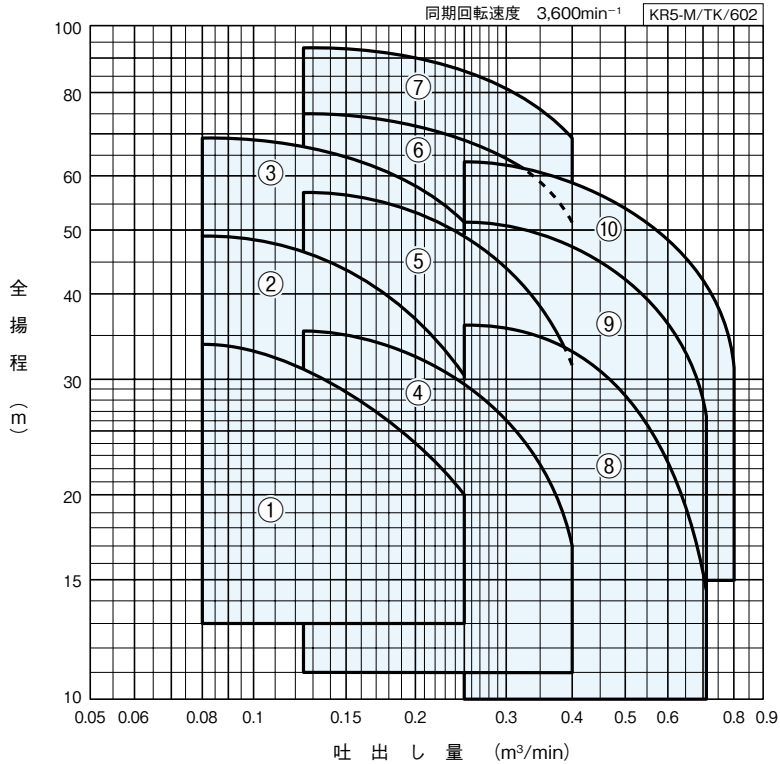
■標準付属品

モ	ー	タ	全閉外扇屋内形
ベ	ー	ス	鋳鉄製
相	フ	ラ	ン
ジ	パッキン、ボルト付		
連	結	管	ステンレス製:角×丸フランジ短管 (口径65×50mm除く)

■特別付属品(オプション)

- 圧力計
- 連成計
- ステンレス製フート弁
- 防振架台
- 防振継手
- パイプサイレンサー
- 可とう管
- 基礎ボルト
- 凍結防止ヒータ

■適用図

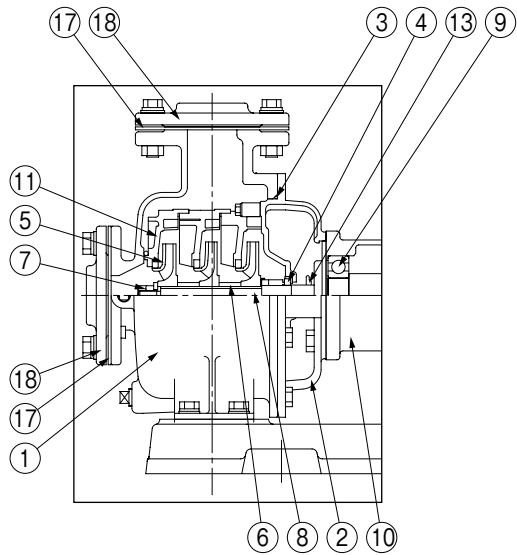
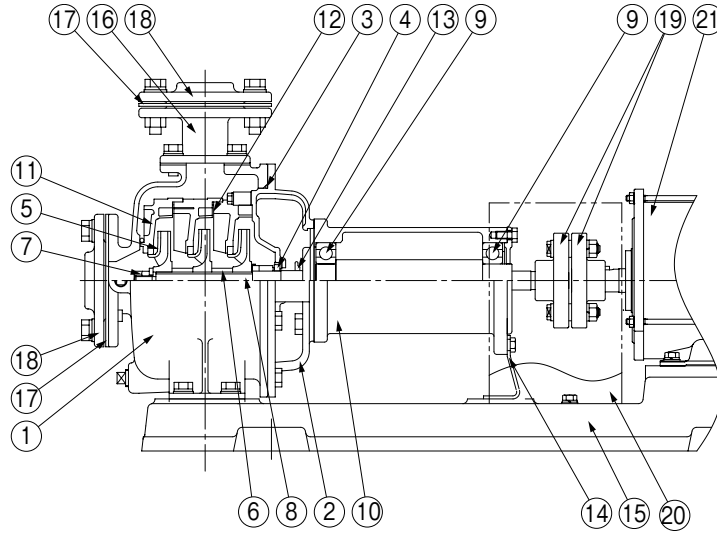


■仕様表

KR5-M/SI/606

口径 吸込×吐出 mm	符号	形 式	出力 kW	標 準 仕 様				許容押込 圧力 MPa	防振架台適用表	
				吐出量 m ³ /min	全揚程 m	吐出量 m ³ /min	全揚程 m			
40	1	KR5-406ME1.5	1.5	0.08	33.5	0.25	20	0.65	QRE-04D	PX-95Z
	2	KR5-406ME2.2	2.2	0.08	49	0.25	30.5	0.49	QRE-04D	PX-95Z
	3	KR5-406ME3.7	3.7	0.08	69.5	0.25	52	0.30	QRE-04D	PX-95Z
50×40	4	KR5-506ME2.2	2.2	0.125	35.5	0.4	17	0.64	QRE-04D	PX-95Z
	5	KR5-506ME3.7	3.7	0.125	57	0.4	32	0.43	QRE-04D	PX-95Z
	6	KR5-506ME5.5	5.5	0.125	75	0.4	51.5	0.25	QRE-04D	PX-95Z
	7	KR5-506ME7.5	7.5	0.125	93.5	0.4	69.5	0.07	QRE-05D	PX-95Z
65×50	8	KR5-656ME3.7	3.7	0.25	36.5	0.71	14.5	0.62	QRE-04D	PX-95Z
	9	KR5-656ME5.5	5.5	0.25	52	0.71	26.5	0.47	QRE-04D	PX-95Z
	10	KR5-656ME7.5	7.5	0.25	63	0.8	32	0.36	QRE-05D	PX-95Z

■部品配置図例 ポンプの図は代表図であり、機種によって異なる場合があります。



吸込口径65mmの場合

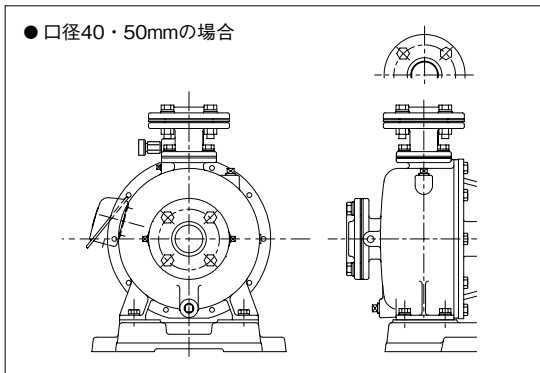
No	名称	材料	No	名称	材料
1	ケーシング	SCS13	11	ガイドベーン	PPS又はCAC406、CAC904
2	ケーシングカバー	SCS13	12	仕切板	SUS304
3	Oリング	NBR	13	水切つば	EPDM
4	メカニカルシール	モータ側：セラミック ポンプ側：カーボン	14	支え	SPCC
5	インペラ	SCS13	15	ベース	FC150
6	スリーブ	SUS304	16	連結直管	SCS13
7	ナット	SUS304	17	フランジパッキン	EPDM
8	主軸	SUS304 (接液部)	18	フランジ	SCS13
9	玉軸受	SUJ2	19	軸継手	FC200
10	軸受箱	FC150	20	軸継手ガード	SPCC
			21	モータ	—

KR5-M形

■寸法図 実施計画に際しましては納入仕様書をご請求ください。

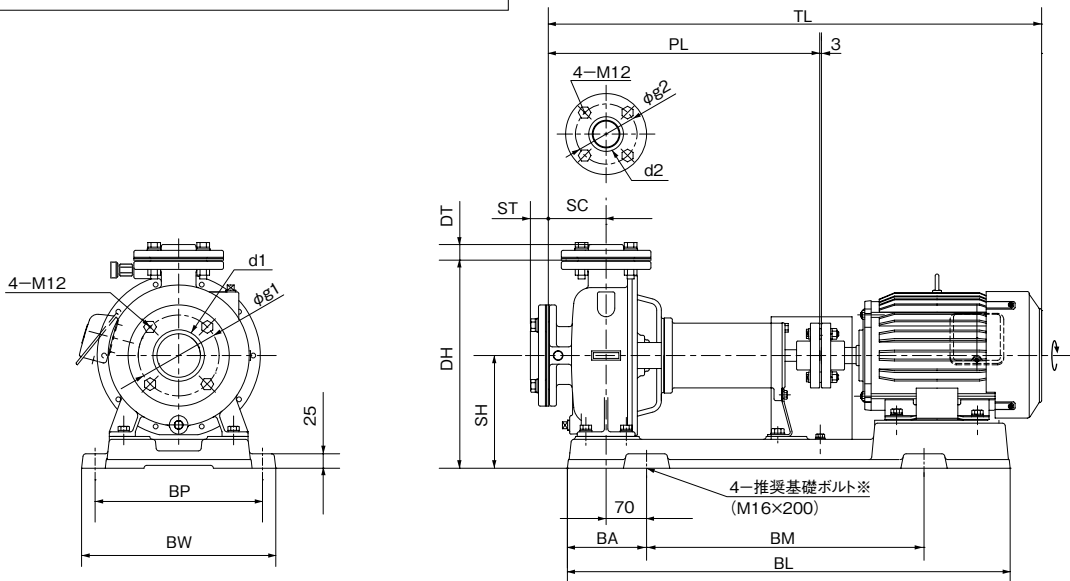
図は口径65mmの場合です。

●口径40・50mmの場合



単位:mm

口径 吸込×吐出し	フランジ					
	d1	d2	g1	g2	ST	DT
40	Rc1½	Rc1½	105	105	25	25
50×40	Rc2	Rc1½	120	105	27	25
65×50	Rc2½	Rc2	140	120	31	27



※基礎ボルトは特別付属品です。別途お問い合わせください。

KR5-M/HD/003

単位:mm

口径 吸込×吐出し	形 式	出力 kW	ポンプ		ベース				組合せ寸法			質量 kg	
			SC	PL	BL	BA	BM	BP	BW	DH	SH		TL
40	KR5-406ME1.5	1.5	60	444	766	137	480	290	336	365	180	759	66
	KR5-406ME2.2	2.2	102	486	766	137	480	290	336	365	180	801	69
	KR5-406ME3.7	3.7	102	486	766	137	480	290	336	380	195	870	88
50×40	KR5-506ME2.2	2.2	60	444	766	137	480	290	336	365	180	758	71
	KR5-506ME3.7	3.7	102	486	766	137	480	290	336	380	195	870	88
	KR5-506ME5.5	5.5	105	480	819	138	540	350	396	428	225	933	117
	KR5-506ME7.5	7.5	105	480	819	138	540	350	396	428	225	933	129
65×50	KR5-656ME3.7	3.7	100	470	766	137	480	290	336	360	195	854	94
	KR5-656ME5.5	5.5	100	460	819	138	540	350	396	415	225	914	115
	KR5-656ME7.5	7.5	100	460	819	138	540	350	396	415	225	914	128

KR5-M/HD/601

ナイロンコーティング KN(2)-C形 多段タービンポンプ 静音設計 2極

タービン

■用 途

- 赤水対策品・ビル給水用・冷却水用・一般工業用・簡易水道用・その他一般給水

■特 長

- (1)ポンプの多段化と二重ケーシング化等により、従来製品に比べ層の低騒音化を実現しました。
- (2)ケーシングには、ナイロンコーティング、他の部品には、CAC材又は樹脂、ステンレス材、ゴムを採用したナイロンコーティング専用設計で、接液部からの赤水(さび)の発生を防止します。
- (3)ポンプは多段化とナイロンコーティングによる流水面の損失の少ない高揚程設計です。
- (4)冬季のポンプ凍結防止には、ヒータが簡単に取り付け可能な構造となっています。
- (5)ナイロンコーティング相フランジ付で施工にも便利です。
- (6)配管を外さずに分解・組立が可能なBack Pull Out構造で保守・点検が容易です。

■標準仕様

揚 液	液 質	清水 [pH5.8~8.6 固形物・濃度: 50mg/L以下、固形物・径:0.3mm以下] 0~40℃(凍結なきこと)
材 料	インペラ 主 軸 ケーシング	CAC901 SUS304 (接液部) FC+ナイロンコーティング
モ ー タ	種 類 電 源 同期回転速度 効 率	全閉外扇屋内形 単相100V(0.4kW) 三相200V 50Hz:3,000min ⁻¹ 60Hz:3,600min ⁻¹ 0.75kW以上はプレミアム効率(IE3)*
設 置 場 所		屋内(周囲温度/湿度、0~40℃/90%RH以下)
構 造	インペラ 軸 封 軸 受	クローズ メカニカルシール(セラミック×カーボン) 密封玉軸受
相 フ ラ ン ジ 形 状		専用角形フランジ又はJIS10Kうす形
塗 装 色 (マンセルNo.)		ナイロンコーティング部:ホワイト(N-9.5) その他:グレー (2.5PB5.1/0.8)

*60Hzの5.5kW品は高効率

■許容押込圧力

仕様表をご覧ください。

■吸込全揚程(20℃)

-6m以内

形式説明

KN-325-CN0.4T

① ② ③ ④ ⑤ ⑥

KN2-405CE1.5

① ② ③ ④ ⑤

- ①ポンプ形式
- ②吸込口径 (mm)
- ③周波数 (5:50Hz 6:60Hz)
- ④E: トップランナーモータ
N又は無記号:標準モータ(全閉外扇)
- ⑤モータ出力 (kW)
- ⑥電源
(S: 単相100V
T又は無記号: 三相)



■標準付属品

モ	—	タ	全閉外扇屋内形
ベ	—	ス	鋼板製又は铸铁製
相	フ	ラ	ン
ジ			FC+ナイロンコーティング(ボルト、ナット付)

■特殊仕様

電 圧 変 更 例	400V or 440V
-----------	--------------

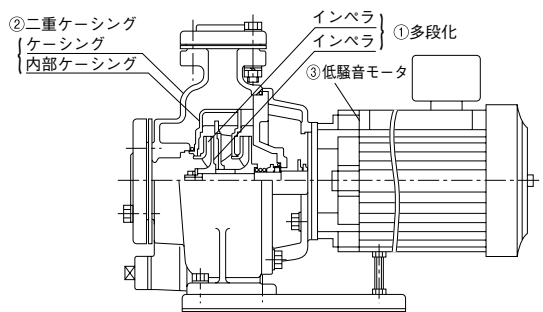
■特別付属品 (オプション)

- チェック弁
- スルース弁
- フート弁
- 圧力計
- 連成計
- 防振架台
- 防振継手
- パイプサイレンサー
- 可とう管
- 凍結防止ヒータ
- 吐出し短管(口径65×50mm除く)*
- 基礎ボルト

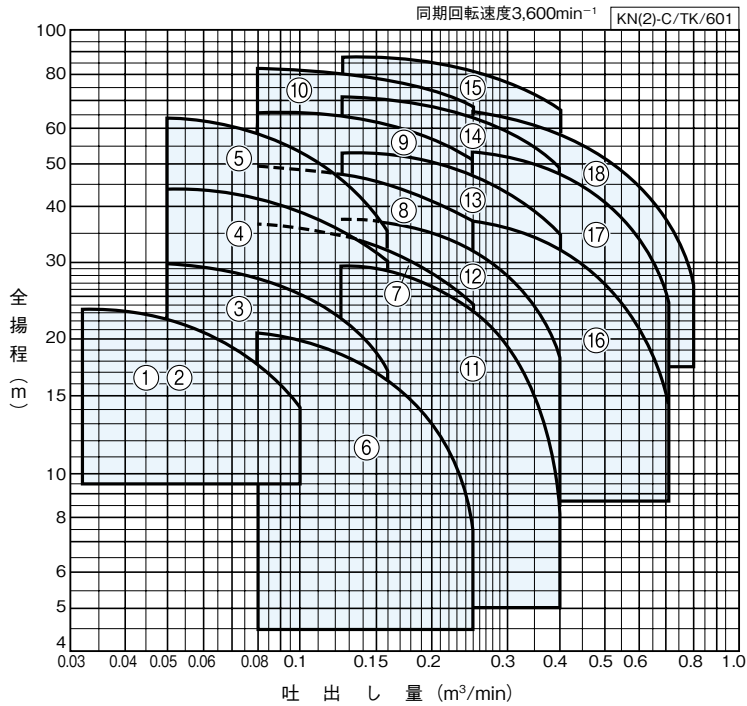
*吐出しフランジ形状を角形から丸形に変更できます。

静音設計

- ①多 段 化… 外径の小さなインペラ(周速度が小さい)を多段化することにより、ポンプ内での流水音が低くなりました。
- ②二重ケーシング… ポンプ内部での音を直接外部に出ないようにしました。
- ③低騒音モータ… ポンプ部の低騒音化に合わせ、新設計低騒音モータを採用。



適用図



仕様表

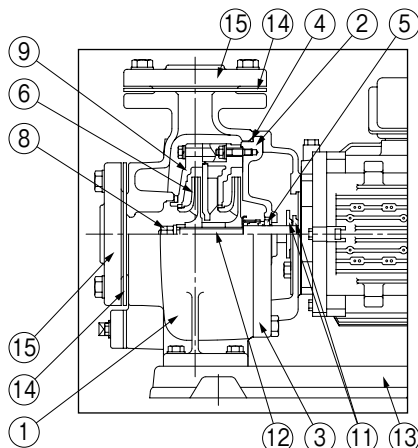
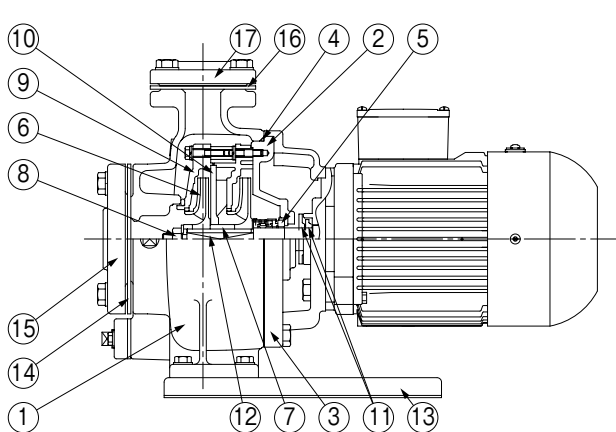
KN(2)-C/SI/604

口径 吸込×吐出し mm	符号	形 式	出力 kW	段数	標 準 仕 様				許容押込 圧力 MPa	防振架台適用表	
					吐出し量 m ³ /min	全揚程 m	吐出し量 m ³ /min	全揚程 m			
32	1	KN2-326-C0.4S	0.4※	2	0.032	23.5	0.1	14.2	0.24	QGP-10	PX-60Z
	2	KN-326-CN0.4T	0.4	2	0.032	23.5	0.1	14.2	0.24	QGP-10	PX-60Z
	3	KN326CE0.75	0.75	2	0.05	29.5	0.16	17	0.38	QGP-10	PX-60Z
	4	KN2-326CE1.5	1.5	2	0.05	44	0.16	30	0.25	QGP-10	PX-60Z
	5	KN2-326CE2.2	2.2	3	0.05	64	0.16	35.5	0.0098	QGP-12	PX-60Z
40×32	6	KN406CE0.75	0.75	2	0.08	20.5	0.25	6.8	0.46	QRE-01A	PX-60Z
	7	KN2-406CE1.5	1.5	2	0.08	36.5	0.25	24	0.31	QGP-11	PX-60Z
	8	KN2-406CE2.2	2.2	2	0.08	49.5	0.25	37	0.18	QGP-11	PX-60Z
	9	KN2-406CE3.7	3.7	2	0.08	65.5	0.25	51	0.049	QRE-01A	PX-60Z
	10	KN2-406CE5.5	5.5	2	0.08	82	0.25	67	0.16	QRE-01A	PX-60Z
50×40	11	KN2-506CE1.5	1.5	2	0.125	29.5	0.4	7.5	0.38	QGP-12	PX-60Z
	12	KN2-506CE2.2	2.2	2	0.125	37.5	0.4	18	0.3	QGP-12	PX-60Z
	13	KN2-506CE3.7	3.7	2	0.125	53	0.4	34.5	0.16	QRE-01A	PX-60Z
	14	KN2-506CE5.5	5.5	2	0.125	70.5	0.4	49	0.25	QRE-03A	PX-60Z
	15	KN2-506CE7.5	7.5	2	0.125	87	0.4	67	0.088	QRE-03A	PX-75Z
65×50	16	KN2-656CE3.7	3.7	2	0.25	37.5	0.71	13	0.29	QRE-01A	PX-60Z
	17	KN2-656CE5.5	5.5	2	0.25	53	0.71	24	0.15	QRE-03A	PX-60Z
	18	KN2-656CE7.5	7.5	2	0.25	65.5	0.8	26.5	0.049	QRE-03A	PX-60Z

※単相100V

タービン

■部品配置図例 ポンプの図は代表図であり、機種によって異なる場合があります。



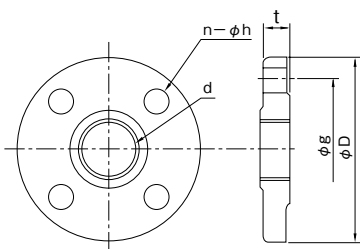
口径65mmの場合

No	名称	材料	No	名称	材料
1	ケーシング	FC200	9	ガイドベーン	PPO又はPPE、CAC406
2	ケーシングカバー	CAC406	10	仕切板	PPE
3	ブラケット	FC150	11	水切つば	CR又はEPDM
4	Oリング	NBR	12	モータ主軸	SUS304 (接液部)
5	メカニカルシール	モータ側：セラミック ポンプ側：カーボン	13	ベース	SPCC又はFC150
6	インペラ	CAC901	14	フランジパッキン	EPDM
7	スリーブ	SUS304又はCAC406	15	フランジ	FC200
8	ナット	SUS304	16	角フランジパッキン	EPDM
			17	角フランジ	FC200又はFC150

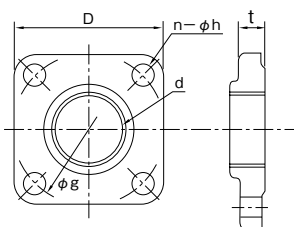
KN(2)-C/HC/003

■相フランジ寸法

フランジ図例1 (JIS10Kうす形)



フランジ図例2 (専用角形フランジ)



●吸込フランジ

単位：mm

口径	d	g	D	t	n	h (適用ボルト)	図例
32	Rc1¼	100	135	18	4	15 (M12)	1
40	Rc1¼	105	140	18	4	15 (M12)	
50	Rc2	120	155	18	4	15 (M12)	
65	Rc2½	140	175	18	4	15 (M12)	

●吐出しフランジ

単位：mm

口径	d	g	D	t	n	h (適用ボルト)	図例
32	Rc1¼	95	95	14.5	4	13 (M10)	2
40	Rc1½	95	95	14.5	4	13 (M10)	
50	Rc2	120	155	18	4	15 (M12)	1

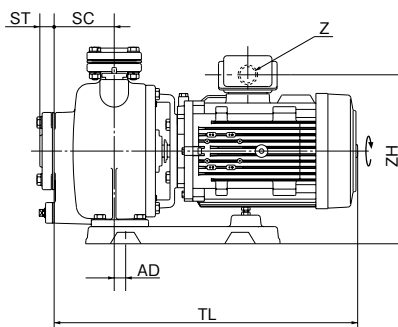
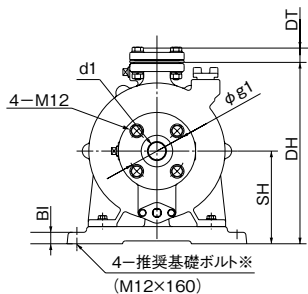
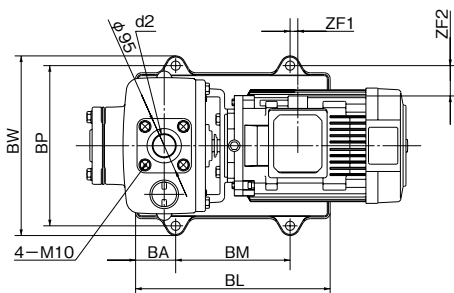
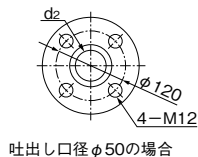
■専用モータ特性…巻末を参照ください。

■寸法図 実施計画に際しましては納入仕様書をご請求ください。

相フランジ寸法はP.146を参照ください。

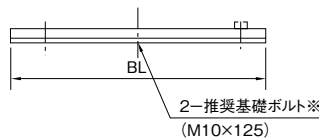
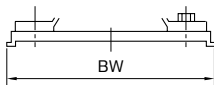
単位：mm

口径 吸込×吐出し	d1	d2	g1	ST	DT
32	Rc1 ¹ / ₄	Rc1 ¹ / ₄	100	25	25
40×32	Rc1 ¹ / ₂	Rc1 ¹ / ₄	105	25	25
50×40	Rc2	Rc1 ¹ / ₂	120	27	25
65×50	Rc2 ¹ / ₂	Rc2	140	31	27



2.2kW以下

口径40mm0.75kWはのぞく



KN(2)-C/HD/001

※基礎ボルトは特別付属品です。別途買い求めください。

単位：mm

口径 吸込×吐出し	形 式	出力 kW	ポンプ SC	ベース							組合せ寸法							質量 kg
				BI	BL	BA	BM	BP	BW	DH	SH	TL	AD	ZF1	ZF2	ZH	Z	
32	KN2-326-C0.4S	0.4	65	18	250	110	—	160	200	278	143	415	75	101	30	237	—	30
	KN-326-CN0.4T	0.4	65	18	250	110	—	160	200	278	143	366	75	130	30	239	—	28
	KN326CE0.75	0.75	65	18	250	110	—	160	200	278	143	421	75	106	26	235	G3/4	33
	KN2-326CE1.5	1.5	65	18	250	110	—	160	200	278	143	461	75	156	-7	263	G3/4	39
	KN2-326CE2.2	2.2	105	18	320	160	—	210	260	305	150	493	115	121	18	282	G3/4	57
40×32	KN406CE0.75	0.75	80	20	340	70	200	250	284	305	160	425	20	-50	71	252	G3/4	38
	KN2-406CE1.5	1.5	80	18	250	125	—	180	230	288	143	466	80	141	3	263	G3/4	40
	KN2-406CE2.2	2.2	80	18	250	125	—	180	230	288	143	458	80	146	3	275	G3/4	46
	KN2-406CE3.7	3.7	80	20	340	70	200	280	314	340	170	498	20	6	53	302	G3/4	70
	KN2-406CE5.5	5.5	80	20	410	80	250	280	314	340	170	559	30	4	49	328	G1	87
50×40	KN2-506CE1.5	1.5	80	18	320	160	—	210	260	305	150	466	115	106	18	270	G3/4	42
	KN2-506CE2.2	2.2	80	18	320	160	—	210	260	305	150	458	115	111	18	282	G3/4	48
	KN2-506CE3.7	3.7	80	20	340	70	200	280	314	317	162	498	20	6	53	294	G3/4	72
	KN2-506CE5.5	5.5	80	20	410	80	250	280	314	355	180	559	30	4	49	338	G1	93
	KN2-506CE7.5	7.5	80	20	410	80	250	280	314	355	180	576	30	-23	49	350	G1	101
65×50	KN2-656CE3.7	3.7	100	20	340	70	200	280	314	335	170	518	10	16	53	302	G3/4	74
	KN2-656CE5.5	5.5	100	20	460	105	250	315	349	390	200	579	45	-12	67	358	G1	98
	KN2-656CE7.5	7.5	100	20	460	105	250	315	349	390	200	596	45	-38	67	370	G1	110

③表中のマイナス寸法は、図と反対方向を表します。

KN(2)-C/HD/602

■特別付属品 (オプション)

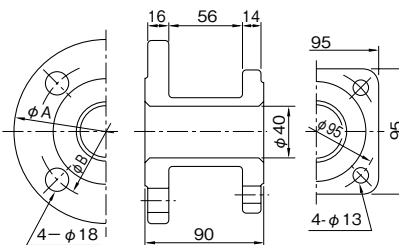
●吐出し短管 (相フランジ付)

・ポンプ吐出しフランジ形状を角フランジから丸フランジに変更できます。

品 名	適 用
KN-C形用連結管	吐出し口径32mm、40mm

単位：mm

口径	A	B
32	135	100
40	140	105



●ポンプ用ヒータ (サーモスタット付)



定格容量	電 圧
W	V
110	100
110	200

■用 途

- ビル給水用(TN・TKN形)・一般工業用・冷却水用・その他一般揚水用

■特 長

- (1)構造が簡単で、小形・軽量のため、据付面積を少なくできます。
- (2)効率・吸上性能がよく広い範囲にわたって使用いただけます。
- (3)静かな運転音です。
- (4)標準形(T形・TK形)のほか、ナイロンコーティング品(TN形・TKN形)もあります。
- (5)(一社)公共建築協会の「横形遠心ポンプ」評価品です。

■標準仕様

形 式		T・TK形	TN・TKN形
揚 液	液 質	清水[pH5.8~8.6 固形物・濃度: 50mg/L以下、固形物・径:0.3mm以下]	
	液 温	0~40℃(凍結なきこと)	
材 料	インペラ	CAC901又は CAC902	CAC901又は CAC902
	主 軸	SUS403	SUS304
	ケーシング	FC	FC+ナイロンコーティング
モ ー タ	種 類	全閉外扇屋内形	
	電 源	三相200V(90kW以上は400V)	
	同期回転速度	50Hz:1,500min ⁻¹ 60Hz:1,800min ⁻¹	
	効 率	プレミアム効率(IE3)※	
設 置 場 所		屋内(周囲温度/湿度、0~40℃/90%RH以下)	
構 造	インペラ	クローズ	
	軸 封	グランドパッキン	
	軸 受	密封玉軸受、アンギュラ玉軸受	
フ ラ ン ジ 形 状		JIS10Kうす形(吸込側) JIS10K(吐出し側)	
塗 装 色 (マンセルNo.)	グレー (2.5PB5.1/0.8)	ホワイト (N-9.5)	

※75kW以上の60Hz品は高効率

■許容押込圧力※

0.2MPa(一部機種除く)

※仕様表をご覧ください。

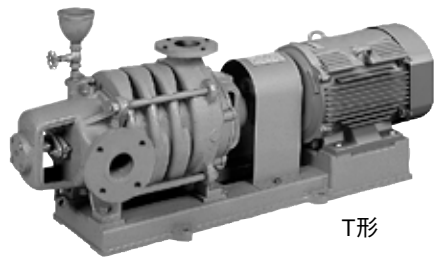
■吸込全揚程(20℃)

ポンプ口径	吸込全揚程
40~100mm	-6m以内
125・150mm	-5.5m以内
200mm	-4m以内(フート弁径250mmの場合)

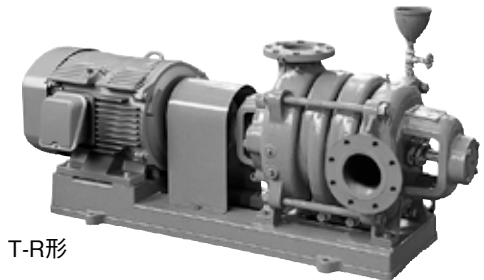
形式説明

T-R405 X 2M E 1.5

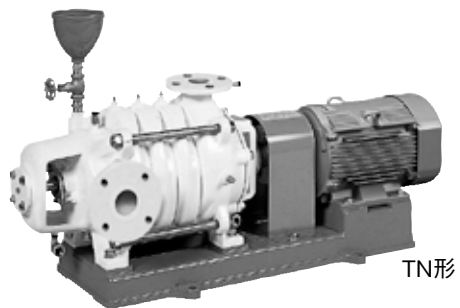
- ① ② ③ ④ ⑤ ⑥ ⑦
- ①ポンプ形式(ナイロンコーティングは末尾にNが付きます)
 - ②吸込方向(モータ側より見る)(R:右側 無記号:左側)
 - ③口径(mm) ④周波数(5:50Hz 6:60Hz) ⑤段数
 - ⑥トップランナーモータ ⑦モータ出力(kW)



T形



T-R形



TN形

■標準付属品

モ ー タ	全閉外扇屋内形
ベ ー ス	鋳鉄製又は鋼板製
カ ッ プ リ ン グ	
呼水ジョーゴ・呼水バルブ	
排 気 弁	
カップリングカバー	

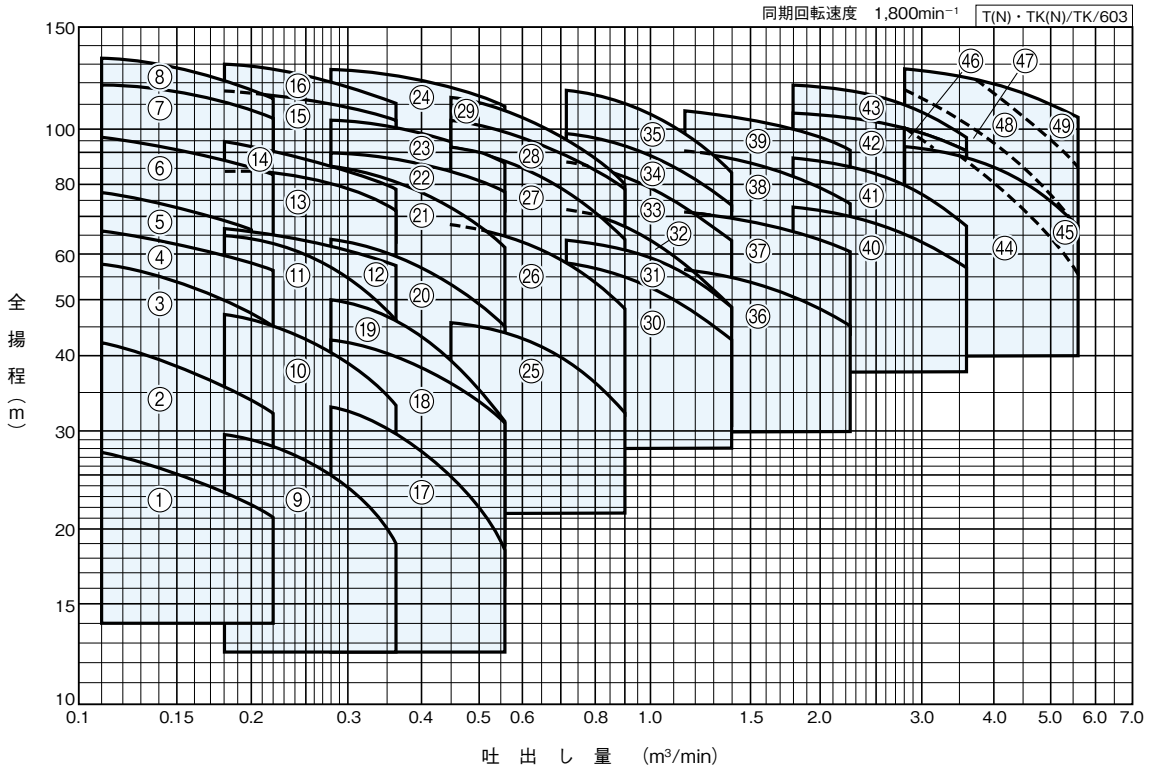
■特殊仕様

電 圧 変 更	例 400V or 440V
材 料 変 更	例 主軸SUS304
塗 装 色 変 更	グレー→指定色
エ ン ジ ン 付	非常用としてエンジン付 エンジンモータ付

■特別付属品(オプション)

- 相フランジ
- 基礎ボルト
- フート弁
- チェック弁
- スルース弁
- 連成計
- 吸込セット
- 圧力計
- バイブサイレンサー
- 防振架台
- 防振継手
- フランジセット
- 凍結防止用ヒータ

■適用図



タービン

■仕様表

T(N)・TK(N)/HSI/614

口径 mm	符号	形 式	TN形 TKN形	出力 kW	段数	標準仕様				許容押込 圧力 MPa	防振架台適用表	
						吐出し量 m ³ /min	全揚程 m	吐出し量 m ³ /min	全揚程 m			
40	1	T406X2ME1.5	○	1.5	2	0.11	27.5	0.22	21	0.20	QRE-02A	PX-85Z
	2	T406X3ME2.2	○	2.2	3	0.11	42	0.22	32	0.20	QRE-02A	PX-95Z
	3	T406X4ME3.7	○	3.7	4	0.11	58	0.22	45	0.20	QRE-04A	PX-95Z
	4	TK406X4ME3.7	○	3.7	4	0.11	66	0.22	56	0.20	QRE-04D	PX-110Z
	5	TK406X5ME3.7	○	3.7	5	0.11	77	0.19	68	0.20	QRE-05D	PX-110Z
	6	TK406X6ME5.5	○	5.5	6	0.11	96	0.22	81	0.098	QRE-07B	PX-130Z
	7	TK406X7ME7.5	○	7.5	7	0.11	119	0.22	104	0.049	QRE-11D	PX-S146Z
	8	TK406X8ME7.5	○	7.5	8	0.11	132	0.22	113	0.049	QRE-11D	PX-S146Z
50	9	T506X2ME2.2	○	2.2	2	0.18	29.5	0.36	19	0.20	QRE-02A	PX-95Z
	10	T506X3ME3.7	○	3.7	3	0.18	47	0.36	33	0.20	QRE-05A	PX-110Z
	11	T506X4ME5.5	○	5.5	4	0.18	65	0.36	46	0.20	QRE-07B	PX-110Z
	12	TK506X4ME5.5	○	5.5	4	0.18	67	0.36	57	0.20	QRE-07B	PX-120Z
	13	TK506X5ME7.5	○	7.5	5	0.18	84	0.36	72	0.20	QRE-11D	PX-130Z
	14	TK506X6ME7.5	○	7.5	6	0.18	94	0.36	78	0.098	QRE-11D	PX-130Z
	15	TK506X7ME11	○	11	7	0.18	116	0.36	103	0.049	QRE-11D	PX-S161Z
	16	TK506X8ME11	○	11	8	0.18	130	0.36	110	0.049	QRE-11D	PX-S161Z

形式はT・TK形の場合です。

次ページに続く

T(N)・TK(N)形

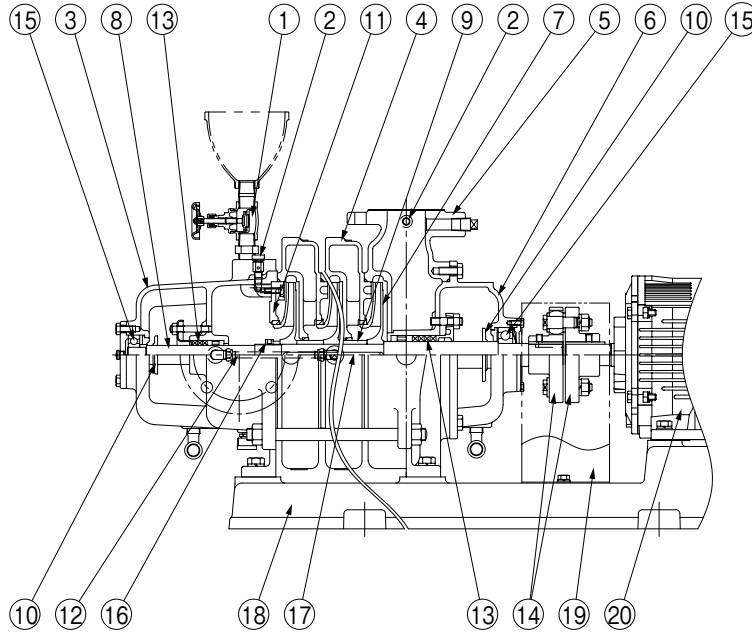
T(N)・TK(N)/HSI/624

口径 mm	符号	形 式	TN形 TKN形	出力 kW	段数	標 準 仕 様				許容押込 圧力 MPa	防振架台適用表	
						吐出し量 m ³ /min	全揚程 m	吐出し量 m ³ /min	全揚程 m			
65	17	T656X2ME3.7	○	3.7	2	0.28	33	0.56	18.5	0.20	QRE-05A	PX-95Z
	18	T656X2ME5.5	○	5.5	2	0.28	42.5	0.56	31	0.20	QRE-05D	PX-95Z
	19	T656X3ME5.5	○	5.5	3	0.28	50	0.56	29	0.20	QRE-05D	PX-110Z
	20	T656X3ME7.5	○	7.5	3	0.28	64	0.56	45	0.20	QRE-06D	PX-110Z
	21	T656X4ME11	○	11	4	0.28	86	0.56	61	0.20	QRE-11D	PX-120Z
	22	TK656X4ME11	○	11	4	0.28	90	0.56	77	0.20	QRE-11D	PX-130Z
	23	TK656X5ME11	○	11	5	0.28	102	0.45	95	0.20	QRE-11D	PX-S146Z
	24	TK656X6ME15	○	15	6	0.28	126	0.56	108	0.049	PBKV-130-807-01	PX-S146Z
80	25	T806X2ME7.5	○	7.5	2	0.45	45.5	0.9	32	0.20	QRE-06D	PX-110Z
	26	T806X3ME11	○	11	3	0.45	68.5	0.9	48	0.20	QRE-08B	PX-130Z
	27	T806X4ME15	○	15	4	0.45	92	0.9	64	0.20	QRE-11D	PX-S161Z
	28	T806X4ME18	○	18.5	4	0.45	102	0.9	79	0.20	QRE-12D	PX-S161Z
	29	T806X5ME18	○	18.5	5	0.45	114	0.9	80	0.098	QRE-12D	PX-S161Z
100	30	T1006X2ME15	○	15	2	0.71	58	1.4	42	0.20	QRE-10B	PX-S146Z
	31	T1006X2ME18	○	18.5	2	0.71	64.5	1.4	48	0.20	QRE-10B	PX-S146Z
	32	T1006X3ME18	○	18.5	3	0.71	73.5	1.4	47	0.20	QRE-10B	PX-S146Z
	33	T1006X3ME22	○	22	3	0.71	86	1.4	63	0.20	QRE-13D	PX-S146Z
	34	T1006X3ME30	○	30	3	0.71	97	1.4	72.5	0.20	QRE-13D	PX-S161Z
	35	T1006X4ME30	○	30	4	0.71	116	1.4	83	0.20	QRE-13D	PX-S161Z
125	36	T1256X2ME22	○	22	2	1.12	56	2.24	45	0.20	QRE-13F	PX-S161Z
	37	T1256X2ME30	○	30	2	1.12	71	2.24	60	0.20	PBKV-170-10012-04	PX-S161Z
	38	T1256X3ME37	○	37	3	1.12	90	2.24	74	0.20	PBKV-155-1509-04	PX-S181Z
	39	T1256X3ME45	○	45	3	1.12	107	2.24	90	0.20	PBKV-155-20012-11	PX-S181Z
150	40	T1506X2ME45	○	45	2	1.8	73	3.55	57	0.20	PBKV-155-20012-12	PX-S181Z
	41	T1506X2ME55	○	55	2	1.8	88	3.55	67.5	0.20	PBKV-170-20012-15	PX-180Z
	42	T1506X2ME75	○	75	2	1.8	106	3.55	91	0.20	PBKV-200-20012-04	PX-180ZB
	43	T1506X3ME75	○	75	3	1.8	118	3.55	96	0.20	PBKV-200-20012-04	OMT-P11553
	44	T2006AX2ME75		75	2					0.20	PBKV-185-20016-06	OMT-P11593
200	45	T2006AX2ME90		90	2					0.20	PBKV-185-20016-06	OMT-P11593
	46	T2006BX2ME75		75	2					0.20	PBKV-185-20016-06	OMT-P11593
	47	T2006BX2ME90		90	2					0.20	PBKV-185-20016-06	OMT-P11593
	48	T2006BX2ME110		110	2					0.20	PBKV-200-25016-02	OMT-P11613
	49	T2006BX2ME132		132	2					0.20	PBKV-200-25016-02	OMT-P11613

仕様によりインペラ寸法が異なりますので、お問合せに際しましては、仕様をお知らせください。

形式はT・TK形の場合です。

■部品配置図例 ポンプの図は代表図であり、機種によって異なる場合があります。
(T-40・50形の例)

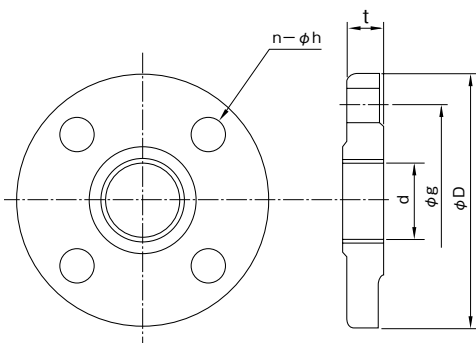


No	名称	材料	No	名称	材料
1	止め弁	(CAC)	12	チューブ	PA11
2	排気弁	C3604	13	グランドパッキン	—
3	吸込ケーシング	FC200	14	軸継手	FC200
4	中間ケーシング	FC200	15	玉軸受	SUJ2
5	吐出しケーシング	FC200	16	丸ナット	C3604又はCAC202, CAC406
6	軸受箱付カバー	FC200	17	キー	SUS403
7	インペラ	CAC406又はCAC902	18	ベース	FC150又はSS400
8	主軸	SUS403	19	軸継手ガード	SPCC
9	スリーブ	CAC406	20	モータ	—
10	水切つば	EPDM	呼び水じょうご(付属品)		PP
11	仕切板	FC150			

T(N)・TK(N)/HC/003

■T(N)・TK(N)形相フランジ寸法
(JIS10Kうす形又はJIS10K)

単位：mm



口径	d	g	D	t	n	h (適用ボルト)	備考
40	Rc1½	105	140	18	4	15(M12)	うす形
				20		20(M16)	並形
50	Rc2	120	155	18	4	15(M12)	うす形
				20		20(M16)	並形
65	Rc2½	140	175	18	4	15(M12)	うす形
				22		20(M16)	並形
80	Rc3	150	185	18	8	15(M12)	うす形
				22		20(M16)	並形
100	Rc4	175	210	20	8	15(M12)	うす形
				24		20(M16)	並形
125	Rc5	210	250	22	8	20(M16)	うす形
				24		24(M20)	並形
150	Rc6	240	280	22	8	20(M16)	うす形
				26		24(M20)	並形
200	Rc8	290	330	24	12	20(M16)	うす形
				26		24(M20)	並形

⑤特別付属品です。別途お買い求めください。

T(N)・TK(N)形

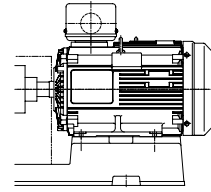
■寸法図 実施計画に際しましては納入仕様書をご請求ください。

口径100mm以下

フランジ寸法はP.152を参照ください。

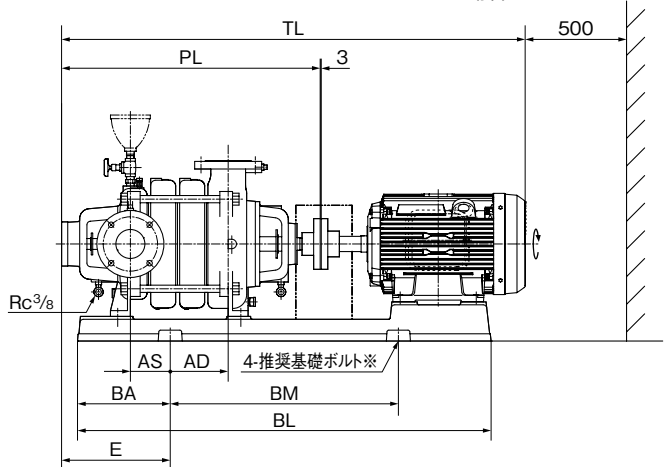
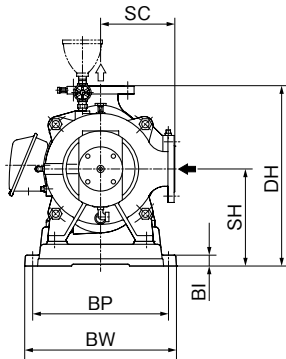
フランジ：吸込側 JIS10Kうす形

吐出し側 JIS10K



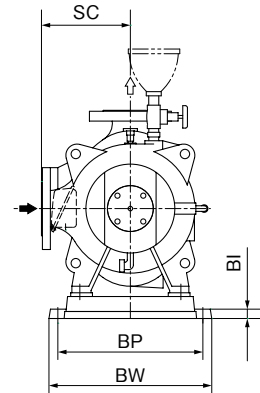
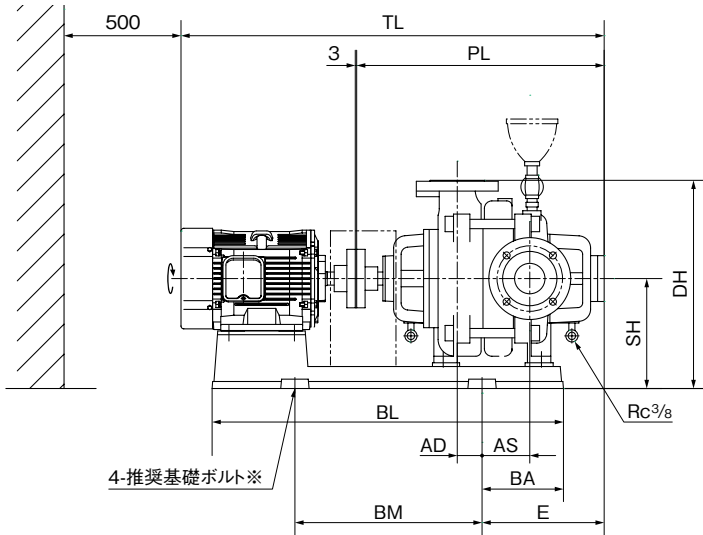
30kW以上の場合

T・TK形



T・TK-R形

※基礎ボルトは特別付属品です。別途お問い合わせください。



ナイロンコーティングのTN・TKN(-R)形も同寸法です。
※基礎ボルトは特別付属品です。別途お問い合わせください。

●推奨基礎ボルトサイズ(特別付属品(オプション))

単位：mm

T(N)・TK(N)/HD/011

口径	推奨基礎ボルト	
40	M12×160	T形
	M16×200	TK形
50	M12×160	T形
	M16×200	TK形
65	M12×160	3.7kW以下
	M16×200	5.5kW以上
80	M16×200	—
100	M16×200	—

T(N)・TK(N)形

単位：mm

口径	形 式	出力			ポンプ							ベース							組合せ寸法							質量 kg
		kW	SC	PL	BI	BL	BA	BM	BP	BW	DH	SH	TL	AD	E	AS										
40	T406X2ME1.5	1.5	160	460	20	646	121	400	253	293	375	200	778	70	222	72	85									
	T406X3ME2.2	2.2	160	522	20	726	161	400	255	295	375	200	881	74	270	120	109									
	T406X4ME3.7	3.7	160	574	20	750	173	400	280	316	388	213	948	92	305	154	134									
	TK406X4ME3.7	3.7	165	591	25	887	194	500	280	326	398	218	966	187	207	68	131									
	TK406X5ME3.7	3.7	165	651	25	887	194	500	280	326	398	218	1026	187	267	128	141									
	TK406X6ME5.5	5.5	165	716	35	1114	241	630	280	328	418	238	※1193	320	194	55	181									
	TK406X7ME7.5	7.5	165	776	35	1214	291	630	280	328	418	238	※1297	335	239	100	198									
	TK406X8ME7.5	7.5	165	836	35	1214	291	630	280	328	418	238	1305	335	299	160	208									
50	T506X2ME2.2	2.2	170	530	20	726	161	400	259	299	405	215	888	40	284	122	108									
	T506X3ME3.7	3.7	170	587	25	818	157	500	280	320	415	225	961	107	274	112	135									
	T506X4ME5.5	5.5	170	649	25	849	208	394	280	316	418	228	1079	82	357	195	171									
	TK506X4ME5.5	5.5	175	651	35	1034	266	500	280	328	448	248	※1114	205	234	70	170									
	TK506X5ME7.5	7.5	175	716	35	1074	281	500	280	328	448	248	1185	192	312	148	189									
	TK506X6ME7.5	7.5	175	781	35	1074	281	500	280	328	448	248	1250	192	377	213	204									
	TK506X7ME11	11	175	852	35	1297	331	630	280	328	448	248	1418	275	359	195	245									
	TK506X8ME11	11	175	917	35	1297	331	630	280	328	448	248	1483	275	424	260	261									
65	T656X2ME3.7	3.7	190	529	20	751	174	400	310	348	445	235	904	53	261	102	137									
	T656X2ME5.5	5.5	190	529	25	796	148	500	340	388	458	248	960	82	232	73	162									
	T656X3ME5.5	5.5	190	594	25	846	173	500	340	388	458	248	1025	107	272	113	176									
	T656X3ME7.5	7.5	190	594	25	896	198	500	340	388	458	248	1063	94	285	126	185									
	T656X4ME11	11	190	665	25	1033	223	500	340	386	458	248	1231	120	324	165	226									
	TK656X4ME11	11	190	721	35	1072	250	500	310	358	488	268	1287	126	372	184	232									
	TK656X5ME11	11	190	796	35	1222	270	630	310	358	488	268	1362	256	317	129	254									
	TK656X6ME15	15	190	871	35	1272	275	630	310	358	488	268	1469	257	391	203	294									
80	T806X2ME7.5	7.5	205	636	30	895	198	500	340	384	498	268	1105	56	324	134	199									
	T806X3ME11	11	205	716	30	1142	256	630	375	419	498	268	1282	160	300	110	244									
	T806X4ME15	15	205	796	35	1354	275	800	380	428	518	288	※1435	306	—	44	303									
	T806X4ME18	18.5	205	796	35	1320	198	800	420	464	518	288	1464	306	234	44	381									
	T806X5ME18	18.5	205	876	35	1320	198	800	420	464	518	288	1544	306	314	124	400									
100	T1006X2ME15	15	250	714	35	1170	185	800	380	424	583	313	1312	197	245	28	313									
	T1006X2ME18	18.5	250	714	35	1208	185	800	420	464	583	313	1382	189	253	36	397									
	T1006X3ME18	18.5	250	804	35	1208	185	800	420	464	583	313	1472	189	343	126	427									
	T1006X3ME22	22	250	804	35	1208	185	800	420	464	583	313	1472	189	343	126	435									
	T1006X3ME30	30	250	804	35	1290	293	800	420	464	583	313	※1571	265	267	50	468									
	T1006X4ME30	30	250	894	35	1390	293	800	420	464	583	313	1635	265	357	140	498									

形式はT・TK形で示してあります。

※ポンプ端ではなくベース端までの寸法です。

T(N)・TK(N)/Hd/612

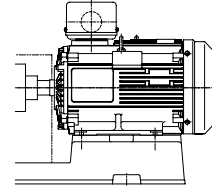
T(N)・TK(N)形

口径125mm以上

フランジ寸法はP.152を参照ください。

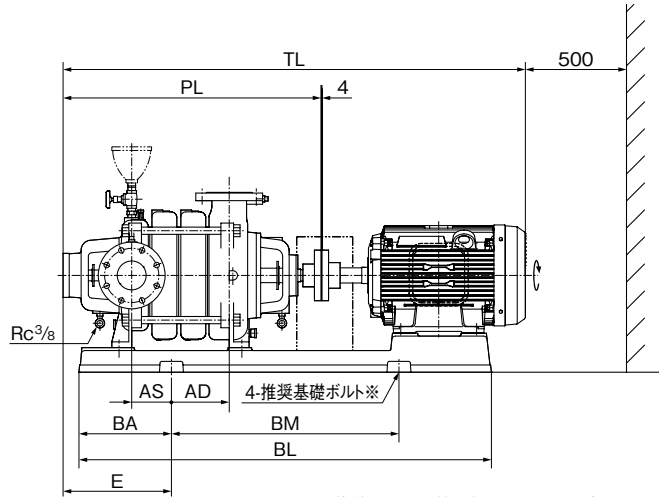
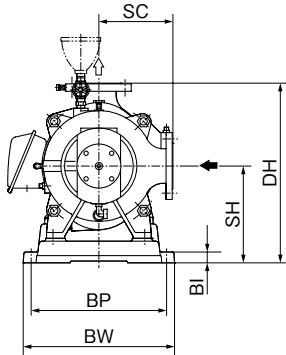
フランジ：吸込側 JIS10Kうす形

吐出し側 JIS10K



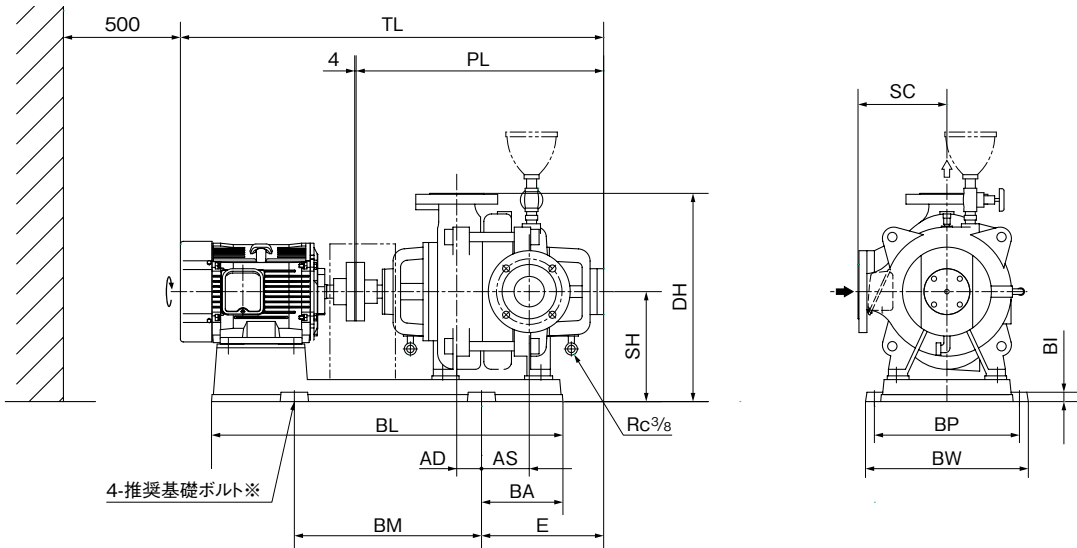
30kW以上の場合

T・TK形



※基礎ボルトは特別付属品です。別途お買い求めください。

T・TK-R形



ナイロンコーティングのTN・TKN(-R)形も同寸法です。
※基礎ボルトは特別付属品です。別途お買い求めください。

- 推奨基礎ボルトサイズ (特別付属品 (オプション))
M20×250

T(N)・TK(N)/HD/021

タービン

T(N)・TK(N)形

単位：mm

口径	形 式	出力			ポンプ						ベース						組合せ寸法						質量
		kW	SC	PL	BI	BL	BA	BM	BP	BW	DH	SH	TL	AD	E	AS	kg						
125	T1256X2ME22	22	290	805	50	1437	314	800	435	503	708	388	※1541	263	247	8	532						
	T1256X2ME30	30	290	805	50	1437	314	800	435	503	708	388	※1614	263	247	8	570						
	T1256X3ME37	37	290	920	7	1550	263	1000	476	555	708	388	1768	325	300	45	700						
	T1256X3ME45	45	290	920	7	1550	263	1000	476	555	708	388	1768	325	300	45	716						
150	T1506X2ME45	45	320	917	7	1550	264	1000	535	603	803	443	1765	254	329	46	787						
	T1506X2ME55	55	320	917	7	1600	323	1000	595	663	803	443	1772	202	381	98	911						
	T1506X2ME75	75	320	928	60	1629	315	1000	595	663	803	443	1850	217	366	83	1009						
	T1506X3ME75	75	320	1063	60	1629	315	1000	595	663	803	443	1985	217	501	218	1064						
200	T2006AX2ME75	75	370	1080	50	1761	390	1000	600	660	898	488	2002	240	450	120	1145						
	T2006AX2ME90	90	370	1080	50	1761	390	1000	600	660	898	488	2002	240	450	120	1180						
	T2006BX2ME75	75	370	1080	50	1761	390	1000	600	660	898	488	2002	240	450	120	1145						
	T2006BX2ME90	90	370	1080	50	1761	390	1000	600	660	898	488	2002	240	450	120	1180						
	T2006BX2ME110	110	370	1080	8	1920	452	1000	650	710	898	488	2137	240	450	120	1384						
	T2006BX2ME132	132	370	1080	8	1920	452	1000	650	710	898	488	2137	240	450	120	1454						

形式はT・TK形で示してあります。

※ポンプ端ではなくベース端までの寸法です。

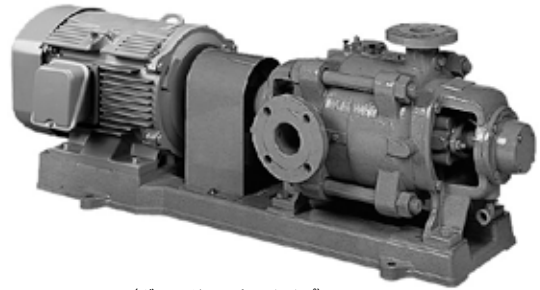
T(N)・TK(N)/Hd/622

■用途

●一般工業用・農事用・その他揚水用

■特長

- (1)2極モータを使用した小形高揚程タービンポンプです。
- (2)少ない段数で高揚程を実現した高効率設計です。
- (3)コンパクトな設計のため、据付スペースも少なく、軽量化も実現しました。
- (4)軸受には密封玉軸受を採用しており、給油の必要もなく、また点検・交換も容易な構造です。
- (5)メカニカルシールタイプもあります。
- (6)吸込方向の変更も可能です。
- (7)ベースは結露水などの溜りにくい形状です。
- (8)(一社)公共建築協会の「横形遠心ポンプ」評価品です。



(グランドパッキンタイプ)

■標準仕様

揚液質	清水 [pH5.8~8.6 固形物・濃度: 50mg/L以下、固形物・径:0.3mm以下]
液温	0~40℃(凍結なきこと)
材料	インペラ CAC406又はCAC901 主軸 SUS403(スリーブ:SUS416) ケーシング FC(吸込ケーシング、中間ケーシング) FCD(吐出しケーシング)
モータ種類	全閉外扇屋内形
電源	三相200V
同期回転速度	50Hz:3,000min ⁻¹ 60Hz:3,600min ⁻¹
効率	プレミアム効率(IE3)
設置場所	屋内 (周囲温度/湿度、0~40℃/90%RH以下)
構造	インペラ クローズ 軸封 グランドパッキン又はメカニカルシール 軸受 密封玉軸受
フランジ形状	JIS10K(吸込側) JIS20K(吐出し側)
塗装色(マンセルNo.)	グレー(2.5PB5.1/0.8)

■許容押込圧力※

(2.7-締切圧力)MPa又は0.39MPaのいずれか低い圧力

※仕様表をご覧ください。

■吸込全揚程(20℃)

口径(mm)	吸込全揚程
50×40	-6m以内
65×50	50Hz:-6m以内 60Hz:-5.5m以内
80×65※	50Hz:-5.5m以内 60Hz:-3m以内

※吸込配管100mmの場合

形式説明

K505G X 2ME5.5

① ② ③ ④ ⑤ ⑥ ⑦

- | | |
|-----------------------------------|-------------|
| ①ポンプ形式 | ⑤段数 |
| ②吸込口径(mm) | ⑥トップランナーモータ |
| ③周波数(5:50Hz 6:60Hz) | ⑦モータ出力 |
| ④G:軸封グランドパッキンタイプ
M:メカニカルシールタイプ | |

■標準付属品

モ	-	タ	全閉外扇屋内形
ベ	-	ス	鋳鉄製
カ	ッ	リ	ング
排	気	弁	
カ	ッ	リ	ングカバー

■特殊仕様

電圧変更	例 400V or 440V
吸込方向変更*	右→左(モータ側より見る)
塗装色変更	グレー→指定色

※標準は吸込方向は右(モータ側より見る)です。
吸込方向を左に変更される場合にはあらかじめ注文の際にご指示ください。

■特別付属品(オプション)

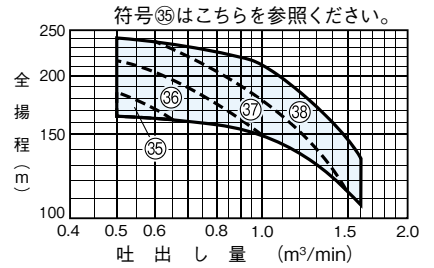
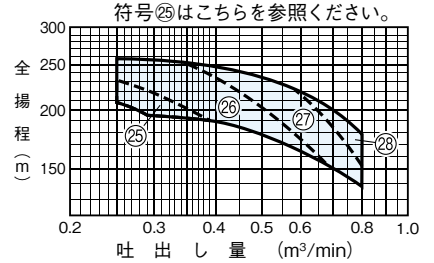
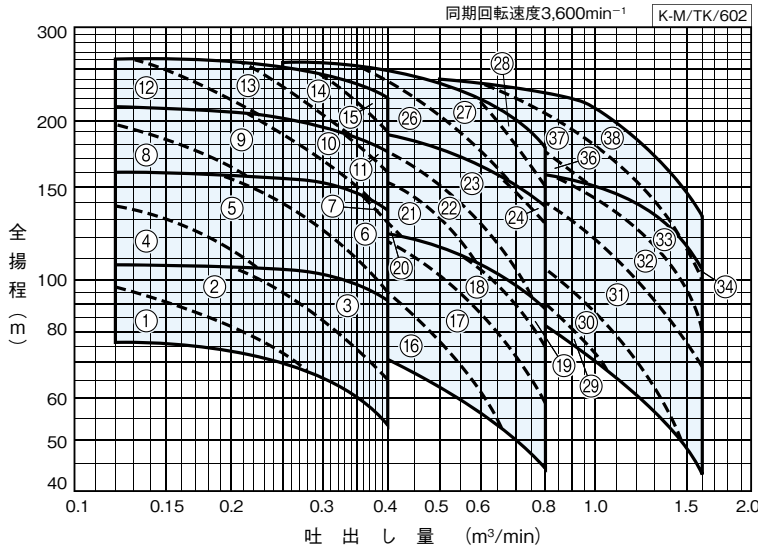
●チェック弁	●スルース弁	●フート弁
●吸込セット	●吸込異径管	●圧力計
●連成計	●防振架台	●基礎ボルト

■シリーズ製品

- KR-M形ステンレス製高揚程タービンポンプ

詳細はP.163を参照下さい。

■適用図



タービン

■仕様表

K-M/SI/613

口径 吸込×吐出し mm	符号	形 式*	出力 kW	段数	仕 様	許容押込圧力	防振架台適用表	
						MPa		
50×40	1	K506GX2ME5.5	5.5	2	仕様により、インペラ寸法が異なります。お問合せに際しましては仕様をお知らせください。 許容押込圧力の(※)印の機種につきましては、右記の値を超える押込圧力も可能です。詳細につきましてはお問合せください。	0.39	QRE-07B	PX-120Z
		K506MX2ME5.5					QRE-07B	PX-120Z
	2	K506GX2ME7.5	7.5	2			QRE-07B	PX-120Z
		K506MX2ME7.5					QRE-07B	PX-120Z
	3	K506GX2ME11	11	2			QRE-08B	PX-S146Z
		K506MX2ME11					QRE-08B	PX-S146Z
	4	K506GX3ME7.5	7.5	3		QRE-08B	PX-120Z	
		K506MX3ME7.5				QRE-08B	PX-120Z	
	5	K506GX3ME11	11	3		QRE-08B	PX-S146Z	
		K506MX3ME11				QRE-08B	PX-S146Z	
	6	K506GX3ME15	15	3		QRE-08B	PX-S146Z	
		K506MX3ME15				QRE-08B	PX-S146Z	
	7	K506GX3ME18	18.5	3		QRE-08B	PX-S146Z	
		K506MX3ME18				QRE-08B	PX-S146Z	
	8	K506GX4ME11	11	4		QRE-08B	PX-S146Z	
K506MX4ME11		QRE-08B			PX-S146Z			
9	K506GX4ME15	15	4	QRE-08B	PX-S146Z			
	K506MX4ME15			QRE-08B	PX-S146Z			
10	K506GX4ME18	18.5	4	QRE-09B	PX-S146Z			
	K506MX4ME18			QRE-09B	PX-S146Z			
11	K506GX4ME22	22	4	QRE-11D	PX-S161Z			
	K506MX4ME22			QRE-11D	PX-S161Z			
12	K506GX5ME15	15	5	QRE-11D	PX-S146Z			
	K506MX5ME15			QRE-11D	PX-S146Z			
13	K506GX5ME18	18.5	5	QRE-11D	PX-S146Z			
	K506MX5ME18			QRE-11D	PX-S146Z			
14	K506GX5ME22	22	5	QRE-11D	PX-S161Z			
	K506MX5ME22			QRE-11D	PX-S161Z			
15	K506GX5ME30	30	5	QRE-12D	PX-S161Z			
	K506MX5ME30			QRE-12D	PX-S161Z			

※形式は上段グランドパッキンタイプ、下段メカニカルシールタイプです。

次ページに続く

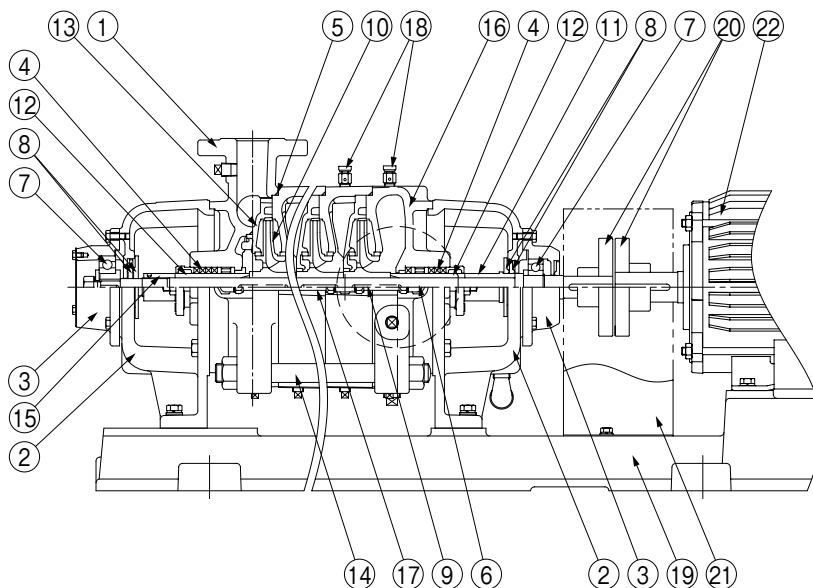
K-M/SI/623

口径 吸込×吐出 mm	符号	形 式*	出力 kW	段 数	仕 様	許容押込圧力	防振架台適用表	
						MPa		
65×50	16	K656GX2ME11	11	2	仕様により、インペラ寸法が異なります。お問合せに際しましては仕様をお知らせください。 許容押込圧力の(※)印の機種につきましては、右記の値を超える押込圧力も可能です。詳細につきましてはお問合せください。	0.39	QRE-08B	PX-S146Z
		K656MX2ME11					QRE-08B	PX-S146Z
	17	K656GX2ME15	15	2	QRE-08B		PX-S146Z	
		K656MX2ME15			QRE-08B		PX-S146Z	
	18	K656GX2ME18	18.5	2	QRE-08B		PX-S146Z	
		K656MX2ME18			QRE-08B		PX-S146Z	
	19	K656GX2ME22	22	2	QRE-09B	PX-S146Z		
		K656MX2ME22			QRE-09B	PX-S146Z		
	20	K656GX3ME15	15	3	QRE-08B	PX-S146Z		
		K656MX3ME15			QRE-08B	PX-S146Z		
	21	K656GX3ME18	18.5	3	QRE-09B	PX-S146Z		
		K656MX3ME18			QRE-09B	PX-S146Z		
	22	K656GX3ME22	22	3	QRE-09B	PX-S146Z		
		K656MX3ME22			QRE-09B	PX-S146Z		
	23	K656GX3ME30	30	3	QRE-12D	PX-S146Z		
		K656MX3ME30			QRE-12D	PX-S146Z		
	24	K656GX3ME37	37	3	QRE-12D	PX-S161Z		
		K656MX3ME37			QRE-12D	PX-S161Z		
25	K656GX4ME22	22	4	QRE-12D	PX-S161Z			
	K656MX4ME22			QRE-12D	PX-S161Z			
26	K656GX4ME30	30	4	QRE-12D	PX-S161Z			
	K656MX4ME30			QRE-12D	PX-S161Z			
27	K656GX4ME37	37	4	QRE-13D	PX-S161Z			
	K656MX4ME37			QRE-13D	PX-S161Z			
28	K656GX4ME45	45	4	QRE-13D	PX-S161Z			
	K656MX4ME45			QRE-13D	PX-S161Z			
80×65	29	K806GX2ME18	18.5	2	仕様により、インペラ寸法が異なります。お問合せに際しましては仕様をお知らせください。 許容押込圧力の(※)印の機種につきましては、右記の値を超える押込圧力も可能です。詳細につきましてはお問合せください。	0.39	QRE-09B	PX-S146Z
		K806MX2ME18					QRE-09B	PX-S146Z
	30	K806GX2ME22	22	2	QRE-09B		PX-S146Z	
		K806MX2ME22			QRE-09B		PX-S146Z	
	31	K806GX2ME30	30	2	QRE-12D		PX-S146Z	
		K806MX2ME30			QRE-12D		PX-S146Z	
	32	K806GX2ME37	37	2	QRE-12D	PX-S161Z		
		K806MX2ME37			QRE-12D	PX-S161Z		
	33	K806GX2ME45	45	2	QRE-13D	PX-S161Z		
		K806MX2ME45			QRE-13D	PX-S161Z		
	34	K806GX2ME55	55	2	QRE-13D	PX-S181Z		
		K806MX2ME55			QRE-13D	PX-S181Z		
35	K806GX3ME30	30	3	QRE-12D	PX-S146Z			
	K806MX3ME30			QRE-12D	PX-S146Z			
36	K806GX3ME37	37	3	QRE-13D	PX-S161Z			
	K806MX3ME37			QRE-13D	PX-S161Z			
37	K806GX3ME45	45	3	QRE-13D	PX-S161Z			
	K806MX3ME45			QRE-13D	PX-S161Z			
38	K806GX3ME55	55	3	QRE-13D	PX-S181Z			
	K806MX3ME55			QRE-13D	PX-S181Z			

※形式は上段グランドパッキンタイプ、下段メカニカルシールタイプです。

タービン

■部品配置図例 ポンプの図は代表図であり、機種によって異なる場合があります。
(図はグランドパッキンタイプの場合です)

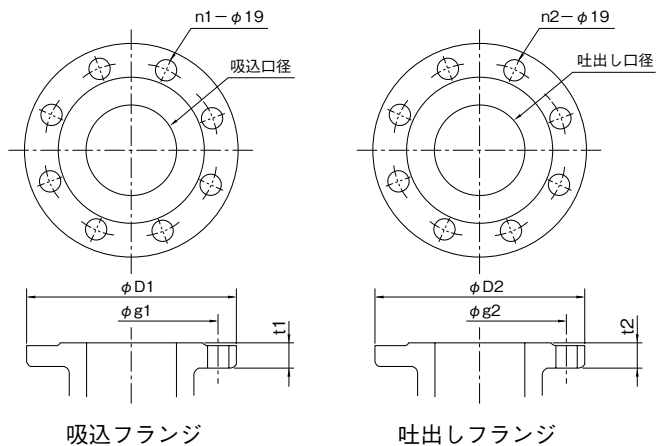


No	名称	材料	No	名称	材料
1	吐出しケーシング	FCD400又はFCD450	12	スリーブ	SUS416
2	ブラケット	FC150	13	ガイドベーン	FC150
3	軸受箱	FC150	14	中間ケーシング	FC200
4	グランドパッキン	—	15	丸ナット	CAC406
5	Oリング	NBR	16	吸込ケーシング	FC200
6	主軸	SUS403	17	直管	C1020
7	玉軸受	SUJ2	18	排気弁	C3604
8	水切つば	EPDM	19	ベース	FC150又はSS400
9	キー	SUS403	20	軸継手	FC200又はS25C
10	インペラ	CAC406又はCAC901	21	軸継手ガード	SPCC
11	スリーブ	CAC406	22	モータ	—

K-M/HC/002

■K形フランジ寸法(吸込側：JIS10K 吐出し側：JIS20K)

単位：mm

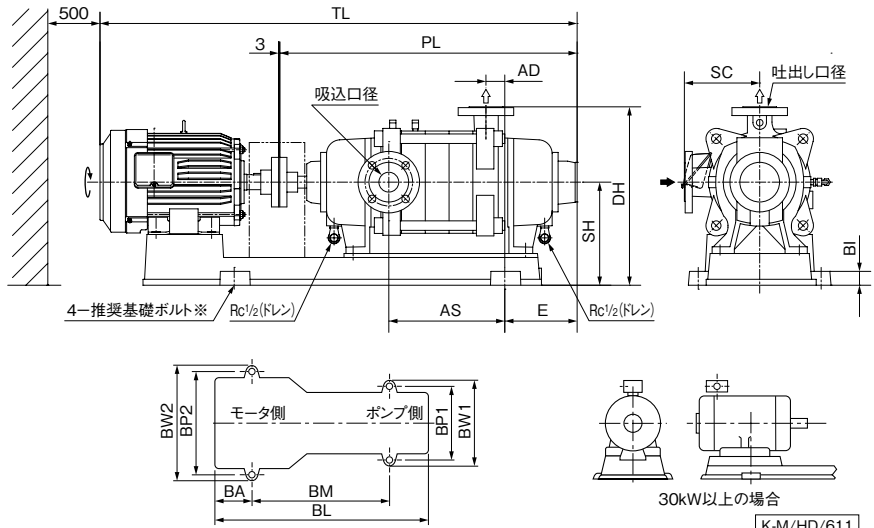


口径 吸込×吐出し	g1	g2	D1	D2	t1	t2	n1	n2
50×40	120	105	155	140	20	22	4	4
65×50	140	120	175	155	22	22	4	8
80×65	150	140	185	175	22	24	8	8

③ 特別付属品です。別途お買い求めください。

■寸法図 実施計画に際しましては納入仕様書をご請求ください。(図はグランドパッキンタイプの場合です)

口径50X40・65X50mm
 フランジ：吸込側 JIS10K
 吐出し側 JIS20K
 (寸法はP.160を参照ください)



K-M/HD/611

単位:mm

口径 吸込×吐出	形 式	出力 kW	ポンプ		ベース								組合せ寸法					質量 kg	
			SC	PL	BI	BL	BA	BM	BP1	BP2	BW1	BW2	DH	SH	TL	AD	E		AS
50×40	K506GX2ME5.5	5.5	190	630	35	1005	145	630	310	310	360	360	450	260	※1114	115	115	240	178
	K506MX2ME5.5																		
	K506GX2ME7.5	7.5	190	630	35	1005	145	630	310	310	360	360	450	260	※1114	115	115	240	188
	K506MX2ME7.5																		
	K506GX2ME11	11	190	630	35	1170	170	800	310	380	360	430	450	260	※1233	85	145	210	224
	K506MX2ME11																		
	K506GX3ME7.5	7.5	190	690	35	1005	145	630	310	310	360	360	450	260	1144	55	175	240	201
	K506MX3ME7.5																		
	K506GX3ME11	11	190	690	35	1170	170	800	310	380	360	430	450	260	1268	25	205	210	237
	K506MX3ME11																		
	K506GX3ME15	15	190	690	35	1170	170	800	310	380	360	430	450	260	1268	25	205	210	247
	K506MX3ME15																		
	K506GX3ME18	18.5	190	690	35	1170	170	800	310	380	360	430	450	260	1312	25	205	210	267
	K506MX3ME18																		
	K506GX4ME11	11	190	750	35	1170	170	800	310	380	360	430	450	260	1328	-35	265	210	250
	K506MX4ME11																		
	K506GX4ME15	15	190	750	35	1170	170	800	310	380	360	430	450	260	1328	-35	265	210	260
	K506MX4ME15																		
	K506GX4ME18	18.5	190	750	35	1170	170	800	310	380	360	430	450	260	1372	-35	265	210	280
	K506MX4ME18																		
K506GX4ME22	22	190	750	35	1310	260	800	310	420	360	470	450	260	1397	-35	265	210	325	
K506MX4ME22																			
K506GX5ME15	15	190	810	35	1290	290	800	310	380	360	430	450	260	1388	-95	325	210	275	
K506MX5ME15																			
K506GX5ME18	18.5	190	810	35	1290	290	800	310	380	360	430	450	260	1432	-95	325	210	295	
K506MX5ME18																			
K506GX5ME22	22	190	810	35	1310	260	800	310	420	360	470	450	260	1457	-95	325	210	338	
K506MX5ME22																			
K506GX5ME30	30	190	810	35	1310	260	800	310	420	360	470	450	260	1533	-95	325	210	416	
K506MX5ME30																			
65×50	K656GX2ME11	11	210	645	35	1170	170	800	310	380	360	430	470	260	※1233	75	160	210	239
	K656MX2ME11																		
	K656GX2ME15	15	210	645	35	1170	170	800	310	380	360	430	470	260	※1233	75	160	210	249
	K656MX2ME15																		
	K656GX2ME18	18.5	210	645	35	1170	170	800	310	380	360	430	470	260	※1277	75	160	210	269
	K656MX2ME18																		
	K656GX2ME22	22	210	645	35	1210	160	800	310	420	360	470	470	260	1292	75	160	210	312
	K656MX2ME22																		
	K656GX3ME15	15	210	710	35	1170	170	800	310	380	360	430	470	260	1288	10	225	210	265
	K656MX3ME15																		
	K656GX3ME18	18.5	210	710	35	1170	170	800	310	380	360	430	470	260	1332	10	225	210	285
	K656MX3ME18																		
	K656GX3ME22	22	210	710	35	1210	160	800	310	420	360	470	470	260	1357	10	225	210	328
	K656MX3ME22																		
	K656GX3ME30	30	210	710	35	1210	160	800	310	420	360	470	470	260	1433	10	225	210	406
	K656MX3ME30																		
	K656GX3ME37	37	210	710	35	1320	235	800	340	460	390	510	490	280	※1474	10	225	210	465
	K656MX3ME37																		
	K656GX4ME22	22	210	775	35	1310	260	800	310	420	360	470	470	260	1422	-55	290	210	346
	K656MX4ME22																		
K656GX4ME30	30	210	775	35	1310	260	800	310	420	360	470	470	260	1498	-55	290	210	424	
K656MX4ME30																			
K656GX4ME37	37	210	775	35	1320	235	800	340	460	390	510	490	280	1529	-55	290	210	481	
K656MX4ME37																			
K656GX4ME45	45	210	775	35	1320	235	800	340	460	390	510	490	280	1529	-55	290	210	491	
K656MX4ME45																			

※ポンプ端ではなくベース端までの寸法です。

④表中のマイナス寸法は、図と反対方向を表します。

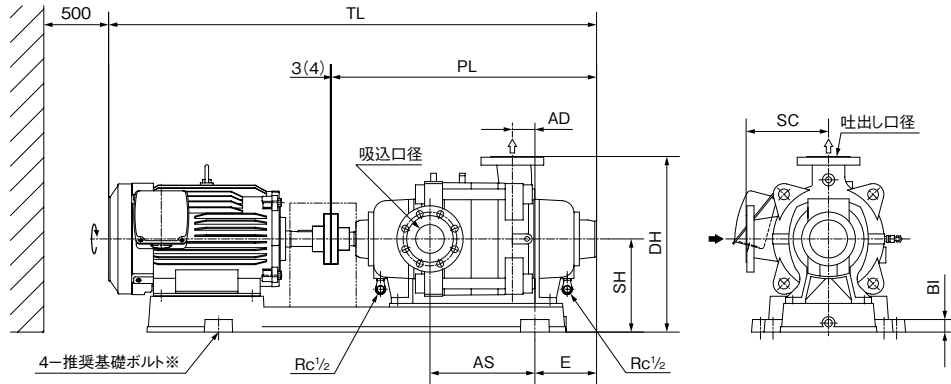
K-M/HD/611

口径80 X 65mm

フランジ：吸込側 JIS10K

吐出し側 JIS20K

(寸法はP.160を参照ください)



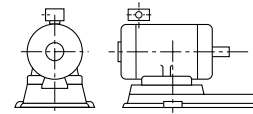
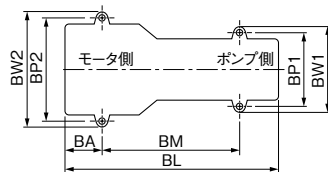
()内は55kWの場合です。

※基礎ボルトは特別付属品です。

別途お買い求めください。

・推奨基礎ボルトサイズ：M16 X 200

※K806GX3ME55のベースは銅板製となります。



30kW以上の場合

K-M/HD/621

単位:mm

口径 吸込×吐出	形 式	出力		ベース									組合せ寸法						質量 kg
		kW	SC	PL	BI	BL	BA	BM	BP1	BP2	BW1	BW2	DH	SH	TL	AD	E	AS	
80×65	K806GX2ME18	18.5	230	665	35	1170	170	800	310	380	360	430	490	260	1287	55	180	210	281
	K806MX2ME18																		
	K806GX2ME22	22	230	665	35	1210	160	800	310	420	360	470	490	260	1312	55	180	210	324
	K806MX2ME22																		
	K806GX2ME30	30	230	665	35	1210	160	800	310	420	360	470	490	260	1388	55	180	210	400
	K806MX2ME30																		
	K806GX2ME37	37	230	665	35	1320	235	800	340	460	390	510	510	280	※1474	55	180	210	459
	K806MX2ME37																		
	K806GX2ME45	45	230	665	35	1320	235	800	340	460	390	510	510	280	※1474	55	180	210	469
	K806MX2ME45																		
	K806GX2ME55	55	230	673	7	1450	325	800	525	525	560	560	530	300	※1639	45	190	200	546
	K806MX2ME55																		
	K806GX3ME30	30	230	740	35	1210	160	800	310	420	360	470	490	260	1463	-20	255	210	420
	K806MX3ME30																		
	K806GX3ME37	37	230	740	35	1320	235	800	340	460	390	510	510	280	1494	-20	255	210	479
	K806MX3ME37																		
	K806GX3ME45	45	230	740	35	1320	235	800	340	460	390	510	510	280	1494	-20	255	210	489
	K806MX3ME45																		
K806GX3ME55	55	230	748	7	1450	325	800	525	525	560	560	530	300	※1639	-30	265	200	566	
K806MX3ME55																			

※ポンプ端ではなくベース端までの寸法です。

③表中のマイナス寸法は、図と反対方向を表します。

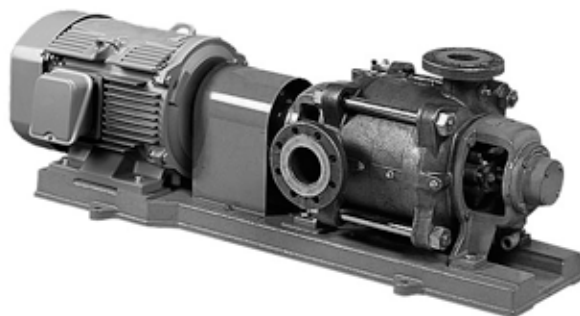
K-M/Hd/621

■用 途

- ビル給水用・上水道用・簡易水道用・一般工業用・農事用・その他給水用

■特 長

- (1)ケーシングにはステンレス鋳物を採用し、ガイドベン、インペラにはCAC材の採用により、接液部からの赤水(さび)の発生がありません。
- (2)2極モータを使用した小形・高揚程タービンポンプです。
- (3)少ない段数で高揚程を実現した高効率設計です。
- (4)コンパクトな設計のため、据付スペースも少なく、軽量化も実現しました。
- (5)軸封部には長寿命メカニカルシールを採用しています。
- (6)軸受には密封玉軸受を採用しており、給油の必要もなく、また点検・交換も容易な構造です。
- (7)吸込方向の変更も可能です。
- (8)ベースは結露水などが溜りにくい形状です。
- (9) (一社)公共建築協会の「横形遠心ポンプ」評価品です。



■標準仕様

揚 液	液 質	清水 [pH5.8~8.6 固形物・濃度: 50mg/L以下、固形物・径:0.3mm以下] 0~40℃ (凍結なきこと)
材 料	インペラ 主 軸 ケーシング	CAC901又はCAC902 SUS403(接液部) (スリーブ:SUS316) SCS13
モ ー タ	種 類 電 源 同期回転速度 効 率	全閉外扇屋内形 三相200V (90kW以上は400V) 50Hz:3,000min ⁻¹ 60Hz:3,600min ⁻¹ プレミアム効率 (IE3)
設 置 場 所		屋内(周囲温度/湿度、0~40℃/90%RH以下)
構 造	インペラ 軸 封 軸 受	クローズ メカニカルシール 密封玉軸受
フ ラ ン ジ 形 状		JIS10K(吸込側) JIS20K(吐出し側)
塗 装 色 (マンセルNo.)		グレー (2.5PB5.1/0.8) ※

※ステンレス部以外

■許容押込圧力※

(2.7-締切圧力)MPa又は0.39MPaのいずれか低い圧力

※ポンプ仕様により許容押込圧力が異なります。都度お問合せください。

■吸込全揚程 (20℃)

口径 (mm)	吸込全揚程
50×40	-6m以内
65×50	50Hz: -6m以内 60Hz: -5.5m以内
80×65 ※	50Hz: -5.5m以内 60Hz: -3m以内
100×80	50Hz: -3m以内 60Hz: +1m以上

※吸込配管100mmの場合

形式説明

KR505M X 2ME5.5

① ② ③ ④ ⑤ ⑥ ⑦

- ①ポンプ形式
- ②吸込口径 (mm)
- ③周波数 (5:50Hz 6:60Hz)
- ④軸封:メカニカルシール
- ⑤段数
- ⑥トップランナーモータ
- ⑦モータ出力 (kW)

■標準付属品

モ	タ	全閉外扇屋内形
ベ	ス	鑄鉄製
カ ッ プ リ ン グ		
排 気 弁		
カップリングカバー		

■特殊仕様

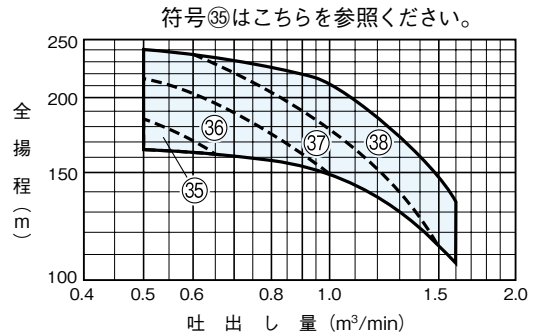
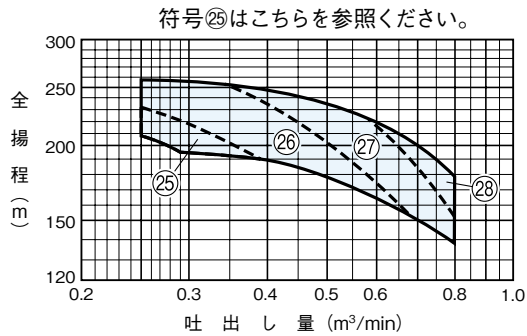
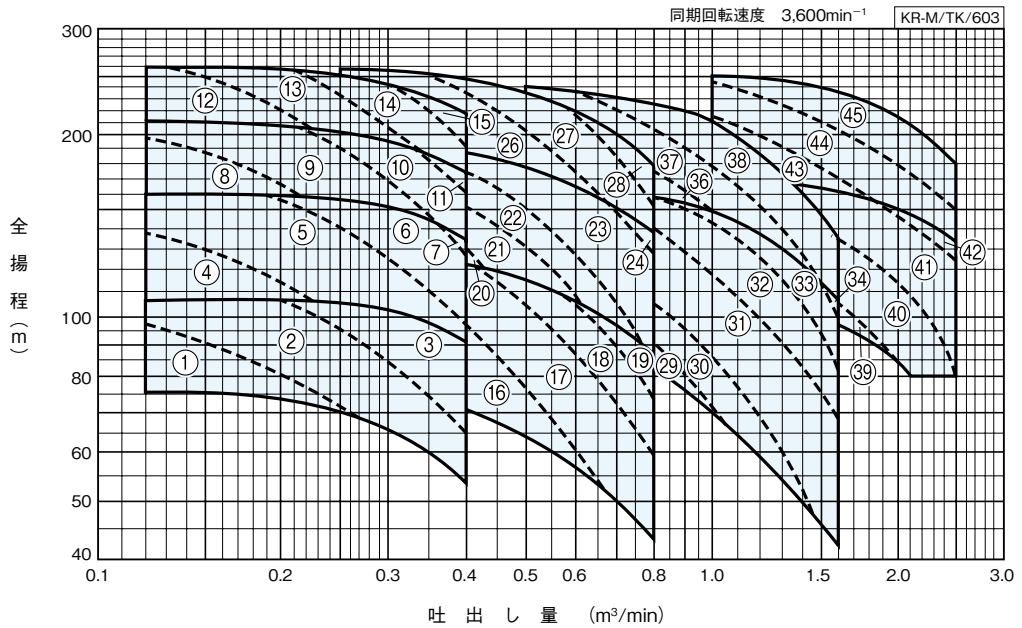
電 圧 変 更	例 400V or 440V
吸 込 方 向 変 更*	口径100×80mm除く
塗 装 色 変 更	グレー→指定色

※標準は吸込方向は右(モータ側より見る)です。
吸込方向を左変更される場合にはあらかじめ注文の際にご指示ください。

■特別付属品 (オプション)

- チェック弁
- スルース弁
- フート弁
- 吸込セット
- 吸込異径管
- 圧力計
- 連成計
- 防振架台
- 基礎ボルト

■適用図



タービン

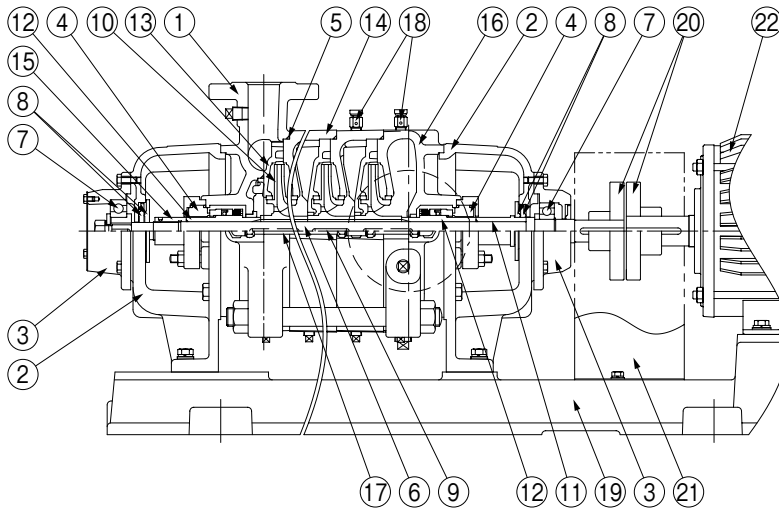
■仕様表

KR-M/SI/602

口径 吸込×吐出 mm	符号	形 式	出力		段数	仕 様	許容押込 圧力 MPa	防振架台適用表	
			kW						
50×40	1	KR506MX2ME5.5	5.5	2	仕様により、 インペラ寸法が 異なります。 お問合せに 際しましては 仕様をお知らせ ください。	ポンプ仕様 により異な ります。 その都度 お問合せく ださい。	QRE-07B	PX-120Z	
	2	KR506MX2ME7.5	7.5	2			QRE-07B	PX-120Z	
	3	KR506MX2ME11	11	2			QRE-08B	PX-S146Z	
	4	KR506MX3ME7.5	7.5	3			QRE-08B	PX-120Z	
	5	KR506MX3ME11	11	3			QRE-08B	PX-S146Z	
	6	KR506MX3ME15	15	3			QRE-08B	PX-S146Z	
	7	KR506MX3ME18	18.5	3			QRE-08B	PX-S146Z	
	8	KR506MX4ME11	11	4			QRE-08B	PX-S146Z	
	9	KR506MX4ME15	15	4			QRE-08B	PX-S146Z	
	10	KR506MX4ME18	18.5	4			QRE-09B	PX-S146Z	
	11	KR506MX4ME22	22	4			QRE-11D	PX-S161Z	
	12	KR506MX5ME15	15	5			QRE-11D	PX-S146Z	
	13	KR506MX5ME18	18.5	5			QRE-11D	PX-S146Z	
	14	KR506MX5ME22	22	5			QRE-11D	PX-S161Z	
	15	KR506MX5ME30	30	5			QRE-12D	PX-S161Z	
65×50	16	KR656MX2ME11	11	2			QRE-08B	PX-S146Z	
	17	KR656MX2ME15	15	2			QRE-08B	PX-S146Z	
	18	KR656MX2ME18	18.5	2			QRE-08B	PX-S146Z	
	19	KR656MX2ME22	22	2			QRE-09B	PX-S146Z	
	20	KR656MX3ME15	15	3			QRE-08B	PX-S146Z	
	21	KR656MX3ME18	18.5	3			QRE-09B	PX-S146Z	
	22	KR656MX3ME22	22	3			QRE-09B	PX-S146Z	
	23	KR656MX3ME30	30	3			QRE-12D	PX-S146Z	
	24	KR656MX3ME37	37	3			QRE-12D	PX-S161Z	
	25	KR656MX4ME22	22	4			QRE-12D	PX-S161Z	
	26	KR656MX4ME30	30	4			QRE-12D	PX-S161Z	
	27	KR656MX4ME37	37	4			QRE-12D	PX-S161Z	
	28	KR656MX4ME45	45	4			QRE-12D	PX-S161Z	
80×65	29	KR806MX2ME18	18.5	2			QRE-09B	PX-S146Z	
	30	KR806MX2ME22	22	2			QRE-09B	PX-S146Z	
	31	KR806MX2ME30	30	2			QRE-12D	PX-S146Z	
	32	KR806MX2ME37	37	2			QRE-12D	PX-S161Z	
	33	KR806MX2ME45	45	2			QRE-13D	PX-S161Z	
	34	KR806MX2ME55	55	2			QRE-12D	PX-S181Z	
	35	KR806MX3ME30	30	3			QRE-12D	PX-S146Z	
	36	KR806MX3ME37	37	3			QRE-13D	PX-S161Z	
	37	KR806MX3ME45	45	3			QRE-13D	PX-S161Z	
	38	KR806MX3ME55	55	3			QRE-13D	PX-S181Z	
100×80	39	KR1006MX2ME45	45	2			QRE-13D	PX-S161Z	
	40	KR1006MX2ME55	55	2			PBKV-145-1509-10	PX-S181Z	
	41	KR1006MX2ME75	75	2			PBKV-200-20012-03	PX-180Z	
	42	KR1006MX2ME90	90	2			PBKV-200-20012-03	PX-180Z	
	43	KR1006MX3ME75	75	3			PBKV-185-15012-02	PX-180Z	
	44	KR1006MX3ME90	90	3			PBKV-185-15012-02	PX-180Z	
	45	KR1006MX3ME110	110	3			PBKV-185-15012-03	OMT-P11593	

タービン

■部品配置図例 ポンプの図は代表図であり、機種によって異なる場合があります。

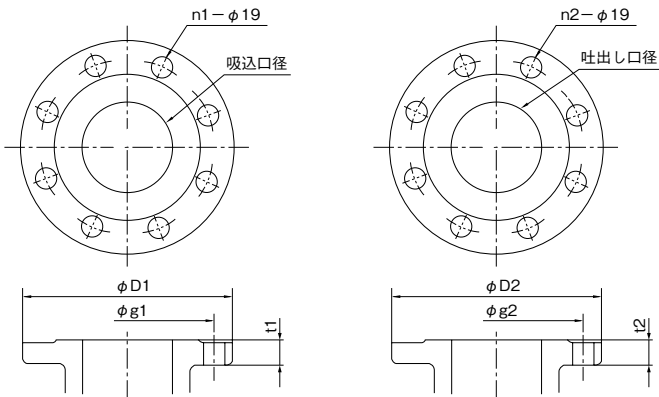


No	名称	材料	No	名称	材料
1	吐出しケーシング	SCS13	12	スリーブ	SUS316
2	ブラケット	FC150	13	ガイドベーン	CAC904又はCAC406
3	軸受箱	FC150	14	中間ケーシング	SCS13
4	メカニカルシール	モータ側：カーボン ポンプ側：SiC	15	丸ナット	CAC406
5	Oリング	NBR	16	吸込ケーシング	SCS13
6	主軸	SUS403	17	直管	SUS304
7	玉軸受	SUJ2	18	排気弁	SUS316
8	水切つば	EPDM	19	ベース	FC150又はSS400
9	キー	SUS403	20	軸継手	FC200又はS25C
10	インペラ	CAC901又はCAC902	21	軸継手ガード	SPCC
11	スリーブ	CAC406	22	モータ	—

KR-M/HC/003

■KR形フランジ寸法 (吸込側：JIS10K 吐出し側：JIS20K)

単位：mm



口径 吸込×吐出し	g1	g2	D1	D2	t1	t2	n1	n2
50×40	120	105	155	140	20	22	4	4
65×50	140	120	175	155	22	22	4	8
80×65	150	140	185	175	22	24	8	8

吸込フランジ

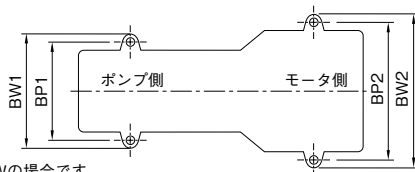
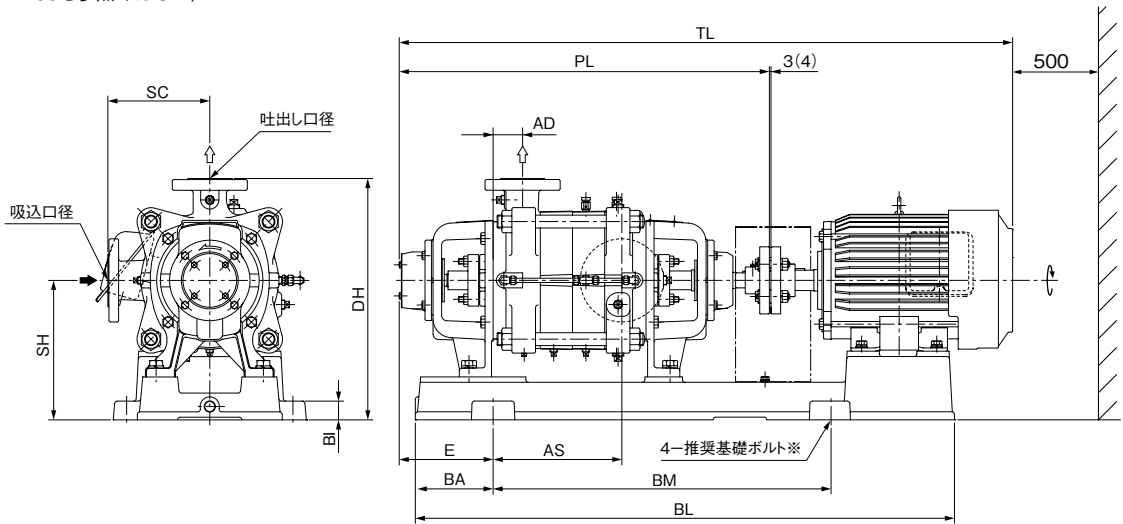
吐出しフランジ

■寸法図 実施計画に際しましては納入仕様書をご請求ください。

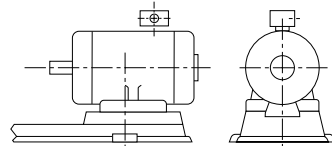
フランジ：吸込側 JIS10K

吐出し側 JIS20K

(寸法はP.166を参照ください)



() 内は55kWの場合です。



30kW以上の場合

KR-M/HD/002

※基礎ボルトは特別付属品です。別途お買い求めください。
 ・推奨基礎ボルトサイズ：M16X200
 ※K806 $\frac{3}{4}$ X $\frac{5}{8}$ ME55、及び吸込口径100mmのベースは銅板製となります。

単位:mm

口径 吸込×吐出	形 式	出力 kW	ポンプ		ベース								組合せ寸法					質量 kg	
			SC	PL	BI	BL	BA	BM	BP1	BP2	BW1	BW2	DH	SH	TL	AD	E		AS
50×40	KR506MX2ME5.5	5.5	190	630	35	1005	145	630	310	310	360	360	450	260	※1114	115	115	240	178
	KR506MX2ME7.5	7.5	190	630	35	1005	145	630	310	310	360	360	450	260	※1114	115	115	240	188
	KR506MX2ME11	11	190	630	35	1170	170	800	310	380	360	430	450	260	※1233	85	145	210	224
	KR506MX3ME7.5	7.5	190	690	35	1005	145	630	310	310	360	360	450	260	1144	55	175	240	201
	KR506MX3ME11	11	190	690	35	1170	170	800	310	380	360	430	450	260	1268	25	205	210	237
	KR506MX3ME15	15	190	690	35	1170	170	800	310	380	360	430	450	260	1268	25	205	210	247
	KR506MX3ME18	18.5	190	690	35	1170	170	800	310	380	360	430	450	260	1312	25	205	210	267
	KR506MX4ME11	11	190	750	35	1170	170	800	310	380	360	430	450	260	1328	-35	265	210	250
	KR506MX4ME15	15	190	750	35	1170	170	800	310	380	360	430	450	260	1328	-35	265	210	260
	KR506MX4ME18	18.5	190	750	35	1170	170	800	310	380	360	430	450	260	1372	-35	265	210	280
	KR506MX4ME22	22	190	750	35	1310	260	800	310	420	360	470	450	260	1397	-35	265	210	325
	KR506MX5ME15	15	190	810	35	1290	290	800	310	380	360	430	450	260	1388	-95	325	210	275
	KR506MX5ME18	18.5	190	810	35	1290	290	800	310	380	360	430	450	260	1432	-95	325	210	295
	KR506MX5ME22	22	190	810	35	1310	260	800	310	420	360	470	450	260	1457	-95	325	210	338
KR506MX5ME30	30	190	810	35	1310	260	800	310	420	360	470	450	260	1533	-95	325	210	416	

※ポンプ端ではなくベース端までの寸法です。

③表中のマイナス寸法は、図と反対方向を表します。

KR-M/HD/611

次ページにつづく

単位:mm

口径 喉径×吐出	形 式	出力			ポンプ								ベース								組合せ寸法						質量 kg
		kW	SC	PL	BI	BL	BA	BM	BP1	BP2	BW1	BW2	DH	SH	TL	AD	E	AS									
65×50	KR656MX2ME11	11	210	645	35	1170	170	800	310	380	360	430	470	260	※1233	75	160	210	239								
	KR656MX2ME15	15	210	645	35	1170	170	800	310	380	360	430	470	260	※1233	75	160	210	249								
	KR656MX2ME18	18.5	210	645	35	1170	170	800	310	380	360	430	470	260	※1277	210	160	210	269								
	KR656MX2ME22	22	210	645	35	1210	160	800	310	420	360	470	470	260	1292	75	160	210	312								
	KR656MX3ME15	15	210	710	35	1170	170	800	310	380	360	430	470	260	1288	10	225	210	265								
	KR656MX3ME18	18.5	210	710	35	1170	170	800	310	380	360	430	470	260	1332	10	225	210	285								
	KR656MX3ME22	22	210	710	35	1210	160	800	310	420	360	470	470	260	1357	10	225	210	328								
	KR656MX3ME30	30	210	710	35	1210	160	800	310	420	360	470	470	260	1433	10	225	210	406								
	KR656MX3ME37	37	210	710	35	1320	235	800	340	460	390	510	490	280	※1474	10	225	210	465								
	KR656MX4ME22	22	210	775	35	1310	260	800	310	420	360	470	470	260	1422	-55	290	210	346								
	KR656MX4ME30	30	210	775	35	1310	260	800	310	420	360	470	470	260	1498	-55	290	210	424								
KR656MX4ME37	37	210	775	35	1320	235	800	340	460	390	510	490	280	1529	-55	290	210	481									
KR656MX4ME45	45	210	775	35	1320	235	800	340	460	390	510	490	280	1529	-55	290	210	491									
80×65	KR806MX2ME18	18.5	230	665	35	1170	170	800	310	380	360	430	490	260	1287	55	180	210	281								
	KR806MX2ME22	22	230	665	35	1210	160	800	310	420	360	470	490	260	1312	55	180	210	324								
	KR806MX2ME30	30	230	665	35	1210	160	800	310	420	360	470	490	260	1388	55	180	210	400								
	KR806MX2ME37	37	230	665	35	1320	235	800	340	460	390	510	510	280	※1474	55	180	210	459								
	KR806MX2ME45	45	230	665	35	1320	235	800	340	460	390	510	510	280	※1474	55	180	210	469								
	KR806MX2ME55	55	230	673	7	1450	325	800	525	525	560	560	530	300	※1639	45	190	200	546								
	KR806MX3ME30	30	230	740	35	1210	160	800	310	420	360	470	490	260	1463	-20	255	210	420								
	KR806MX3ME37	37	230	740	35	1320	235	800	340	460	390	510	510	280	1494	-20	255	210	479								
	KR806MX3ME45	45	230	740	35	1320	235	800	340	460	390	510	510	280	1494	-20	255	210	489								
KR806MX3ME55	55	230	748	7	1450	325	800	525	525	560	560	530	300	※1639	-30	265	200	566									
100×80	KR1006MX2ME45	45	260	746	7	1350	275	800	475	475	515	515	610	350	1500	-30	290	150	541								
	KR1006MX2ME55	55	260	746	7	1450	325	800	520	520	560	560	610	350	※1647	5	255	185	604								
	KR1006MX2ME75	75	260	746	7	1500	250	1000	575	575	615	615	610	350	※1832	80	180	260	758								
	KR1006MX2ME90	90	260	746	7	1500	250	1000	575	575	615	615	610	350	※1832	80	180	260	808								
	KR1006MX3ME75	75	260	831	7	1500	250	1000	575	575	615	615	610	350	1847	-5	265	260	758								
	KR1006MX3ME90	90	260	831	7	1500	250	1000	575	575	615	615	610	350	1847	-5	265	260	843								
	KR1006MX3ME110	110	260	831	7	1500	250	1000	670	670	710	710	640	380	1941	-90	350	175	988								

※ポンプ端ではなくベース端までの寸法です。
 ③表中のマイナス寸法は、図と反対方向を表します。

KR-M/Hd/621

タービン

QMML形高揚程タービンポンプ

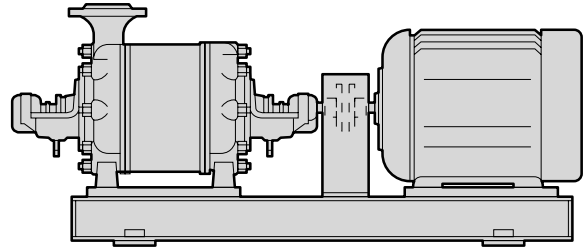
2極

■用途

- ボイラー給水用・復水用

■特長

- (1)ポンプ効率の高い優れた揚水特性です。
- (2)バランスディスクを採用し、軸推力を低減します。
- (3)軸封部にはメカニカルシールを採用しています。



ポンプ部写真

■標準仕様

揚液	液質	清水 [pH5.8~8.6 固形物・濃度:50mg/L以下、固形物・径:0.3mm以下]、ボイラー水
	液温	0~220℃ (凍結なきこと)
材料	インペラ	FC
	主軸	S45C
	ケーシング	FC
モータ	種類	全閉外扇形
	電源	三相200V又は三相400V
	同期回転速度	50Hz:3,000min ⁻¹ 60Hz:3,600min ⁻¹
	効率	プレミアム効率 (IE3)
設置場所		屋内
構造	インペラ	クローズド
	軸封	メカニカルシール
	軸受	円筒ころ軸受
相フランジ形状		吸込側:JIS10K 吐出し側:JIS20K

■吸込全揚程

お手数ですが都度ポンプ仕様をお知らせください。

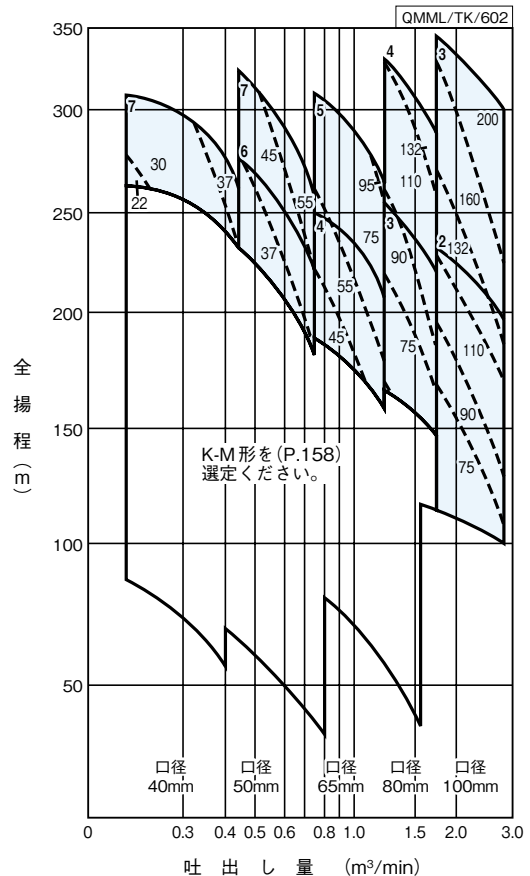
■標準付属品

モータ	○
ベース	○
カップリング	○
基礎ボルト	○
相フランジ	○
呼水ジョーゴ	○

■特別付属品 (オプション)

- スルース弁
- チェック弁
- 圧力計
- 連成計

■適用図



図中の太字はケーシング段数、細字はモータのkWを表します。

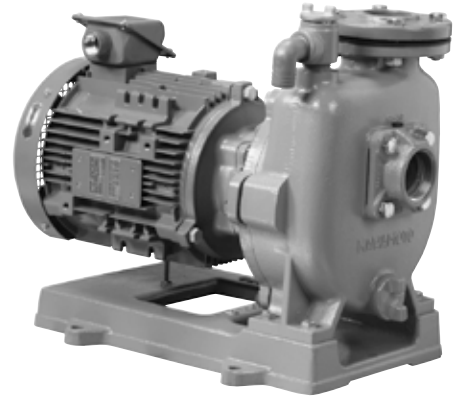
タービン

■用 途

- 冷却水用・一般工業用・農事用・かんがい用・機械セット用

■特 長

- (1) 自吸式ですから、フート弁不要で揚水の操作が簡単です。
- (2) 2極モータ仕様ポンプで、特に小形、軽量で据付面積を少なくできます。
- (3) ポンプとモータが一体構造で芯出し不要です。
- (4) 配管を外さずに分解、組立が可能なBack Pull Out構造です。
- (5) 軸受はボールベアリングですから保守・点検が容易です。
- (6) 構造が簡単で振動・騒音を低くおさえております。



■標準仕様

揚 液	液 質	清水 [pH5.8~8.6 固形物・濃度: 50mg/L以下、固形物・径:0.3mm以下]
	液 温	0~45℃ (凍結なきこと) (0.25kWは0~40℃)
材 料	インペラ 主 軸 ケーシング	CAC406又はFC、PPO SUS304 (接液部) FC
モ ー タ	種 類 電 源 同期回転速度 効 率	全閉外扇屋外形 単相100V (0.4kW以下のみ)、三相200V 50Hz:3,000min ⁻¹ 60Hz:3,600min ⁻¹ 0.75kW以上はプレミアム効率 (IE3)
設 置 場 所		屋内 (周囲温度/湿度、0~40℃/90%RH以下)
構 造	インペラ 軸 封 軸 受	クローズ メカニカルシール (セラミック×カーボン) 密封玉軸受
相 フ ラ ン ジ 形 状		専用弁座付フランジ (口径50mm以下吸込側) 専用フランジ (口径25・32mm吐出し側) JIS10Kうす形 (上記以外のフランジ)
塗 装 色 (マンセルNo.)		グレー (2.5PB5.1/0.8)

■許容押込圧力

0.1MPa

■吸込全揚程 (20℃)

GS2-25 $\frac{3}{8}$ -C0.25 $\frac{3}{8}$	-5m以内
GS2-32 $\frac{3}{8}$ -C0.25 $\frac{3}{8}$	-4.5m以内
GS2-405-C0.4 $\frac{3}{8}$	-5m以内
その他	-6m以内

形式説明

GS3-1005CE3.7

① ② ③ ④ ⑤

- ① ポンプ形式
- ② 口径 (mm)
- ③ 周波数 (5:50Hz 6:60Hz)
- ④ E: トップランナーモータ
- ⑤ モータ出力 (kW)

■標準付属品

モ	ー	タ	全閉外扇屋外形
ベ	ー	ス	鋳鉄製
呼水兼用手動排気弁			口径25、32mmを除く
ス ト レ ー ナ			樹脂製
相 フ ラ ン ジ			1組 (パッキン・ボルト・ナット付)

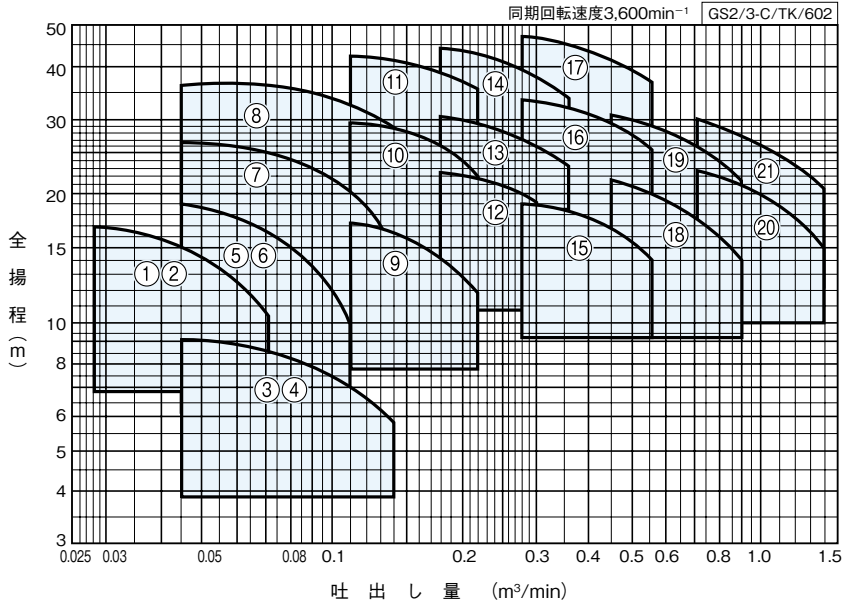
■特殊仕様

電 圧 変 更	例 400V or 440V
材 料 変 更	インペラCAC406 (標準がFCの場合)
塗 装 色 変 更	グレー→指定色

■特別付属品 (オプション)

● バルブセット (チェック弁、スルース弁、ゲージ取付用部品)		
● 圧力計	● 連成計	● 防振架台
● 防振継手	● パイプサイレンサー	● 基礎ボルト

■適用図



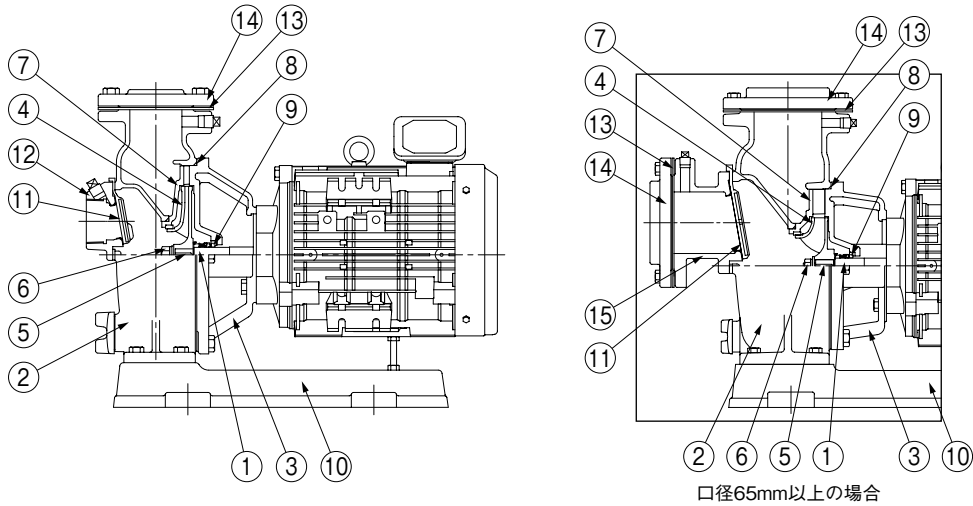
■仕様表

GS2/3-C/SI/604

口径 mm	符号	形 式	出力 kW	標 準 仕 様			防振架台適用表		
				吐出量 m ³ /min	全揚程 m	吐出量 m ³ /min			全揚程 m
25	1	GS2-256-C0.25S	0.25※	0.028	17	0.071	10.2	QRE-01A	PX-60Z
	2	GS2-256-C0.25T	0.25	0.028	17	0.071	10.2	QRE-01A	PX-60Z
32	3	GS2-326-C0.25S	0.25※	0.045	9.2	0.14	5.8	QRE-01A	PX-60Z
	4	GS2-326-C0.25T	0.25	0.045	9.2	0.14	5.8	QRE-01A	PX-60Z
	5	GS2-326-C0.4S	0.4※	0.045	19	0.11	10	QRE-01A	PX-60Z
	6	GS2-326-C0.4T	0.4	0.045	19	0.11	10	QRE-01A	PX-60Z
	7	GS3-326CE0.75	0.75	0.045	26.5	0.14	15	QRE-01A	PX-60Z
	8	GS3-326CE1.5	1.5	0.045	36.5	0.16	25	QRE-01A	PX-60Z
40	9	GS3-406CE0.75	0.75	0.11	17.2	0.22	11.8	QRE-01A	PX-60Z
	10	GS3-406CE1.5	1.5	0.11	29.5	0.22	22	QRE-01A	PX-60Z
	11	GS3-406CE2.2	2.2	0.11	42	0.22	35	QRE-01A	PX-60Z
50	12	GS3-506CE1.5	1.5	0.18	22.5	0.36	16.2	QRE-01A	PX-60Z
	13	GS3-506CE2.2	2.2	0.18	30.5	0.36	23	QRE-01A	PX-60Z
	14	GS3-506CE3.7	3.7	0.18	44	0.36	33	QRE-01A	PX-60Z
65	15	GS3-656CE2.2	2.2	0.28	19.2	0.56	14.2	QRE-01A	PX-60Z
	16	GS3-656CE3.7	3.7	0.28	33.5	0.56	25.5	QRE-01A	PX-60Z
	17	GS3-656CE5.5	5.5	0.28	47	0.56	37	QRE-02A	PX-85Z
80	18	GS3-806CE3.7	3.7	0.45	21.5	0.9	14	QRE-01A	PX-60Z
	19	GS3-806CE5.5	5.5	0.45	30.5	0.9	21.5	QRE-03A	PX-85Z
100	20	GS3-1006CE5.5	5.5	0.71	22.5	1.4	15	QRE-03A	PX-85Z
	21	GS3-1006CE7.5	7.5	0.71	30	1.4	20.5	QRE-03A	PX-85Z

※単相100V

■部品配置図例 ポンプの図は代表図であり、機種によって異なる場合があります。



タービン

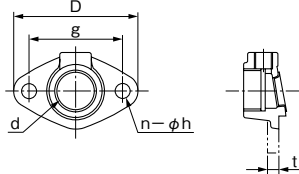
No	名称	材料	No	名称	材料
1	モータ主軸	SUS304(接液部)	9	メカニカルシール	モータ側:セラミック ポンプ側:カーボン
2	ケーシング	FC200	10	ベース	FC150
3	ケーシングカバー	FC200	11	弁体付角パッキン※	NR又はEPDM
4	インペラ	CAC406又はFC150、PPO	12	弁座付角フランジ※	FC200
5	キー	SUS304	13	フランジパッキン※	NR
6	ナット	SUS304	14	フランジ※	FC200又はFC150
7	ガイドベーン	PPO又はPPE、FC150	15	弁座付連結管	FC200
8	Oリング	NBR			

※口径25・32mm品はひし形

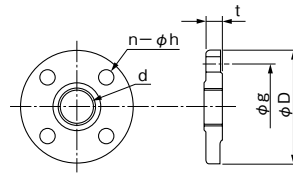
GS2/3-C/HC/002

■相フランジ寸法

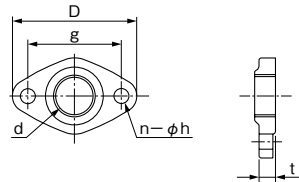
●口径25・32mm専用弁座付フランジ(吸込側)



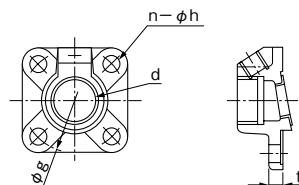
●JIS10Kうす形(口径65mm以上吸込側、口径40mm以上吐出し側)



●口径25・32mm専用フランジ(吐出し側)



●口径40・50mm専用弁座付フランジ(吸込側)

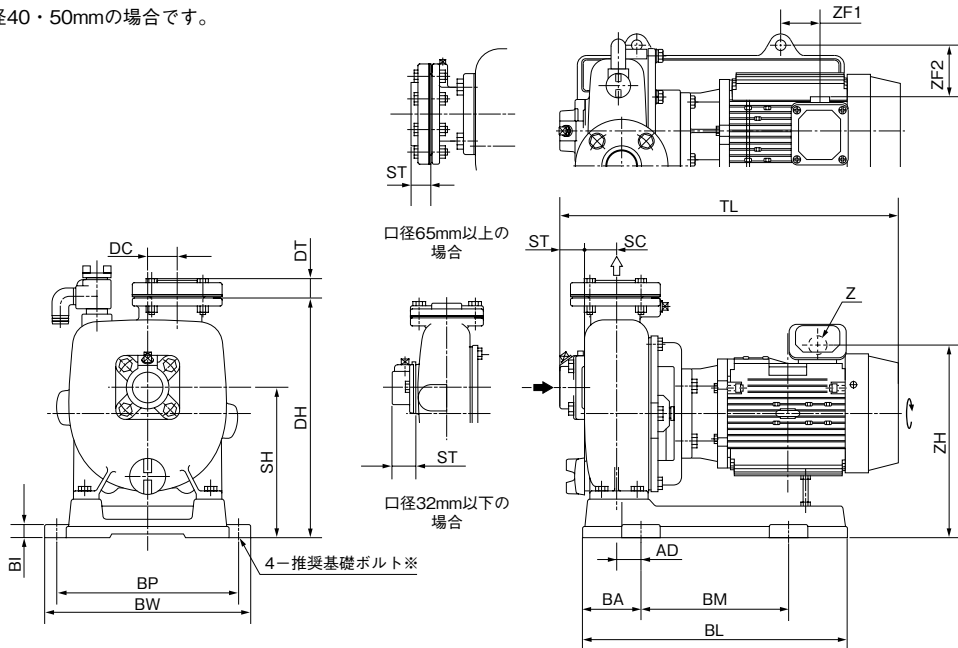


単位:mm

口径		d	g	D	t	n	h (適用ボルト)
25	吸込	Rc1	70	90	8	2	12(M10)
	吐出し	Rc1	70	96	14	2	12(M10)
32	吸込	Rc1¼	90	120	11	2	15(M12)
	吐出し	Rc1¼	90	120	16	2	15(M12)
40	吸込	Rc1½	95	95	15	4	15(M12)
	吐出し	Rc1½	105	140	18	4	15(M12)
50	吸込	Rc2	105	105	15	4	15(M12)
	吐出し	Rc2	120	155	18	4	15(M12)
65		Rc2½	140	175	18	4	15(M12)
80		Rc3	150	185	18	8	15(M12)
100		Rc4	175	210	20	8	15(M12)

GS₃-C形

■寸法図 実施計画に際しましては納入仕様書をご請求ください。
フランジ寸法はP.172を参照ください。
図は口径40・50mmの場合です。



②0.25kWの場合、端子箱は付きません。

GS2/3-C/D/601

※基礎ボルトは特別付属品です。別途お買い求めください。
・推奨基礎ボルトサイズ
M12×160(出力5.5kW以上はM16×200)

単位:mm

口径	形 式	出力 kW	インペラ 材料	ポンプ			ベース						組合せ寸法						質量 kg			
				SC	DC	ST	DT	BI	BL	BA	BM	BP	BW	DH	SH	TL	AD	ZF1		ZF2	ZH	Z
25	GS2-256-C0.25S	0.25	樹脂	37	40	43	25	15	280	56	170	250	284	260	165	407	10	-2	71	227	φ16	24
	GS2-256-C0.25T	0.25		37	40	43	25	15	280	56	170	250	284	260	165	407	10	-2	71	225	φ16	20
32	GS2-326-C0.25S	0.25	CAC406	50	30	38	23	15	280	55	170	210	244	250	165	413	15	5	51	212	φ16	23
	GS2-326-C0.25T	0.25		50	30	38	23	15	280	55	170	210	244	250	165	413	15	5	51	210	φ16	19
	GS2-326-C0.4S	0.4	樹脂	40	40	38	23	20	357	69	200	250	284	305	190	408	12	27	71	247	φ16	30
	GS2-326-C0.4T	0.4		40	40	38	23	20	357	69	200	250	284	305	190	408	12	27	71	245	φ16	26
	GS3-326CE0.75	0.75	CAC406	50	40	38	23	20	357	69	200	250	284	327	212	465	5	81	62	281	G3/4	40
	GS3-326CE1.5	1.5		50	40	38	23	20	357	69	200	250	284	327	212	485	5	69	65	296	G3/4	45
40	GS3-406CE0.75	0.75	FC	55	35	38	25	20	357	69	200	250	284	327	212	469	2	83	62	281	G3/4	40
	GS3-406CE1.5	1.5		55	35	38	25	20	357	69	200	250	284	327	212	487	2	69	65	296	G3/4	45
	GS3-406CE2.2	2.2	CAC406	50	50	38	25	20	398	74	250	280	314	377	232	517	13	43	80	316	G3/4	56
50	GS3-506CE1.5	1.5	FC	65	40	38	27	20	357	69	200	250	284	327	217	504	7	71	65	296	G3/4	47
	GS3-506CE2.2	2.2		65	40	38	27	20	357	69	200	250	284	327	217	526	7	93	65	296	G3/4	49
	GS3-506CE3.7	3.7		55	50	38	27	20	398	74	250	280	314	377	237	552	18	100	77	344	G3/4	69
65	GS3-656CE2.2	2.2	FC	143	52	31	31	20	398	74	250	280	314	397	247	577	-7	68	80	316	G3/4	64
	GS3-656CE3.7	3.7		143	52	31	31	20	398	74	250	280	314	397	247	602	-7	125	77	344	G3/4	74
	GS3-656CE5.5	5.5		143	55	31	31	25	531	101	320	360	404	460	285	682	17	48	69	432	G1½	122
80	GS3-806CE3.7	3.7	FC	168	50	33	33	20	398	74	250	280	314	417	252	637	3	125	77	344	G3/4	78
	GS3-806CE5.5	5.5		168	50	33	33	25	531	101	320	360	404	480	290	717	27	48	69	432	G1½	130
100	GS3-1006CE5.5	5.5	FC	183	60	39	39	25	531	101	320	360	404	480	300	737	5	75	69	432	G1½	137
	GS3-1006CE7.5	7.5		183	60	39	39	25	531	101	320	360	404	480	300	737	5	75	69	432	G1½	141

③表中のマイナス寸法は、図と反対方向を表します。

GS2/3-C/d/603

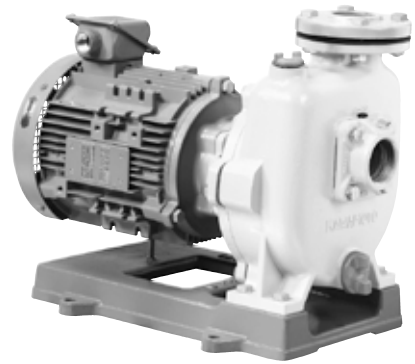
タービン

■用 途

- ろ過循環用（プール・風呂等）・冷却水用・一般工業用・その他一般給水用

■特 長

- (1)低騒音全閉モータを採用しています。
- (2)ナイロンコーティング専用設計の赤水対策品。
- (3)自吸式ですから、フート弁不要で揚水の操作が簡単です。
- (4)2極モータ採用のポンプで、特に小形、軽量で据付面積を少なくできます。
- (5)ポンプとモータが一体構造で芯出し不要です。
- (6)配管を外さずに分解、組立が可能なBack Pull Out構造です。



■標準仕様

揚液	液質	清水 [pH5.8~8.6 固形物・濃度: 50mg/L以下、固形物・径:0.3mm以下]
	液温	0~45℃ (凍結なきこと)
材 料	インペラ 主 軸 ケーシング	CAC406又は樹脂 SUS304 (接液部) FC+ナイロンコーティング
モ ー タ	種 類 電 源 同期回転速度 効 率	全閉外扇屋外形 三相200V、単相100V (0.4kW) 50Hz:3,000min ⁻¹ 60Hz:3,600min ⁻¹ 0.75kW以上はプレミアム効率 (IE3)
設 置 場 所		屋内・屋外 (0.4S除く) (周囲温度/湿度、0~40℃/90%RH以下)
構 造	インペラ 軸 封 軸 受	クローズ メカニカルシール (セラミック×カーボン) 密封玉軸受
相 フ ラ ン ジ 形 状		専用弁座付フランジ (口径50mm以下吸込側) 専用フランジ (口径32mm吐出し側) JIS10Kうす形 (上記以外のフランジ)
塗装色 (マンセルNo.)		ナイロンコーティング:ホワイ (N-9.5) その他:グレー (2.5PB5.1/0.8)

■標準付属品

モ	—	タ	全閉外扇屋外形
ベ	—	ス	鋳鉄製
サ	—	モ	スタット※
相	フ	ラ	ン
			ジ
			ボルト、ナット、パッキン付

※異常水温上昇時ポンプ停止用
(特別付属品のECP形制御盤と組合せて使用ください)

■特別付属品 (オプション)

- バルブセット (ナイロンコーティング)
- 制御盤 (ECP形)
- 圧力計
- 連成計
- 基礎ボルト
- 防振架台
- 防振継手
- パイプサイレンサー

■許容押込圧力

0.1MPa

■吸込全揚程 (20℃)

-6m以内

形式説明

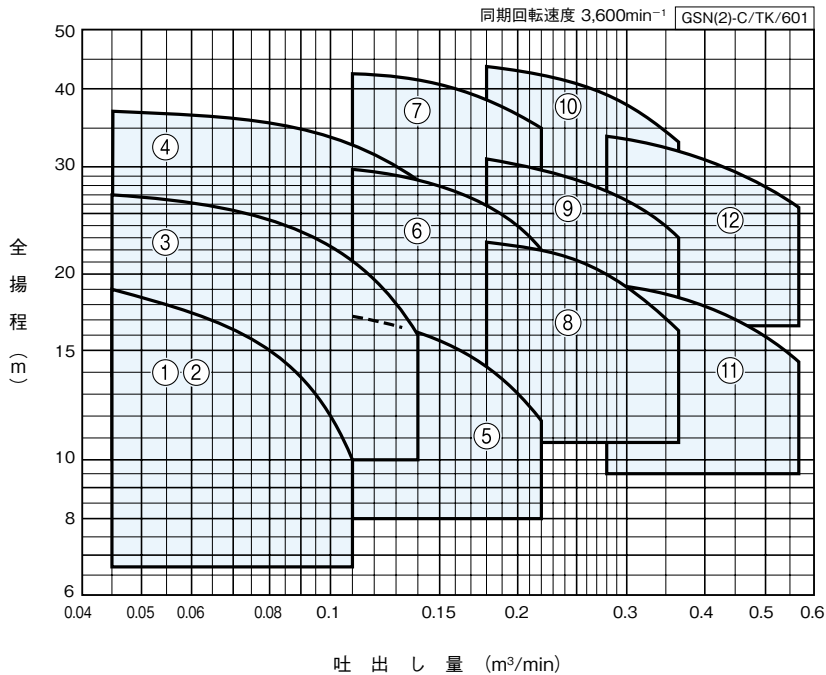
GSN2-505CE1.5

① ② ③ ④ ⑤

- ①ポンプ形式
- ②口径 (mm)
- ③周波数 (5:50Hz 6:60Hz)
- ④E: トップランナーモータ
- ⑤モータ出力 (kW)

GSN(2)-C形

適用図



仕様表

GSN(2)-C/SI/603

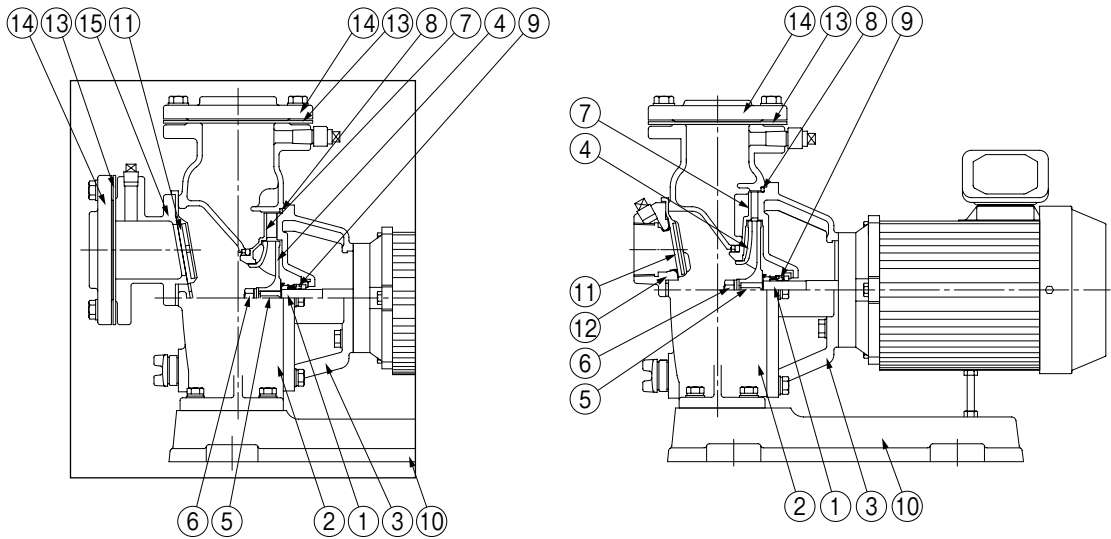
口径 mm	符号	形 式	出力 kW	標 準 仕 様				防振架台適用表	
				吐出し量 m ³ /min	全揚程 m	吐出し量 m ³ /min	全揚程 m		
32	1	GSN-326-C0.4S	0.4※	0.045	19	0.11	10	QRE-01A	PX-60Z
	2	GSN-326-C0.4T	0.4	0.045	19	0.11	10	QRE-01A	PX-60Z
	3	GSN2-326CE0.75	0.75	0.045	27	0.14	16	QRE-01A	PX-60Z
	4	GSN2-326CE1.5	1.5	0.045	36.5	0.16	25	QRE-01A	PX-60Z
40	5	GSN2-406CE0.75	0.75	0.11	17.2	0.22	11.8	QRE-01A	PX-60Z
	6	GSN2-406CE1.5	1.5	0.11	29.5	0.22	22	QRE-01A	PX-60Z
	7	GSN2-406CE2.2	2.2	0.11	42	0.22	35	QRE-01A	PX-60Z
50	8	GSN2-506CE1.5	1.5	0.18	22.5	0.36	16.2	QRE-01A	PX-60Z
	9	GSN2-506CE2.2	2.2	0.18	30.5	0.36	23	QRE-01A	PX-60Z
	10	GSN2-506CE3.7	3.7	0.18	44	0.36	33	QRE-01A	PX-60Z
65	11	GSN2-656CE2.2	2.2	0.28	19.2	0.56	14.2	QRE-01A	PX-60Z
	12	GSN2-656CE3.7	3.7	0.28	33.5	0.56	25.5	QRE-01A	PX-60Z

※単相100V

タービン

■部品配置図例

ポンプの図は代表図であり、機種によって異なる場合があります。



口径65mm以上の場合

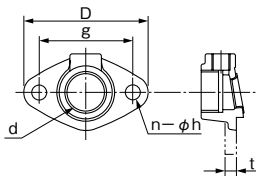
No	名称	材料	No	名称	材料
1	モータ主軸	SUS304(接液部)	9	メカニカルシール	モータ側:セラミック ポンプ側:カーボン
2	ケーシング	FC200(ナイロンコーティング)	10	ベース	FC150
3	ケーシングカバー	FC200(ナイロンコーティング)	11	弁体付角パッキン ※	EPDM
4	インペラ	CAC406又はPPO	12	弁座付角フランジ ※	CAC406
5	キー	SUS304	13	フランジパッキン ※	EPDM
6	ナット	SUS304	14	フランジ ※	FC200又はFC150
7	ガイドベーン	CAC406又はPPO	15	弁座付連結管	CAC406
8	Oリング	NBR			

※口径32mm品はひし形。

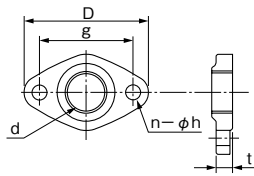
GSN(2)-C/HC/003

■相フランジ寸法

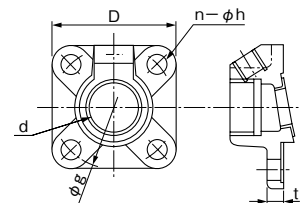
- 口径32mm専用
弁座付フランジ(吸込側)



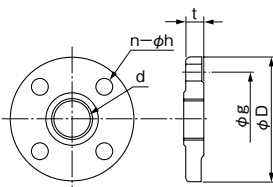
- 口径32mm専用
フランジ(吐出し側)



- 口径40・50mm専用
弁座付フランジ(吸込側)



- JIS10Kうす形
(口径65mm以上吸込側、口径40mm以上吐出し側)



単位:mm

口径		d	g	D	t	n	h (適用ボルト)
32	吸込	Rc1¼	90	120	11	2	15(M12)
	吐出	Rc1¼	90	120	16	2	15(M12)
40	吸込	Rc1½	95	95	15	4	15(M12)
	吐出	Rc1½	105	140	18	4	15(M12)
50	吸込	Rc2	105	105	15	4	15(M12)
	吐出	Rc2	120	155	18	4	15(M12)
65		Rc2½	140	175	18	4	15(M12)

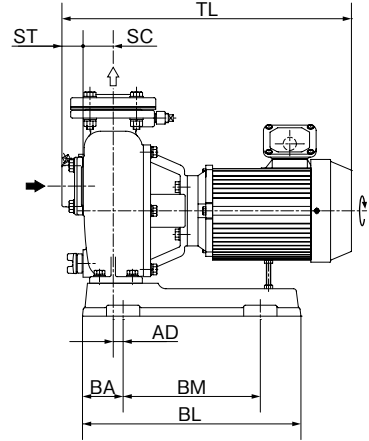
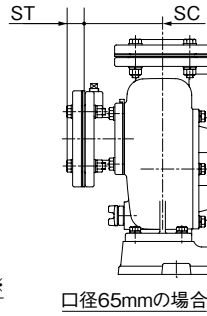
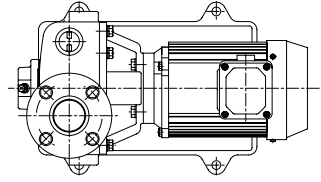
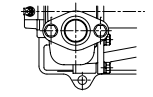
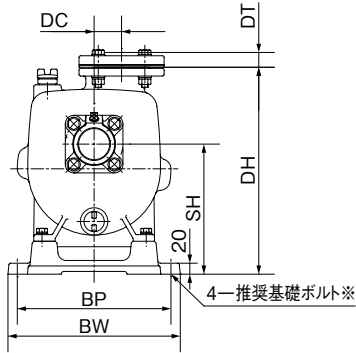
GSN(2)-C形

■寸法図 実施計画に際しましては納入仕様書をご請求ください。

フランジ寸法はP.176を参照ください。

図は口径40・50mmの場合です。

タービン



※基礎ボルトは特別付属品です。別途お買い求めください。

・推奨基礎ボルトサイズ：M12×160

GSN(2)-C/D/001

単位:mm

口径	形 式	出力 kW	ポンプ				ベース					組合せ寸法				質量 kg
			SC	DC	ST	DT	BL	BA	BM	BP	BW	DH	SH	TL	AD	
32	GSN-326-C0.4S	0.4	40	40	38	23	357	69	200	250	284	305	190	408	12	29
	GSN-326-C0.4T	0.4	40	40	38	23	357	69	200	250	284	305	190	408	12	24
	GSN2-326CE0.75	0.75	50	40	38	23	357	69	200	250	284	327	212	465	5	40
	GSN2-326CE1.5	1.5	50	40	38	23	357	69	200	250	284	327	212	485	5	45
40	GSN2-406CE0.75	0.75	55	35	38	25	357	69	200	250	284	327	212	469	2	40
	GSN2-406CE1.5	1.5	55	35	38	25	357	69	200	250	284	327	212	487	2	45
	GSN2-406CE2.2	2.2	50	50	38	25	398	74	250	280	314	377	232	517	13	56
50	GSN2-506CE1.5	1.5	65	40	38	27	357	69	200	250	284	327	217	504	7	47
	GSN2-506CE2.2	2.2	65	40	38	27	357	69	200	250	284	327	217	526	7	49
	GSN2-506CE3.7	3.7	55	50	38	27	398	74	250	280	314	377	237	552	18	69
65	GSN2-656CE2.2	2.2	143	52	31	31	398	74	250	280	314	397	247	608	-7	64
	GSN2-656CE3.7	3.7	143	52	31	31	398	74	250	280	314	397	247	633	-7	74

③表中のマイナス寸法は、図と反対方向を表します。

GSN(2)-C/d/601

■専用モーター特性…巻末を参照ください。

■用途

- 特殊液用・機械セット用・温水用・清水用

■特長

- (1)耐食性に優れたステンレス製です。
- (2)モーター一体形ですから設備・保守が容易です。
- (3)軸封部はメカニカルシールを採用しています。
- (4)配管を外さずに分解組立が可能なBack Pull Out構造です。



(参考)

■標準仕様

揚液	液質	清水 [pH5.8~8.6 固形物・濃度: 50mg/L以下、固形物・径:0.3mm以下]
	液温	0~90℃ (凍結なきこと)
材料	インペラ 主軸 ケーシング	SCS13 SUS304 SCS13
モーター	種類 電源 同期回転速度 効率	全閉外扇屋外形 三相200V 50Hz:3,000min ⁻¹ 60Hz:3,600min ⁻¹ プレミアム効率 (IE3)
設置場所		屋内 (周囲温度/湿度、0~40℃/90%RH以下)
構造	インペラ 軸封 軸受	クローズ メカニカルシール(セラミック×カーボン) 密封玉軸受
相フランジ形状		JIS10Kうす形相当

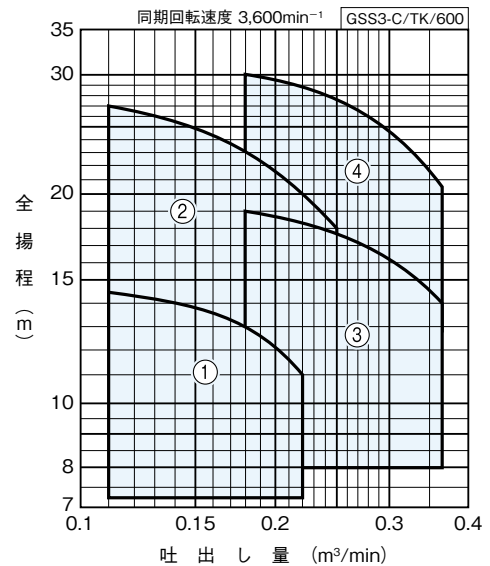
■標準付属品

モ	—	タ	全閉外扇屋外形
ベ	—	ス	
相	フ	ラ	1組(パッキン・ボルト)
	ン	ン	
	ジ		

■特別付属品(オプション)

- 基礎ボルト
- 防振架台

■適用図



■吸込全揚程 (20℃)

—6m以内

形式説明

GSS3-406CE0.75

① ② ③ ④ ⑤

- ①ポンプ形式
- ②ポンプ口径 (mm)
- ③周波数 (5:50Hz 6:60Hz)
- ④E: トップランナーモーター
- ⑤モーター出力 (kW)

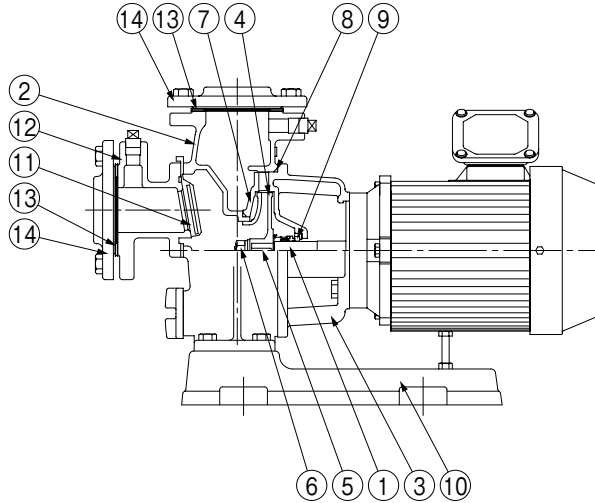
■仕様表

口径 mm	符号	形式	出力 kW	標準仕様				防振架台 適用表
				吐出し量 m ³ /min	全揚程 m	吐出し量 m ³ /min	全揚程 m	
40	1	GSS3-406CE0.75	0.75	0.11	14.5	0.22	11	QRE-01A
	2	GSS3-406CE1.5	1.5	0.11	27	0.25	18	QRE-01A
50	3	GSS3-506CE1.5	1.5	0.18	19	0.36	14	QRE-01A
	4	GSS3-506CE2.2	2.2	0.18	30	0.36	20.5	QRE-01A

GSS3-C/SI/603

GSS3-C形

■部品配置図例 ポンプの図は代表図であり、機種によって異なる場合があります。



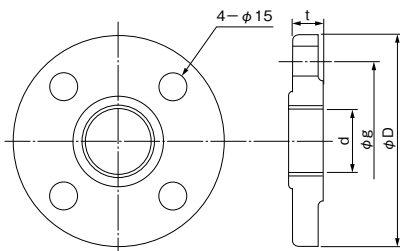
タービン

No	名称	材料	No	名称	材料
1	モータ主軸	SUS304 (接液部)	9	メカニカルシール	モータ側:セラミック ポンプ側:カーボン
2	ケーシング	SCS13	10	ベース	FC150
3	ケーシングカバー	SCS13	11	弁体付角パッキン	FPM
4	インペラ	SCS13	12	弁座付連結管	SCS13
5	キー	SUS304	13	ガスケット	PTFE
6	ナット	SUS304	14	フランジ	SCS13
7	ガイドベーン	SCS13			
8	Oリング	FKM			

GSS3-C/HC/002

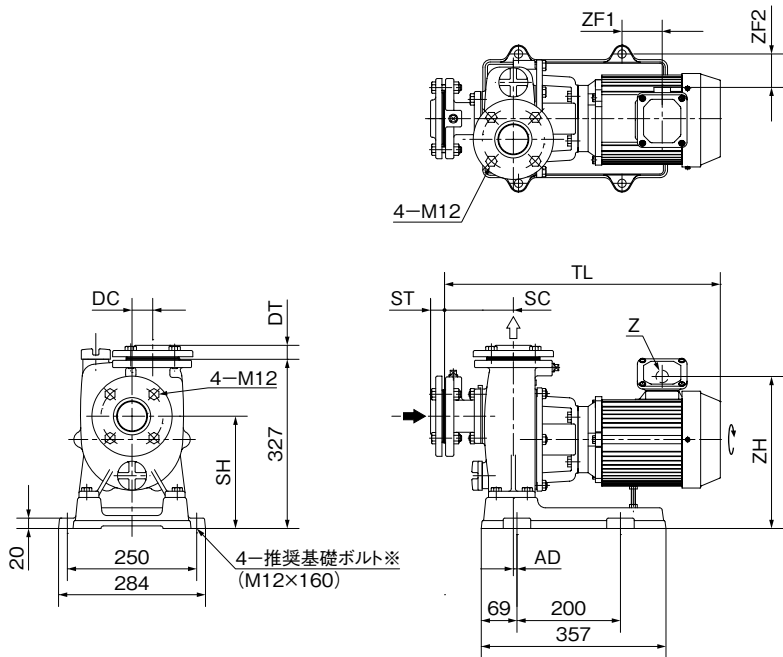
■GSS3-C形相フランジ寸法 (JIS10Kうす形相当)

単位:mm



口径	d	g	D	t
40	Rc1½	105	140	12
50	Rc2	120	155	14

■寸法図 実施計画に際しましては納入仕様書をご請求ください。
相フランジ寸法はP.179を参照ください。



※基礎ボルトは特別付属品です。別途お買い求めください。

④本図はGSS3-C形の代表例を示すものであり、機種により本図と多少異なるものもあります。

GSS3-C/D/001

単位:mm

口径	形 式	出力 kW	ポンプ				組合せ寸法						質量 kg	
			SC	DC	ST	DT	SH	TL	AD	ZF1	ZF2	ZH		Z
40	GSS3-406CE0.75	0.75	123	35	25	25	212	503	2	82	62	281	G3/4	44
	GSS3-406CE1.5	1.5	123	35	25	25	212	523	2	70	65	295	G3/4	49
50	GSS3-506CE1.5	1.5	133	40	27	27	217	533	7	70	65	296	G3/4	51
	GSS3-506CE2.2	2.2	133	40	27	27	217	557	7	94	65	295	G3/4	54

GSS3-C/d/602

■専用モータ特性…巻末を参照ください。

■用 途

- 冷却水用・一般工業用・農事用・かんがい用・その他一般揚水用

■特 長

- (1)全機種が自吸式ですから、フート弁不要で揚水の操作が簡単です。
- (2)機種を豊富に揃えていますから、高圧用・少水量から大量まで幅広く利用していただけます。
- (3)GS-M形はタービンポンプの中で特に小形、軽量で配管を外さず分解・組立が可能なBack Pull Out構造です。
- (4)軸受はボールベアリングですから保守・点検が容易です。
- (5)構造が簡単で振動・騒音を低くおさえております。

■標準仕様

形 式		GS-M形	KS形
揚 液	液 質	清水 [pH5.8~8.6 固形物・濃度: 50mg/L以下、固形物・径:0.3mm以下]	
	液 温	0~40℃(凍結なきこと)	
材 料	インペラ	FC	CAC406
	主 軸	SUS403+S35C	SUS403(接液部)
	ケーシング	FC	FC
モ ー タ	種 類	全閉外扇屋内形	
	電 源	三相200V	
	同期回転速度	50Hz:3,000min ⁻¹ 60Hz:3,600min ⁻¹	
	効 率	0.75kW以上はプレミアム効率(IE3)	
設 置 場 所	屋内(周囲温度/湿度、0~40℃/90%RH以下)		
構 造	インペラ	クローズ	
	軸 封	グランドパッキン	
	軸 受	密封玉軸受	
相 フ ラ ン ジ 形 状	GS-M形	専用弁座付フランジ (口径40・50mm吸込側) JIS10Kうす形	
	KS形	専用弁座付フランジ (吸込側) JIS10K(吐出し側)	
塗 装 色 (マンセルNo.)	グレー(2.5PB5.1/0.8)		

■許容押込圧力

0.098MPa (GS-M形)
0.39MPa (KS形)
但し、締切圧力+押込圧力≤1.37MPa

■吸込全揚程(20℃)

-6m (GS-405-MN0.4は-5m) 以内

形式説明

GS 1005 ME7.5

① ② ③ ⑤ ⑥

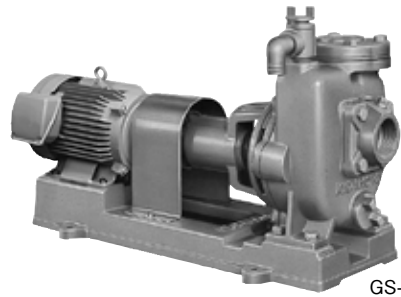
- ①ポンプ形式
- ②口径(mm)
- ③周波数(5:50Hz 6:60Hz)

KS805X3ME18

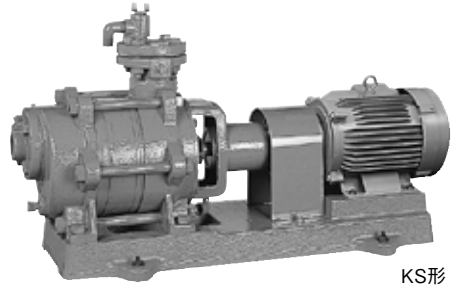
① ② ③ ④ ⑤ ⑥

- ④段数
- ⑤モータ種類 (E: トップランナーモータ)
(N: 標準モータ)

⑥モータ出力(kW)



GS-M形



KS形

■標準付属品

モ ー タ	全閉外扇屋内形
ベ ー ス	
カ ッ プ リ ン グ	
呼水兼用手動排気弁	
ス ト レ ー ナ	(樹脂製)
相 フ ラ ン ジ	1組(パッキン・ボルト・ナット付)
カップリングカバー	

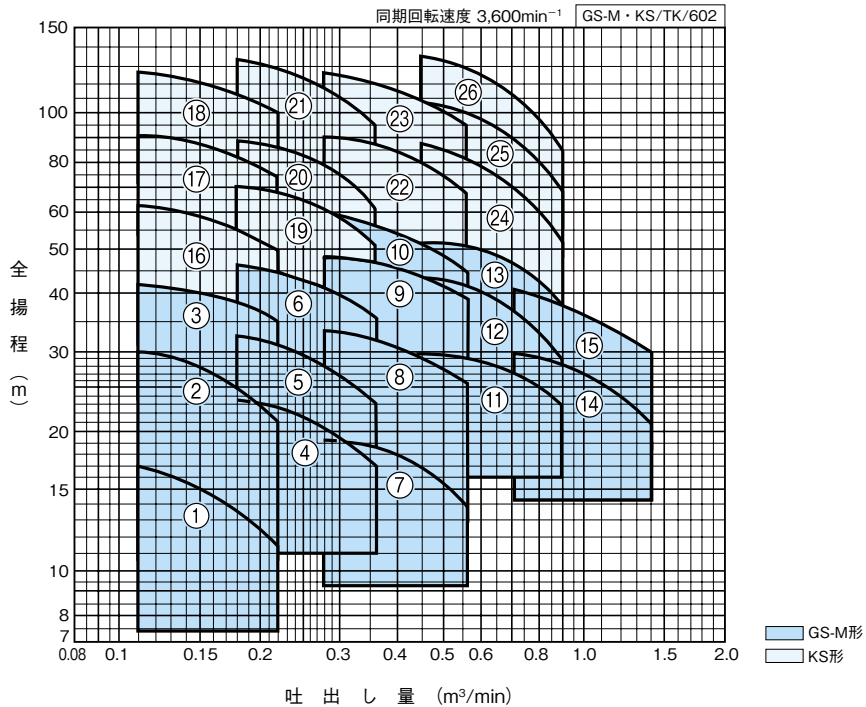
■特殊仕様

電 圧 変 更	例 400V or 440V
材 料 変 更	例 インペラ CAC406 (GS-M形)
塗 装 色 変 更	グレー→指定色

■特別付属品(オプション)

- バルブセット(チェック弁、スルース弁、ゲージ取付用部品)
- 圧力計
- 連成計
- 防振架台
- 防振継手
- パイプサイレンサー
- 基礎ボルト

■適用図



■仕様表

GS-M形 GS-M/Sl/603

口径 mm	符号	形 式	出力 kW	標 準 仕 様				防振架台適用表	
				吐出し量 m ³ /min	全揚程 m	吐出し量 m ³ /min	全揚程 m		
40	1	GS406ME0.75	0.75	0.11	17	0.22	11.2	QRE-02A	PX-75Z
	2	GS406ME1.5	1.5	0.11	30	0.22	21	QRE-02A	PX-75Z
	3	GS406ME2.2	2.2	0.11	42	0.22	35	QRE-02A	PX-85Z
50	4	GS506ME1.5	1.5	0.18	23.5	0.36	17	QRE-02A	PX-75Z
	5	GS506ME2.2	2.2	0.18	32.5	0.36	23	QRE-02A	PX-75Z
	6	GS506ME3.7	3.7	0.18	46	0.36	35.5	QRE-02A	PX-85Z
65	7	GS656ME2.2	2.2	0.28	19.2	0.56	13.8	QRE-02A	PX-85Z
	8	GS656ME3.7	3.7	0.28	33.5	0.56	25.5	QRE-02A	PX-95Z
	9	GS656ME5.5	5.5	0.28	48.5	0.56	39	QRE-05D	PX-110Z
	10	GS656ME7.5	7.5	0.28	60	0.56	45	QRE-05D	PX-110Z
80	11	GS806ME5.5	5.5	0.45	29.5	0.9	23	QRE-05D	PX-110Z
	12	GS806ME7.5	7.5	0.45	44.5	0.9	28.5	QRE-05D	PX-110Z
	13	GS806ME11	11	0.45	51.5	0.9	37.8	QRE-08B	PX-120Z
100	14	GS1006ME7.5	7.5	0.71	30	1.4	21	QRE-06D	PX-110Z
	15	GS1006ME11	11	0.71	41	1.4	29.5	QRE-08B	PX-120Z

KS形

KS/Sl/603

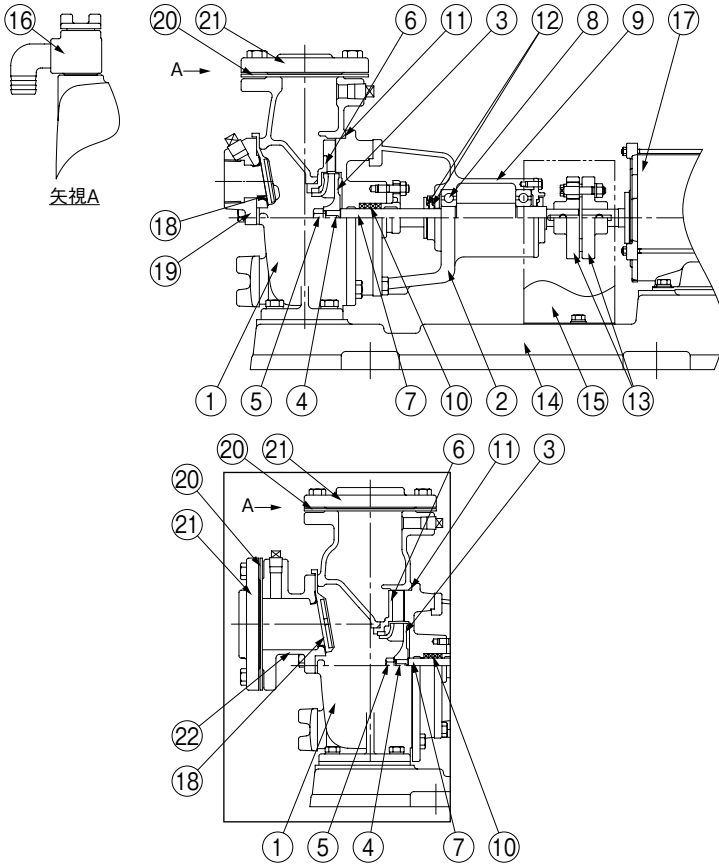
口径 mm	符号	形 式	出力 kW	段数	標 準 仕 様				防振架台適用表	
					吐出し量 m ³ /min	全揚程 m	吐出し量 m ³ /min	全揚程 m		
40	16	KS406X2ME3.7	3.7	2	0.11	64	0.22	50	QRE-04D	PX-110Z
	17	KS406X3ME5.5	5.5	3	0.11	92	0.22	75	QRE-05D	PX-110Z
	18	KS406X4ME7.5	7.5	4	0.11	126	0.22	100	QRE-07B	PX-120Z
50	19	KS506X2ME5.5	5.5	2	0.18	71	0.36	52	QRE-05D	PX-110Z
	20	KS506X3ME7.5	7.5	3	0.18	89	0.36	64	QRE-05D	PX-110Z
	21	KS506X4ME11	11	4	0.18	134	0.36	96	QRE-08B	PX-130Z
65	22	KS656X2ME11	11	2	0.28	91	0.56	68	QRE-08B	PX-120Z
	23	KS656X3ME15	15	3	0.28	127	0.56	95	QRE-09B	PX-130Z
80	24	KS806X2ME15	15	2	0.45	88	0.9	52	QRE-09B	PX-120Z
	25	KS806X2ME18	18.5	2	0.45	109	0.9	70	QRE-09B	PX-130Z
	26	KS806X3ME22	22	3	0.45	134	0.9	84	QRE-10B	PX-S146Z

タービン

GS-M・KS形

■部品配置図例 ポンプの図は代表図であり、機種によって異なる場合があります。

●GS-M形

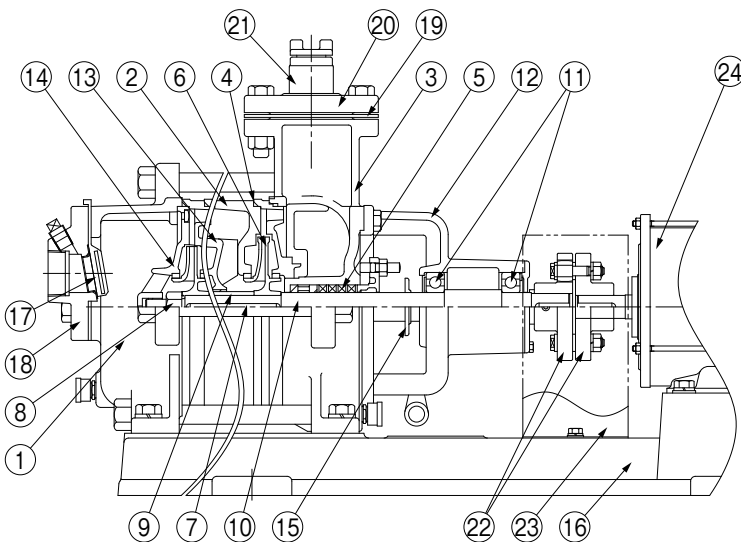


口径65mm以上の場合

No	名称	材料
1	ケーシング	FC200
2	ケーシングカバー	FC200
3	インペラ	FC150
4	キー	SUS403
5	ナット	C3604
6	ガイドベーン	PPE又はFC150
7	主軸	SUS403(接液部)
8	玉軸受	SUJ2
9	軸受箱	FC150
10	グランドパッキン	—
11	Oリング	NBR
12	水切つば	EPDM
13	軸継手	FC200
14	ベース	FC150
15	軸継手ガード	SPCC
16	排気弁	—
17	モータ	—
18	弁体付角パッキン	EPDM又はNR
19	弁座付角フランジ	FC200
20	フランジパッキン	NR
21	フランジ	FC200
22	弁座付連結管	FC200

GS-M/HC/001

●KS形



No	名称	材料
1	吸込ケーシング	FC200
2	中間ケーシング	FC200
3	吐出しケーシング	FC200
4	Oリング	NBR
5	グランドパッキン	—
6	インペラ	CAC406
7	キー	SUS403
8	小形ナット	C3604
9	スリーブ	CAC406
10	主軸	SUS403
11	玉軸受	SUJ2
12	軸受箱	FC150
13	ガイドベーン	FC150
14	仕切板	FC150
15	水切つば	EPDM
16	ベース	FC150
17	弁体付パッキン	EPDM又はNR
18	弁座付フランジ	FC200又はFC150
19	フランジパッキン	NR
20	フランジ	FC200
21	排気弁	—
22	軸継手	FC200
23	軸継手ガード	SPCC
24	モータ	—

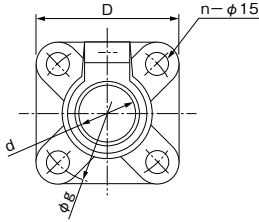
KS/HC/002

タービン

単位：mm

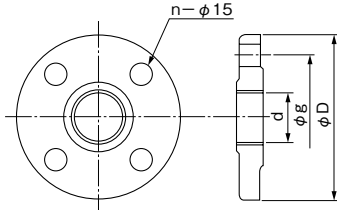
■GS-M形相フランジ寸法

●口径40・50mm専用弁座付フランジ(吸込側)

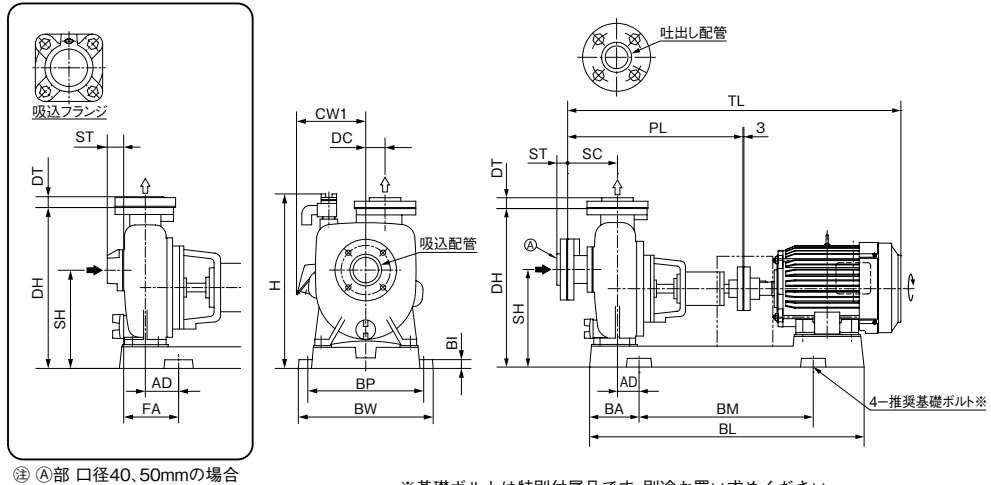


口径		d	g	D	n
40	吸込	Rc1 $\frac{1}{2}$	95	95	4
	吐出し	Rc1 $\frac{1}{2}$	105	140	4
50	吸込	Rc2	105	105	4
	吐出し	Rc2	120	155	4
	65	Rc2 $\frac{1}{2}$	140	175	4
	80	Rc3	150	185	8
	100	Rc4	175	210	8

●JIS10Kうす形(口径65mm以上吸込側、口径40mm以上吐出し側)



■GS-M形寸法図 実施計画に際しましては納入仕様書をご請求ください。



※基礎ボルトは特別付属品です。別途お買い求めください。
 ※推奨基礎ボルトサイズ:M12×160(5.5kW以上はM16×200) GS-M/D/001

単位: mm

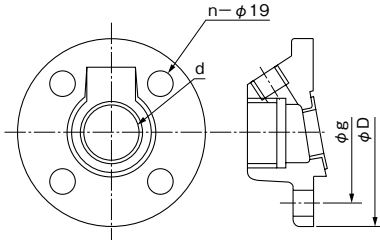
口径	形式	出力 kW	ポンプ					ベース					組合せ寸法					質量 kg		
			SC	DC	PL	ST	DT	BI	BL	BA	BM	BP	BW	H	DH	SH	TL		AD	CW1
40	GS406ME0.75	0.75	55	35	390	38	25	20	576	127	320	220	254	396	322	207	655	62	145	58
	GS406ME1.5	1.5	55	35	390	38	25	20	626	107	400	250	284	396	322	207	705	42	158	53
	GS406ME2.2	2.2	50	50	428	38	25	20	668	137	400	250	284	412	372	227	743	77	158	72
50	GS506ME1.5	1.5	65	40	405	38	27	20	626	107	400	250	284	396	322	212	720	47	158	54
	GS506ME2.2	2.2	65	40	405	38	27	20	626	107	400	250	284	396	322	212	720	47	158	61
	GS506ME3.7	3.7	55	50	442	38	27	20	711	152	400	280	314	412	372	232	826	97	180	86
65	GS656ME2.2	2.2	143	52	489	31	31	20	698	167	400	250	284	434	392	242	804	87	158	81
	GS656ME3.7	3.7	143	52	493	31	31	20	736	167	400	280	314	434	392	242	877	87	180	96
	GS656ME5.5	5.5	143	55	503	31	31	25	788	142	500	340	384	497	455	280	957	62	197	131
	GS656ME7.5	7.5	143	55	503	31	31	25	788	142	500	340	384	497	455	280	957	62	197	139
80	GS806ME5.5	5.5	168	50	588	33	33	25	862	177	500	340	384	512	475	285	1042	82	197	147
	GS806ME7.5	7.5	168	50	588	33	33	25	862	177	500	340	384	512	475	285	1042	82	197	160
	GS806ME11	11	168	50	588	33	33	25	984	177	630	380	424	512	475	285	1166	82	266	184
100	GS1006ME7.5	7.5	185	60	610	39	39	25	862	177	500	340	384	512	475	295	1064	87	197	162
	GS1006ME11	11	185	60	610	39	39	25	984	177	630	380	424	512	475	295	1188	87	266	189

GS-M/d/001

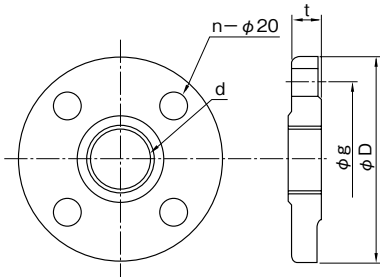
GS-M・KS形

■KS形相フランジ寸法

- 専用弁座付フランジ(吸込側)



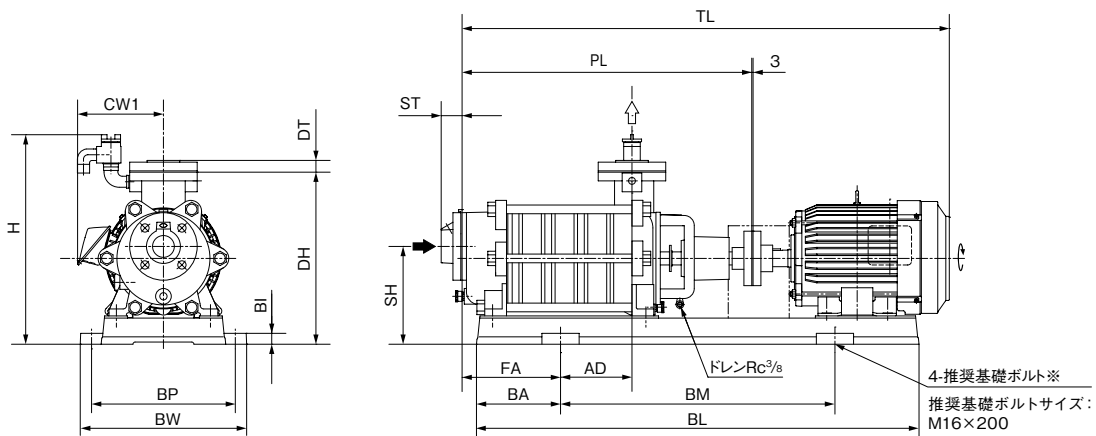
- JIS10Kフランジ(吐出し側)



単位: mm

口径		d	g	D	t	n
40	吸込	Rc1 $\frac{1}{2}$	105	140	—	4
	吐出し	Rc1 $\frac{1}{2}$	105	140	20	4
50	吸込	Rc2	120	155	—	4
	吐出し	Rc2	120	155	20	4
65	吸込	Rc2 $\frac{1}{2}$	140	175	—	4
	吐出し	Rc2 $\frac{1}{2}$	140	175	22	4
80	吸込	Rc3	150	185	—	8
	吐出し	Rc3	150	185	22	8

■KS形寸法図 実施計画に際しましては納入仕様書をご請求ください。



KS/D/001

※基礎ボルトは特別付属品です。別途お買い求めください。

単位: mm

口径	形 式	出力 kW	ポンプ			ベース						組合せ寸法						質量 kg	
			PL	ST	DT	BI	BL	BA	BM	BP	BW	H	DH	SH	TL	AD	FA		CW1
40	KS406X2ME3.7	3.7	550	45	25	25	866	183	500	315	367	481	395	232	934	65	165	—	123
	KS406X3ME5.5	5.5	625	45	25	25	916	208	500	330	382	481	395	232	1079	78	227	197	151
	KS406X4ME7.5	7.5	700	45	25	25	1016	193	630	330	382	481	395	232	1154	164	216	197	172
50	KS506X2ME5.5	5.5	563	48	27	25	816	158	500	330	382	481	395	225	1017	43	197	197	140
	KS506X3ME7.5	7.5	638	48	27	25	966	168	630	330	382	481	395	225	1092	78	237	197	162
	KS506X4ME11	11	718	48	27	25	1106	238	630	385	437	509	423	253	1296	120	270	266	212
65	KS656X2ME11	11	619	48	31	25	1016	193	630	385	437	511	425	250	1197	30	228	266	202
	KS656X3ME15	15	694	48	31	25	1076	223	630	385	437	511	425	250	1272	68	265	266	227
80	KS806X2ME15	15	654	53	33	25	1016	193	630	385	437	531	445	245	1232	30	250	266	217
	KS806X2ME18	18.5	660	53	33	25	1076	223	630	385	437	531	445	245	1282	8	272	266	237
	KS806X3ME22	22	746	53	33	25	1136	253	630	425	477	551	465	265	1393	37	318	289	289

KS/d/602

■用 途

- 冷却水用・一般工業用・農事用・かんがい用・その他一般揚水用

■特 長

- (1)自吸式ですから、フート弁不要で揚水の操作が簡単です。
- (2)機種を豊富に揃えていますから、少水量から大水量まで幅広く利用していただけます。
- (3)軸受はボールベアリングですから保守・点検が容易です。
- (4)構造が簡単で振動・騒音を低くおさえております。

■標準仕様

揚 液	液 質	清水 [pH5.8~8.6 固形物・濃度: 50mg/L以下、固形物・径:0.3mm以下]
	液 温	0~40℃(凍結なきこと)
材 料	インペラ 主 軸 ケーシング	FC SUS403 FC
モ ー タ	種 類 電 源 同期回転速度 効 率	全閉外扇屋内形 三相200V 50Hz:1,500min ⁻¹ 60Hz:1,800min ⁻¹ プレミアム効率(IE3)※
設 置 場 所	屋 内 (周囲温度/湿度、0~40℃/90%RH以下)	
構 造	インペラ 軸 封 軸 受	クローズ グランドパッキン 密封玉軸受、アンギュラ玉軸受
相 フ ラ ン ジ 形 状	専用弁座付フランジ(口径40~65mm吸込側) JIS10Kうす形 (口径80~150mm吸込側、口径40~65mm吐出し側) JIS10K(口径80~150mm吐出し側)	
塗装色(マンセルNo.)	グレー(2.5PB5.1/0.8)	

※75kW以上の60Hz品は高効率

■許容押込圧力

0.20MPa

■吸込全揚程(20℃)

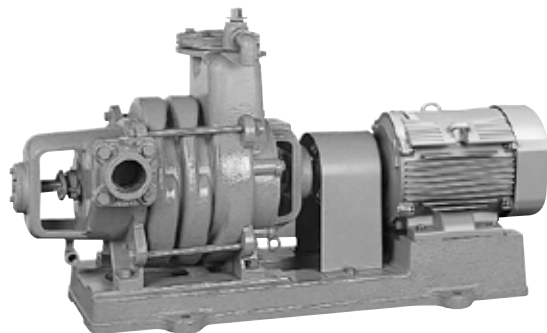
-6m(口径150mmは-5.5m)以内

形式説明

TVS(-R)405X2ME1.5

① ② ③ ④ ⑤ ⑥ ⑦

- ①ポンプ形式
 - ②吸込方向(モータ側より見る)
 - ③口径(mm)
 - ④周波数(5:50Hz 6:60Hz)
 - ⑤段数
 - ⑥トップランナーモータ
 - ⑦モータ出力(kW)
- (R:右側 無記号:左側)



タービン

■標準付属品

モ ー タ	全閉外扇屋内形
ベ ー ス	鋳鉄製又は鋼板製
カ ッ プ リ ン グ	
呼水兼用手動排気弁	
ス ト レ ー ナ	(樹脂製)
相 フ ラ ン ジ	1組(パッキン・ボルト・ナット付)
カップリングカバー	

■特殊仕様

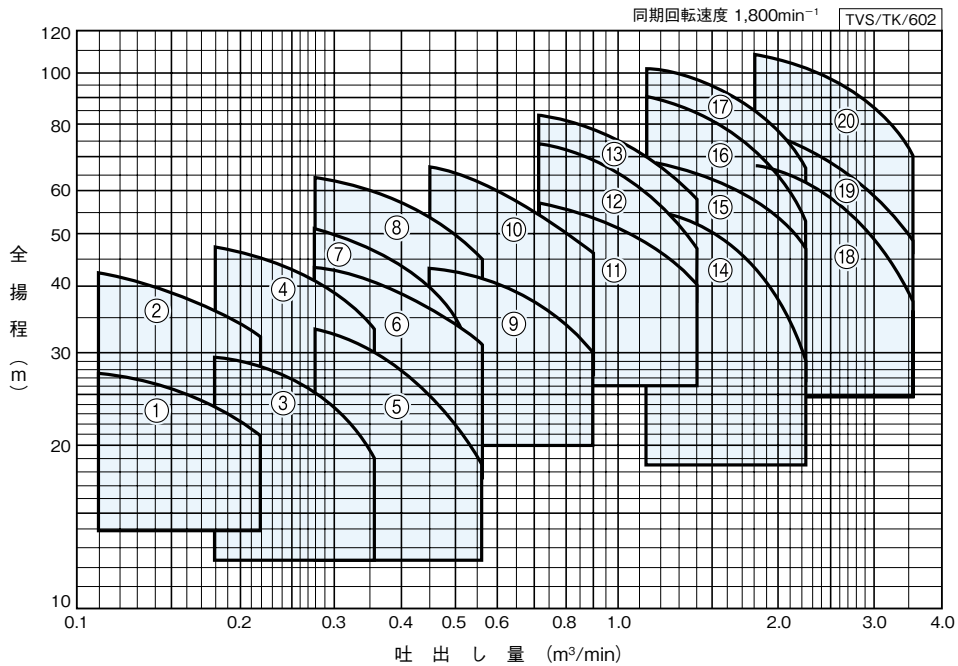
電 圧 変 更	例 400V or 440V
材 料 変 更	例 インペラCAC406、主軸SUS304
塗 装 色 変 更	グレー→指定色
エ ン ジ ン 付	非常用としてエンジン付 エンジン・モータ付

■特別付属品(オプション)

- バルブセット(チェック弁、スルース弁、ゲージ取付用部品)
- 圧力計 ●連成計 ●防振架台
- 防振継手 ●パイプサイレンサー ●基礎ボルト

TVS形

■適用図



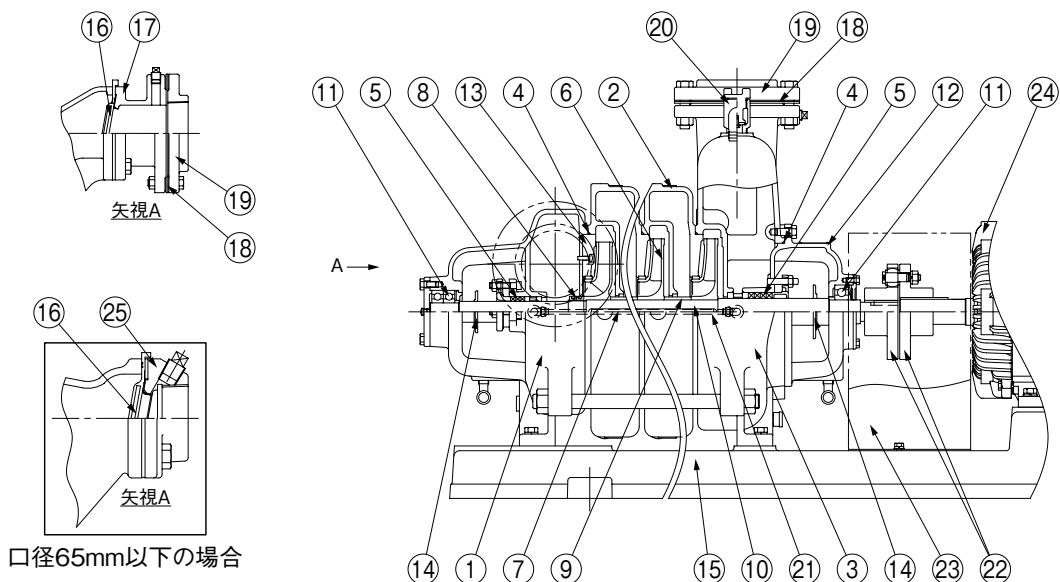
■仕様表

TVS/SI/605

口径 mm	符号	形 式	出力 kW	段数	標 準 仕 様				防振架台適用表	
					吐出し量 m ³ /min	全揚程 m	吐出し量 m ³ /min	全揚程 m		
40	1	TVS406X2ME1.5	1.5	2	0.11	27.5	0.22	21	QRE-02A	PX-85Z
	2	TVS406X3ME2.2	2.2	3	0.11	42	0.22	32	QRE-02A	PX-95Z
50	3	TVS506X2ME2.2	2.2	2	0.18	29.5	0.36	19	QRE-04A	PX-95Z
	4	TVS506X3ME3.7	3.7	3	0.18	47	0.36	33	QRE-05A	PX-110Z
65	5	TVS656X2ME3.7	3.7	2	0.28	33	0.56	18.5	QRE-05A	PX-95Z
	6	TVS656X2ME5.5	5.5	2	0.28	42.5	0.56	31	QRE-05D	PX-95Z
	7	TVS656X3ME5.5	5.5	3	0.28	50.5	0.56	29	QRE-05D	PX-110Z
	8	TVS656X3ME7.5	7.5	3	0.28	64	0.56	45	QRE-06D	PX-110Z
80	9	TVS806X2ME7.5	7.5	2	0.45	43	0.9	30	QRE-06D	PX-110Z
	10	TVS806X3ME11	11	3	0.45	66	0.9	45	QRE-09B	PX-130Z
100	11	TVS1006X2ME15	15	2	0.71	57.5	1.4	40	QRE-10B	PX-S146Z
	12	TVS1006X3ME18	18.5	3	0.71	74.5	1.4	46	QRE-13D	PX-S146Z
	13	TVS1006X3ME22	22	3	0.71	83.5	1.4	58	QRE-13D	PX-S146Z
125	14	TVS1256X2ME22	22	2	1.12	56	2.24	28	PBKV-140-1509-01	PX-S161Z
	15	TVS1256X2ME30	30	2	1.12	69	2.24	47.5	PBKV-140-1509-01	PX-S161Z
	16	TVS1256X3ME37	37	3	1.12	90	2.24	53	PBKV-160-1509-03	PX-S181Z
	17	TVS1256X3ME45	45	3	1.12	102	2.24	66	PBKV-160-1509-03	PX-S181Z
150	18	TVS1506X2ME45	45	2	1.8	68	3.55	37	PBKV-160-20012-04	PX-S181Z
	19	TVS1506X2ME55	55	2	1.8	78	3.55	48	PBKV-165-20012-01	PX-180ZB
	20	TVS1506X3ME75	75	3	1.8	109	3.55	70	PBKV-170-20012-13	OMT-P11553

形式はTVS形の場合です。TVS-R形の仕様も同じです。

■部品配置図例 ポンプの図は代表図であり、機種によって異なる場合があります。



口径65mm以下の場合

No	名 称	材 料	No	名 称	材 料
1	吸込ケーシング	FC200	14	水切つば	EPDM
2	中間ケーシング	FC200	15	ベース	FC150又はSS400
3	吐出しケーシング	FC200	16	弁体付角パッキン ※	NR又はEPDM、NBR
4	Oリング	NBR	17	弁座付連結管	FC200
5	グランドパッキン	—	18	フランジパッキン	NR
6	インペラ	FC150	19	フランジ	FC200
7	キー	SUS403	20	排気弁	—
8	丸ナット	CAC202又はCAC406、C3604	21	チューブ	PA11
9	スリーブ	CAC406	22	軸継手	FC200
10	主軸	SUS403又はSUS304	23	軸継手ガード	SPCC
11	玉軸受	SUJ2	24	モータ	—
12	軸受箱付カバー	FC200	25	弁座付角フランジ	FC200
13	仕切板	FC150			

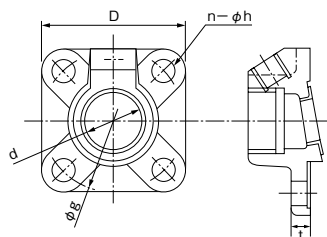
TVS/HC/003

※機種により異なります。

■TVS形相フランジ寸法

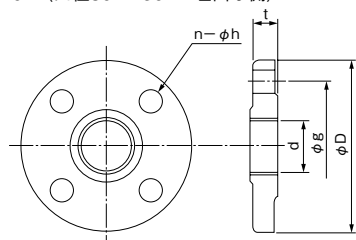
単位：mm

●口径40～65mm専用弁座付フランジ(吸込側)



●JIS10Kうす形(口径80～150mm吸込側、口径40～65mm吐出し側)

●JIS10K(口径80～150mm吐出し側)



口径		d	g	D	t	n	h (適用ボルト)
40	吸込	Rc1½	95	95	15	4	15(M12)
	吐出し	Rc1½	105	140	18	4	15(M12)
50	吸込	Rc2	105	105	15	4	15(M12)
	吐出し	Rc2	120	155	18	4	15(M12)
65	吸込	Rc2½	130	130	14	4	15(M12)
	吐出し	Rc2½	140	175	18	4	15(M12)
80	吸込	Rc3	150	185	18	8	15(M12)
	吐出し	Rc3	150	185	22	8	20(M16)
100	吸込	Rc4	175	210	20	8	15(M12)
	吐出し	Rc4	175	210	24	8	20(M16)
125	吸込	Rc5	210	250	22	8	20(M16)
	吐出し	Rc5	210	250	24	8	24(M20)
150	吸込	Rc6	240	280	22	8	20(M16)
	吐出し	Rc6	240	280	26	8	24(M20)

TVS形

■寸法図 実施計画に際しましては納入仕様書をご請求ください。

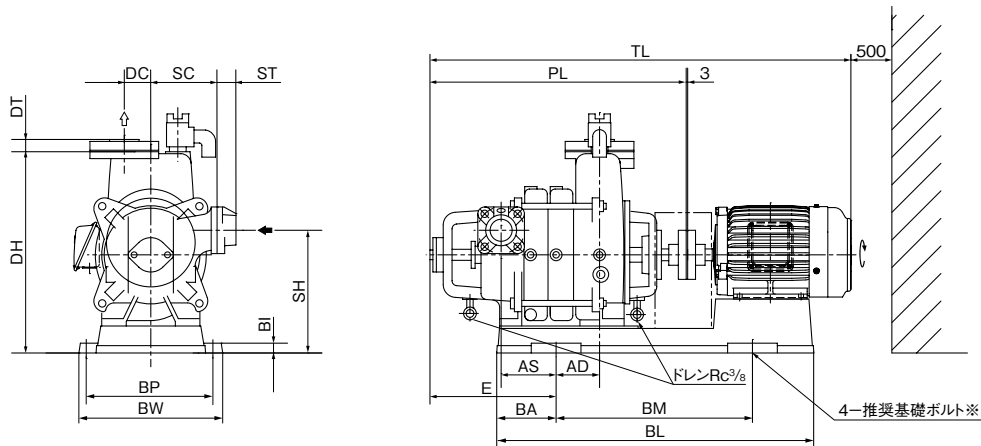
●口径40～65mm

フランジ：吸込側 専用弁座付フランジ

吐出し側 JIS10Kうす形

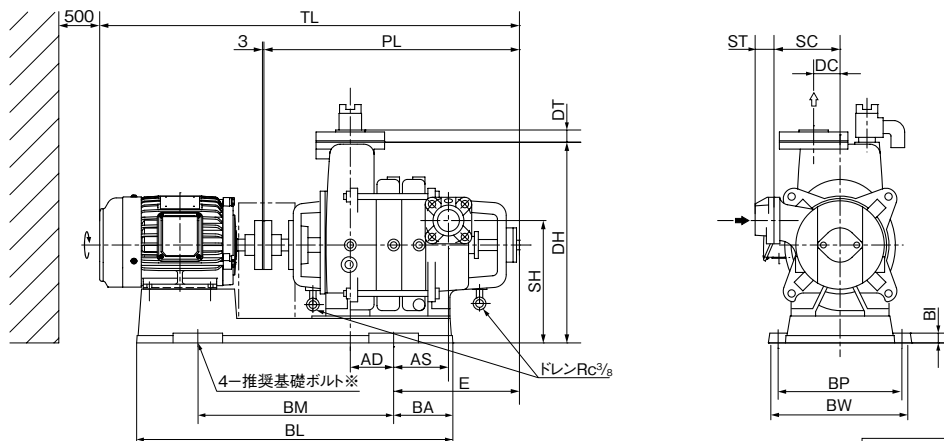
(寸法はP.188を参照ください)

TVS形



TVS/D/012

TVS-R形



TVS-R/D/012

※基礎ボルトは特別付属品です。別途お買い求めください。
・推奨基礎ボルトサイズ：M12×160 (5.5kW以上はM16×200)

単位:mm

口径	形 式	出力 kW	ポンプ					ベース						組合せ寸法					質量 kg	
			SC	DC	PL	ST	DT	BI	BL	BA	BM	BP	BW	DH	SH	TL	AD	E		AS
40	TVS406X2ME1.5	1.5	135	54	460	39	25	20	646	121	400	253	293	410	250	778	72	223	77	111
	TVS406X3ME2.2	2.2	135	54	522	39	25	20	726	161	400	255	295	410	250	881	76	271	125	127
50	TVS506X2ME2.2	2.2	150	54	529	39	27	20	728	161	400	259	299	445	265	888	41	284	120	124
	TVS506X3ME3.7	3.7	150	54	586	39	27	25	818	157	500	280	320	455	275	961	108	274	110	158
65	TVS656X2ME3.7	3.7	200	50	529	43	31	20	751	174	400	310	348	465	300	904	53	261	106	140
	TVS656X2ME5.5	5.5	200	50	529	43	31	25	796	148	500	340	388	478	313	959	82	232	77	168
	TVS656X3ME5.5	5.5	200	50	594	43	31	25	846	173	500	340	388	478	313	1024	107	272	117	182
	TVS656X3ME7.5	7.5	200	50	594	43	31	25	896	198	500	340	388	478	313	1062	94	285	130	196

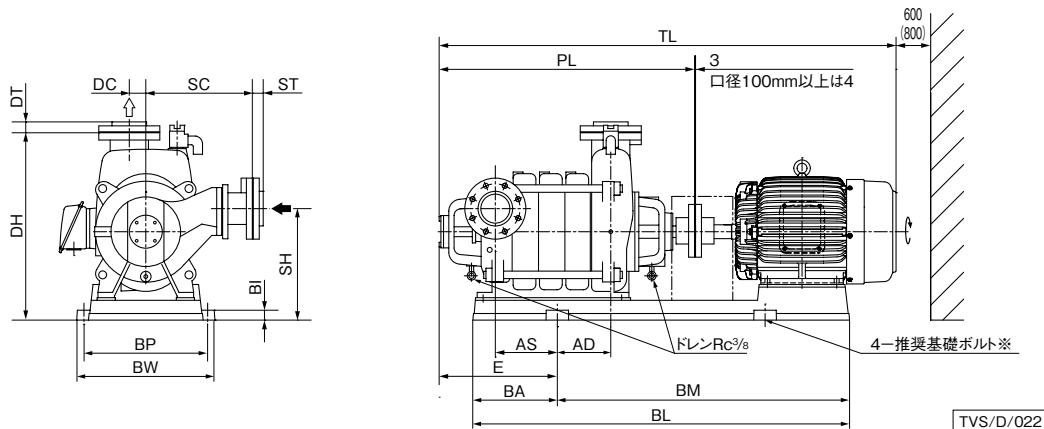
形式はTVS形の場合です。TVS-R形の仕様も同じです。

TVS/d/612

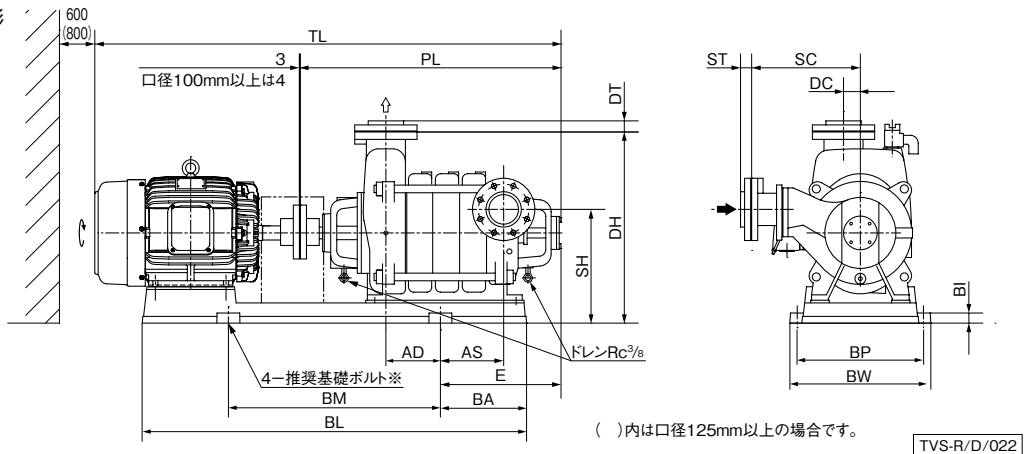
- 口径80~150mm
 フランジ：吸込側 JIS10Kうす形
 ：吐出し側 JIS10K
 (寸法はP.188を参照ください)



TVS形



TVS-R形



※基礎ボルトは特別付属品です。別途お買い求めください。
 ・推奨基礎ボルトサイズ：M16×200 (M20×250)
 ※口径125mm以上 (TVS (R) 1506X3ME75を除く) のベースは銅板製となります。

単位:mm

口径	形 式	出力 kW	ポンプ					ベース					組合せ寸法					質量 kg		
			SC	DC	PL	ST	DT	BI	BL	BA	BM	BP	BW	DH	SH	TL	AD		E	AS
80	TVS806X2ME7.5	7.5	323	50	614	33	33	30	895	198	500	340	384	568	338	1083	58	302	132	223
	TVS806X3ME11	11	323	50	694	33	33	30	1142	256	630	375	419	568	338	1260	162	278	108	301
100	TVS1006X2ME15	15	355	60	712	39	39	35	1176	188	800	380	424	663	393	1311	197	245	18	365
	TVS1006X3ME18	18.5	355	60	803	39	39	35	1209	185	800	420	464	663	393	1472	189	343	116	450
	TVS1006X3ME22	22	355	60	803	39	39	35	1209	185	800	420	464	663	393	1472	189	343	116	468
125	TVS1256X2ME22	22	405	70	798	43	43	7	1386	218	800	435	515	788	493	1467	243	260	17	556
	TVS1256X2ME30	30	405	70	798	43	43	7	1386	218	800	435	515	788	493	1540	243	260	17	590
	TVS1256X3ME37	37	405	70	913	43	43	7	1550	263	1000	476	555	788	493	1761	315	293	50	749
	TVS1256X3ME45	45	405	70	913	43	43	7	1550	263	1000	476	555	788	493	1761	315	293	50	753
150	TVS1506X2ME45	45	465	85	911	43	43	7	1550	264	1000	535	603	893	563	1759	254	322	46	826
	TVS1506X2ME55	55	465	85	911	43	43	7	1600	323	1000	595	663	893	563	1766	202	374	98	977
	TVS1506X3ME75	75	465	85	1040	43	43	60	1631	315	1000	595	663	893	563	1963	202	494	218	1099

形式はTVS形の場合です。TVS-R形の仕様も同じです。

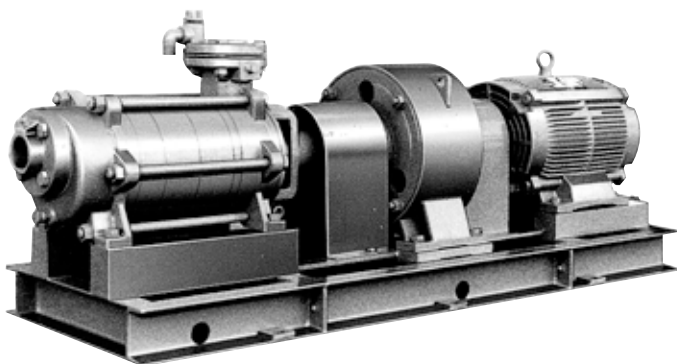
TVS/d/624

タービン

フライホイール付ポンプ

■ウォーターハンマ(水撃)

●ウォーターハンマ(水撃)現象は、送水管路内の流速が急激に変化するときを生じ、管路や機器を破損させることがあります。一般にウォーターハンマ現象が問題となるのは、停電、その他の要因で急激に動力を消失した時です。



●動力遮断後の管路内圧力は一旦圧力低下し、絶対圧力が水の蒸気圧力以下(負圧)になれば水柱分離を生じ、分離した水柱がふたたび結合する際に激しい衝撃を生じます。次いで一旦下がった管路の圧力は上昇します。図1および図2はそのときの現象を示したものです。

図1

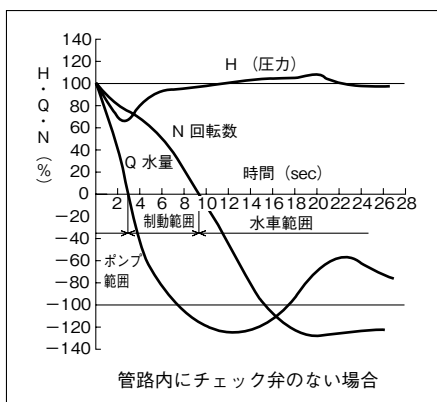
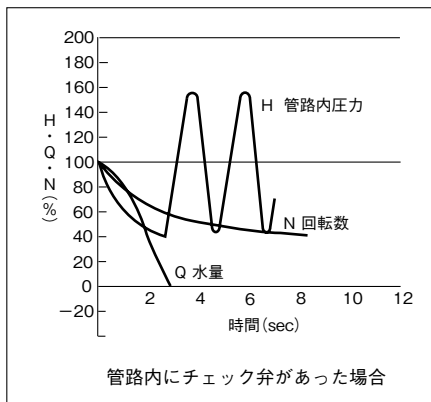


図2



■ウォーターハンマ対策としてのフライホイール付ポンプ

ウォーターハンマの対策としては、経済的で信頼性の高い保守管理の容易な方法です。

この方法は、ポンプにフライホイールを取り付けることでGD²を大きくしてやり、動力消失後の急速な回転数の低下を防ぎ、圧力降下を緩和させます。

従って圧力降下が小さいためその反射でおこる圧力上昇も小さくなります。

図3に例として、フライホイールを付けない場合とフライホイールを付けた場合の最低圧力勾配線を示します。

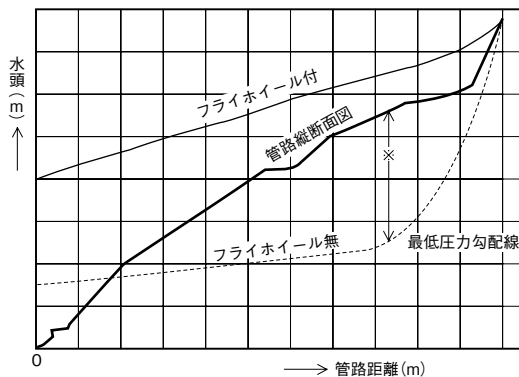


図3 最低圧力勾配曲線

※管路に対して負圧となる。

このとき管路での絶対圧力が水の蒸気圧力以下になると水柱分離を生じます。

■フライホイール付ポンプの照会に際しましては下記の事項をお知らせください。

ポンプ	形式・吐出量・全揚程・回転数・運転台数 運転方式(直列・並列運転・交互運転・台数制御・速度制御・その他)
モータ	形式・周波数・極数・GD ² ・メーカー名・始動方式
弁	形式・種類・口径・常用圧力・メーカー名 材料・内径・肉厚・長さ・常用圧力・管路縦断面図 吸水槽水位・吐出し槽水位・容積