

■用 途

- 工作機械で発生したダーティ液を濾過装置等へ供給

■特 長

- (1) 効率の高い3次元インペラを、寸法精度が非常に高く、鑄肌が極めて滑らかなステンレス精密鑄造にて製作することで従来機種に比べ、高効率で大流量となりました。
- (2) メカニカルシールレス構造により、メカニカルシール破損による液体飛散の心配がありません。
- (3) IE3効率のモータを標準搭載。特別仕様として、各国高効率規制(中国GB3、米国UL & NEMA Premium (IE3)、韓国KS C)に対応可能です。
- (4) CEマーキング、UKCAマーキングに対応しています。



■特別仕様

長脚仕様 RCE-B形	ポンプ部の長さ変更品
モータ仕様変更	GB3/UL&NEMA Premium/KS C
モータ端子箱位置変更	90° 毎にご指定可能

■標準仕様

揚液液質	水溶性・油性クーラント液 ※1
液温	0~40°C
使用粘度限界	60mm ² /s以下 ※2
モータ種類	全閉外扇屋内形、2極
電源	三相 200V級/400V級
効率	プレミアム効率(IE3)
設置場所	屋内、縦置き(横置き不可)
周囲条件	温度:0~40°C 湿度:90%RH以下(結露無きこと)

※1 清水での使用はできません。

※2 下記の特別仕様は使用粘度限界が異なります。
UL&NEMA Premium仕様: 32mm²/s以下

■特別付属品(オプション)

- 相フランジ

形式説明

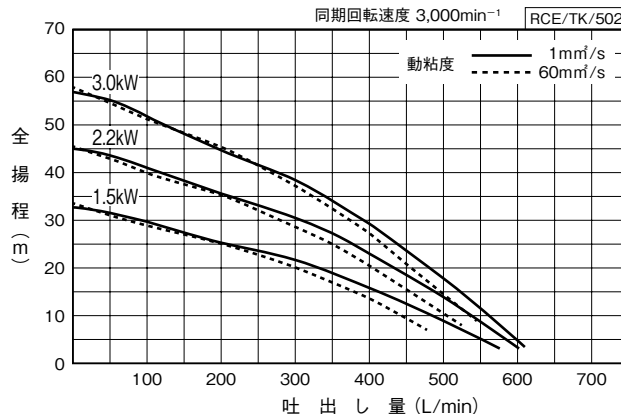
RCE-40 5 A E 1.5 T4 RCE-406A1.5 K

- | | |
|------------------|-----------------------------------|
| ① ポンプ形式 | ⑥ ポンプ公称出力 (kW) |
| ② 口径 (mm) | ⑦ 電圧 (無:200V級、T4:400V級) |
| ③ 周波数 | ⑧ モータ |
| ④ 脚長 (A:標準、B:長脚) | G:GB3 (中国高効率規制) |
| ⑤ 効率 (E:IE3) | U:UL&NEMA Premium (米国高効率規制:UL対応品) |
| | K:KS C (韓国高効率規制) |

■適用図 ※モータ規格別適用表はP.441を参照ください。

[50Hz専用]

図A

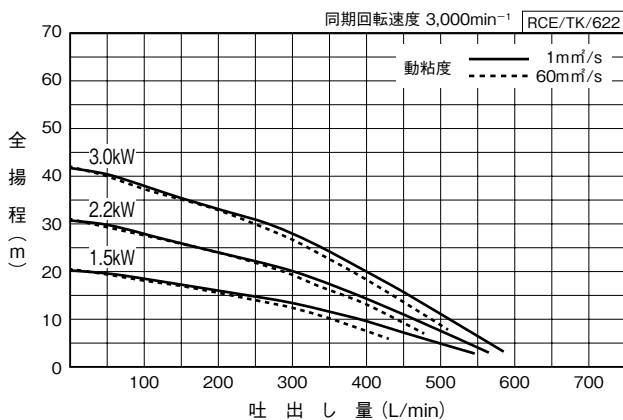


■適用図

[50/60Hz兼用]

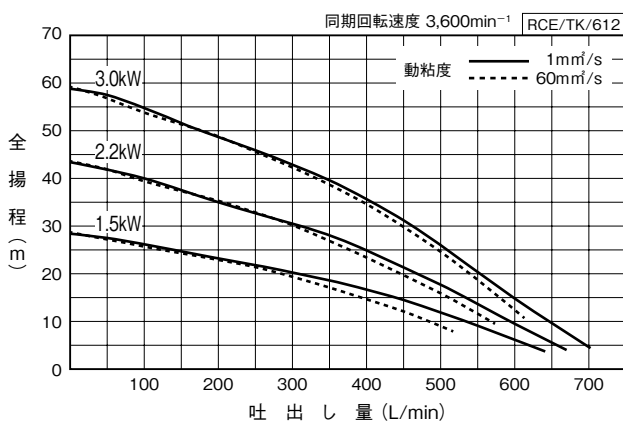
●50Hz運転時

図B



●60Hz運転時

図C



クーラント

■適用図 モーター規格別適用表

形 式 (モーター規格)	運転周波数 (Hz)	適用図記号
RCE-5E (IE3)	50のみ	A
RCE-6E (IE3)	50	B
	60	C
RCE-G (GB3)	50のみ	A
RCE-U (UL&NEMA Premium)	60のみ	C
RCE-K (KS C)	60のみ	C

■仕様表

RCE/SI/004

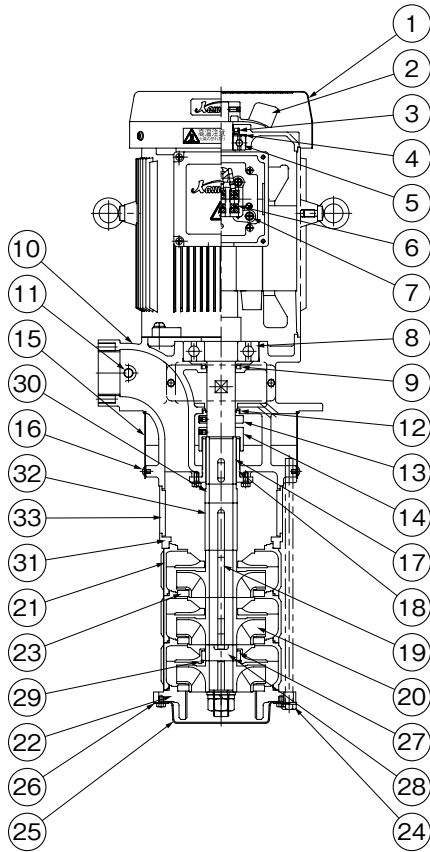
モータ規格 (適用図記号)	口径 mm	形 式	出力	周波数	電圧	電流	流量	全揚程								
			kW	Hz	V	A	L/min	m								
IE3 (A・B・C)	40	RCE-405AE1.5	1.5	50	200	8.4	360	18								
								11								
		RCE-406AE1.5	1.5	60	200	8.4	7.8	360	18							
									230	7.6						
									RCE-405AE2.2	2.2	50	200	11.5	360	26	
															17	
		RCE-406AE2.2	2.2	60	200	12.5	11.5	360	26							
									230	11						
									RCE-405AE3.0	3.0	50	200	14.5	360	33	
															23	
		RCE-406AE3.0	3.0	60	200	16	15	360	38							
									230	14.5						
									RCE-405AE1.5T4	1.5	50	380	4.3	4.2	360	18
																400
		RCE-406AE1.5T4	1.5	60	380	3	3	360	11							
									400	4.2						
									440	3.9						
									460	3.8						
		RCE-405AE2.2T4	2.2	50	380	5.9	5.7	360	26							
									400	5.7						
RCE-406AE2.2T4	2.2	60	380	4.2	4.1	360	17									
							400	6.2								
							440	5.7								
							460	5.5								
RCE-405AE3.0T4	3.0	50	380	7.3	7.4	360	33									
							400	7.4								
RCE-406AE3.0T4	3.0	60	380	5.7	5.8	360	23									
							400	8								
							440	7.5								
							460	7.3								
GB3 (A)	40	RCE-405A1.5G	1.5	50	200	8.4	360	18								
		RCE-405A2.2G	2.2	50	200	11.5	360	26								
		RCE-405A3.0G	3.0	50	200	14.5	360	33								
		RCE-405A1.5GT4	1.5	50	380	4.3	360	18								
		RCE-405A2.2GT4	2.2	50	380	5.9	360	26								
		RCE-405A3.0GT4	3.0	50	380	7.4	360	33								
UL& NEMA Premium (C)	40	RCE-406A1.5U	1.5	60	208-230	7.5-7	360	18								
					460	3.5										
		RCE-406A2.2U	2.2	60	208-230	11.3-10.4	360	26								
460	5.2															
RCE-406A3.0U	3.0	60	208-230	14.6-13.6	6.8	360	38									
								460	6.8							
KS C (C)	40	RCE-406A1.5K	1.5	60	220	7.6	360	18								
					380※	4.4										
		RCE-406A2.2K	2.2	60	220	11.3	360	26								
					380※	6.5										
		RCE-406A3.0K	3.0	60	220	14.7	360	38								
					380※	8.5										

※440Vは、お問合せください。

●0.75kWタイプと長脚タイプは、お問合せください。

クーラント

■部品配置図例 ポンプの図は代表図であり、機種によって異なる場合があります。

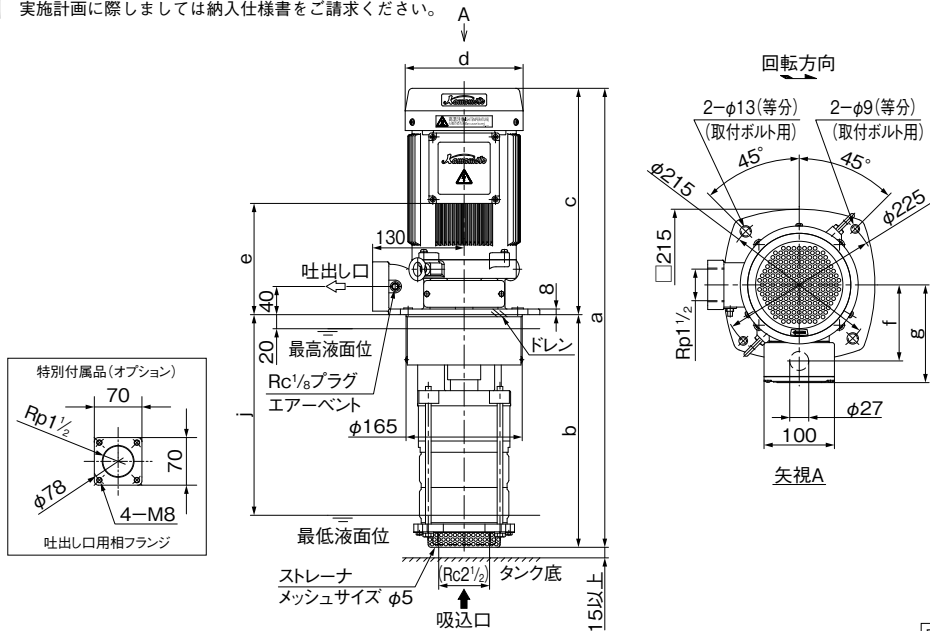


No.	名 称	材 料
1	ファンカバー	SPCC
2	ファン	PA
3	オイルシール	NBR
4	波形座金	SK-85M
5	玉軸受	_____
6	端子ねじ	SWRM
7	アースねじ	C2700
8	玉軸受	_____
9	オイルシール	NBR
10	吐出しケーシング	FC200
11	プラグ	SWCH10K
12	オイルシール	NBR
13	水切つば	S45C
14	水切つば	S45C
15	カバー	SUS304
16	ねじ	SUS304
17	スリーブ ※	SUS440
18	プッシュ	S45C
19	キー	SUS403
20	インペラ	SCS13
21	中間ケーシング	SCS13
22	吸入ケーシング	FC200
23	ライナリング	FCD450
24	ボルト	SS400
25	ストレーナ	SPCC
26	平座金	SS400
27	水中軸受	SiC
28	スリーブ ※	SiC
29	止め輪	SWRH62
30	スリーブ ※	S45C
31	スリーブ ※	S45C
32	スリーブ ※	S45C
33	スペーサ ※	STKM13A

※機種により異なります。

RCE/HC/003

■寸法図 実施計画に際しましては納入仕様書をご請求ください。



RCE/D/002

単位：mm

出力 kW	a	b	c	d	e	f	g	j	質量 kg
1.5	653	331	322	φ168	158	108	139	285	35
2.2	669	331	338	φ194	174	121	152	285	41
3.0	749	381	368	φ194	204	121	152	335	50

※各モーター規格同一寸法になります。

RCE/d/001