

RCD形 浸漬式多段クーラントポンプ

2極

■用 途

- 工作機械で発生したダーティ液を濾過装置等へ供給

■特 長

- (1) ケーシング材料にFCD500を採用し、摩耗に強く、過酷な環境下でも長寿命を実現。
- (2) メカニカルシールレス構造により、メカニカルシール破損による液体飛散の心配がありません。
- (3) IE1、IE3効率のモータを標準搭載。特別仕様として、各国高効率規制(中国GB3、米国UL & NEMA Premium (IE3)、韓国KS C)に対応可能です。
- (4) CEマーキング、UKCAマーキングに対応しています。



■特別仕様

| | | |
|-------------|--------------------------|------------------|
| 高揚程仕様 | RCD-H形 | 3.0kWのみ対応可能 |
| 省エネ仕様 | RCD-T形 | ③標準仕様の性能とは異なります。 |
| モーター仕様変更 | GB3/UL&NEMA Premium/KS C | |
| モーター端子箱位置変更 | 90°毎にご指定可能 | |

■標準仕様

| | | |
|--------|-----|---------------------------|
| 揚液液質 | 液温 | 水溶性・油性クーラント液 ※1 |
| 使用粘度 | 液 界 | 0~40℃ |
| モーター種類 | 電 源 | 75mm ² /s以下 ※2 |
| 設置場所 | | 全閉外扇屋内形、2極 |
| 周囲条件 | | 三相 200V級/400V級 |
| | | 屋内、縦置き(横置き不可) |
| | | 温度：0~40℃ |
| | | 湿度：90%RH以下(結露無きこと) |

※1 清水での使用はできません。

※2 下記の特別仕様は使用粘度限界が異なります。

高揚程仕様：60mm²/s以下

UL&NEMA Premium仕様：32mm²/s以下

■特別付属品(オプション)

- 相フランジ

形式説明

RCD-40 A E 0.75 T4 RCD-40A0.75 K

① ② ③ ④ ⑤ ⑥ ⑦

① ポンプ形式 ⑥ 電圧(無:200V級、T4:400V級)

② 口径(mm)

⑦ モーター

③ 脚長(A:標準、B:長脚)

G:GB3(中国高効率規制)

④ 効率(無:IE1、E:IE3)

U:UL&NEMA Premium(米国高効率規制:UL対応品)

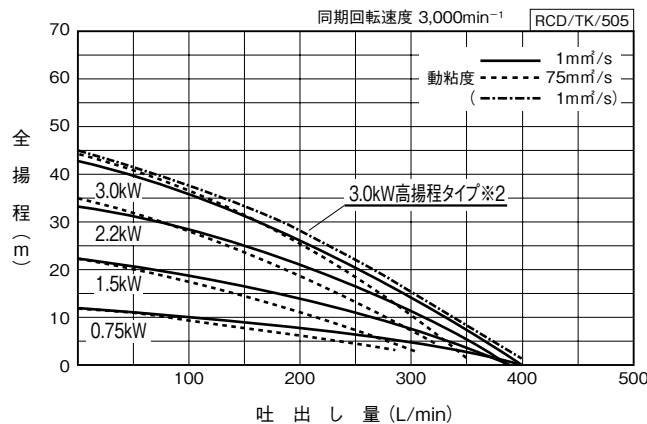
⑤ ポンプ公称出力(kW)

K:KS C(韓国高効率規制)

■適用図 ※モーター規格別適用表はP.437を参照ください。

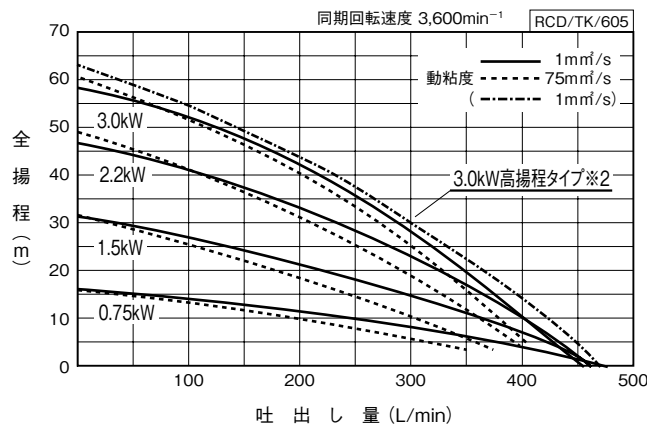
- RCD形 [50Hz運転]

図A



- [60Hz運転]

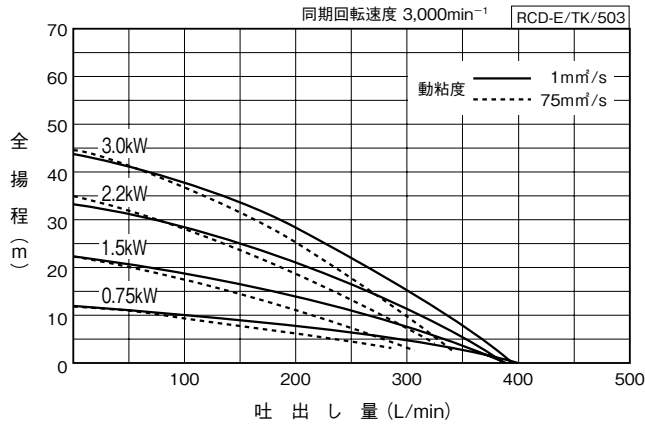
図B



■適用図

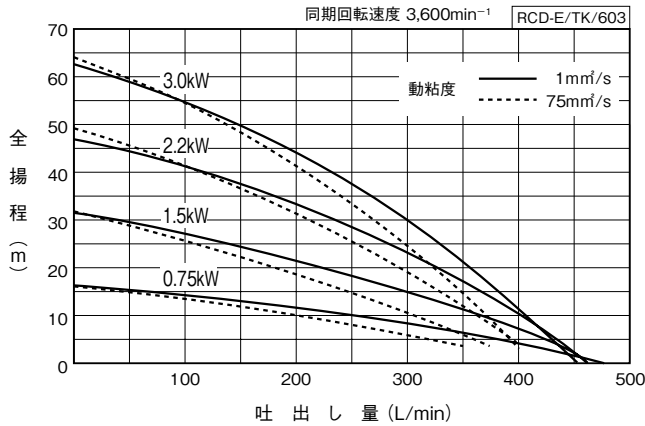
- RCD-E形
〔50Hz運転〕

図C



- 〔60Hz運転〕

図D



クーラント

■適用図 モーター規格別適用表

| 形 式 (モーター規格) | 運転周波数 (Hz) | 適用図記号 |
|-------------------------|---------------|-------|
| RCD (IE1) | 50 | A |
| | 60 | B |
| RCD-E (IE3) | 50 | C |
| | 60 | D |
| RCD-G (GB3) | 50のみ | C |
| RCD-U (UL&NEMA Premium) | 60のみ | D |
| RCD-K (KS C) | 60のみ | D |

RCD/SI/004

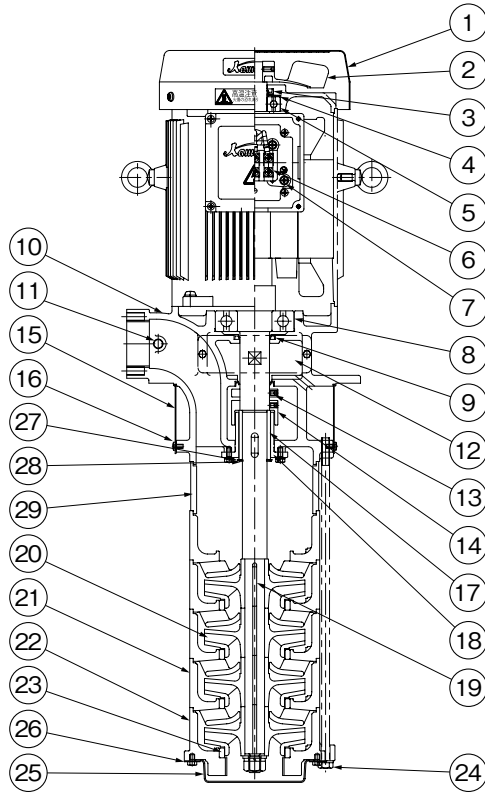
■仕様表

| モータ規格 (適用図記号) | 口径 mm | 形 式 | 出力 | 周波数 | 電圧 | 電流 | 流量 | 全揚程 |
|-----------------------------|----------|------------------|-------------|-----------|-------------|---------------|-------|------|
| | | | kW | Hz | V | A | L/min | m |
| IE1 (A・B) | 40 | RCD-40A0.75 | 0.75 | 50 | 200 | 3.4 | 300 | 5 |
| | | | | 60 | 200/220/230 | 4.7/4.4/4.2 | 300 | 8.5 |
| | | RCD-40A(B)1.5 | 1.5 | 50 | 200 | 5.8 | 300 | 8 |
| | | | | 60 | 200/220/230 | 8/7.6/7.4 | 300 | 15 |
| | | RCD-40A(B)2.2 | 2.2 | 50 | 200 | 9 | 300 | 12 |
| | | | | 60 | 200/220/230 | 12/11.5/11.5 | 300 | 23.5 |
| | | RCD-40A(B)3.0 | 3.0 | 50 | 200 | 11 | 300 | 14 |
| | | | | 60 | 200/220/230 | 15/14/14 | 300 | 28 |
| | | RCD-40HA(B)3.0 | 3.0 | 50 | 200 | 11 | 300 | 15 |
| | | | | 60 | 200/220/230 | 15.2/14/14 | 300 | 30 |
| | | RCD-40A0.75T4 | 0.75 | 50 | 380/400 | 1.7/1.7 | 300 | 5 |
| | | | | 60 | 400/440/460 | 2.4/2.2/2.1 | 300 | 8.5 |
| RCD-40A(B)1.5T4 | 1.5 | 50 | 380/400 | 2.9/2.9 | 300 | 8 | | |
| | | 60 | 400/440/460 | 4/3.8/3.7 | 300 | 15 | | |
| RCD-40A(B)2.2T4 | 2.2 | 50 | 380/400 | 4.3/4.5 | 300 | 12 | | |
| | | 60 | 400/440/460 | 6/5.7/5.7 | 300 | 23.5 | | |
| RCD-40A(B)3.0T4 | 3.0 | 50 | 380/400 | 5.4/5.5 | 300 | 14 | | |
| | | 60 | 400/440/460 | 7.5/7/7 | 300 | 28 | | |
| IE3 (C・D) | 40 | RCD-40AE0.75 | 0.75 | 50 | 200 | 3.1 | 300 | 5 |
| | | | | 60 | 200/220/230 | 4.5/4.1/4 | 300 | 8.5 |
| | | RCD-40A(B)E1.5 | 1.5 | 50 | 200 | 5.6 | 300 | 8 |
| | | | | 60 | 200/220/230 | 8/7.4/7.2 | 300 | 15 |
| | | RCD-40A(B)E2.2 | 2.2 | 50 | 200 | 8 | 300 | 12 |
| | | | | 60 | 200/220/230 | 12/11/11 | 300 | 23.5 |
| | | RCD-40A(B)E3.0 | 3.0 | 50 | 200 | 11.5 | 300 | 15 |
| | | | | 60 | 200/220/230 | 16/15/14.5 | 300 | 30 |
| | | RCD-40AE0.75T4 | 0.75 | 50 | 380/400 | 1.6/1.6 | 300 | 5 |
| | | | | 60 | 400/440/460 | 2.3/2.1/2 | 300 | 8.5 |
| | | RCD-40A(B)E1.5T4 | 1.5 | 50 | 380/400 | 2.8/2.8 | 300 | 8 |
| | | | | 60 | 400/440/460 | 4/3.7/3.6 | 300 | 15 |
| RCD-40A(B)E2.2T4 | 2.2 | 50 | 380/400 | 4.1/4 | 300 | 12 | | |
| | | 60 | 400/440/460 | 6/5.5/5.4 | 300 | 23.5 | | |
| RCD-40A(B)E3.0T4 | 3.0 | 50 | 380/400 | 5.6/5.7 | 300 | 15 | | |
| | | 60 | 400/440/460 | 8/7.5/7.3 | 300 | 30 | | |
| GB3 (C) | 40 | RCD-40A0.75G | 0.75 | 50 | 200 | 3.1 | 300 | 5 |
| | | RCD-40A(B)1.5G | 1.5 | 50 | 200 | 5.6 | 300 | 8 |
| | | RCD-40A(B)2.2G | 2.2 | 50 | 200 | 8 | 300 | 12 |
| | | RCD-40A(B)3.0G | 3.0 | 50 | 200 | 11.5 | 300 | 15 |
| | | RCD-40A0.75GT4 | 0.75 | 50 | 380 | 1.6 | 300 | 5 |
| | | RCD-40A(B)1.5GT4 | 1.5 | 50 | 380 | 2.8 | 300 | 8 |
| | | RCD-40A(B)2.2GT4 | 2.2 | 50 | 380 | 4.1 | 300 | 12 |
| | | RCD-40A(B)3.0GT4 | 3.0 | 50 | 380 | 5.6 | 300 | 15 |
| UL & NEMA Premium (D) | 40 | RCD-40A0.75U | 0.75 | 60 | 208-230/460 | 3.8-3.5/1.8 | 300 | 8.5 |
| | | RCD-40A(B)1.5U | 1.5 | 60 | 208-230/460 | 6.7-6.2/3.1 | 300 | 15 |
| | | RCD-40A(B)2.2U | 2.2 | 60 | 208-230/460 | 9.9-9.3/4.7 | 300 | 23.5 |
| | | RCD-40A(B)3.0U | 3.0 | 60 | 208-230/460 | 13.6-12.8/6.4 | 300 | 30 |
| KS C (D) | 40 | RCD-40A0.75K | 0.75 | 60 | 220/380 | 4.2/2.4 | 300 | 8.5 |
| | | RCD-40A(B)1.5K | 1.5 | 60 | 220/380 | 7.3/4.2 | 300 | 15 |
| | | RCD-40A(B)2.2K | 2.2 | 60 | 220/380 | 11.3/6.5 | 300 | 23.5 |
| | | RCD-40A(B)3.0K | 3.0 | 60 | 220/380 | 14.7/8.5 | 300 | 30 |

※上記以外の電圧についてはお問合せください。

クーラント

■部品配置図例 ポンプの図は代表図であり、機種によって異なる場合があります。

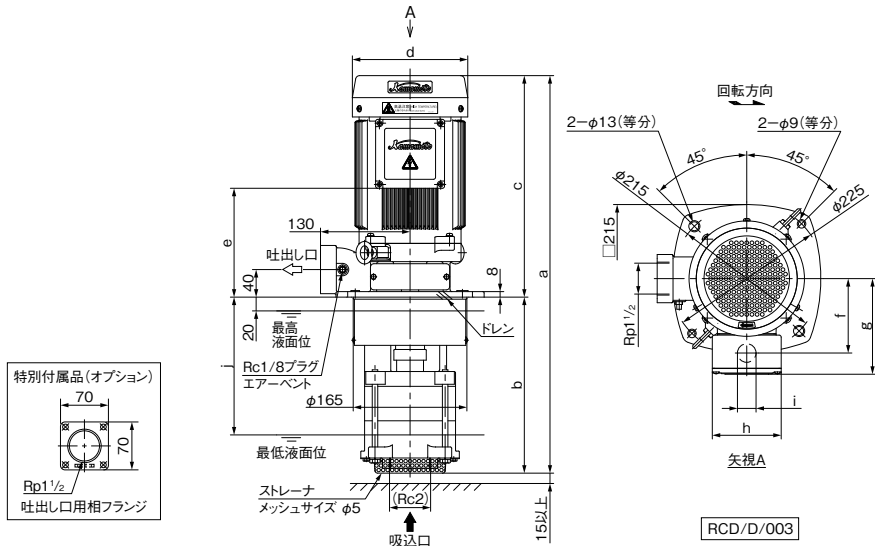


| No. | 名称 | 材料 |
|-----|----------|-------------|
| 1 | ファンカバー | SPCC |
| 2 | ファン | PA |
| 3 | オイルシール | NBR |
| 4 | 波形座金 | SK-85M |
| 5 | 玉軸受 | _____ |
| 6 | 端子ねじ | SWRM |
| 7 | アースねじ | C2700 |
| 8 | 玉軸受 | _____ |
| 9 | オイルシール | NBR |
| 10 | 吐出しケーシング | FC200 |
| 11 | プラグ | SWCH10K |
| 12 | カバー | SPCC |
| 13 | 水切つば | S45C |
| 14 | 水切つば | SMF4040 |
| 15 | カバー | SUS304 |
| 16 | ねじ | SUS304 |
| 17 | スリーブ※ | SUS440 |
| 18 | プッシュ | S45C |
| 19 | キー | S45C |
| 20 | インペラ | FC200 |
| 21 | 中間ケーシング | FCD500 |
| 22 | 吸込ケーシング | FCD500 |
| 23 | ライナリング | SUS304 |
| 24 | ボルト | SS400 |
| 25 | ストレーナ | SPCC |
| 26 | 平座金 | SS400 |
| 27 | シム | C2801P-1/2H |
| 28 | 止め輪 | SK5M |
| 29 | スパーサ※ | STKM13A |

※機種により異なります。

RCD/HC/002

■寸法図 実施計画に際しましては納入仕様書をご請求ください。



単位：mm

| 形式 (モータ規格) | 出力 kW | 組合せ寸法 | | | | | | | | | | 質量 kg |
|------------------------|----------|----------|----------|-----|------------|-----|-----|-----|-----|-----------|----------|----------|
| | | a | b | c | d | e | f | g | h | i | j | |
| RCD(IE1) | 0.75 | 548 | 256 | 292 | $\phi 168$ | 136 | 107 | 134 | 86 | $\phi 22$ | 200 | 27 |
| | 1.5 | 578(728) | 256(406) | 322 | $\phi 168$ | 158 | 108 | 139 | 100 | $\phi 27$ | 200(350) | 31(36) |
| | 2.2 | 594(744) | 256(406) | 338 | $\phi 194$ | 174 | 121 | 152 | 100 | $\phi 27$ | 200(350) | 39(44) |
| | 3.0 | 644(744) | 306(406) | 338 | $\phi 194$ | 174 | 121 | 152 | 100 | $\phi 27$ | 250(350) | 43(47) |
| RCD-E(IE3) | 0.75 | 548 | 256 | 292 | $\phi 168$ | 136 | 107 | 134 | 86 | $\phi 22$ | 200 | 27 |
| RCD-G(GB3) | 1.5 | 578(728) | 256(406) | 322 | $\phi 168$ | 158 | 108 | 139 | 100 | $\phi 27$ | 200(350) | 33(38) |
| RCD-U(UL&NEMA Premium) | 2.2 | 594(744) | 256(406) | 338 | $\phi 194$ | 174 | 121 | 152 | 100 | $\phi 27$ | 200(350) | 40(45) |
| RCD-K(KS C) | 3.0 | 674(774) | 306(406) | 368 | $\phi 194$ | 204 | 121 | 152 | 100 | $\phi 27$ | 250(350) | 48(52) |

※()内はBタイプ(長脚)の寸法になります。

RCD/d/005