



■用 途

- クーラント液を工作機械へ高圧で供給

■特 長

- (1)メカニカルシールレス構造により、メカニカルシール破損による液体飛散の心配がありません。
- (2)リリース構造を設けた独自の水中軸受により、ソレノイドバルブ(電磁弁)の急閉時に生じる水撃作用に強い。
- (3)IE3効率のモータを標準搭載。特別仕様として、各国高効率規制(中国GB、米国UL & NEMA Premium(IE3)、韓国KS C)に対応可能です。(3.7kW以下)
- (4)CEマーキング、UKCAマーキングに対応しています。

■標準仕様

揚 液	液 質	水溶性クーラント液 ※
	液 温	0~60℃
使用 粘 度 限 界		1mm ² /s
モ ー タ 種 類	電 源	全閉外扇屋内形、2極
	効 率	三相 200V級 プレミアム効率(IE3)
設 置 場 所		屋内、縦置き(横置き不可)
周 囲 条 件		温度:0~40℃ 湿度:90%RH以下(結露無きこと)

※ 油性クーラント液についてはお問合せください。
なお、清水、温水、純水、洗浄液等の対応は特別仕様となります。

■特別仕様

材料変更	RCC-S形	液 質	清水、温水、純水、洗浄液
		液 温	0~80℃
		材 料	吐出しケーシング SCS13 軸封ブシュ PPS(強化樹脂)
	RCC-W形	液 質	清水、温水、洗浄液
		液 温	0~80℃
		材 料	吐出しケーシング FC200 軸封ブシュ CAC407
電 圧 変 更	400V級		
モ ー タ 仕 様 変 更 (3.7kW以下)	GB/UL&NEMA Premium/KS C		
モータ端子箱位置変更	90° 毎にご指定可能		

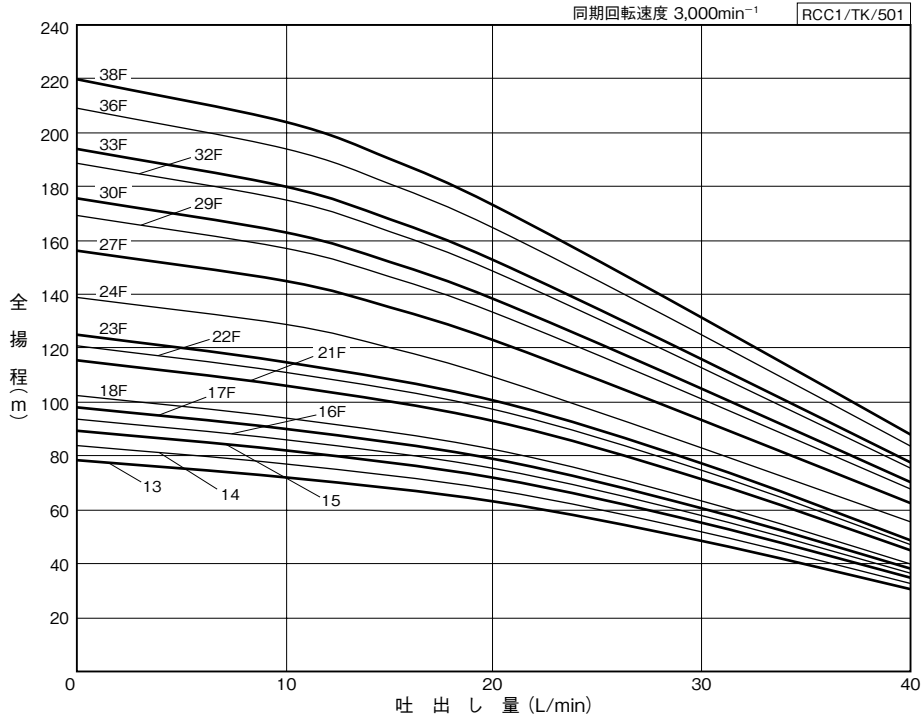
形式説明

RCC1- 18 / 18 F G T4 S

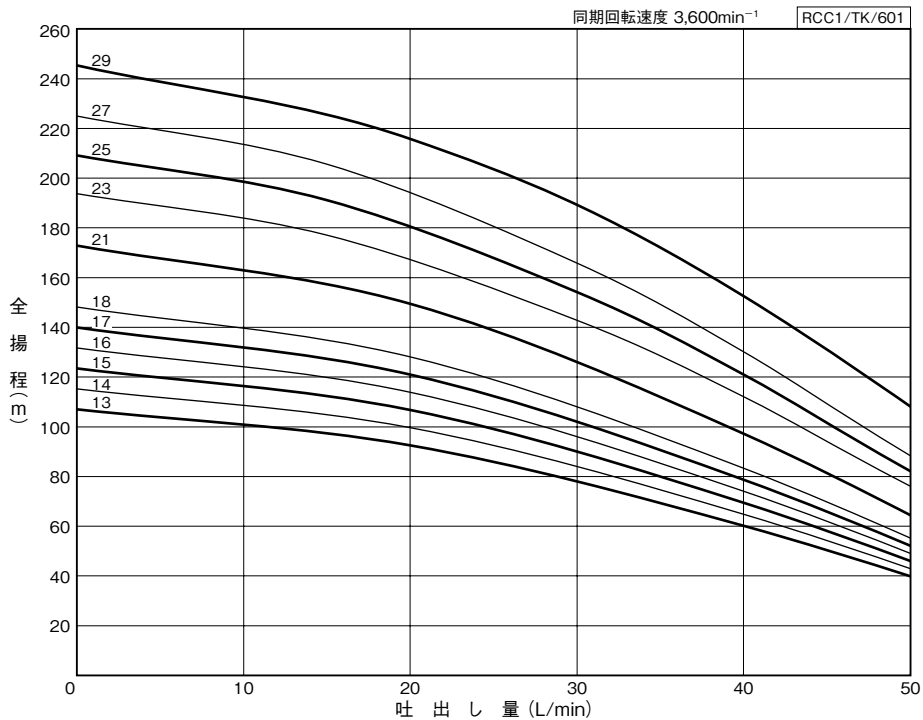
- ①ポンプ形式
②ポンプ公称流量(m³/hr)
③ケーシング段数
④インペラ段数
⑤周波数 (F : 50Hz専用)
(無 : 50/60Hz兼用)
⑥モータ [無 : IE3(トッランナー規制)
G : GB(中国高効率規制)
U : UL&NEMA Premium(米国高効率規制:UL対応品)
K : KS C(韓国高効率規制)
⑦電圧(無:200V級、T4:400V級)
⑧材料変更 (S : 吐出しケーシング SCS13
軸封ブシュ PPS
W : 吐出しケーシング FC200
軸封ブシュ CAC407)

■適用図

●RCC1形
〔50Hz運転〕



〔60Hz運転〕



※表中の数字はインペラ段数を示し、曲線はケーシング段数とインペラ段数が同じ場合になります。ケーシング段数がインペラ段数よりも多い製品は、追加した調整ケーシングの圧力損失により、特性が低下する場合があります。

■仕様表

●RCC1形
(50Hz、200V)

RCC1/HSI/502

形 式	出力	インペラ 段	ケーシング 段	電流 A	モータ 許容電流 A	吐出量 L/min	全揚程 m	形 式	出力	インペラ 段	ケーシング 段	電流 A	モータ 許容電流 A	吐出量 L/min	全揚程 m
	kW								kW						
RCC1-13/13	0.75	13	13	3	5.3	10	72	RCC1-22/22F	0.75	22	22	4.5	5.3	10	110
RCC1-15/13			25												
RCC1-17/13			17					30							
RCC1-21/13			21					33							
RCC1-25/13			25					36							
RCC1-14/14		14	14	3.2			77	RCC1-23/23F	23	23	4.6	114			
RCC1-15/14			15					25							
RCC1-17/14			17					30							
RCC1-21/14			21					33							
RCC1-25/14			25					36							
RCC1-15/15		15	15	3.4			82	RCC1-24/24F	24	24	6.1	127			
RCC1-17/15			17					25							
RCC1-21/15			21					30							
RCC1-25/15			25					33							
RCC1-16/16F			16					16		3.5			86		RCC1-27/27F
RCC1-17/16F		17		36											
RCC1-21/16F		21		39											
RCC1-25/16F		25		42											
RCC1-17/17F		17		33			9.3	157							
RCC1-21/17F		21	36												
RCC1-25/17F		25	39												
RCC1-30/17F	30	42													
RCC1-18/18F	18	18	3.8	94	RCC1-33/30F	30			33	6.9	163				
RCC1-21/18F		21			36										
RCC1-25/18F		25			39										
RCC1-30/18F		30			42										
RCC1-21/21F		21			21		4.3	106	RCC1-36/30F			30	36	7.2	175
RCC1-25/21F	25		33	9.3	180										
RCC1-30/21F	30		36			12.4			194						
RCC1-33/21F	33		39							2.2	204				
RCC1-36/21F	36		42												
RCC1-38/38F	38	45													

[50/60Hz兼用、200V]

RCC1/HSI/002

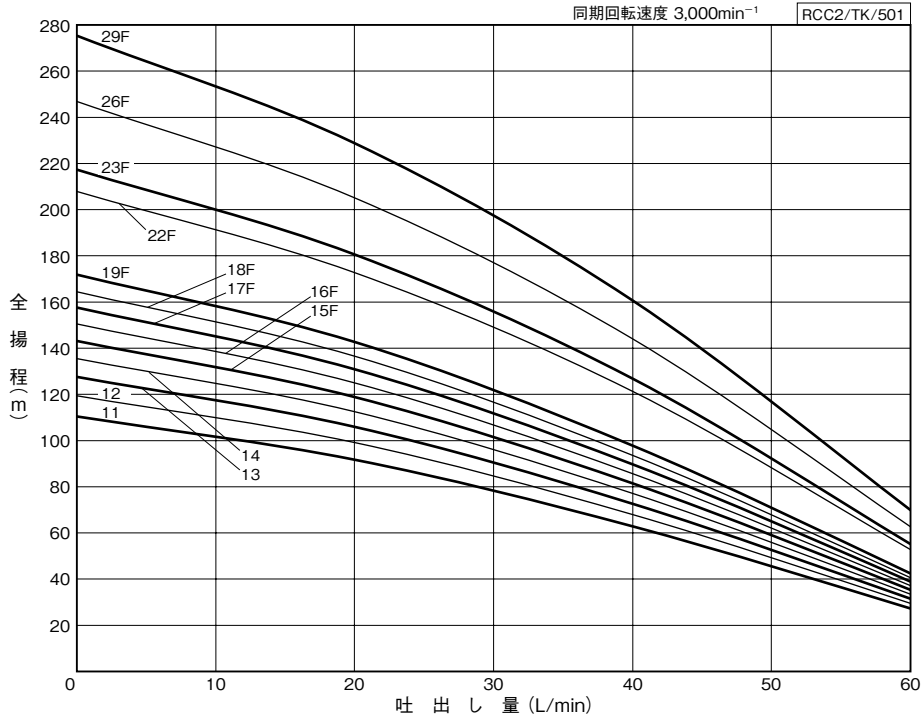
形 式	出力	インペラ 段	ケーシング 段	電流 A	モータ 許容電流 A	吐出量 L/min	全揚程 m	形 式	出力	インペラ 段	ケーシング 段	電流 A	モータ 許容電流 A	吐出量 L/min	全揚程 m			
	kW								kW									
RCC1-13/13	0.75	13	13	4.5 (4.2)	5.1 (5.3)	15 (10)	97 (72)	RCC1-21/21	1.5	21	21	9.3 (9.3)	15 (10)	155 (113)				
RCC1-15/13			25					7.2 (6.9)										
RCC1-17/13			17					[4.1]			30				[6.8]			
RCC1-21/13			21					(3)			33				(5.7)			
RCC1-25/13			25								36							
RCC1-14/14		14	14	4.8 (4.5)			5.1 (5.3)	104 (77)	RCC1-23/23	2.2	23	23		8.3 (7.9)	12.3 (12.4)	15 (10)	177 (127)	
RCC1-15/14			15						[4.3]			27						[7.9]
RCC1-17/14			17						(3.2)			30						(6.4)
RCC1-21/14			21									33						
RCC1-25/14			25									36						
RCC1-15/15		15	15	5.1 (4.7)			5.1 (5.3)	111 (82)	RCC1-25/25	2.2	25	25		8.9 (8.5)	12.3 (12.4)	15 (10)	191 (137)	
RCC1-17/15			17						[4.6]			27						[8.4]
RCC1-21/15			21						(3.4)			30						(6.7)
RCC1-25/15			25									33						
RCC1-30/15			30									36						
RCC1-16/16		16	16	5.9 (5.7)			9.3 (9.3)	120 (88)	RCC1-27/27	3.7	27	27		9.6 (9)	18.5 (18)	15 (10)	205 (147)	
RCC1-17/16			17						[5.7]			30						[8.9]
RCC1-21/16			21						(5)			33						(7)
RCC1-25/16			25									36						
RCC1-30/16			30									39						
RCC1-17/17		1.5	17	17			6.2 (5.9)	9.3 (9.3)	127 (93)	RCC1-29/29	3.7	29		29	10.8 (10.6)	18.5 (18)	15 (10)	224 (160)
RCC1-21/17	21			[5.9]	33	[10.7]												
RCC1-25/17	25			(5.2)	36	(9.9)												
RCC1-30/17	30				39													
RCC1-33/17	33				42													
RCC1-18/18	18	18	6.4 (6.2)	9.3 (9.3)	134 (98)	RCC1-33/29	3.7	29	33	10.8 (10.6)	18.5 (18)	15 (10)	224 (160)					
RCC1-21/18		21				[6.1]			36					(9.9)				
RCC1-25/18		25				(5.3)			39									
RCC1-30/18		30							42									
RCC1-33/18		33							45									

※()内は220V、[]内は230V。
※〈 〉内は200V、50Hzにて運転した場合。
性能曲線についてはお問合せください。

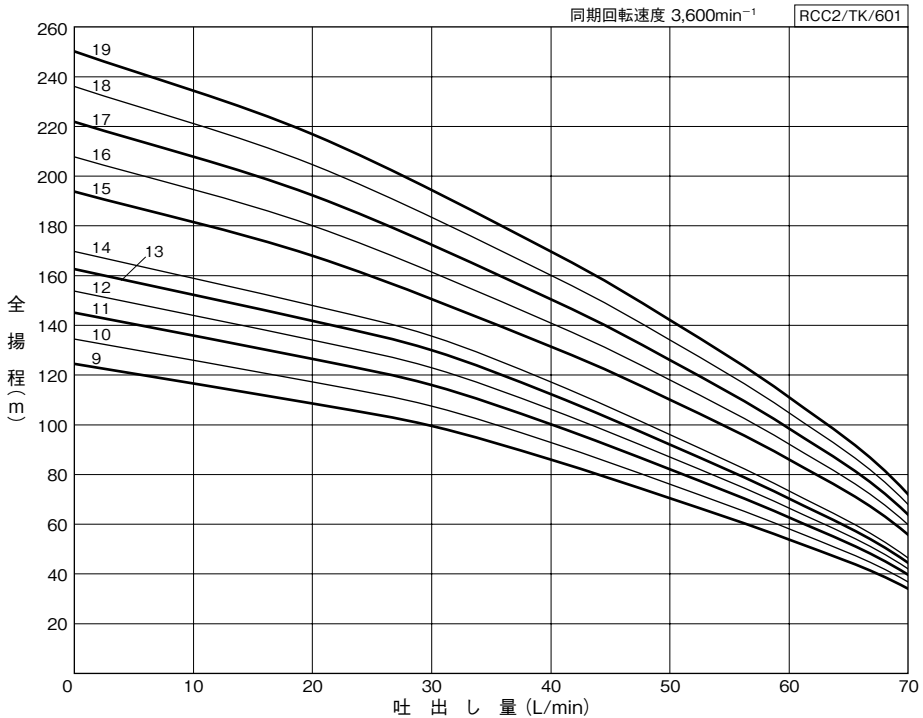
クーラント

■適用図

●RCC2形
〔50Hz運転〕



〔60Hz運転〕



※表中の数字はインペラ段数を示し、曲線はケーシング段数とインペラ段数が同じ場合になります。ケーシング段数がインペラ段数よりも多い製品は、追加した調整ケーシングの圧力損失により、特性が低下する場合があります。

■仕様表

●RCC2形

[50Hz、200V]

RCC2/HSI/501

形 式	出力	インペラ	ケーシング	電流	モータ 許容電流	吐出量	全揚程	形 式	出力	インペラ	ケーシング	電流	モータ 許容電流	吐出量	全揚程					
	kW	段	段	A	A	L/min	m		kW	段	段	A	A	L/min	m					
RCC2-11/11	1.5	11	11	5.8	9.3	45	56	RCC2-16/16F	1.5	16	16	7.2	9.3	45	75					
RCC2-13/11			13					RCC2-18/16F			18									
RCC2-15/11			15					RCC2-22/16F			22									
RCC2-18/11			18					RCC2-26/16F			26									
RCC2-22/11			22					RCC2-17/17F			17									
RCC2-26/11			26					RCC2-18/17F			18									
RCC2-12/12			12					12			6.1					RCC2-22/17F	22	60	RCC2-26/17F	26
RCC2-13/12								13								RCC2-18/18F	18			
RCC2-15/12								15								RCC2-22/18F	22			
RCC2-18/12								18								RCC2-26/18F	26			
RCC2-22/12								22								RCC2-19/19F	19			
RCC2-26/12		26		RCC2-22/19F			22													
RCC2-13/13		13		13			6.4	RCC2-26/19F	26	64		RCC2-22/22F		22						
RCC2-15/13				15				RCC2-26/22F	26											
RCC2-18/13				18				RCC2-23/23F	23											
RCC2-22/13				22				RCC2-26/23F	26											
RCC2-26/13			26	RCC2-26/26F				26												
RCC2-14/14			14	14				6.6	RCC2-29/29F		29	68		RCC2-26/29F	26					
RCC2-15/14		15																		
RCC2-18/14		18																		
RCC2-22/14		22																		
RCC2-26/14		26																		
RCC2-15/15F		15	15	6.9					71											
RCC2-18/15F			18																	
RCC2-22/15F			22																	
RCC2-26/15F			26																	

[50/60Hz兼用、200V]

RCC2/HSI/001

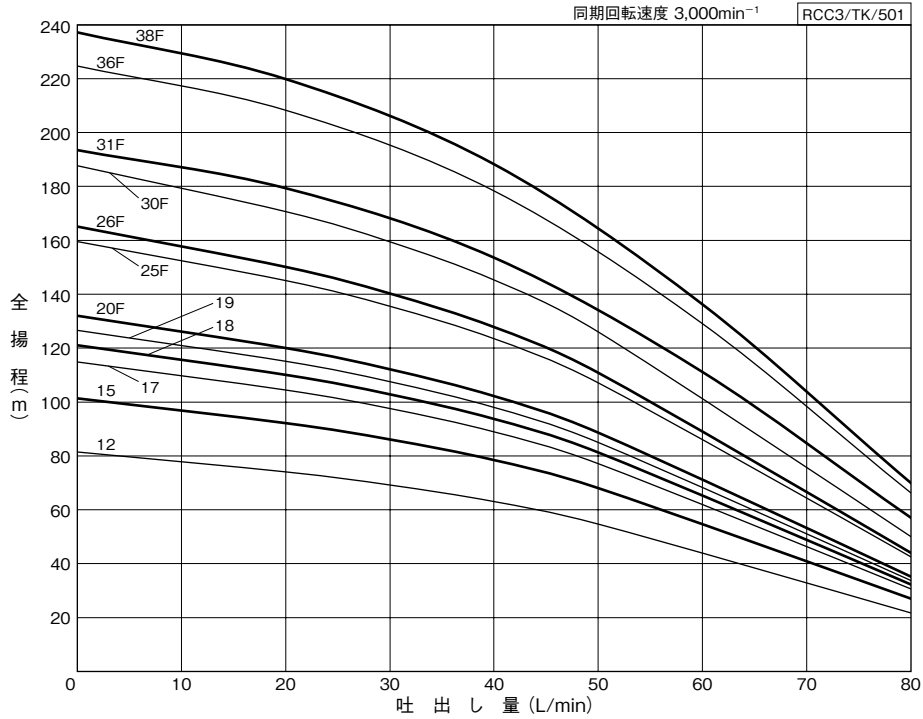
形 式	出力	インペラ	ケーシング	電流	モータ 許容電流	吐出量	全揚程	形 式	出力	インペラ	ケーシング	電流	モータ 許容電流	吐出量	全揚程				
	kW	段	段	A	A	L/min	m		kW	段	段	A	A	L/min	m				
RCC2-9/9	1.5	9	9	6.5 (6.3) [6.2] (5.3)	9.3 (9.3)	50 (45)	70 (46)	RCC2-14/14	1.5	14	14	9.3 (8.8) [8.6] (9.3) (6.6)	12.3 (12.4)	96 (68)					
RCC2-11/9			11					RCC2-15/14			15								
RCC2-13/9			13					RCC2-18/14			18								
RCC2-15/9			15					RCC2-22/14			22								
RCC2-18/9			18					RCC2-26/14			26								
RCC2-22/9			22					RCC2-15/15			15								
RCC2-26/9			26					RCC2-18/15			18								
RCC2-10/10			10					10			7.1 (6.8) [6.7] (5.5)				RCC2-22/15	22	76 (51)	RCC2-26/15	26
RCC2-13/10								13							RCC2-16/16	16			
RCC2-15/10								15							RCC2-18/16	18			
RCC2-18/10								18							RCC2-22/16	22			
RCC2-22/10		22		RCC2-26/16			26												
RCC2-26/10		26		RCC2-17/17			17												
RCC2-11/11		11		11			7.7 (7.3) [7.2] (5.8)	RCC2-18/17	18	82 (56)		RCC2-22/17		22					
RCC2-13/11			13	RCC2-26/17				26											
RCC2-15/11			15	RCC2-18/18				18											
RCC2-18/11			18	RCC2-22/18				22											
RCC2-22/11			22	RCC2-26/18				26											
RCC2-26/11			26	RCC2-19/19				19											
RCC2-12/12			12	12				8.2 (7.8) [7.6] (6.1)	RCC2-22/19		22	87 (60)		RCC2-26/19	26				
RCC2-13/12				13					RCC2-18/19		18								
RCC2-15/12				15					RCC2-22/19		22								
RCC2-18/12				18					RCC2-26/19		26								
RCC2-22/12		22																	
RCC2-26/12		26																	
RCC2-13/13		13	13	8.8 (8.3) [8.1] (6.4)					92 (64)										
RCC2-15/13			15																
RCC2-18/13			18																
RCC2-22/13			22																
RCC2-26/13			26																

※()内は220V、[]内は230V。
 ※〈 〉内は200V、50Hzにて運転した場合。
 性能曲線についてはお問合せください。

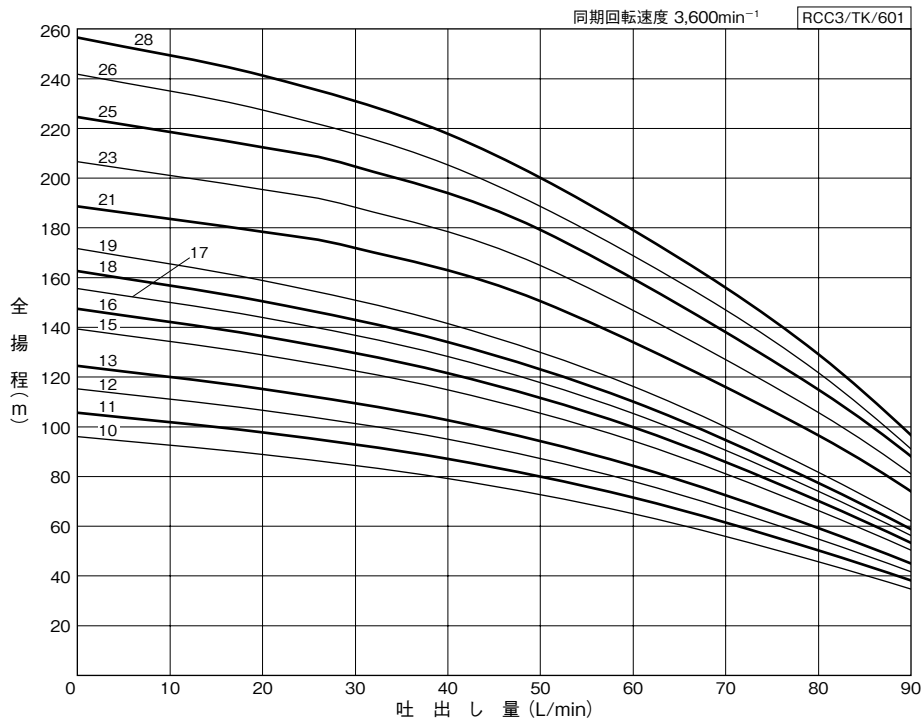
クーラント

■適用図

●RCC3形
[50Hz運転]



[60Hz運転]



※表中の数字はインペラ段数を示し、曲線はケーシング段数とインペラ段数が同じ場合になります。ケーシング段数がインペラ段数よりも多い製品は、追加した調整ケーシングの圧力損失により、特性が低下する場合があります。

■仕様表

●RCC3形
[50Hz、200V]

RCC3/HSI/501

形 式	出力	インペラ 段	ケーシング 段	電流 A	モータ 許容電流 A	吐出量 L/min	全揚程 m	形 式	出力	インペラ 段	ケーシング 段	電流 A	モータ 許容電流 A	吐出量 L/min	全揚程 m
	kW								kW						
RCC3-12/12	1.5	12	12	5.3	9.3	20	74	RCC3-20/20F	1.5	20	20	9.3	20	120	
RCC3-15/12			23					RCC3-23/20F			23				
RCC3-19/12			19					RCC3-26/20F			26				
RCC3-23/12			23					RCC3-30/20F			30				
RCC3-15/15		15	15	5.9			92	RCC3-25/25F	25	8.2	RCC3-30/25F	30			
RCC3-19/15			19					RCC3-36/25F	36						
RCC3-23/15			23					RCC3-26/26F	26						
RCC3-17/17		17	17	6.3			104	RCC3-30/26F	30	8.4	RCC3-30/26F	30			
RCC3-23/17			23					RCC3-36/26F	36						
RCC3-26/17			26					RCC3-30/30F	30						
RCC3-18/18		18	18	6.5			110	RCC3-36/30F	36	9.3	RCC3-31/31F	31			
RCC3-23/18			23					RCC3-36/31F	36						
RCC3-26/18	26		RCC3-36/36F		36										
RCC3-19/19	19	19	6.8	115	RCC3-31/31F	31	12.4	RCC3-36/36F	36						
RCC3-23/19		23			RCC3-38/38F	38									
RCC3-26/19		26													
RCC3-30/19		30													

[50/60Hz兼用、200V]

RCC3/HSI/002

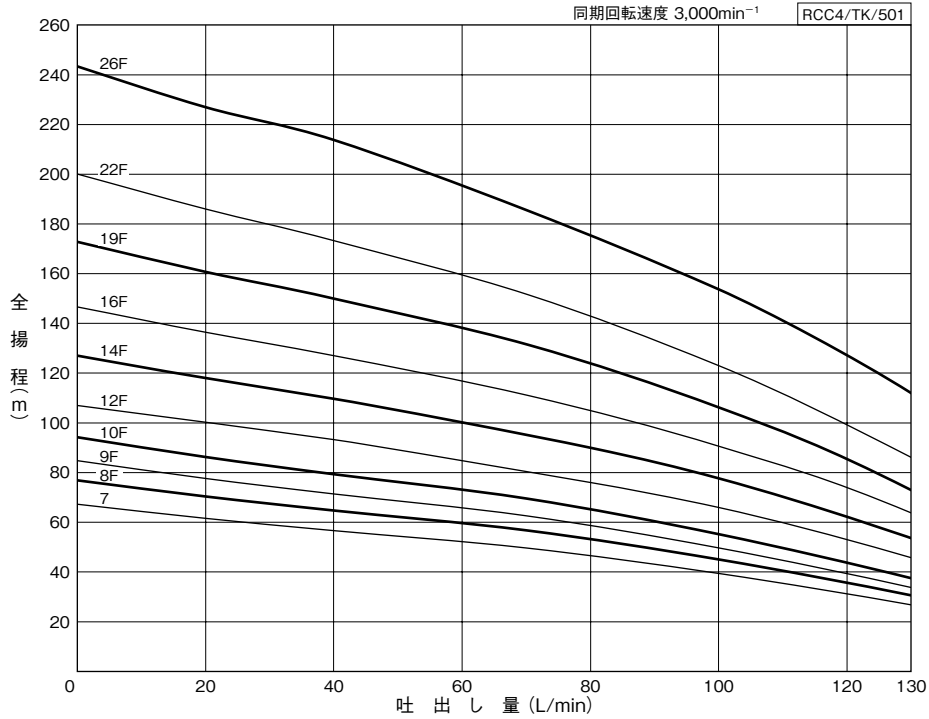
形 式	出力	インペラ 段	ケーシング 段	電流 A	モータ 許容電流 A	吐出量 L/min	全揚程 m	形 式	出力	インペラ 段	ケーシング 段	電流 A	モータ 許容電流 A	吐出量 L/min	全揚程 m
	kW								kW						
RCC3-10/10	1.5	10	10	5.7	9.3 (9.3)	25 (20)	88 (62)	RCC3-18/18	1.5	18	18	9.3 (9.3)	25 (20)	147 (110)	
RCC3-12/10			23					RCC3-23/18			23				
RCC3-15/10			15					RCC3-26/18			26				
RCC3-19/10			19					RCC3-30/18			30				
RCC3-23/10		23	RCC3-19/19	19			9.3 (9.3)	154 (115)							
RCC3-11/11		11	11	6.2					RCC3-23/19	23					
RCC3-15/11			15	6					RCC3-26/19	26					
RCC3-19/11			19	[5.9]					RCC3-30/19	30					
RCC3-23/11		23	5.1	RCC3-36/19			36	12.3 (12.4)	207 (145)						
RCC3-12/12		12	12	6.6			RCC3-21/21			21					
RCC3-15/12			15	6.3			RCC3-23/21			23					
RCC3-19/12			19	[6.3]			RCC3-26/21			26					
RCC3-23/12			23	5.3			RCC3-30/21	30							
RCC3-13/13		13	13	7			112 (80)	RCC3-36/21	36	18.5 (18)	222 (157)				
RCC3-15/13			15	6.7				RCC3-23/23	23						
RCC3-19/13			19	[6.6]				RCC3-26/23	26						
RCC3-23/13			23	5.5				RCC3-30/23	30						
RCC3-15/15		15	15	7.9			126 (92)	RCC3-36/23	36	207 (145)					
RCC3-19/15			19	7.5				RCC3-25/25	25						
RCC3-23/15			23	[7.3]				RCC3-30/25	30						
RCC3-26/15	26		5.9	RCC3-36/25	36										
RCC3-16/16	16	16	8.3	133 (98)	RCC3-26/26	26	235 (168)								
RCC3-19/16		19	7.8		RCC3-30/26	30									
RCC3-23/16		23	[7.7]		RCC3-36/26	36									
RCC3-26/16		26	6.1		RCC3-28/28	28									
RCC3-17/17	17	17	8.7	140 (104)	RCC3-30/28	30	218								
RCC3-23/17		23	8.2		RCC3-36/28	36									
RCC3-26/17		26	[8.1]												
RCC3-30/17		30	6.3												

※()内は220V、[]内は230V。
※〈 〉内は200V、50Hzにて運転した場合。
性能曲線についてはお問合せください。

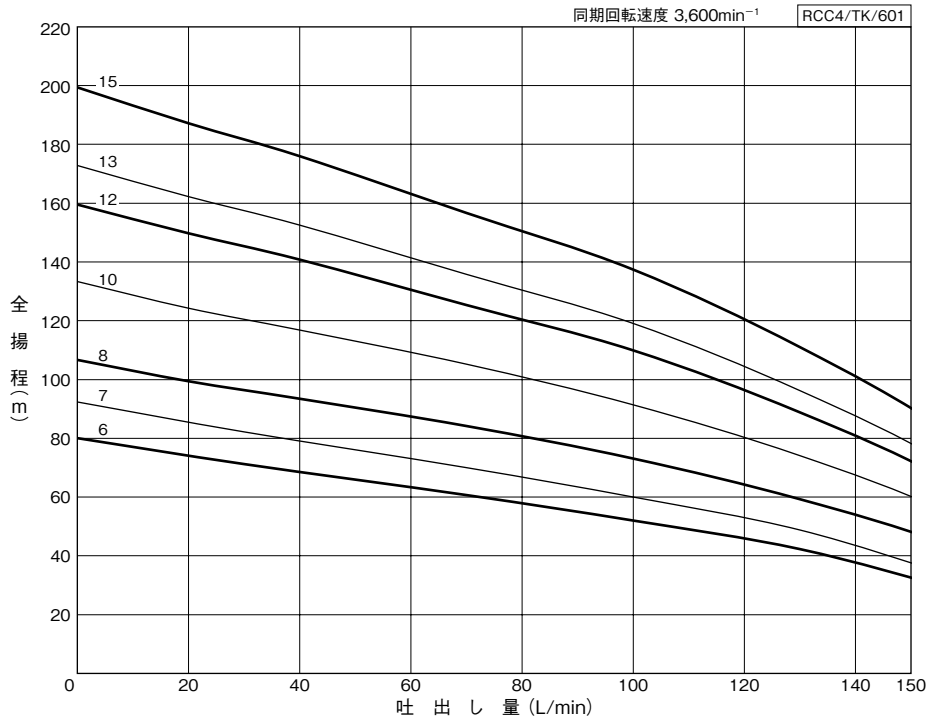
クーラント

■適用図

●RCC4形
〔50Hz運転〕



〔60Hz運転〕



クーラント

※表中の数字はインペラ段数を示し、曲線はケーシング段数とインペラ段数が同じ場合になります。ケーシング段数がインペラ段数よりも多い製品は、追加した調整ケーシングの圧力損失により、特性が低下する場合があります。

■仕様表

●RCC4形
[50Hz、200V]

RCC4/HSI/501

形 式	出力	インペラ 段	ケーシング 段	電流 A	モータ 許容電流 A	吐出量 L/min	全揚程 m	形 式	出力	インペラ 段	ケーシング 段	電流 A	モータ 許容電流 A	吐出量 L/min	全揚程 m
	kW								kW						
RCC4-7/7	1.5	7	7	6.4			47	RCC4-10/10F	1.5	10	10	8.1	9.3		64
RCC4-8/7			12												
RCC4-10/7			10												
RCC4-12/7			12												
RCC4-14/7			14												
RCC4-16/7			16												
RCC4-19/7			19												
RCC4-22/7		22													
RCC4-8/8F		8	8	7	9.3	80	52	RCC4-12/12F	2.2	12	12	9.9	12.4	80	76
RCC4-10/8F			10												
RCC4-12/8F			12												
RCC4-14/8F			14												
RCC4-16/8F			16												
RCC4-19/8F			19												
RCC4-22/8F			22												
RCC4-9/9F		9	9	7.5			58	RCC4-14/14F	3.7	14	14	11.2	18	80	90
RCC4-16/14F			16												
RCC4-19/14F			19												
RCC4-22/14F			22												
RCC4-16/16F			16												
RCC4-19/16F			19												
RCC4-22/16F			22												
RCC4-19/19F	19	19				58	RCC4-22/19F	3.7	19	19	15.5	18	80	105	
RCC4-22/19F		22													
RCC4-22/22F		22													
RCC4-22/22F		22													
RCC4-22/9F		22						5.5	26	26	19.6	25.5		175	

[50/60Hz兼用、200V]

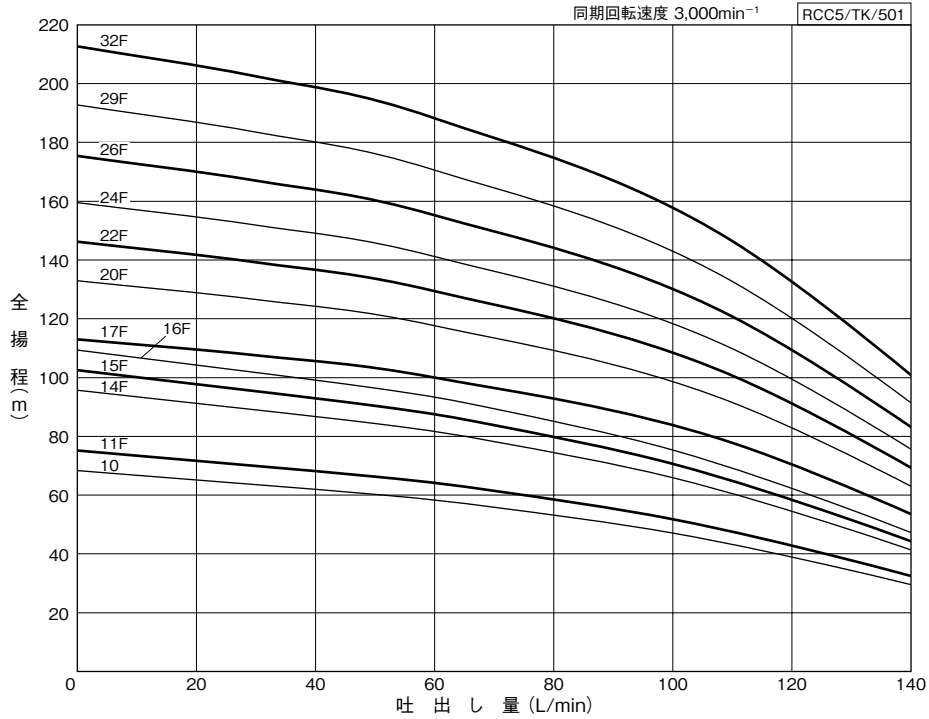
RCC4/HSI/002

形 式	出力	インペラ 段	ケーシング 段	電流 A	モータ 許容電流 A	吐出量 L/min	全揚程 m	形 式	出力	インペラ 段	ケーシング 段	電流 A	モータ 許容電流 A	吐出量 L/min	全揚程 m
	kW								kW						
RCC4-6/6	1.5	6	6	7.8 (7.4) [7.3] (5.9)			52 (40)	RCC4-10/10	2.2	10	10	12.3 (12.2) [11.9] (8.7)	12.3 (12.4)		91 (66)
RCC4-7/6			12												
RCC4-8/6			8												
RCC4-10/6			10												
RCC4-12/6			12												
RCC4-14/6			14												
RCC4-16/6			16												
RCC4-19/6		19													
RCC4-22/6		22													
RCC4-7/7		7	7	8.9 (8.4) [8.2] (6.4)	9.3 (9.3)	100 (80)	60 (47)	RCC4-12/12	3.7	12	12	15.9 (15) [14.8] (11.4)	18.5 (18)	100 (80)	110 (84)
RCC4-8/7			8												
RCC4-10/7			10												
RCC4-12/7			12												
RCC4-14/7			14												
RCC4-16/7			16												
RCC4-19/7			19												
RCC4-22/7		22													
RCC4-8/8		8	8	10.8 (10) [9.8] (7.4)	12.3 (12.4)	73 (54)	73 (54)	RCC4-13/13	3.7	13	13	17.1 (16) [15.7] (12)	18.5 (18)	100 (80)	119 (90)
RCC4-10/8			10												
RCC4-12/8			12												
RCC4-14/8			14												
RCC4-16/8			16												
RCC4-19/8	19														
RCC4-22/8	22														
RCC4-15/15	15	15				73 (54)	RCC4-16/15	3.7	15	15	18.5 (18.1) [17.7] (13.1)	18.5 (18)	100 (80)	137 (102)	
RCC4-16/15		16													
RCC4-19/15		19													
RCC4-22/15		22													

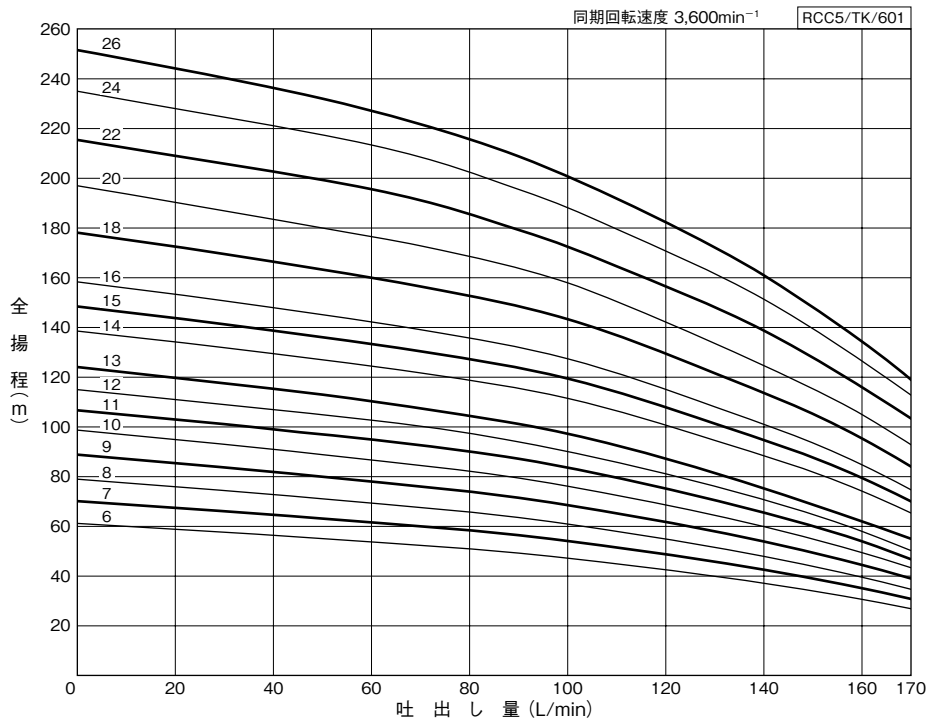
※()内は220V、[]内は230V。
※〈 〉内は200V、50Hzにて運転した場合。
性能曲線についてはお問合せください。

■適用図

●RCC5形
〔50Hz運転〕



〔60Hz運転〕



※表中の数字はインペラ段数を示し、曲線はケーシング段数とインペラ段数が同じ場合になります。ケーシング段数がインペラ段数よりも多い製品は、追加した調整ケーシングの圧力損失により、特性が低下する場合があります。

■仕様表

●RCC5形

(50Hz、200V)

RCC5/HSI/501

形 式	出力	インペラ 段	ケーシング 段	電流 A	モータ 許容電流 A	吐出量 L/min	全揚程 m	形 式	出力	インペラ 段	ケーシング 段	電流 A	モータ 許容電流 A	吐出量 L/min	全揚程 m	
	kW								kW							
RCC5-10/10	1.5	10	10	6.5	9.3	40	62	RCC5-20/20F	2.2	20	20	11.6	12.4	40	123	
RCC5-14/10			14					RCC5-24/20F			24					
RCC5-16/10			16					RCC5-29/20F			29					
RCC5-20/10			20					RCC5-32/20F			32					
RCC5-11/11F		11	11	6.9			68	RCC5-22/22F	3.7	22	22	12.4	RCC5-24/22F	18	18	135
RCC5-14/11F			14					RCC5-29/22F			29					
RCC5-16/11F			16					RCC5-32/22F			32					
RCC5-20/11F			20					RCC5-24/24F			24					
RCC5-14/14F		14	14	8.2			86	RCC5-29/24F	3.7	24	29	14.6	RCC5-32/24F	18	18	150
RCC5-16/14F			16					RCC5-26/26F			26					
RCC5-20/14F			20					RCC5-29/26F			29					
RCC5-24/14F			24					RCC5-32/26F			32					
RCC5-15/15F		15	15	8.6			92	RCC5-29/29F	3.7	26	29	15.5	RCC5-32/29F	18	18	162
RCC5-20/15F			20					RCC5-29/29F			29					
RCC5-24/15F			24					RCC5-32/29F			32					
RCC5-16/16F			16					16			9		98			
RCC5-20/16F	20	RCC5-32/32F		32												
RCC5-24/16F	24															
RCC5-29/16F	29															
RCC5-17/17F	2.2	17	17	10.1	12.4	105										
RCC5-20/17F			20													
RCC5-24/17F			24													
RCC5-29/17F			29													

(50/60Hz兼用、200V)

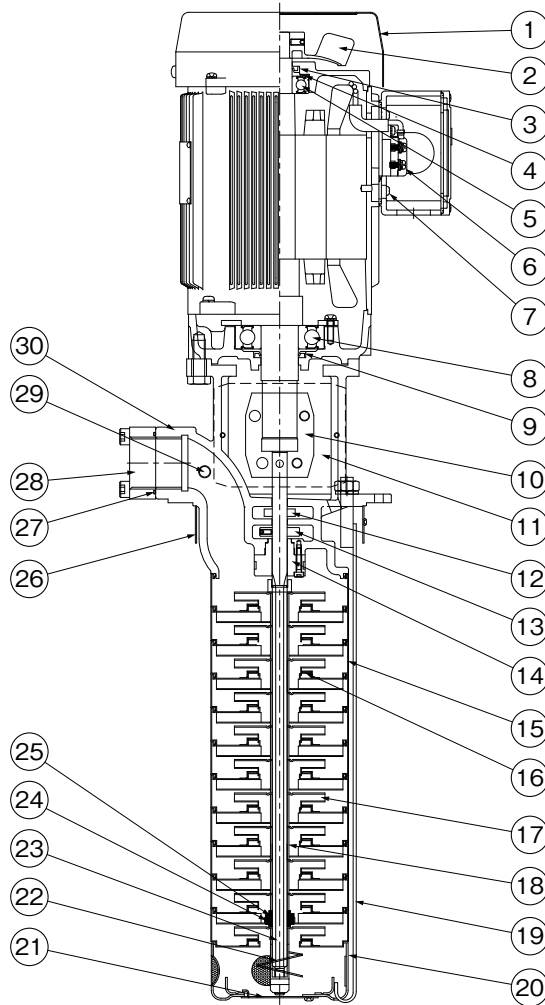
RCC5/HSI/001

形 式	出力	インペラ 段	ケーシング 段	電流 A	モータ 許容電流 A	吐出量 L/min	全揚程 m	形 式	出力	インペラ 段	ケーシング 段	電流 A	モータ 許容電流 A	吐出量 L/min	全揚程 m										
	kW								kW																
RCC5-6/6	1.5	6	6	6.2	9.3	50	55	RCC5-14/14	3.7	14	14	18.5	18	50	127										
RCC5-8/6			8					RCC5-16/14			16														
RCC5-10/6			10					RCC5-20/14			20														
RCC5-14/6			14					RCC5-24/14			24														
RCC5-16/6			16					RCC5-29/14			29														
RCC5-20/6			20					RCC5-15/15			15														
RCC5-7/7			7					7			7					63	RCC5-16/15	3.7	15	16	14.9	RCC5-20/15	18	18	136
RCC5-10/7								10									RCC5-20/15			20					
RCC5-14/7		14		RCC5-24/15			24																		
RCC5-16/7		16		RCC5-29/15			29																		
RCC5-20/7		20	RCC5-16/16	16			71	RCC5-20/16		3.7	16	20	15.7	RCC5-24/16	18	18	145								
RCC5-8/8		8	8	7.8				71				RCC5-29/16		3.7				16	29	14.8	RCC5-32/16	18	18	145	
RCC5-10/8			10									RCC5-18/18							18						
RCC5-14/8			14									RCC5-20/18							20						
RCC5-16/8			16				RCC5-24/18			24															
RCC5-20/8		20	RCC5-29/18	29			79	RCC5-32/18		3.7	18	32	15.7	RCC5-18/18	18	18	163								
RCC5-9/9		9	9	8.6				79				RCC5-20/18		3.7				18	20	17.5	RCC5-24/18	18	18	163	
RCC5-10/9			10									RCC5-24/18							24						
RCC5-14/9			14									RCC5-29/18							29						
RCC5-16/9			16				RCC5-32/18			32															
RCC5-20/9		20	RCC5-10/10	10			87	RCC5-20/20		3.7	20	20	18.5	RCC5-24/20	18	18	180								
RCC5-10/10		10	10	9.3				87				RCC5-24/20		3.7				20	24	17.9	RCC5-29/20	18	18	180	
RCC5-14/10			14									RCC5-29/20							29						
RCC5-16/10			16									RCC5-32/20							32						
RCC5-20/10			20				RCC5-22/22			22															
RCC5-11/11		2.2	11	11			11	12.3		12.4	97	RCC5-24/22	5.5	22	24	25.5	25.5	198							
RCC5-14/11				14								RCC5-24/22			24										
RCC5-16/11				16								RCC5-29/22			29										
RCC5-20/11				20								RCC5-32/22			32										
RCC5-12/12			12	12			11.8				105	RCC5-29/24		5.5	24			29	20.3	RCC5-24/24	18	18	215		
RCC5-14/12				14								RCC5-29/24						29							
RCC5-16/12				16								RCC5-32/24						32							
RCC5-20/12	20			RCC5-26/26	26																				
RCC5-24/12	24	RCC5-29/26	29	113	RCC5-32/26	5.5	26	32	23.7	RCC5-29/26	18	18	232												
RCC5-13/13	13	13	12.3		113			RCC5-32/26		5.5				26	32	21.8	RCC5-32/26	18	18	232					
RCC5-14/13		14																							
RCC5-16/13		16																							
RCC5-20/13		20																							
RCC5-24/13	24																								

※()内は220V、[]内は230V。
 ※()内は200V、50Hzにて運転した場合。
 性能曲線についてはお問合せください。

クーラント

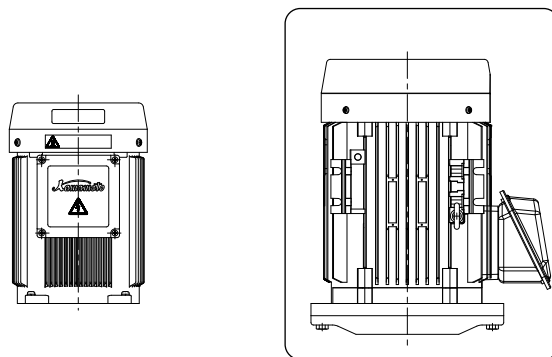
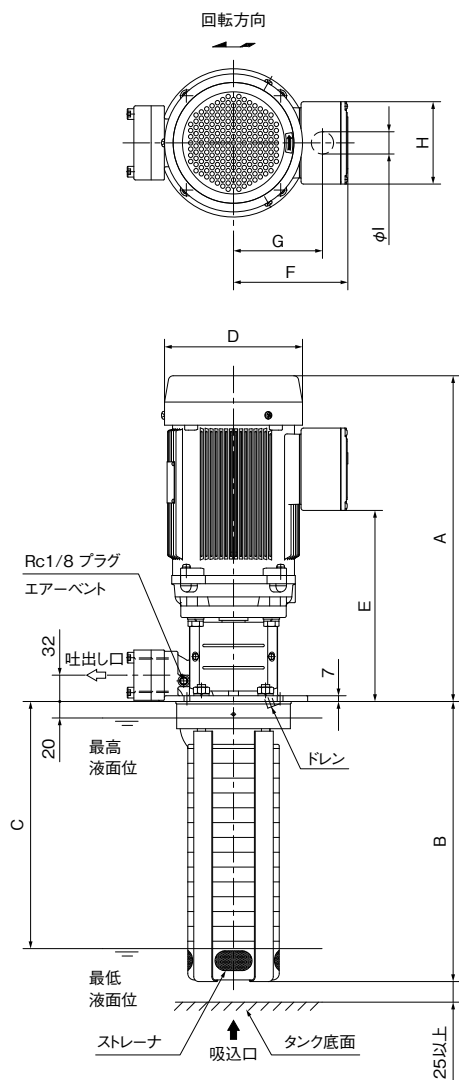
■部品配置図例 ポンプの図は代表図であり、機種によって異なる場合があります。



No.	名称	材料	No.	名称	材料
1	ファンカバー	SPCC	16	ライナリング	PTFE
2	ファン	PA	17	インペラ	SUS304
3	オイルシール	NBR	18	スリーブ	SUS304
4	波形座金	SK-85M	19	バンド	SUS304
5	玉軸受	—	20	吸込ケーシング	SUS304
6	端子ねじ	SWRM	21	ストレーナ	SUS304
7	アースねじ	C2700	22	サポートスクリュー	SUS304
8	玉軸受	—	23	主軸	SUS431
9	オイルシール	NBR	24	水中軸受	SiC
10	軸継手	FC0205	25	スリーブ	SiC
11	軸継手ガード	SUS304	26	カバー	SUS304
12	水切つば	FKM	27	Oリング	FKM
13	水切つば	SUS304	28	フランジ	FC200
14	プッシュ	FCD450	29	プラグ	SWCH10K
15	中間ケーシング	SUS304	30	吐出しケーシング	FC200

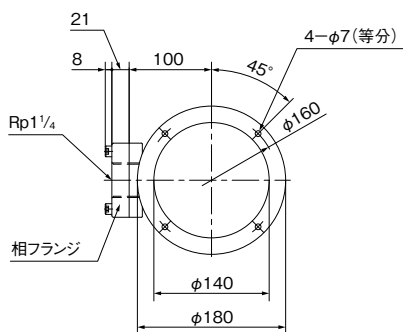
RCC/HC/000

■寸法図 実施計画に際しましては納入仕様書をご請求ください。



単位：mm

出力 kW	E	F	G	H	I
0.75	211	134	107	86	22
1.5	232	139	108	100	27
2.2	249	152	121	100	27
3.7	279	152	121	100	27
5.5	185	218	175	137	35



RCC/D/003

●RCC1形
[50Hz]

単位：mm

形 式	出力 kW	インベラ 段	ケーシング 段	A	B	C	D	質量 kg	形 式	出力 kW	インベラ 段	ケーシング 段	A	B	C	D	質量 kg
RCC1-15/13	15	394	354	25	RCC1-25/22F	25	574	534	28								
RCC1-17/13	17	430	390	26	RCC1-30/22F	30	664	624	29								
RCC1-21/13	21	502	462	26	RCC1-33/22F	33	718	678	29								
RCC1-25/13	25	574	534	27	RCC1-23/23F	23	538	498	28								
RCC1-14/14	14	14	376	336	25	RCC1-25/23F	25	574	534	28							
RCC1-15/14		15	394	354	25	RCC1-30/23F	30	664	624	29							
RCC1-17/14		17	430	390	26	RCC1-33/23F	33	718	678	29							
RCC1-21/14		21	502	462	26	RCC1-36/23F	36	772	732	30							
RCC1-25/14		25	574	534	27	RCC1-24/24F	24	556	516	33							
RCC1-15/15	15	15	394	354	26	RCC1-25/24F	25	574	534	33							
RCC1-17/15		17	430	390	26	RCC1-30/24F	30	664	624	34							
RCC1-21/15		21	502	462	26	RCC1-33/24F	33	718	678	34							
RCC1-25/15		25	574	534	27	RCC1-36/24F	36	772	732	35							
RCC1-16/16F		16	16	412	372	26	RCC1-27/27F	27	610	570	34						
RCC1-17/16F	17		430	390	26	RCC1-33/27F	33	718	678	35							
RCC1-21/16F	21		502	462	27	RCC1-36/27F	36	772	732	35							
RCC1-25/16F	25		574	534	27	RCC1-29/29F	29	646	606	34							
RCC1-17/17F	17		17	430	390	26	RCC1-33/29F	33	718	678	35						
RCC1-21/17F		21	502	462	27	RCC1-36/29F	36	772	732	35							
RCC1-25/17F		25	574	534	27	RCC1-30/30F	30	664	624	34							
RCC1-30/17F		30	664	624	28	RCC1-33/30F	33	718	678	35							
RCC1-18/18F		18	18	448	408	26	RCC1-36/30F	36	772	732	35						
RCC1-21/18F	21		502	462	27	RCC1-32/32F	32	700	660	35							
RCC1-25/18F	25		574	534	27	RCC1-33/32F	33	718	678	35							
RCC1-30/18F	30		664	624	28	RCC1-36/32F	36	772	732	36							
RCC1-21/21F	21		21	502	462	27	RCC1-33/33F	33	718	678	35						
RCC1-25/21F		25	574	534	28	RCC1-36/33F	36	772	732	36							
RCC1-30/21F		30	664	624	29	RCC1-36/36F	36	772	732	41							
RCC1-33/21F		33	718	678	29	RCC1-38/38F	38	808	768	41							

※末尾にFのない形式は、50/60Hz兼用になります。

RCC1/d/501

[50/60Hz兼用]

単位：mm

形 式	出力 kW	インベラ 段	ケーシング 段	A	B	C	D	質量 kg	形 式	出力 kW	インベラ 段	ケーシング 段	A	B	C	D	質量 kg
RCC1-15/13	15	394	354	25	RCC1-25/21	25	574	534	33								
RCC1-17/13	17	430	390	26	RCC1-30/21	30	664	624	33								
RCC1-21/13	21	502	462	26	RCC1-33/21	33	718	678	34								
RCC1-25/13	25	574	534	27	RCC1-36/21	36	772	732	34								
RCC1-14/14	14	14	376	336	25	RCC1-23/23	23	538	498	37							
RCC1-15/14		15	394	354	25	RCC1-27/23	27	610	570	37							
RCC1-17/14		17	430	390	26	RCC1-30/23	30	664	624	38							
RCC1-21/14		21	502	462	26	RCC1-33/23	33	718	678	38							
RCC1-25/14		25	574	534	27	RCC1-36/23	36	772	732	39							
RCC1-15/15	15	15	394	354	26	RCC1-25/25	25	574	534	37							
RCC1-17/15		17	430	390	26	RCC1-27/25	27	610	570	37							
RCC1-21/15		21	502	462	26	RCC1-30/25	30	664	624	38							
RCC1-25/15		25	574	534	27	RCC1-33/25	33	718	678	38							
RCC1-30/15		30	664	624	28	RCC1-36/25	36	772	732	39							
RCC1-16/16	16	16	412	372	31	RCC1-27/27	27	610	570	38							
RCC1-17/16		17	430	390	31	RCC1-30/27	30	664	624	38							
RCC1-21/16		21	502	462	32	RCC1-33/27	33	718	678	39							
RCC1-25/16		25	574	534	32	RCC1-36/27	36	772	732	39							
RCC1-30/16		30	664	624	33	RCC1-29/29	29	646	606	43							
RCC1-17/17	17	17	430	390	31	RCC1-33/29	33	718	678	44							
RCC1-21/17		21	502	462	32	RCC1-36/29	36	772	732	44							
RCC1-25/17		25	574	534	32												
RCC1-30/17		30	664	624	33												
RCC1-33/17		33	718	678	34												
RCC1-18/18	18	18	448	408	31												
RCC1-21/18		21	502	462	32												
RCC1-25/18		25	574	534	32												
RCC1-30/18		30	664	624	33												
RCC1-33/18		33	718	678	34												

RCC1/d/001

クーラント

●RCC2形

[50Hz]

単位：mm

形式	出力 kW	インベラケーシング		A	B	C	D	質量 kg	形式	出力 kW	インベラケーシング		A	B	C	D	質量 kg							
		段	段								段	段												
RCC2-11/11	1.5	11	11	396	322	282	φ168	27	RCC2-16/16F	1.5	16	396	412	372	φ168	29								
RCC2-13/11			13						358								318	28	RCC2-18/16F	18	448	408	29	
RCC2-15/11			15						394								354	28	RCC2-22/16F	22	520	480	30	
RCC2-18/11			18						448								408	29	RCC2-26/16F	26	592	552	30	
RCC2-22/11			22						520								480	29	RCC2-17/17F	17	430	390	29	
RCC2-26/11			26						592								552	30	RCC2-18/17F	18	448	408	29	
RCC2-12/12			12						12								340	300	28	RCC2-22/17F	22	520	480	30
RCC2-13/12									13								358	318	28	RCC2-26/17F	26	592	552	31
RCC2-15/12									15								394	354	28	RCC2-18/18F	18	448	408	29
RCC2-18/12									18								448	408	29	RCC2-22/18F	22	520	480	30
RCC2-22/12									22								520	480	29	RCC2-26/18F	26	592	552	31
RCC2-26/12		26	592	552	30	RCC2-19/19F	19	466	426	30														
RCC2-13/13		13	13	358	318	28	RCC2-22/19F	22	520	480	30													
RCC2-15/13			15	394	354	28	RCC2-26/19F	26	592	552	31													
RCC2-18/13			18	448	408	29	RCC2-22/22F	22	520	480	36													
RCC2-22/13			22	520	480	29	RCC2-26/22F	26	592	552	37													
RCC2-26/13		26	592	552	30	RCC2-23/23F	23	538	498	36														
RCC2-14/14		14	14	376	336	28	RCC2-26/23F	26	592	552	37													
RCC2-15/14			15	394	354	28	RCC2-26/26F	26	592	552	37													
RCC2-18/14			18	448	408	29	RCC2-29/29F	29	646	606	38													
RCC2-22/14			22	520	480	30																		
RCC2-26/14			26	592	552	30																		
RCC2-15/15F		15	15	394	354	29																		
RCC2-18/15F			18	448	408	29																		
RCC2-22/15F			22	520	480	30																		
RCC2-26/15F			26	592	552	30																		

※末尾にFのない形式は、50/60Hz兼用になります。

RCC2/d/001

[50/60Hz兼用]

単位：mm

形式	出力 kW	インベラケーシング		A	B	C	D	質量 kg	形式	出力 kW	インベラケーシング		A	B	C	D	質量 kg							
		段	段								段	段												
RCC2-9/9	1.5	9	9	396	286	246	φ168	27	RCC2-14/14	1.5	14	396	376	336	φ168	28								
RCC2-11/9			11						322								282	27	RCC2-15/14	15	394	354	28	
RCC2-13/9			13						358								318	28	RCC2-18/14	18	448	408	29	
RCC2-15/9			15						394								354	28	RCC2-22/14	22	520	480	30	
RCC2-18/9			18						448								408	28	RCC2-26/14	26	592	552	30	
RCC2-22/9			22						520								480	29	RCC2-15/15	15	394	354	34	
RCC2-26/9			26						592								552	30	RCC2-18/15	18	448	408	35	
RCC2-10/10			10						10								304	264	27	RCC2-22/15	22	520	480	36
RCC2-13/10									13								358	318	28	RCC2-26/15	26	592	552	36
RCC2-15/10									15								394	354	28	RCC2-16/16	16	412	372	35
RCC2-18/10									18								448	408	28	RCC2-18/16	18	448	408	35
RCC2-22/10									22								520	480	29	RCC2-22/16	22	520	480	36
RCC2-26/10		26		592	552	30	RCC2-26/16	26	592	552	36													
RCC2-11/11		11	11	322	282	27	RCC2-17/17	17	430	390	35													
RCC2-13/11			13	358	318	28	RCC2-18/17	18	448	408	35													
RCC2-15/11			15	394	354	28	RCC2-22/17	22	520	480	36													
RCC2-18/11			18	448	408	29	RCC2-26/17	26	592	552	36													
RCC2-22/11			22	520	480	29	RCC2-18/18	18	448	408	35													
RCC2-26/11			26	592	552	30	RCC2-22/18	22	520	480	36													
RCC2-12/12			12	12	340	300	28	RCC2-26/18	26	592	552	37												
RCC2-13/12				13	358	318	28	RCC2-19/19	19	466	426	36												
RCC2-15/12				15	394	354	28	RCC2-22/19	22	520	480	36												
RCC2-18/12				18	448	408	29	RCC2-26/19	26	592	552	37												
RCC2-22/12				22	520	480	29																	
RCC2-26/12				26	592	552	30																	
RCC2-13/13		13	13	358	318	28																		
RCC2-15/13			15	394	354	28																		
RCC2-18/13			18	448	408	29																		
RCC2-22/13			22	520	480	29																		
RCC2-26/13			26	592	552	30																		

RCC2/d/001

クーラント

●RCC3形
[50Hz]

単位：mm

形 式	出力 kW	インベラケーシング		A	B	C	D	質量 kg	形 式	出力 kW	インベラケーシング		A	B	C	D	質量 kg
		段	段								段	段					
RCC3-12/12	1.5	12	12	396	340	300	φ168	30	RCC3-20/20F	1.5	20	20	396	484	444	φ168	32
RCC3-15/12			15		394	354		30	RCC3-23/20F			23		538	498		32
RCC3-19/12			19		466	426		31	RCC3-26/20F			26		592	552		33
RCC3-23/12		23	538	498	31	RCC3-30/20F	30	664	624		33						
RCC3-15/15		15	15	15	394	354	31	RCC3-25/25F	25		574	534	33				
RCC3-19/15				19	466	426	31	RCC3-30/25F	30		664	624	34				
RCC3-23/15				23	538	498	32	RCC3-36/25F	36		772	732	35				
RCC3-17/17		17	17	17	430	390	31	RCC3-26/26F	26		592	552	33				
RCC3-23/17				23	538	498	32	RCC3-30/26F	30		664	624	34				
RCC3-26/17				26	592	552	32	RCC3-36/26F	36		772	732	35				
RCC3-18/18		18	18	18	448	408	31	RCC3-30/30F	30		664	624	34				
RCC3-23/18				23	538	498	32	RCC3-36/30F	36		772	732	35				
RCC3-26/18	26			592	552	33	RCC3-31/31F	31	682	642	37						
RCC3-19/19	19	19	19	466	426	32	RCC3-36/31F	36	772	732	38						
RCC3-23/19			23	538	498	32	RCC3-36/36F	36	772	732	38						
RCC3-26/19			26	592	552	33	RCC3-38/38F	38	808	768	39						
RCC3-30/19	30	664	624	33													

※末尾にFのない形式は、50/60Hz兼用になります。

RCC3/d/501

[50/60Hz兼用]

単位：mm

形 式	出力 kW	インベラケーシング		A	B	C	D	質量 kg	形 式	出力 kW	インベラケーシング		A	B	C	D	質量 kg		
		段	段								段	段							
RCC3-10/10	1.5	10	10	396	304	264	φ168	29	RCC3-18/18	1.5	18	18	396	448	408	φ168	31		
RCC3-12/10			12		340	300		30	RCC3-23/18			23		538	498		32		
RCC3-15/10			15		394	354		30	RCC3-26/18			26		592	552		33		
RCC3-19/10		19	466	426	31	RCC3-30/18	30	664	624		33								
RCC3-23/10		23	538	498	31	RCC3-19/19	19	466	426		32								
RCC3-11/11		11	11	11	322	282	29	RCC3-23/19	23		538	498	32						
RCC3-15/11				15	394	354	30	RCC3-26/19	26		592	552	33						
RCC3-19/11				19	466	426	31	RCC3-30/19	30		664	624	33						
RCC3-23/11		23	538	498	31	RCC3-36/19	36	772	732		34								
RCC3-12/12		12	12	12	340	300	30	RCC3-21/21	21		502	462	35						
RCC3-15/12				15	394	354	30	RCC3-23/21	23		538	498	36						
RCC3-19/12				19	466	426	31	RCC3-26/21	26		592	552	36						
RCC3-23/12		23	538	498	31	RCC3-30/21	30	664	624		37								
RCC3-13/13		13	13	13	358	318	30	RCC3-36/21	36		772	732	38						
RCC3-15/13				15	394	354	30	RCC3-23/23	23		538	498	36						
RCC3-19/13				19	466	426	31	RCC3-26/23	26		592	552	36						
RCC3-23/13		23	538	498	32	RCC3-30/23	30	664	624		37								
RCC3-15/15		15	15	15	394	354	31	RCC3-36/23	36		772	732	38						
RCC3-19/15				19	466	426	31	RCC3-25/25	25		574	534	37						
RCC3-23/15				23	538	498	32	RCC3-30/25	30		664	624	37						
RCC3-26/15		16	16	26	592	552	32	RCC3-36/25	36		772	732	38						
RCC3-16/16				16	412	372	31	RCC3-26/26	26		592	552	42						
RCC3-19/16				19	466	426	31	RCC3-30/26	30		664	624	43						
RCC3-23/16		17	17	23	538	498	32	RCC3-36/26	36		772	732	44						
RCC3-26/16				26	592	552	32	RCC3-28/28	28		628	588	43						
RCC3-17/17				17	430	390	31	RCC3-30/28	30		664	624	43						
RCC3-23/17		17	17	23	538	498	32	RCC3-36/28	36		772	732	44						
RCC3-26/17				26	592	552	32												
RCC3-30/17				30	664	624	33												

RCC3/d/001

クーラント

●RCC4形
〔50Hz〕

単位：mm

形式	出力 kW	インバレーシング		A	B	C	D	質量 kg	形式	出力 kW	インバレーシング		A	B	C	D	質量 kg								
		段	段								段	段													
RCC4-7/7	1.5	7	7	396	295	251	φ168	29	RCC4-10/10F	1.5	10	396	376	332	φ168	30									
RCC4-8/7			8						322								278	29	RCC4-12/10F	12	430	386	31		
RCC4-10/7			10						376								332	30	RCC4-14/10F	14	484	440	31		
RCC4-12/7			12						430								386	30	RCC4-16/10F	16	538	494	32		
RCC4-14/7			14						484								440	31	RCC4-19/10F	19	619	575	33		
RCC4-16/7			16						538								494	31	RCC4-22/10F	22	700	656	34		
RCC4-19/7			19						619								575	32	RCC4-12/12F	12	413	430	386	φ194	37
RCC4-22/7			22						700								656	33	RCC4-14/12F						
RCC4-8/8F		8	322	278	30	RCC4-16/12F	16	538	494	38															
RCC4-10/8F		10	376	332	30	RCC4-19/12F	19	619	575	39															
RCC4-12/8F		12	430	386	31	RCC4-22/12F	22	700	656	40															
RCC4-14/8F		14	484	440	31	RCC4-14/14F	14	443	484	440	φ194	38													
RCC4-16/8F		16	538	494	32	RCC4-16/14F							16	538	494	39									
RCC4-19/8F		19	619	575	32	RCC4-19/14F							19	619	575	39									
RCC4-22/8F		22	700	656	32	RCC4-22/14F							22	700	656	40									
RCC4-9/9F		1.5	9	9	396	349	305	φ168	30	RCC4-16/16F	3.7	16	443	538	494	φ194	43								
RCC4-10/9F	10			376						332								30	RCC4-19/16F	19	619	575	44		
RCC4-12/9F	12			430						386								31	RCC4-22/16F	22	700	656	45		
RCC4-14/9F	14			484						440								31	RCC4-19/19F	19	619	575	44		
RCC4-16/9F	16		538	494	32	RCC4-22/19F	22	700	656	45															
RCC4-19/9F	19		619	575	33	RCC4-22/22F	22	700	656	46															
RCC4-22/9F	22		700	656	33	RCC4-26/26F	5.5	26	544	808	764	φ263	84												

※末尾にFのない形式は、50/60Hz兼用になります。

RCC4/d/501

〔50/60Hz兼用〕

単位：mm

形式	出力 kW	インバレーシング		A	B	C	D	質量 kg	形式	出力 kW	インバレーシング		A	B	C	D	質量 kg												
		段	段								段	段																	
RCC4-6/6	1.5	6	6	396	268	224	φ168	29	RCC4-10/10	2.2	10	413	376	332	φ168	35													
RCC4-7/6			7						295								251	29	RCC4-12/10	12	430	386	36						
RCC4-8/6			8						322								278	29	RCC4-14/10	14	484	440	36						
RCC4-10/6			10						376								332	30	RCC4-16/10	16	538	494	37						
RCC4-12/6			12						430								386	30	RCC4-19/10	19	619	575	38						
RCC4-14/6			14						484								440	31	RCC4-22/10	22	700	656	39						
RCC4-16/6			16						538								494	31	RCC4-12/12	12	413	430	386	φ194	41				
RCC4-19/6			19						619								575	32	RCC4-14/12							14	484	440	42
RCC4-22/6			22						700								656	33	RCC4-16/12							16	538	494	42
RCC4-7/7			7						295								251	29	RCC4-19/12							19	619	575	43
RCC4-8/7		8	322	278	29	RCC4-22/12	22	700	656	44																			
RCC4-10/7		10	376	332	30	RCC4-13/13	13	443	457	413	φ194	42																	
RCC4-12/7		12	430	386	30	RCC4-14/13							14	484	440	42													
RCC4-14/7		14	484	440	31	RCC4-16/13							16	538	494	43													
RCC4-16/7		16	538	494	31	RCC4-19/13							19	619	575	43													
RCC4-19/7		19	619	575	32	RCC4-22/13	22	700	656	44																			
RCC4-22/7		22	700	656	33	RCC4-15/15	15	443	511	467	φ194	43																	
RCC4-8/8		8	322	278	35	RCC4-16/15							16	538	494	43													
RCC4-10/8		10	376	332	35	RCC4-19/15							19	619	575	44													
RCC4-12/8		12	430	386	36	RCC4-22/15							22	700	656	44													
RCC4-14/8		14	484	440	36																								
RCC4-16/8		16	538	494	37																								
RCC4-19/8	19	619	575	37																									
RCC4-22/8	22	700	656	38																									

RCC4/d/001

クーラント

●RCC5形
[50Hz]

単位：mm

形 式	出力 kW	インバレーシング		A	B	C	D	質量 kg	形 式	出力 kW	インバレーシング		A	B	C	D	質量 kg			
		段	段								段	段								
RCC5-10/10	1.5	10	10	396	376	332	φ168	30	RCC5-20/20F	2.2	20	20	413	646	602	φ194	39			
RCC5-14/10			14		484	440		31	RCC5-24/20F			24		754	710		40			
RCC5-16/10			16		538	494		31	RCC5-29/20F			29		889	845		41			
RCC5-20/10			20		646	602		32	RCC5-32/20F			32		970	926		42			
RCC5-11/11F		11	11	403	359	30	RCC5-22/22F	22	700		656	39								
RCC5-14/11F			14	484	440	31	RCC5-24/22F	24	754		710	40								
RCC5-16/11F			16	538	494	32	RCC5-29/22F	29	889		845	41								
RCC5-20/11F			20	646	602	33	RCC5-32/22F	32	970		926	42								
RCC5-14/14F		14	14	484	440	32	RCC5-24/24F	24	754		710	45								
RCC5-16/14F			16	538	494	32	RCC5-29/24F	29	889		845	46								
RCC5-20/14F	20		646	602	33	RCC5-32/24F	32	970	926	47										
RCC5-24/14F	24		754	710	34	RCC5-26/26F	26	808	764	45										
RCC5-15/15F	15	15	511	467	32	RCC5-29/26F	29	889	845	46										
RCC5-20/15F		20	646	602	33	RCC5-32/26F	32	970	926	47										
RCC5-24/15F		24	754	710	34	RCC5-29/29F	29	889	845	47										
RCC5-16/16F		16	16	538	494	32	RCC5-32/29F	32	970	926	47									
RCC5-20/16F	20		646	602	33	RCC5-32/32F	32	970	926	48										
RCC5-24/16F	24		754	710	34															
RCC5-29/16F	29		889	845	35															
RCC5-17/17F	2.2	17	17	413	565	521	φ194	37												
RCC5-20/17F			20		646	602		38												
RCC5-24/17F			24		754	710		39												
RCC5-29/17F			29		889	845		40												

※末尾にFのない形式は、50/60Hz兼用になります。

RCC5/d/501

[50/60Hz兼用]

単位：mm

形 式	出力 kW	インバレーシング		A	B	C	D	質量 kg	形 式	出力 kW	インバレーシング		A	B	C	D	質量 kg	
		段	段								段	段						
RCC5-6/6	1.5	6	6	396	268	224	φ168	28	RCC5-14/14	3.7	14	14	443	484	440	φ194	41	
RCC5-8/6			8		322	278		29	RCC5-16/14			16		538	494		41	
RCC5-10/6			10		376	332		29	RCC5-20/14			20		646	602		42	
RCC5-14/6			14		484	440		30	RCC5-24/14			24		754	710		43	
RCC5-16/6		8	16	538	494	31	RCC5-29/14	29	889		845	44						
RCC5-20/6			20	646	602	32	RCC5-15/15	15	511		467	41						
RCC5-7/7			7	7	295	251	29	RCC5-16/15	16		538	494	41					
RCC5-10/7				10	376	332	30	RCC5-20/15	20		646	602	42					
RCC5-14/7		14		484	440	31	RCC5-24/15	24	754		710	43						
RCC5-16/7		16		538	494	31	RCC5-29/15	29	889		845	45						
RCC5-20/7	9	20	646	602	32	RCC5-16/16	16	538	494	41								
RCC5-8/8		8	8	322	278	29	RCC5-20/16	20	646	602	42							
RCC5-10/8			10	10	376	332	30	RCC5-24/16	24	754	710	43						
RCC5-14/8				14	484	440	31	RCC5-29/16	29	889	845	45						
RCC5-16/8	16			538	494	31	RCC5-32/16	32	970	926	45							
RCC5-20/8	20	646		602	32	RCC5-18/18	18	592	548	42								
RCC5-9/9	9	9	349	305	30	RCC5-20/18	20	646	602	43								
RCC5-10/9		10	10	376	332	30	RCC5-24/18	24	754	710	44							
RCC5-14/9			14	484	440	31	RCC5-29/18	29	889	845	45							
RCC5-16/9			16	538	494	31	RCC5-32/18	32	970	926	46							
RCC5-20/9	10		20	646	602	32	RCC5-20/20	20	646	602	43							
RCC5-10/10		10	10	376	332	30	RCC5-24/20	24	754	710	44							
RCC5-14/10			14	484	440	31	RCC5-29/20	29	889	845	45							
RCC5-16/10			16	538	494	31	RCC5-32/20	32	970	926	46							
RCC5-20/10	11		20	646	602	32	RCC5-22/22	22	700	656	80							
RCC5-11/11		11	11	403	359	35	RCC5-24/22	24	754	710	80							
RCC5-14/11			14	484	440	36	RCC5-29/22	29	889	845	82							
RCC5-16/11			16	538	494	37	RCC5-32/22	32	970	926	82							
RCC5-20/11	20		646	602	38	RCC5-24/24	24	754	710	81								
RCC5-12/12	12	12	430	386	36	RCC5-29/24	29	889	845	82								
RCC5-14/12		14	484	440	36	RCC5-32/24	32	970	926	83								
RCC5-16/12		16	538	494	37	RCC5-26/26	26	808	764	81								
RCC5-20/12		20	646	602	38	RCC5-29/26	29	889	845	82								
RCC5-24/12	13	24	754	710	39	RCC5-32/26	32	970	926	83								
RCC5-13/13		13	13	457	413	36												
RCC5-14/13			14	484	440	36												
RCC5-16/13			16	538	494	37												
RCC5-20/13	20		646	602	38													
RCC5-24/13	24	754	710	39														

RCC5/d/001

クーラント