

付属部品

フート弁

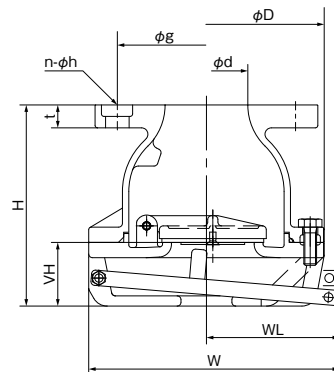
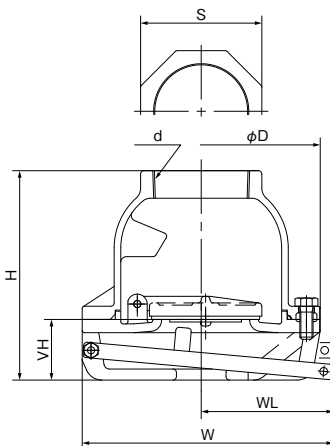
■ステンレス製フート弁

・ねじ込み式

・フランジ式



種類	ねじ込み式	フランジ式
形式	VFST2	VFSF2
要部材料	SCS13	SCS13
口径(mm)	40~100	50~250
接続形状	ねじ込み	フランジ式 (相フランジなし)
液質	清水	
液温	0~80°C	
最高使用圧力(MPa)	0.69	
備考	浸出性能基準適合品	



単位：mm

形式	口径	各部寸法					接続部				質量 kg
		H	D	WL	W	VH	d	S	g	n-h	
VFST2形	40	147	140	70	133	62	Rc1½	62	—	—	2.5
	50	167	166	76	154	68	Rc2	80	—	—	3.9
	65	205	187	85	170	81	Rc2½	95	—	—	5.8
	80	190	216	133	241	55	Rc3	110	—	—	9.2
	100	236	240	147	267	70	Rc4	140	—	—	14.0
VFSF2形	50	148	155	100	177	50	50	—	120	4-19	5.5
	65	158	185	120	212	50	65	—	140	4-19	7.7
	80	190	216	133	241	55	80	—	150	8-19	10.4
	100	240	240	147	267	70	100	—	175	8-19	15.3
	125	273	278	167	306	80	125	—	210	8-23	23.0
	150	303	293	177	323	90	150	—	240	8-23	28.5
	200	412	352	206	382	120	200	—	290	12-23	40.5
250	495	408	236	440	145	250	—	355	12-25	67.5	

付属部品

吸込ユニット



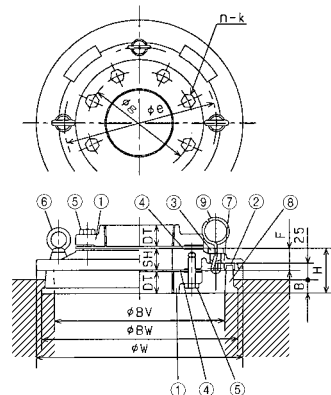
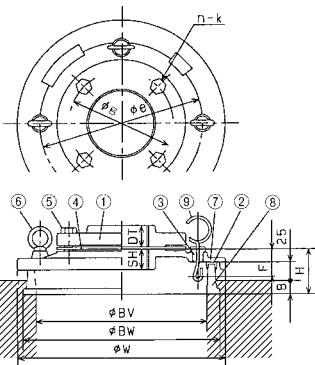
塗装色：グレー

ステンレス製

- フート弁・吸込配管の保守・点検に便利です。
- フート弁のレバー操作が地上から容易にできます。
- フート弁・吸込管の点検時にも水槽内に入らずに地上に引き上げが可能です。

・SS形

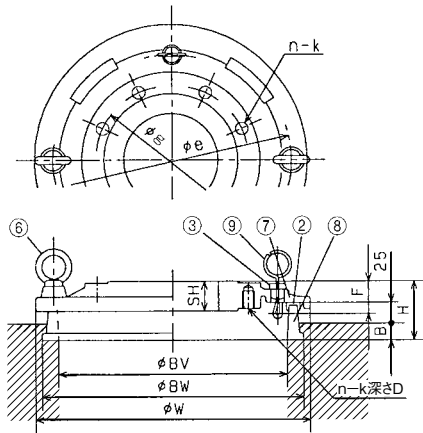
・SSF-100形



形式	口径(mm)	接続形状
SS	40~80	本体ねじ込み＋ ねじ込み相フランジ
SSF	100	ねじ込み相フランジ×2
	125~250	フランジ式(相フランジなし)
SSF-S ステンレス製	40~65	フランジ式(相フランジなし※)

③口径125mm以上は、パッキン、ボルトが付属されませんので現地にて準備ください。
※特別付属品(オプション)のSCS製相フランジセットもございます。

・SSF-125~250形



No	名 称	材 料
1	フランジ	FC
2	Uリング	ゴム
3	パッキン	ゴム
4	フランジパッキン	ゴム
5	ボルト	SWRM10
6	アイボルト※	SS400
7	ふた	FC
8	ふた座	FC
9	フック	SUS304

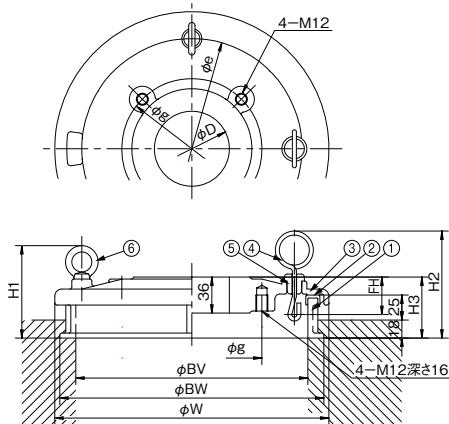
※口径40・50mmはなし、口径65mm以上は2個。

単位：mm

口径	W	BW	BV	H	B	F	SH	DT	e	g	n-k	D	接続方法	質量
														kg
40	244	230	195	55	18	37.5	22	22	—	105	4-M12	—	ねじ込みRc1½	7.6
50	260	245	210	57	18	37.5	24	24	—	120	4-M12	—	ねじ込みRc2	8.4
65	280	265	230	61	18	37.5	28	28	220	140	4-M12	—	ねじ込みRc2½	9.8
80	300	285	250	63	18	37.5	30	30	235	150	8-M12	—	ねじ込みRc3	11.7
100	344	330	290	74	23	37.5	36	39	265	175	8-M12	—	ねじ込みRc4	20.5
125	370	356	316	78	23	41.5	40	—	320	210	8-M16	25	フランジ式	27
150	420	406	366	78	23	41.5	40	—	360	240	8-M16	25	フランジ式	33
200	500	486	446	91	23	53.5	53	—	440	290	12-M16	20	フランジ式	47
250	600	586	546	94	23	57.5	56	—	540	355	12-M20	25	フランジ式	66

口径100mm以上の場合n(ボルト本数又は、ねじ穴数)は、上記の2倍となります。

・SSF-S形



No	名 称	材 料
1	ふた座	SCS13
2	Uリング	ゴム
3	ふた	SCS13
4	フック	SUS304
5	パッキン	ゴム
6	アイボルト※	SUS304

※SSF-S40、50には無し。

単位：mm

部品名	寸 法										質量 (kg)
	H1	H2	H3	BV	BW	W	FH	D	g	e	
SSF-S40	—	103	55	196	228	238	36	48	105	—	5.0
SSF-S50	—	105	57	212	224	254	36	60	120	—	5.5
SSF-S65	92	107	61	232	264	274	38	75	140	220	6.8