

## ■用 途

ポンプの自動運転  
(水中ポンプ・地上汎用ポンプ等とセットしてください)

## ■特 長

- (1)ボイラー及び压力容器安全規則による高圧用圧力タンクです。(第二種压力容器)
- (2)形状は縦形で据付スペースをとりません。
- (3)PT4形には、内面塗装の異なるA仕様・B仕様があります。  
(A仕様：浸出性能基準適合 B仕様：一般給水用)
- (4)PT4形A仕様及びB仕様2,100L以上のタンクにはマンホールが付いています。



PT4形

PT6B形

③写真の圧カスイッチ、圧力計、ゲージ  
コックは付属されていません。  
別途お買い求めください。

## ■種 類：高圧用(第二種压力容器)

形 式	液 温	容 量(L)	形 状		塗 装	
			脚	マンホール	内 面	外 面
PT4A	0~40°C (但し、凍結なきこと)	640・1300・2100・2850・4200	付	有	エポキシ樹脂(膜厚0.4mm以上)	下塗：エポキシ樹脂 上塗：ウレタン樹脂
PT4B		260・640・1300・2100・2850・4200	付	2100L以上に有	アルキド樹脂	上塗：ウレタン樹脂
PT6B		100・260・550・1100	付	なし	アルキド樹脂	下塗：エポキシ樹脂 上塗：アクリルラッカー

## ■標準付属品

形 式	安 全 弁 (取付部品付)	相フランジ	ドレン用スルース弁	自動排気弁 (取付部品付)	圧 力 計 取付部品	圧カスイッチ 取 付 部 品
PT4 <sub>A/B</sub>	○	○	○	○	○	○
PT6B	○	ねじ込み	—	—	○	○

## ■特別付属品(オプション)

- 圧力計 ●圧カスイッチ ●スルース弁 ●チェック弁 ●基本ボルト
- PT6B用排気弁セット(排気弁VHL4、スルース弁、ニップル、エルボ、直管)

※圧力計(面径φ75)  
圧力計取付部品  
スルース弁  
チェック弁  
圧カスイッチ(PS13-1.2K)  
圧カスイッチ取付部品

■仕様表

	形式	口径 mm	容量 L	板厚			最高 使用圧力 MPa	常用 圧力 MPa	試験 圧力 MPa
				上鏡板 mm	下鏡板 mm	側板 mm			
P T 4	PT4B-26-6K-25 32	25(相フランジ付) 32(相フランジ付)	260	4.5	4.5	4.5	0.68	0.59	1.02
	PT4 $\frac{1}{2}$ -64-4K-40	40(相フランジ付)	640	4.5	4.5	4.5	0.46	0.39	0.69
	PT4 $\frac{1}{2}$ -64-6K-40	40(相フランジ付)	640	6	6	6	0.68	0.59	1.02
	PT4 $\frac{1}{2}$ -130-4K-50	50(相フランジ付)	1300	6	6	6	0.46	0.39	0.69
	PT4 $\frac{1}{2}$ -130-6K-50	50(相フランジ付)	1300	9	9	9	0.68	0.59	1.02
	PT4 $\frac{1}{2}$ -130-4K-65	65(相フランジ付)	1300	6	6	6	0.46	0.39	0.69
	PT4 $\frac{1}{2}$ -130-6K-65	65(相フランジ付)	1300	9	9	9	0.68	0.59	1.02
	PT4 $\frac{1}{2}$ -210-4K-80	80(相フランジ付)	2100	6	6	6	0.46	0.39	0.69
	PT4 $\frac{1}{2}$ -210-6K-80	80(相フランジ付)	2100	9	9	9	0.68	0.59	1.02
	PT4 $\frac{1}{2}$ -285-4K-100	100(相フランジ付)	2850	9	9	9	0.46	0.39	0.69
	PT4 $\frac{1}{2}$ -285-6K-100	100(相フランジ付)	2850	12	12	12	0.68	0.59	1.02
	PT4 $\frac{1}{2}$ -420-4K-125	125(相フランジ付)	4200	9	9	9	0.46	0.39	0.69
	PT4 $\frac{1}{2}$ -420-6K-125	125(相フランジ付)	4200	12	12	12	0.68	0.59	1.02
	PT4 $\frac{1}{2}$ -420-4K-150	150(相フランジ付)	4200	9	9	9	0.46	0.39	0.69
PT4 $\frac{1}{2}$ -420-6K-150	150(相フランジ付)	4200	12	12	12	0.68	0.59	1.02	
P T 6 B	PT6B-10-3.5K-32 40	32(ブッシング付) 40	100	3.2	3.2	3.2	0.40	0.34	0.60
	PT6B-26-3.5K-32 40	32(ブッシング付) 40(ブッシング付)	260	3.2	3.2	3.2	0.40	0.34	0.60
	PT6B-26-3.5K-50	50							
	PT6B-55-3.5K-32 40	32(ブッシング付) 40(ブッシング付)	550	3.2	3.2	3.2	0.40	0.34	0.60
	PT6B-55-3.5K-50	50							
	PT6B-110-4K-50	50(ブッシング付)	1100	6	6	6	0.46	0.39	0.69
	PT6B-110-4K-65	65							

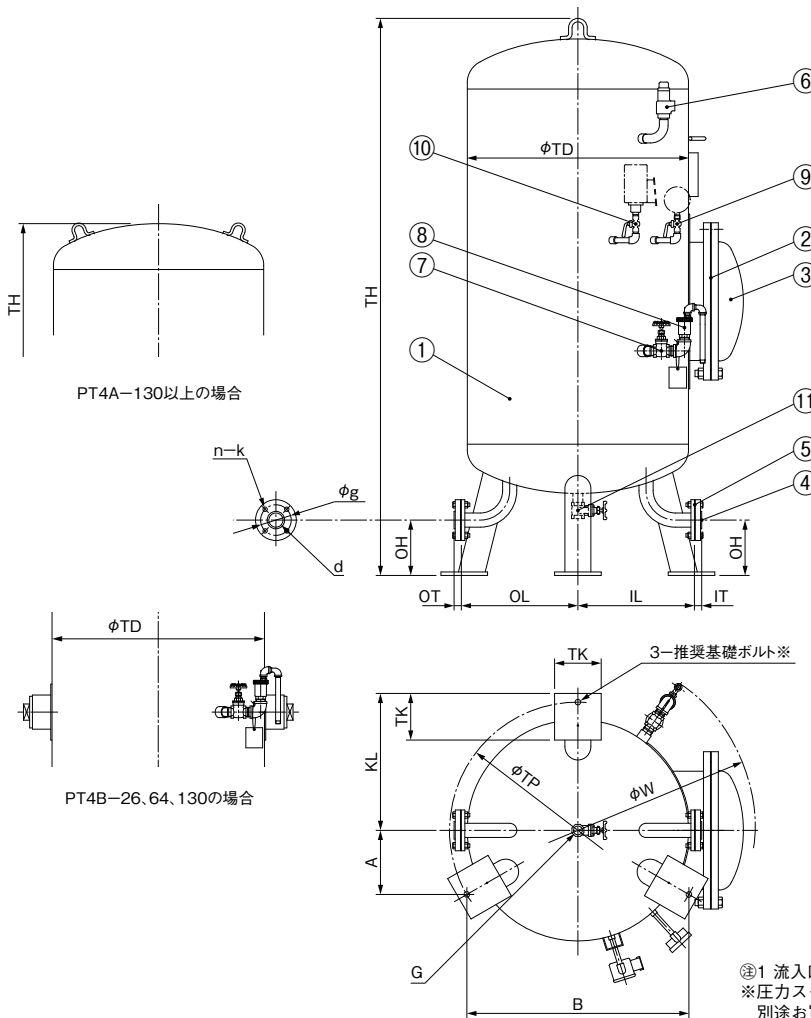
PT4 $\frac{1}{2}$ -64~210の常用圧力0.78MPa対応品についてはお問合せください。

③最高使用圧力以上では絶対使用しないでください。破裂する恐れがあります。

当圧力タンクに使用する圧力計に最高使用圧力を示す表示をしてください。

■寸法図 実施計画に際しましては納入仕様書をご請求ください。

●PT4形



No	名称	数量	材料	備考
1	圧力タンク本体	1	SS400	
2	フランジパッキン	1	NR	
3	カバー	1	SS400	
4	フランジ	2	FC	
5	フランジパッキン	2	EPDM	
6	安全弁	1	(CAC406)	Rc <sup>3</sup> / <sub>4</sub>
7	スルース弁	1	(CAC406)	
8	排気弁	1	(CAC406C)	
9	コック	1	(C3771)	G <sup>3</sup> / <sub>8</sub>
10	コック	1	(C3771)	G <sup>3</sup> / <sub>8</sub>
11	スルース弁	1	(CAC406)	ドレン

●フランジ

単位：mm

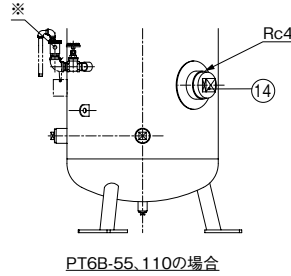
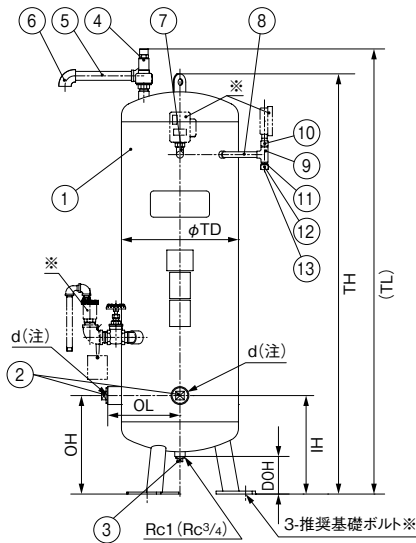
口径	d	g	n	k
25	Rc1	100	4	M12
32	Rc1 <sup>1</sup> / <sub>4</sub>	100	4	M12
40	Rc1 <sup>1</sup> / <sub>2</sub>	105	4	M12
50	Rc2	120	4	M12
65	Rc2 <sup>1</sup> / <sub>2</sub>	140	4	M12
80	Rc3	150	8	M12
100	Rc4	175	8	M12
125	Rc5	210	8	M16
150	Rc6	240	8	M16

① 流入口、流出口はどちら向きでも使用できます。  
 ※圧力スイッチ、圧力計、基礎ボルトは特別付属品です。  
 別途お買い求めください。

単位：mm

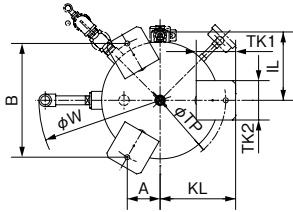
口径	形 式	容量(L)	OH	OL/IL	IT/OT	TD	W	TH	TP	A	B	KL	TK	G	質量(kg)	基礎ボルト※
25	PT4B-26-6K-25	260	130	300	25	559	1024	1470	640	160	554	340	120	Rc1	112	M12×250
32	PT4B-26-6K-32	260	130	300	25	559	1024	1470	640	160	554	340	120	Rc1		M12×250
40	PT4 <sup>3</sup> / <sub>8</sub> -64-4K-40	640	190	400	25	759	1224	1912	880	220	762	470	160	Rc1	235 177	M16×315
40	PT4 <sup>3</sup> / <sub>8</sub> -64-6K-40	640	190	400	25	762	1227	1915	880	220	762	470	160	Rc1	285 227	M16×315
50	PT4 <sup>3</sup> / <sub>8</sub> -130-4K-50	1300	190	500	27	962	1427	2244	1100	275	953	580	200	Rc1	420 362	M20×400
50	PT4 <sup>3</sup> / <sub>8</sub> -130-6K-50	1300	190	500	27	968	1433	2264	1100	275	953	580	200	Rc1	570 512	M20×400
65	PT4 <sup>3</sup> / <sub>8</sub> -130-4K-65	1300	190	500	31	962	1427	2244	1100	275	953	580	200	Rc1	425 367	M20×400
65	PT4 <sup>3</sup> / <sub>8</sub> -130-6K-65	1300	190	500	31	968	1433	2264	1100	275	953	580	200	Rc1	575 517	M20×400
80	PT4 <sup>3</sup> / <sub>8</sub> -210-4K-80	2100	200	650	33	1212	1676	2338	1300	325	1126	700	250	Rc1 <sup>1</sup> / <sub>4</sub>	545	M20×500
80	PT4 <sup>3</sup> / <sub>8</sub> -210-6K-80	2100	200	650	33	1218	1682	2358	1300	325	1126	700	250	Rc1 <sup>1</sup> / <sub>4</sub>	745	M20×500
100	PT4 <sup>3</sup> / <sub>8</sub> -285-4K-100	2850	200	750	39	1418	1882	2416	1500	375	1299	800	300	Rc1 <sup>1</sup> / <sub>4</sub>	895	M24×630
100	PT4 <sup>3</sup> / <sub>8</sub> -285-6K-100	2850	200	750	39	1424	1888	2440	1500	375	1299	800	300	Rc1 <sup>1</sup> / <sub>4</sub>	1155	M24×630
125	PT4 <sup>3</sup> / <sub>8</sub> -420-4K-125	4200	200	850	43	1618	2082	2692	1700	425	1472	900	300	Rc1 <sup>1</sup> / <sub>2</sub>	1145	M24×630
125	PT4 <sup>3</sup> / <sub>8</sub> -420-6K-125	4200	200	850	43	1624	2088	2716	1700	425	1472	900	300	Rc1 <sup>1</sup> / <sub>2</sub>	1475 1478	M24×630
150	PT4 <sup>3</sup> / <sub>8</sub> -420-4K-150	4200	200	850	43	1618	2082	2692	1700	425	1472	900	300	Rc1 <sup>1</sup> / <sub>2</sub>	1155	M24×630
150	PT4 <sup>3</sup> / <sub>8</sub> -420-6K-150	4200	200	850	43	1624	2088	2716	1700	425	1472	900	300	Rc1 <sup>1</sup> / <sub>2</sub>	1485	M24×630

●PT6B形



( ) 内はPT6B-10-3形の場合

No	名 称	No	名 称
1	圧力タンク本体	8	直管
2	プラグ(又はプッシング)	9	T
3	プラグ	10	めすおすソケット
4	安全弁	11	ニップル
5	直管	12	キャップ
6	エルボ	13	パッキン
7	エルボ	14	プラグ



※排気弁セット、圧カスイッチ、圧力計、基礎ボルトは、特別付属品です。別途お買い求めください。

③dの流入口、流出口は、どちら向きでも使用できます。また、それぞれ容易に取り外しが可能な配管施行をお勧めします。

単位：mm

口径	形 式	容量			組合せ寸法													質量 kg	推奨 基礎ボルト※	
		L	IH	OH	IL	OL	d	DOH	TD	TH	TL	TP	A	B	W	KL	TK1			TK2
32	PT6B-10-3.5K-32	100	300	300	220	220	Rc1 <sup>1/4</sup>	114	357	1285	1356	400	100	346	739	230	120	120	43	M12×160
40	PT6B-10-3.5K-40	100	300	300	220	220	Rc1 <sup>1/2</sup>	114	357	1285	1356	400	100	346	739	230	120	120	43	M12×160
32	PT6B-26-3.5K-32	260	350	350	300	300	Rc1 <sup>1/4</sup>	111	507	1588	1662	560	140	485	889	310	120	120	73	M12×160
40	PT6B-26-3.5K-40	260	350	350	300	300	Rc1 <sup>1/2</sup>	111	507	1588	1662	560	140	485	889	310	120	120	73	M12×160
50	PT6B-26-3.5K-50	260	350	350	300	300	Rc2	111	507	1588	1662	560	140	485	889	310	120	120	73	M12×160
32	PT6B-55-3.5K-32	550	420	420	375	375	Rc1 <sup>1/4</sup>	115	657	1966	2028	800	200	693	1039	430	160	160	117	M16×200
40	PT6B-55-3.5K-40	550	420	420	375	375	Rc1 <sup>1/2</sup>	115	657	1966	2028	800	200	693	1039	430	160	160	117	M16×200
50	PT6B-55-3.5K-50	550	420	420	375	375	Rc2	115	657	1966	2028	800	200	693	1039	430	160	160	117	M16×200
50	PT6B-110-4K-50	1100	720	720	535	535	Rc2	262	962	1992	2082	1100	275	953	1344	580	160	160	291	M16×315
65	PT6B-110-4K-65	1100	720	720	535	535	Rc2 <sup>1/2</sup>	262	962	1992	2082	1100	275	953	1344	580	160	160	291	M16×315

■圧力計・真空計・連成計



圧力計



真空計



連成計

ご使用圧力により区別ください。

圧力計・真空計が組合せてあります。

面 径(mm)	75	100
圧力区分(MPa)	0.4~2.5	

面 径(mm)	75	100
圧力範囲(MPa)	-0.1~0	

面 径(mm)	75	100
圧力区分(MPa)	0.4~2.5	

■ゲージ取付部品セット



14K用(赤水防止タイプ)



28K用(赤水防止タイプ)

種 類	最高使用圧力	備 考
	MPa	
標準タイプ	1.4	ゲージコック(又は止め弁)、エルボ、長ニップル
赤水防止タイプ		
オールステンレス		
赤水防止タイプ	2.7	