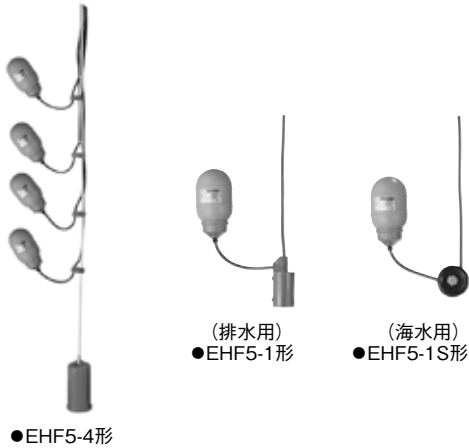


■EHF形フロートスイッチ

- (1)清水、異物の多い汚水、汚物用のほかEHF5-S形は海水使用も可能です。
- (2)1個のフロートで制御幅が広くとれます。
- (3)フロート1個のほか、3個、4個用もあります。
- (4)低水位、省スペースタイプのEHFR形もごさいます。詳細は、P.550をご参照ください。



●EHF5形 (A接点) 仕様表

使用温度	-10~50℃
最大接点容量	50W、50VA (抵抗負荷)
最大使用電流	0.5A DC/AC (抵抗負荷)
最大使用電圧	30V DC/AC
耐圧力	0.20MPa以下
制御幅	0.27~3.7m

●EHF3形 (B接点) 仕様表

使用温度	-10~60℃
最大接点容量	10W、10VA (誘導負荷 [リレー等] を使用の場合5VA)
最大使用電流	0.5A DC/AC
最大使用電圧	30V DC/AC
耐圧力	0.098MPa (10m)
制御幅	100mm±20mm

A接点：液面上昇でON、液面下降でOFF B接点：液面上昇でOFF、液面下降でON

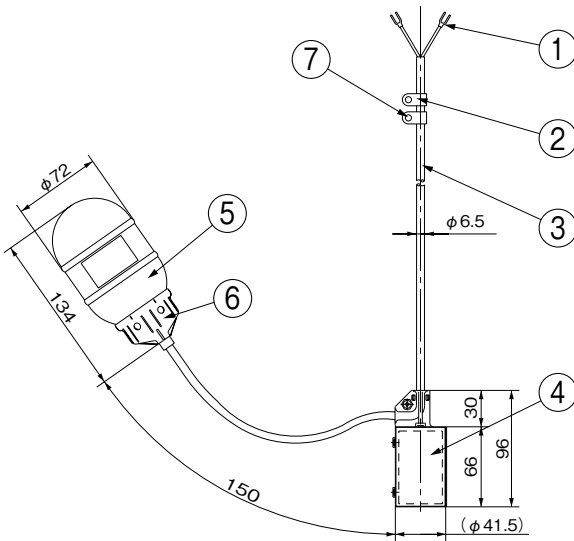
●種類

形式	フロート個数	ケーブル長さ	適用
EHF5-1X10	1	10m	並品仕様 (清水・排水)
EHF5-1X20	1	20m	並品仕様 (清水・排水)
EHF5-1X30	1	30m	並品仕様 (清水・排水)
EHF5-1X10S	1	10m	赤水対策 (海水用可)
EHF5-1X20S	1	20m	赤水対策 (海水用可)
EHF5-1X30S	1	30m	赤水対策 (海水用可)
EHF5-3X10S	3	10m	赤水対策 (海水用可)
EHF5-3X20S	3	20m	赤水対策 (海水用可)
EHF5-3X30S	3	30m	赤水対策 (海水用可)
EHF5-4X10S	4	10m	赤水対策 (海水用可)
EHF5-4X20S	4	20m	赤水対策 (海水用可)
EHF5-4X30S	4	30m	赤水対策 (海水用可)
EHF3-10L	1	10m	並品仕様 (清水・排水)

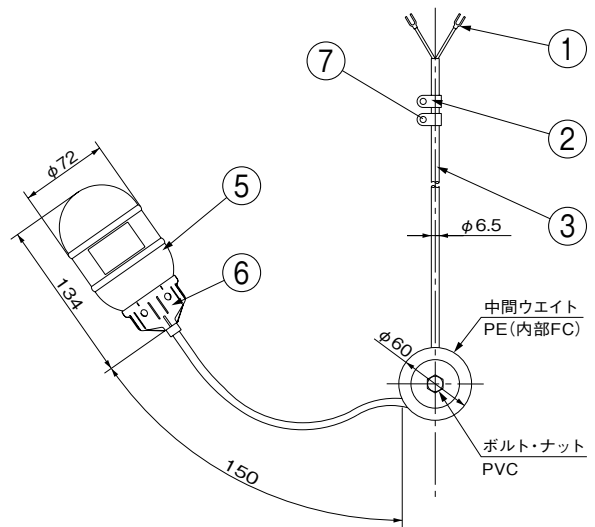
■フロートスイッチ部品配置図・寸法図

実施計画に際しましては納入仕様書をご請求ください。

●EHF5-1形



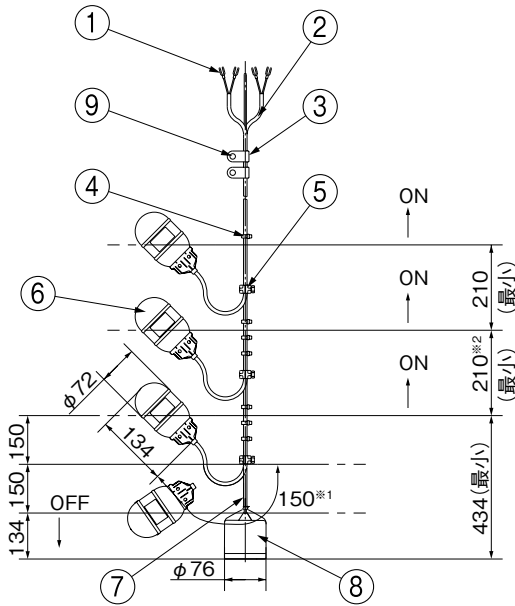
●EHF5-1S形



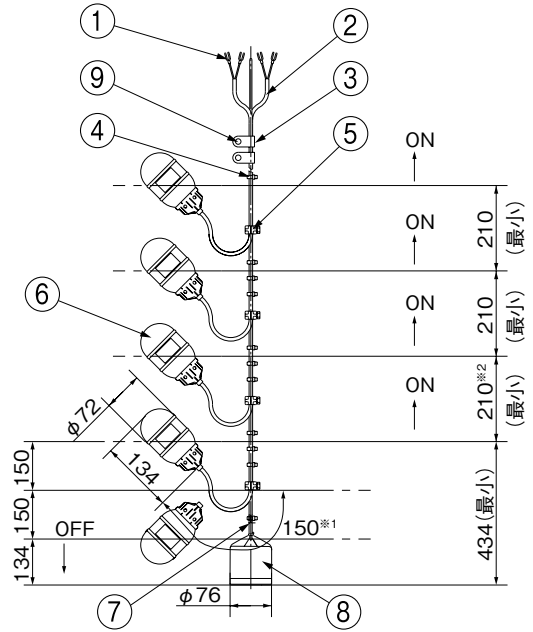
No	名称	材料	備考
1	圧着端子	-	(1.25-3.5)
2	クリップ	PVC	
3	ケーブル	軟質PVC被覆	VCTF (2×0.5mm ²)
4	ウェイト	PP	(内部:SS)
5	フロート	PP	
6	キャップ	PE	
7	なべ小ねじ	SUS304	ナット、座金付

測定対象物		排水、海水 (EHF5-1S) (油類を含む液質の場合は別途お問合せください)
動作特性	動作角度	上昇時5~25度、下降時-5~-25度
	制御幅	0.27~3.7m
	液比重	0.7以上
接点定格	最大接点容量	50W、50VA (抵抗負荷)
	最大使用電流	0.5A DC/AC (抵抗負荷)
	最大使用電圧	30V DC/AC
機械的特性	耐圧力	200kPa以下
	耐衝撃性	500m/s ²
	フロート浮力	約1.42N (液比重1の場合)
使用温度	-10~+50℃	

●EHF5-3S形



●EHF5-4S形



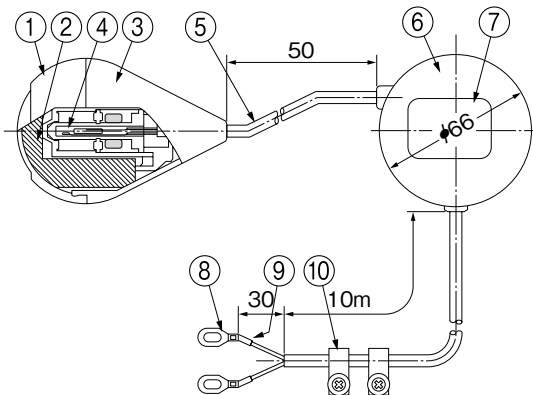
※1 寸法:150mm以下にすると、ケーブル芯線が断線しやすくなります。
 ※2 寸法:210mm以下にすると、上下のフロートが絡み合うことがあります。

単位:mm

No	名称	材料	備考
1	圧着端子	—	(1.25-3.5)
2	ケーブル	軟質PVC被覆	VCTF(2×0.5mm ²)
3	クリップ	PVC	
4	ケーブル支持バンド	ナイロン66	
5	支持具	PVC	
6	フロート	PP, PE	
7	ロープ	PE	
8	ウエイト	PVC	(内部:SS)
9	なべ小ねじ	SUS304	ナット、座金付

測定対象物		排水、海水 (油類を含む液質の場合は別途お問合せください)
動作特性	動作角度	上昇時5~25度、下降時-5~-25度
	制御幅	0.27m
	液比重	0.7以上
接点定格	最大接点容量	50W、50VA (抵抗負荷)
	最大使用電流	0.5A DC/AC (抵抗負荷)
	最大使用電圧	30V DC/AC
機械的特性	耐圧力	200kPa以下
	耐衝撃性	500m/s ²
	フロート浮力	約1.42N(液比重1の場合)
使用温度	-10~+50℃	

●EHF3形



単位:mm

No	名称	材料	備考
1	フロートヘッド	ABS	
2	浮き	発砲ポリエチレン	
3	フロート本体	ABS	
4	リードスイッチ	—	B接点 (フロート上向きでOFF、下向きでON)
5	電線	軟質PVC	CVF 2×0.2mm ²
6	おもり	FC(PVC)	
7	銘板	PET	
8	圧着端子	Cu	FV1.25-M4
9	マーカチューブ	軟質PVC	
10	固定具一式	ナイロン、SUS304	クリップ、M4×12十字穴付 小ねじ、M4ナット、M4平座金

■EHFH形フロートスイッチ

●温水用



EHFH-4形

●EHFH形仕様表

測定対象物	高温水、汚水、雑排水、汚物水
使用温度	0~90℃
最大接点容量	50W、50VA(抵抗負荷)
最大使用電流	0.5A DC/AC(抵抗負荷)
最大使用電圧	30V DC/AC
耐圧力	0.17MPa以下

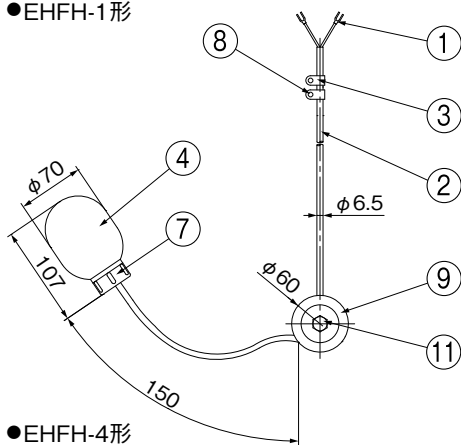
●種類

形式	フロート個数	ケーブル長さ	適用
EHFH-1×10	1	10m	~90℃までの温水対応可能 (ZUH(J)形等ポンプの仕様にあわせてお使いください)
EHFH-1×20		20m	
EHFH-1×30		30m	
EHFH-3×10	3	10m	
EHFH-3×20		20m	
EHFH-3×30		30m	
EHFH-4×10	4	10m	
EHFH-4×20		20m	
EHFH-4×30		30m	

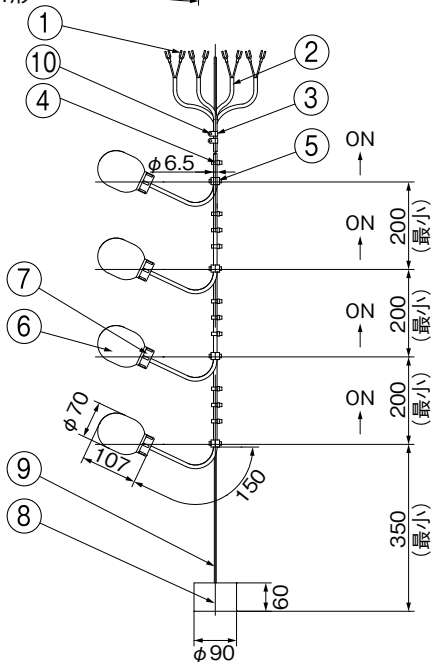
■フロートスイッチ部品配置図・寸法図

実施計画に際しましては納入仕様書をご請求ください。

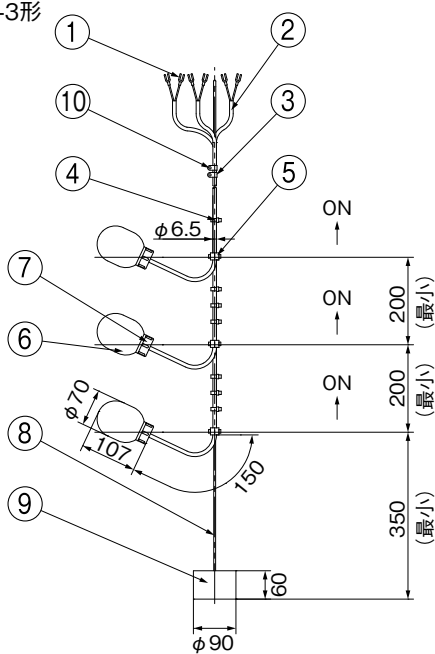
●EHFH-1形



●EHFH-4形



●EHFH-3形



単位:mm

No	名称	材料	備考
1	圧着端子	-	1.25-3.5
2	ケーブル	耐熱軟質PVC被覆	2×0.5mm ²
3	クリップ	PA66	
4	ケーブル支持バンド	PA66	
5	支持具	PP	
6	フロート	PP	
7	キャップ	耐熱ABS	
8	ロープ	PEs	ガラス芯入り
9	ウエイト	SS400	三価メッキ
10	なべ小ねじ	SUS304	ナット、座金付
11	ボルト、ナット	SUS304	

■EHFR形フロートスイッチ

- 低水位・省スペースセット排水用



③WUP4形との組合せ例

●EHFR形仕様表

液質	湧水、雨水、雑排水、海水、汚水、汚物水
液温	0~60℃
最大接点容量	10W、10VA
最大使用電流	0.5A DC/AC
最大使用電圧	30V DC/AC
耐圧力	0.2MPa以下
最小スペース	1台:300×300 2台:400×400

※上記は、フロートスイッチの仕様です。液質、液温、耐圧力は、使用するポンプの仕様に合わせてください。

●種類

形式	フロート個数	ケーブル長さ	適用機種
EHFR-3X10S	3	10m	WUP4、WUZ4 WUO4、YUK2
EHFR-3X20S		20m	
EHFR-3X30S		30m	
EHFR-4X10S	4	10m	SU4、TAZ2-G (0.75kW以下)
EHFR-4X20S		20m	
EHFR-4X30S		30m	

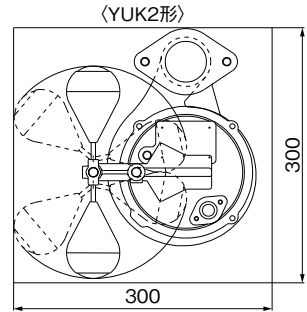
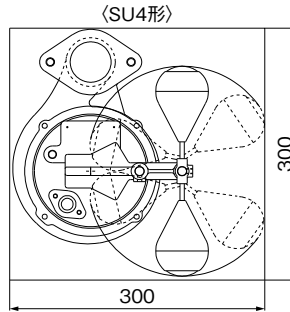
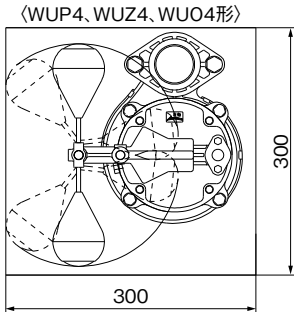
■設置方法・スペースについて

《推奨設置方法》

最小設置スペース300mm×300mmの場合と400mm×400mmに設置する場合は下図のような配置にて設置ください。

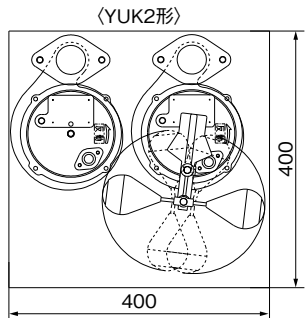
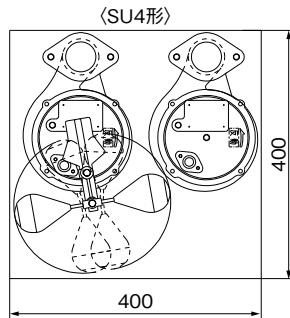
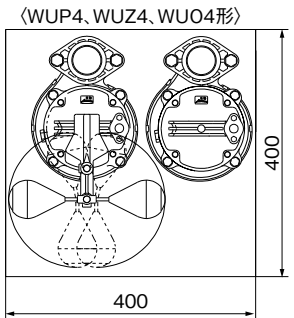
- ・設置スペース 300mm×300mm

- ③TAZ2-G形と組み合わせる場合は、右図のようにフロートを横に設置ください。



(注)フロートが垂直方向の壁に接触しないように取り付けてください。垂直方向の壁に接触するとフロートが壁に引っ掛かり誤動作の原因になります。

- ・設置スペース 400mm×400mm

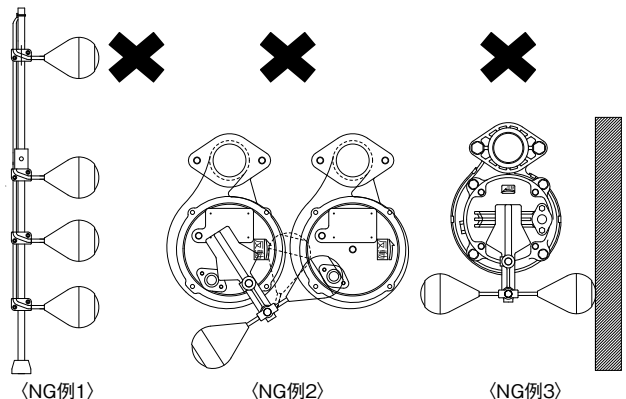


(注)フロートが垂直方向の壁に接触しないように取付けてください。垂直方向の壁に接触するとフロートが壁に引っ掛かり誤動作の原因になります。また別のポンプにフロートが乗り上げないように注意してください。SU4、YUK2形において、6時の方向に取付けた際フロートが壁に接触する場合は図の様に取付け方向をフロートが壁に接触しない位置になるように調整してください。

《NGの設置例》

右図の様な取り付け及び設置方法は誤動作の恐れがあります。絶対にしないでください。設置の際はご注意ください。

- 例1. クランプの取り付け方向とフロートの向きが同一方向の場合フロート同士が接触し誤動作の原因になります。
- 例2. ポンプ同士の距離間が近い場合フロートが他方のポンプに乗りたりポンプ間に挟まったりし、誤動作の原因になります。
- 例3. フロートが垂直方向の壁に接触する場合フロートが壁に引っ掛かり誤動作の原因になります。



付属部品

■圧カスイッチ



PS-57B形



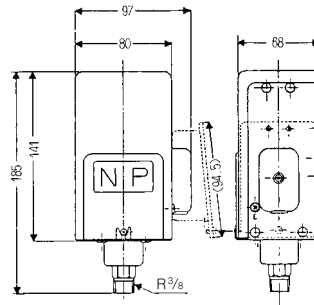
PSW-57B形

形 式	PS-57B (PSW-57B) 形
定格電流 (A)	10/5
定格電圧 (V)	125/250
適用容量 (kW)	単相100Vで0.4kW 三相200Vで0.75kW
受 圧 部 分	ニトリルゴム
閉路圧力範囲(MPa)	0.098~0.44 (0.14~0.69)
開路圧力範囲(MPa)	0.20~0.59 (0.22~0.88)
耐 久	50万回以上
液 温	80℃

()内はPSW形

PS-57B形・PSW-57B形

- (1)ダイヤフラムを使った高圧用の圧カスイッチです。
- (2)接点は銀合金接点。
- (3)使用圧力に応じ多種類準備してあります。
- (4)PSW-57B形は屋外用(防水形)です。



……はPSW形の場合です。