

ECA3・ECASN3形 制御盤(清水水中ポンプ用)

■用 途

●KUR3形、US2形サンロング(深井戸水中ポンプ)用の制御盤で自動運転・手動運転が可能です。(KURH3形(温用水)、USM形(温泉用)制御盤ECA(W)3-B形はP.243を参照ください)

■特 長

- (1)水中ポンプ専用の制御盤で確実な制御と保護をいたします。
- (2)水位制御のほか、圧力タンクと組合せた圧力スイッチ運転も可能です。又、ECASN3形は降雪センサー制御部を標準で装備し、降雪出力信号による自動運転が可能です。
- (3)屋内型・屋外型・簡易屋外型のほか、各種の特殊仕様を準備しています。
- (4)3Eリレーを内蔵し、過負荷・欠相・逆相保護を行います。
- (5)進相コンデンサ付は、電磁接触器の長寿命化のため、専用に選定しております。



ECA3形



ECAW3形(屋外型)

■標準仕様

| 種 類 | ECA3形 (屋内型) | ECAW3形 (屋外型)※1 | ECAJ3形 (簡易屋外型)※2 | ECASN3形 (屋外型消雪用)※3 | | |
|---------------|------------------------------|-------------------|---------------------|-----------------------|-------------------------------|---|
| 運 転 方 式 | 単 独 | | | | | |
| 制 御 方 式 | 井戸または受水槽水位によるON-OFF又は圧力タンク給水 | | | 降雪出力信号によるON-OFF | | |
| 定 格 電 圧 | 三相200V(55kW：三相400V) | | | | | |
| 保 護 装 置 | 3Eリレー | | | | | |
| 表 示 灯 | 電 源 故 障 | ○ | | | | |
| | 運 転 | ○(過負荷・欠相・逆相) | | | | |
| | 電 流・電圧計 | ○(デジタル) | | | | |
| | 受 水 槽 | ○(満水減水) | | | | |
| | 井 戸 | ○(井戸濁水) | | | | |
| 外部信号(無電圧) | 運転・故障・濁水・受水槽満水・受水槽減水 | | | | | |
| 特 殊 仕 様 ※4 | 01 漏電しゃ断器 | ○ | ○ | ○ | 01 降雪センサー制御部 取付スペース付 | ○ |
| | 02 漏電しゃ断器 進相コンデンサ | ○ | ○ | ○ | 02 屋外自立ポール設置型 (降雪センサー制御部付) | ○ |
| | 03 漏電しゃ断器 絶縁抵抗診断装置 | ○ | (○)※5 | — | 03 — | |

※1 JISC0920(電気機械器具及び配線材料の防水試験通則)保護等級4(防まつ形相当)

※2 JISC0920保護等級4(防まつ形相当)：軒下専用

※3 降雪センサー制御部、漏電遮断器、進相コンデンサ、小ボックス付です。

※4 22kW以下のみになります。

※5 ECAD形についてはお問合せください。



ECAJ3形(簡易屋外型)

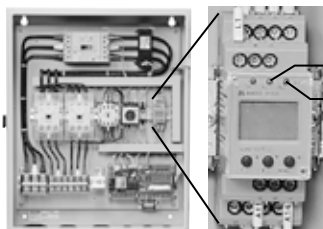


ECAD3形(屋外型ポール付)



ECASN3形
(消雪用：降雪センサー制御部組込)

[絶縁抵抗診断装置(盤内)]



ECA形制御盤

ポンプ停止中の常時絶縁監視警報ランプ表示

AL1：絶縁低下注意 10MΩ

AL1+AL2：絶縁低下警告 2MΩ

※警報ランプが表示された場合、別途絶縁抵抗計にてご確認ください。

形式説明

ECA3-0.75 5-02

① ② ③ ④

- ① 制御盤形式
- ② モータ出力(kW)
- ③ 周波数(5:50Hz 6:60Hz)
- ④ 特殊仕様No.

■設定電流値

| モータ (kW) | 設定電流 (A) |
|----------|----------|
| 0.75 | 5.3 |
| 1.1 | 8.3 |
| 1.5 | 11.7 |
| 1.9B | 12.0 |
| 2.7B | 15.5 |
| 1.9/2.2 | 14.2 |
| 2.7 | 18.5 |
| 3.7B | 19.5 |
| 3.7 | 22.5 |

| モータ (kW) | 設定電流 (A) |
|----------|----------|
| 5.5B | 23.5 |
| 5.5 | 31.0 |
| 7.5B | 32.0 |
| 7.5 | 41.1 |
| 11B | 44.5 |
| 15B | 55.0 |
| 11 | 61.8 |
| 22B | 78.0 |
| 15 | 81.0 |

| モータ (kW) | 設定電流 (A) |
|----------|----------|
| 18.5/22C | 99.0 |
| 22 | 111 |
| 26 | 124 |
| 30 | 141 |
| 37 | 172 |
| 45 | 204 |
| 55 | 122 |

⑨ -B形は温泉・温水用です。
 -C形はKUR2形の口径100~150mm品用です。

■製品種類

ECA3形

| 出力 kW | 形 式 | 形 式 (-01) | 形 式 (-02) | 形 式 (-03) |
|-------|-----------|--------------|---------------|--------------|
| 0.75 | ECA3-0.75 | ECA3-0.75-01 | ECA3-0.756-02 | ECA3-0.75-03 |
| 1.1 | ECA3-1.1 | ECA3-1.1-01 | ECA3-1.16-02 | ECA3-1.1-03 |
| 1.5 | ECA3-1.5 | ECA3-1.5-01 | ECA3-1.56-02 | ECA3-1.5-03 |
| 1.9 | ECA3-1.9 | ECA3-1.9-01 | ECA3-1.96-02 | ECA3-1.9-03 |
| 2.2 | ECA3-2.2 | ECA3-2.2-01 | ECA3-2.26-02 | ECA3-2.2-03 |
| 2.7 | ECA3-2.7 | ECA3-2.7-01 | ECA3-2.76-02 | ECA3-2.7-03 |
| 3.7 | ECA3-3.7 | ECA3-3.7-01 | ECA3-3.76-02 | ECA3-3.7-03 |
| 5.5 | ECA3-5.5 | ECA3-5.5-01 | ECA3-5.56-02 | ECA3-5.5-03 |
| 7.5 | ECA3-7.5 | ECA3-7.5-01 | ECA3-7.56-02 | ECA3-7.5-03 |
| 11 | ECA3-11 | ECA3-11-01 | ECA3-116-02 | ECA3-11-03 |
| 15 | ECA3-15 | ECA3-15-01 | ECA3-156-02 | ECA3-15-03 |
| 18.5 | ECA3-18.5 | ECA3-18.5-01 | ECA3-18.56-02 | ECA3-18.5-03 |
| 22 | ECA3-22 | ECA3-22-01 | ECA3-226-02 | ECA3-22-03 |
| 26 | ECA3-26 | | | |
| 30 | ECA3-30 | | | |
| 37 | ECA3-37 | | | |
| 45 | ECA3-45 | | | |
| 55 | ECA3-55 | | | |

⑩ 55kWは三相400V用です。

ECAW3形

| 出力 kW | 形 式 | 形 式 (-01) | 形 式 (-02) | 形 式 (-03) |
|-------|------------|---------------|----------------|---------------|
| 0.75 | ECAW3-0.75 | ECAW3-0.75-01 | ECAW3-0.756-02 | ECAW3-0.75-03 |
| 1.1 | ECAW3-1.1 | ECAW3-1.1-01 | ECAW3-1.16-02 | ECAW3-1.1-03 |
| 1.5 | ECAW3-1.5 | ECAW3-1.5-01 | ECAW3-1.56-02 | ECAW3-1.5-03 |
| 1.9 | ECAW3-1.9 | ECAW3-1.9-01 | ECAW3-1.96-02 | ECAW3-1.9-03 |
| 2.2 | ECAW3-2.2 | ECAW3-2.2-01 | ECAW3-2.26-02 | ECAW3-2.2-03 |
| 2.7 | ECAW3-2.7 | ECAW3-2.7-01 | ECAW3-2.76-02 | ECAW3-2.7-03 |
| 3.7 | ECAW3-3.7 | ECAW3-3.7-01 | ECAW3-3.76-02 | ECAW3-3.7-03 |
| 5.5 | ECAW3-5.5 | ECAW3-5.5-01 | ECAW3-5.56-02 | ECAW3-5.5-03 |
| 7.5 | ECAW3-7.5 | ECAW3-7.5-01 | ECAW3-7.56-02 | ECAW3-7.5-03 |
| 11 | ECAW3-11 | ECAW3-11-01 | ECAW3-116-02 | ECAW3-11-03 |
| 15 | ECAW3-15 | ECAW3-15-01 | ECAW3-156-02 | ECAW3-15-03 |
| 18.5 | ECAW3-18.5 | ECAW3-18.5-01 | ECAW3-18.56-02 | ECAW3-18.5-03 |
| 22 | ECAW3-22 | ECAW3-22-01 | ECAW3-226-02 | ECAW3-22-03 |
| 26 | ECAW3-26 | | | |
| 30 | ECAW3-30 | | | |
| 37 | ECAW3-37 | | | |
| 45 | ECAW3-45 | | | |
| 55 | ECAW3-55 | | | |

ECAD3形

| 出力 kW | 形 式 | 形 式 (-01) | 形 式 (-02) |
|----------|------------|---------------|----------------|
| 0.75 | ECAD3-0.75 | ECAD3-0.75-01 | ECAD3-0.756-02 |
| 1.1 | ECAD3-1.1 | ECAD3-1.1-01 | ECAD3-1.16-02 |
| 1.5 | ECAD3-1.5 | ECAD3-1.5-01 | ECAD3-1.56-02 |
| 1.9 | ECAD3-1.9 | ECAD3-1.9-01 | ECAD3-1.96-02 |
| 2.2 | ECAD3-2.2 | ECAD3-2.2-01 | ECAD3-2.26-02 |
| 2.7 | ECAD3-2.7 | ECAD3-2.7-01 | ECAD3-2.76-02 |
| 3.7 | ECAD3-3.7 | ECAD3-3.7-01 | ECAD3-3.76-02 |
| 5.5 | ECAD3-5.5 | ECAD3-5.5-01 | ECAD3-5.56-02 |
| 7.5 | ECAD3-7.5 | ECAD3-7.5-01 | ECAD3-7.56-02 |

・ECAD3用ポール架台は別部品となります。

ECAJ3形

| 出力 kW | 形 式 | 形 式 (-01) | 形 式 (-02) |
|----------|------------|---------------|----------------|
| 0.75 | ECAJ3-0.75 | ECAJ3-0.75-01 | ECAJ3-0.756-02 |
| 1.1 | ECAJ3-1.1 | ECAJ3-1.1-01 | ECAJ3-1.16-02 |
| 1.5 | ECAJ3-1.5 | ECAJ3-1.5-01 | ECAJ3-1.56-02 |
| 1.9 | ECAJ3-1.9 | ECAJ3-1.9-01 | ECAJ3-1.96-02 |
| 2.2 | ECAJ3-2.2 | ECAJ3-2.2-01 | ECAJ3-2.26-02 |
| 2.7 | ECAJ3-2.7 | ECAJ3-2.7-01 | ECAJ3-2.76-02 |
| 3.7 | ECAJ3-3.7 | ECAJ3-3.7-01 | ECAJ3-3.76-02 |
| 5.5 | ECAJ3-5.5 | ECAJ3-5.5-01 | ECAJ3-5.56-02 |
| 7.5 | ECAJ3-7.5 | ECAJ3-7.5-01 | ECAJ3-7.56-02 |

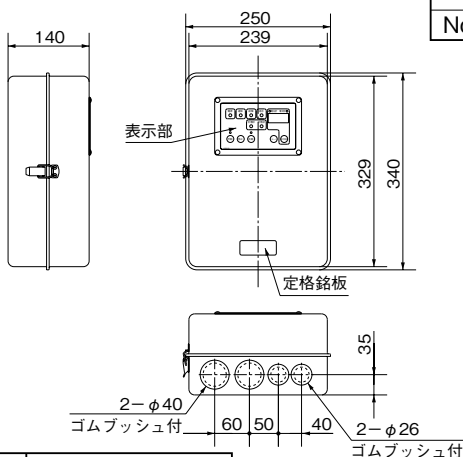
ECASN3形

| 出力 kW | 形 式 | 形 式 (-01) | 形 式 (-02) |
|----------|--------------|-----------------|-----------------|
| 0.75 | ECASN3-0.756 | ECASN3-0.756-01 | ECASN3-0.756-02 |
| 1.1 | ECASN3-1.16 | ECASN3-1.16-01 | ECASN3-1.16-02 |
| 1.5 | ECASN3-1.56 | ECASN3-1.56-01 | ECASN3-1.56-02 |
| 1.9 | ECASN3-1.96 | ECASN3-1.96-01 | ECASN3-1.96-02 |
| 2.2 | ECASN3-2.26 | ECASN3-2.26-01 | ECASN3-2.26-02 |
| 2.7 | ECASN3-2.76 | ECASN3-2.76-01 | ECASN3-2.76-02 |
| 3.7 | ECASN3-3.76 | ECASN3-3.76-01 | ECASN3-3.76-02 |
| 5.5 | ECASN3-5.56 | ECASN3-5.56-01 | ECASN3-5.56-02 |
| 7.5 | ECASN3-7.56 | ECASN3-7.56-01 | ECASN3-7.56-02 |
| 11 | ECASN3-116 | ECASN3-116-01 | |
| 15 | ECASN3-156 | ECASN3-156-01 | |
| 18.5 | ECASN3-18.56 | ECASN3-18.56-01 | |
| 22 | ECASN3-226 | ECASN3-226-01 | |

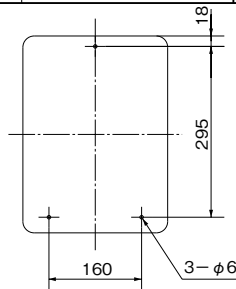
■制御盤寸法図 実施計画に際しましては納入仕様書をご請求ください。

●ECA3・ECA3-01形 0.75~7.5kW

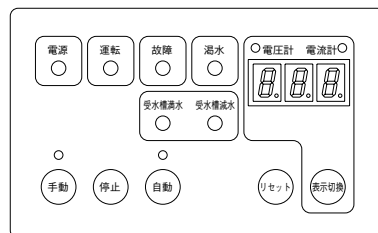
単位：mm



| 仕様No | 形 式 | 仕 様 内 容 |
|-------|------------------|---------|
| — | ECA3-0.75~7.5 | (標準) |
| No.01 | ECA3-0.75~7.5-01 | 漏電しゃ断器付 |



表示部詳細

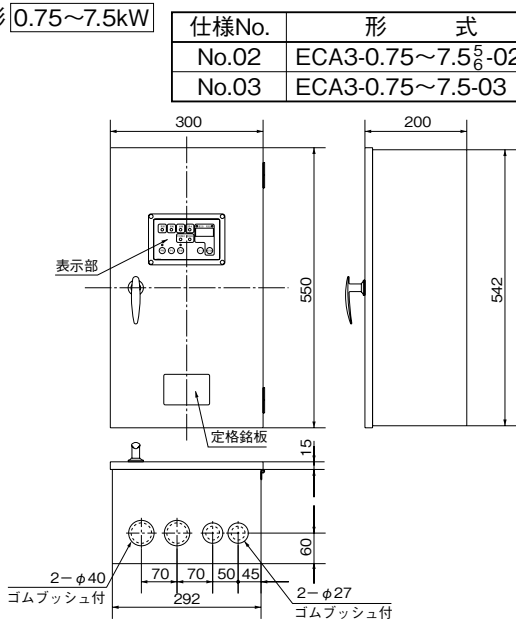


| 形 式 | 質量 (kg) | |
|---------------|---------|--------|
| | (標準) | No. 01 |
| ECA3-0.75 | 5.2 | 5.9 |
| ECA3-1.1 | 5.2 | 5.9 |
| ECA3-1.5(D) | 5.2 | 5.9 |
| ECA3-1.9(B) | 5.2 | 5.9 |
| ECA3-2.2(D) | 5.2 | 5.9 |
| ECA3-2.7(B) | 5.7 | 6.4 |
| ECA3-3.7(B、D) | 5.7 | 6.4 |
| ECA3-5.5(B、D) | 6.1 | 6.8 |
| ECA3-7.5(B、D) | 6.1 | 6.8 |

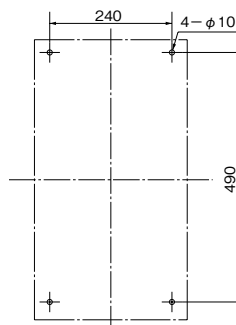
| | |
|--------------|------------|
| 外箱板厚(材料) | 1.0t(SPCC) |
| 扉板厚(材料) | 1.0t(SPCC) |
| 中板板厚(材料) | 1.6t(SPCC) |
| 塗装色(マンセルNo.) | ベージュ 5Y7/1 |

●ECA3-02、03形 0.75~7.5kW

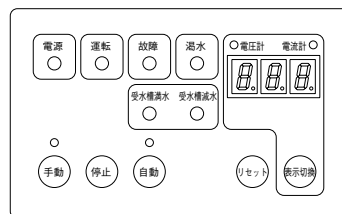
単位：mm



| 仕様No. | 形 式 | 仕 様 内 容 |
|-------|-----------------------------------------------|-------------------|
| No.02 | ECA3-0.75~7.5 ⁵ / ₆ -02 | 漏電しゃ断器付、進相コンデンサ付 |
| No.03 | ECA3-0.75~7.5-03 | 漏電しゃ断器付、絶縁抵抗診断装置付 |



表示部詳細



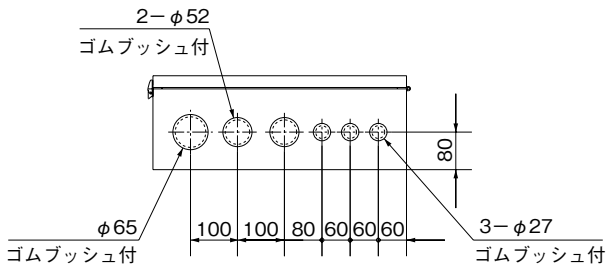
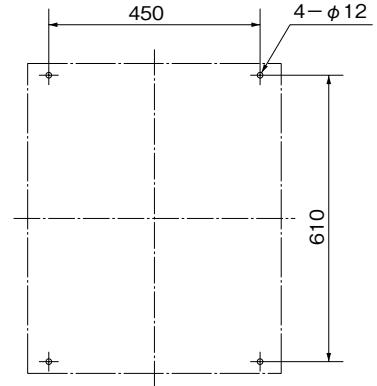
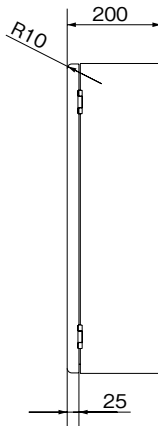
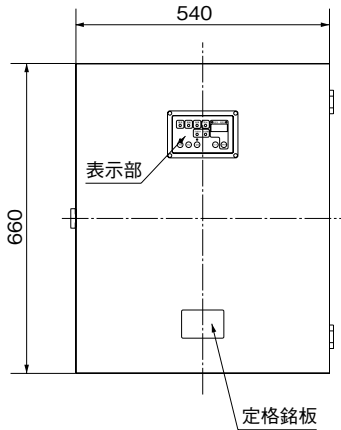
| 形 式 | 質量 (kg) | | 形 式 | 質量 (kg) | |
|-----------|---------|-------|----------|---------|-------|
| | No.02 | No.03 | | No.02 | No.03 |
| ECA3-0.75 | 13.7 | 14.3 | ECA3-2.7 | 14.0 | 14.3 |
| ECA3-1.1 | 13.7 | 14.3 | ECA3-3.7 | 14.0 | 14.3 |
| ECA3-1.5 | 13.7 | 14.3 | ECA3-5.5 | 14.4 | 14.4 |
| ECA3-1.9 | 14.0 | 14.3 | ECA3-7.5 | 14.5 | 14.4 |
| ECA3-2.2 | 14.0 | 14.3 | | | |

| | |
|--------------|------------|
| 外箱板厚(材料) | 1.6t(SPCC) |
| 扉板厚(材料) | 1.6t(SPCC) |
| 中板板厚(材料) | 2.3t(SPCC) |
| 塗装色(マンセルNo.) | ベージュ 5Y7/1 |

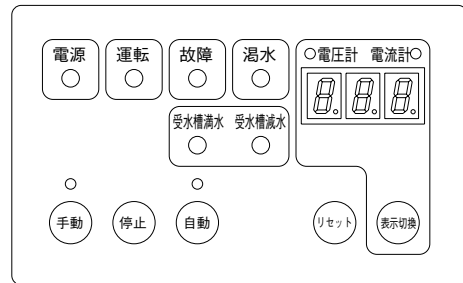
●ECA3形 11~22kW

単位：mm

| 仕様No. | 形 式 | 仕 様 内 容 |
|--------|-----------------------------|-------------------|
| — | ECA3-11~22 | (標準) |
| No. 01 | ECA3-11~22-01 | 漏電しゃ断器付 |
| No. 02 | ECA3-11~22 ⁵ -02 | 漏電しゃ断器付、進相コンデンサ付 |
| No. 03 | ECA3-11~22-03 | 漏電しゃ断器付、絶縁抵抗診断装置付 |



表示部詳細



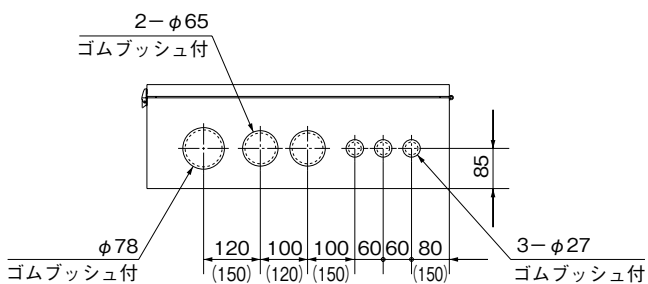
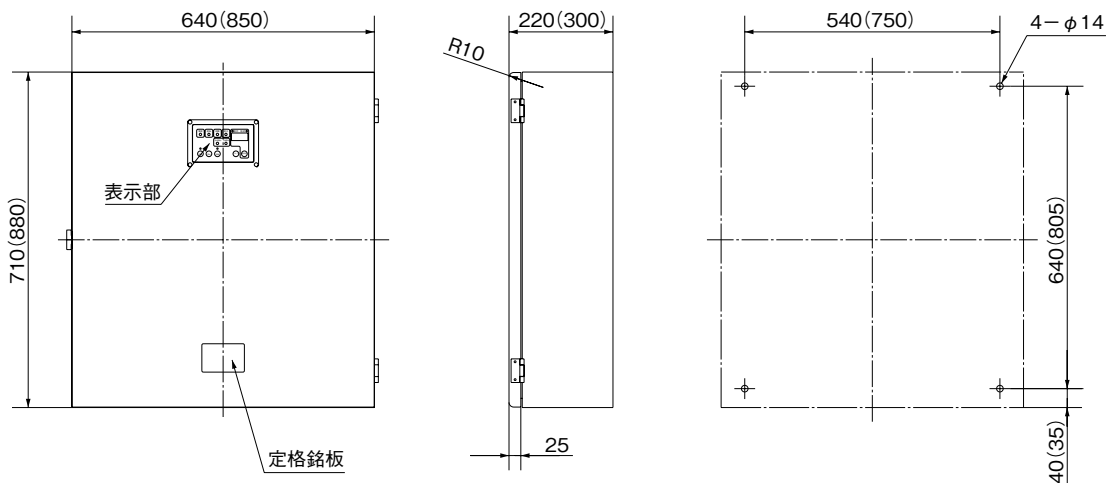
| 形 式 | 質量 (kg) | | | |
|----------------|---------|--------|--------|--------|
| | (標準) | No. 01 | No. 02 | No. 03 |
| ECA3-11(B、D) | 26 | 27 | 30 | 27.4 |
| ECA3-15(B、D) | 27 | 28 | 32 | 28.4 |
| ECA3-18.5(D) | 28 | 30 | 33 | 30.4 |
| ECA3-22(B、C、D) | 28 | 30 | 33 | 30.4 |

| | |
|--------------|------------|
| 外箱板厚(材料) | 1.6t(SPCC) |
| 扉板厚(材料) | 1.6t(SPCC) |
| 中板板厚(材料) | 2.3t(SPCC) |
| 塗装色(マンセルNo.) | ベージュ 5Y7/1 |

●ECA3形 26~55kW

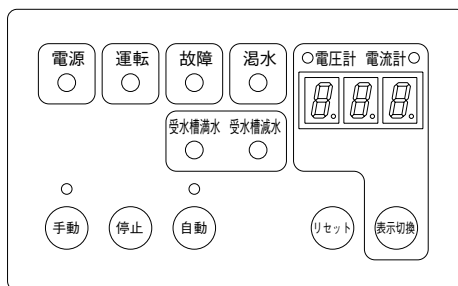
単位：mm

| 仕様No. | 形 式 | 仕 様 内 容 |
|-------|------------|---------|
| — | ECA3-26~55 | (標準) |



()内は45kWの場合です

表示部詳細



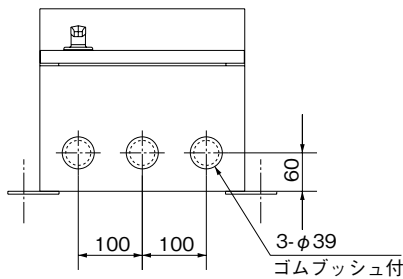
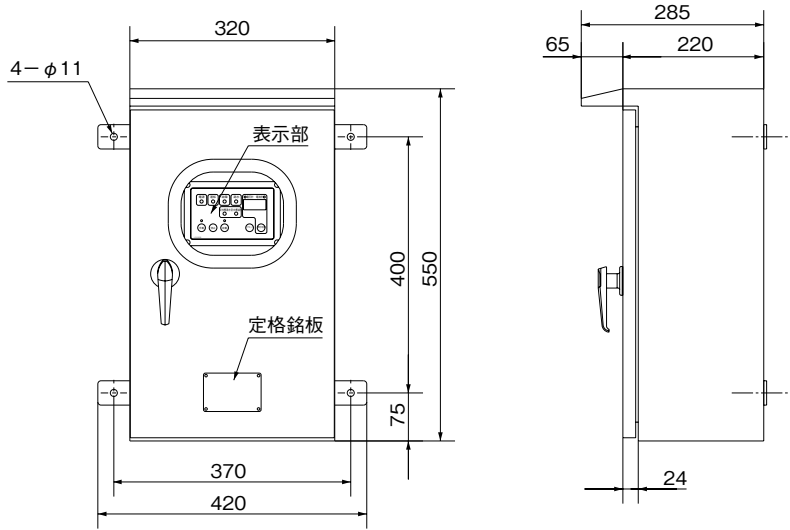
| 形 式 | 質量(kg) (標準) |
|---------|----------------|
| ECA3-26 | 46 |
| ECA3-30 | 46 |
| ECA3-37 | 48 |
| ECA3-45 | 65 |
| ECA3-55 | 48 |

| | |
|--------------|------------|
| 外箱板厚(材料) | 1.6t(SPCC) |
| 扉板厚(材料) | 1.6t(SPCC) |
| 中板板厚(材料) | 2.3t(SPCC) |
| 塗装色(マンセルNo.) | ページュ 5Y7/1 |

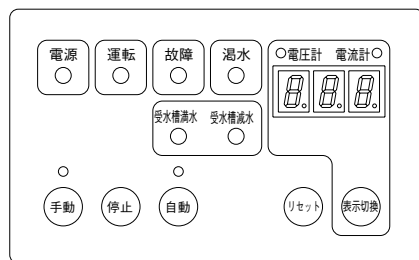
●ECAW3形 0.75~7.5kW

単位：mm

| 仕様No. | 形式 | 仕様内容 |
|--------|------------------------------------------------|-------------------|
| — | ECAW3-0.75~7.5 | (標準) |
| No. 01 | ECAW3-0.75~7.5-01 | 漏電しゃ断器付 |
| No. 02 | ECAW3-0.75~7.5 ⁵ / ₆ -02 | 漏電しゃ断器付、進相コンデンサ付 |
| No. 03 | ECAW3-0.75~7.5-03 | 漏電しゃ断器付、絶縁抵抗診断装置付 |



表示部詳細



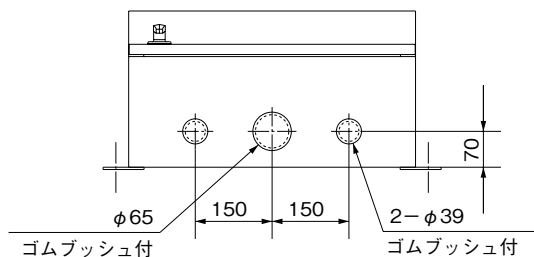
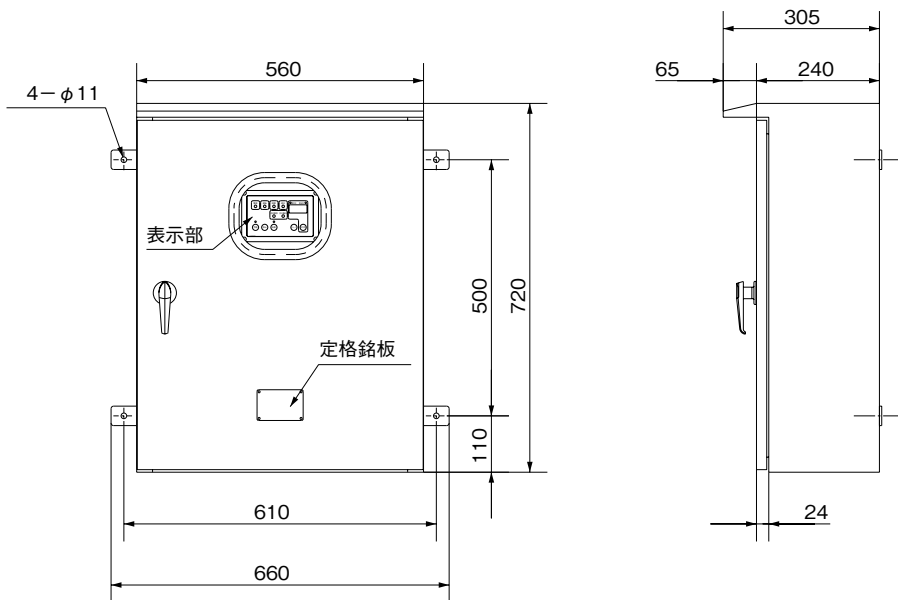
| 形式 | 質量 (kg) | | | |
|-----------------|---------|--------|--------|--------|
| | (標準) | No. 01 | No. 02 | No. 03 |
| ECAW3-0.75 | 17.0 | 17.7 | 18.7 | 18.9 |
| ECAW3-1.1 | 17.0 | 17.7 | 18.7 | 18.9 |
| ECAW3-1.5(D) | 17.0 | 17.7 | 18.7 | 18.9 |
| ECAW3-1.9(B) | 17.0 | 17.7 | 18.7 | 18.9 |
| ECAW3-2.2(D) | 17.0 | 17.7 | 18.7 | 18.9 |
| ECAW3-2.7(B, D) | 17.0 | 17.7 | 18.7 | 18.9 |
| ECAW3-3.7(B, D) | 17.0 | 17.7 | 18.7 | 18.9 |
| ECAW3-5.5(B, D) | 17.3 | 18.0 | 19.0 | 19.0 |
| ECAW3-7.5(B, D) | 17.3 | 18.0 | 19.0 | 19.0 |

| | |
|--------------|------------|
| 外箱板厚(材料) | 1.6t(SPCC) |
| 扉板厚(材料) | 1.6t(SPCC) |
| 中板板厚(材料) | 2.3t(SPCC) |
| 塗装色(マンセルNo.) | ページュ 5Y7/1 |

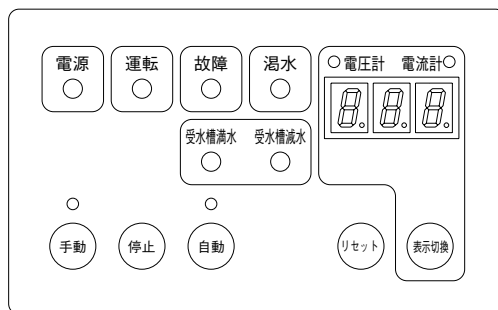
●ECAW3形 11~22kW

単位：mm

| 仕様No. | 形 式 | 仕 様 内 容 |
|--------|---------------------------------------------|-------------------|
| — | ECAW3-11~22 | (標準) |
| No. 01 | ECAW3-11~22-01 | 漏電しゃ断器付 |
| No. 02 | ECAW3-11~22 ⁵ / ₆ -02 | 漏電しゃ断器付、進相コンデンサ付 |
| No. 03 | ECAW3-11~22-03 | 漏電しゃ断器付、絶縁抵抗診断装置付 |



表示部詳細



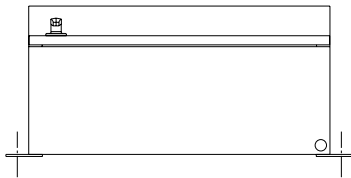
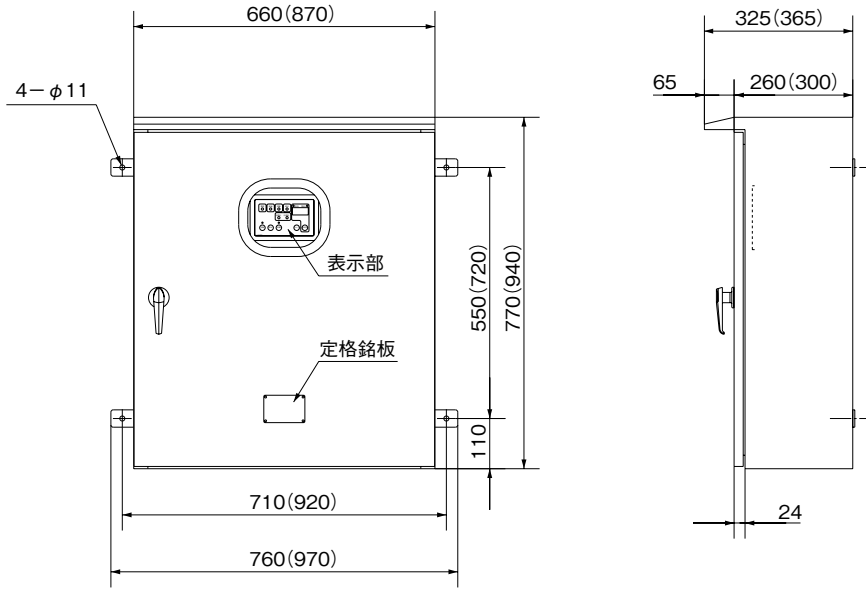
| 形 式 | 質量 (kg) | | | |
|------------------|---------|--------|--------|--------|
| | (標準) | No. 01 | No. 02 | No. 03 |
| ECAW3-11 (B、D) | 33 | 34 | 37 | 34.4 |
| ECAW3-15 (B、D) | 34 | 35 | 39 | 35.4 |
| ECAW3-18.5 (D) | 36 | 37 | 40 | 37.4 |
| ECAW3-22 (B、C、D) | 36 | 37 | 40 | 37.4 |

| | |
|--------------|------------|
| 外箱板厚(材料) | 1.6t(SPCC) |
| 扉板厚(材料) | 1.6t(SPCC) |
| 中板板厚(材料) | 2.3t(SPCC) |
| 塗装色(マンセルNo.) | ページュ 5Y7/1 |

●ECAW3形 26~55kW

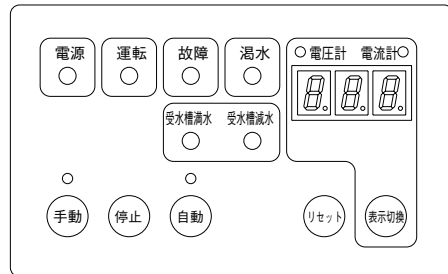
単位：mm

| 仕様No. | 形 式 | 仕 様 内 容 |
|-------|-------------|---------|
| — | ECAW3-26~55 | (標準) |



()内は45kWの場合です

表示部詳細



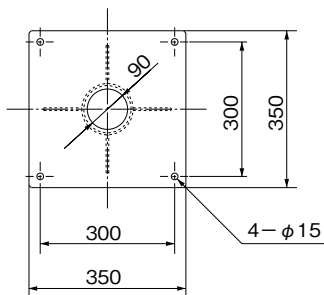
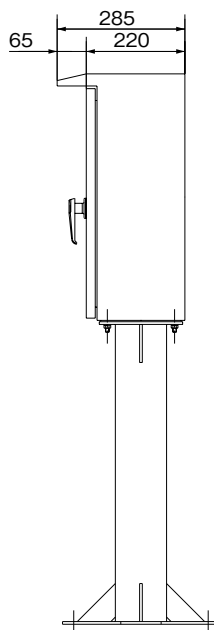
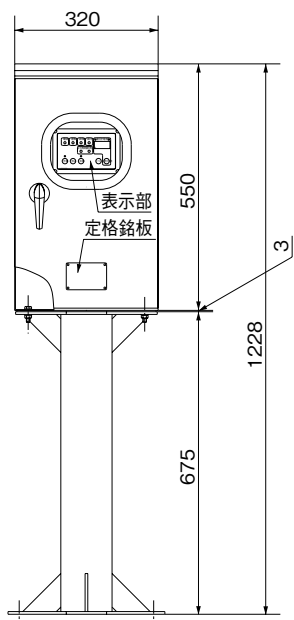
| 形 式 | 質量(kg) | 形 式 | 質量(kg) |
|----------|--------|----------|--------|
| | (標準) | | (標準) |
| ECAW3-26 | 56 | ECAW3-45 | 75 |
| ECAW3-30 | 56 | ECAW3-55 | 58 |
| ECAW3-37 | 58 | | |

| | |
|--------------|------------|
| 外箱板厚(材料) | 1.6t(SPCC) |
| 扉板厚(材料) | 1.6t(SPCC) |
| 中板板厚(材料) | 2.3t(SPCC) |
| 塗装色(マンセルNo.) | ベージュ 5Y7/1 |

●ECAD3形 0.75～7.5kW

単位：mm

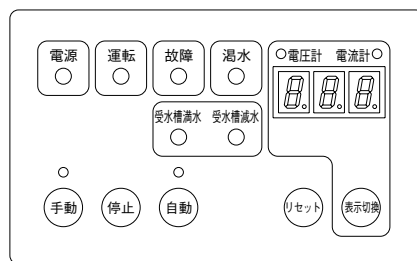
| 仕様No. | 形 式 | 仕 様 内 容 |
|--------|----------------------------------|------------------|
| — | ECAD3-0.75～7.5 | (標準) |
| No. 01 | ECAD3-0.75～7.5-01 | 漏電しゃ断器付 |
| No. 02 | ECAD3-0.75～7.5 $\frac{5}{6}$ -02 | 漏電しゃ断器付、進相コンデンサ付 |



※基礎ボルトは特別付属品です。
別途お買い求めください。

| 形 式 | 質 量 (kg) | | |
|--------------|----------|--------|--------|
| | (標準) | No. 01 | No. 02 |
| ECAD3-0.75 | 36.6 | 37.3 | 38.8 |
| ECAD3-1.1 | 36.6 | 37.3 | 38.8 |
| ECAD3-1.5 | 36.6 | 37.3 | 38.8 |
| ECAD3-1.9(B) | 36.6 | 37.3 | 38.8 |
| ECAD3-2.2 | 36.6 | 37.3 | 38.8 |
| ECAD3-2.7(B) | 36.8 | 37.5 | 39.1 |
| ECAD3-3.7(B) | 36.8 | 37.5 | 39.1 |
| ECAD3-5.5(B) | 37.0 | 37.7 | 39.6 |
| ECAD3-7.5(B) | 37.0 | 37.7 | 39.6 |

表示部詳細



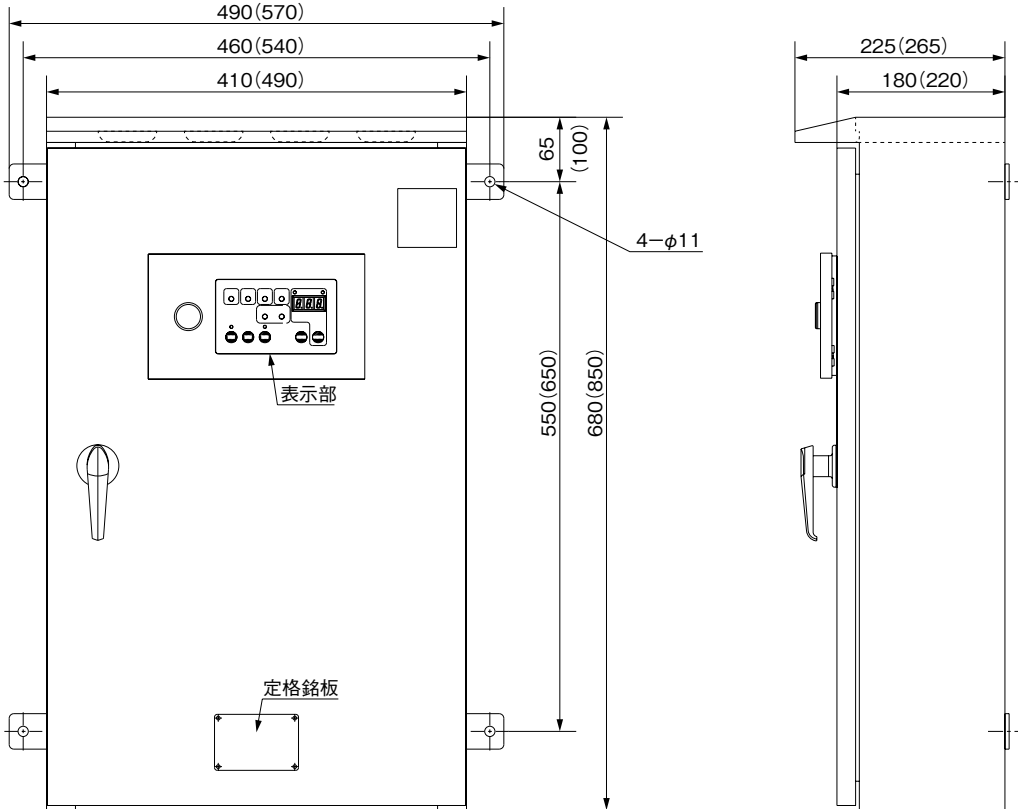
| | |
|--------------|------------|
| 外箱板厚(材料) | 1.6t(SPCC) |
| 扉板厚(材料) | 1.6t(SPCC) |
| 中板板厚(材料) | 2.3t(SPCC) |
| 塗装色(マンセルNo.) | ページュ 5Y7/1 |

●ECASN3形 0.75~22kW

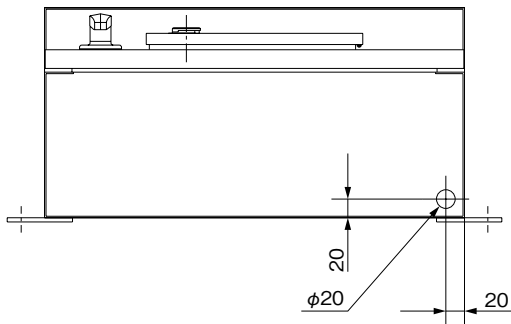
※-02タイプは自立ポール付になります。

単位：mm

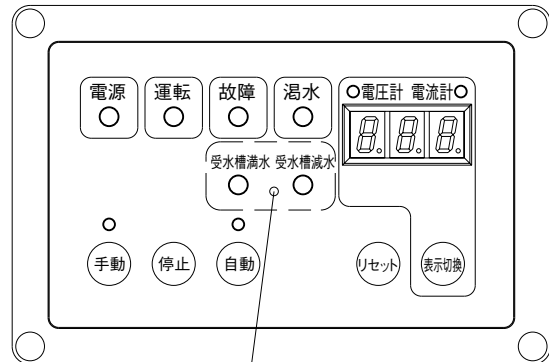
| 仕様No. | 形式 | 仕様内容 |
|--------|--------------------|------------------------|
| — | ECASN3-0.75~22 | (標準) |
| No. 01 | ECASN3-0.75~22-01 | 降雪センサー取付スペース付 |
| No. 02 | ECASN3-0.75~7.5-02 | 屋外自立ポール設置型(降雪センサー制御部付) |



表示部詳細



()内は11~22kWの場合です。



受水槽を使用される場合は、表示パネルのマスクシールをはがしてください

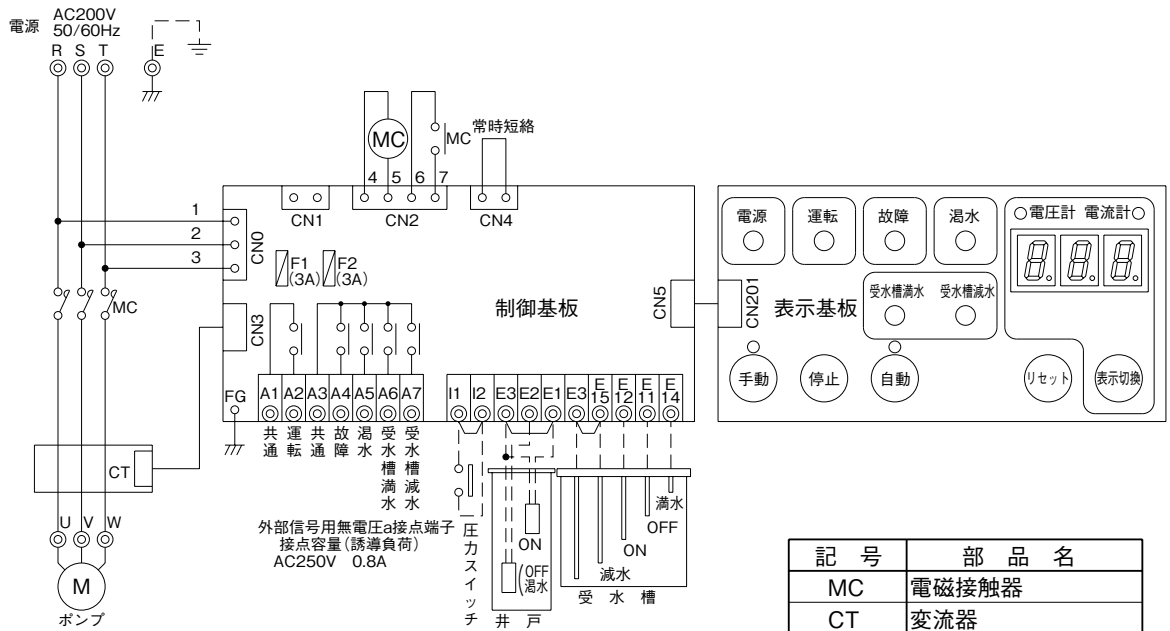
| 形式 | 質量(kg) | | |
|-----------------|--------|--------|--------|
| | (標準) | No. 01 | No. 02 |
| ECASN3-0.75~7.5 | 24 | 23 | 40.5 |
| ECASN3-11~22 | 39.5 | 38.5 | |

| | |
|--------------|-------------|
| 外箱板厚(材料) | 1.6t(SGHC) |
| 扉板厚(材料) | 1.6t(SGHC) |
| 小扉板厚(材料) | 1.5t(SUS) |
| 中板板厚(材料) | 2.3t(SPCC) |
| 塗装色(マンセルNo.) | ペー ジュ 5Y7/1 |

■制御盤接続図例

●ECA3・ECAJ3・ECAW3・ECAD3形 0.75~7.5kW

| 形式 | 仕様 |
|-------|-------------|
| ECA3 | 屋内形 |
| ECAJ3 | 簡易屋外形 |
| ECAW3 | 屋外形 |
| ECAD3 | 屋外形(ポール架台付) |



| 記号 | 部品名 |
|----|-------|
| MC | 電磁接触器 |
| CT | 変流器 |

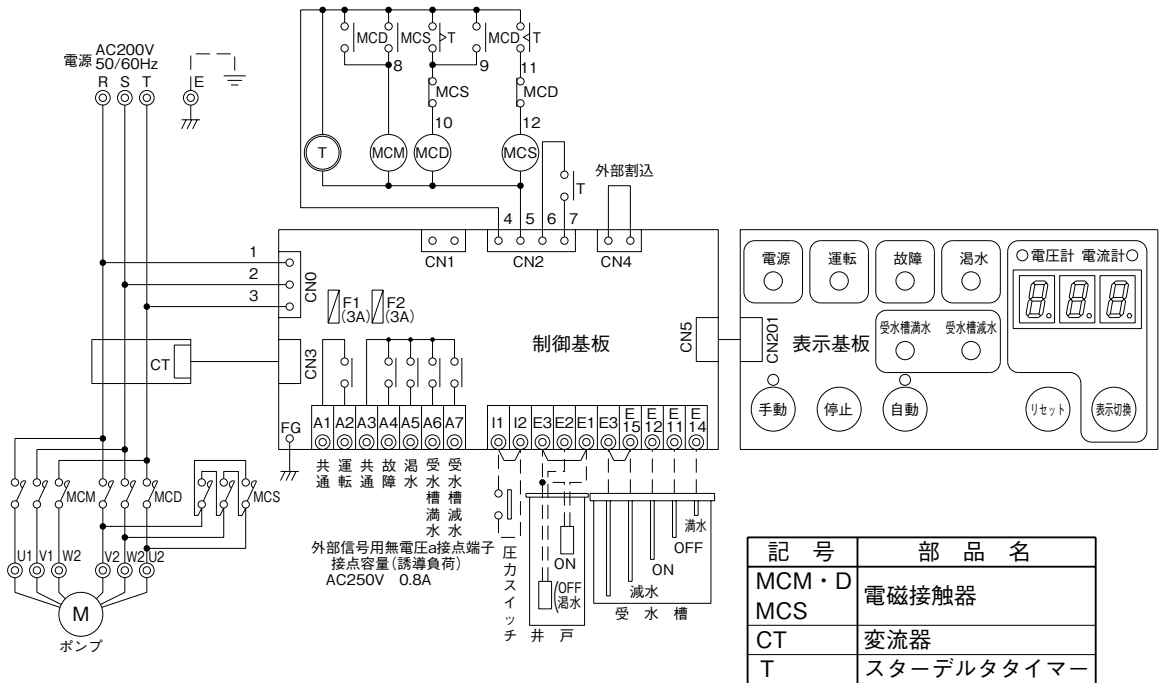
[注意事項]

- ・3Eリレーが動作した場合、原因を取り除いてからリセットしてください。
やむをえず、そのままリセットさせるときは、必ず10分以上の冷却時間をおいてください。(モータ保護のため)
- ・I1-I2間に、圧力スイッチ、給水制限タイマー等を接続する場合は、短絡線を取り外して接続してください。
- ・水中電極EHS-2を使用する場合は、E3-E1間の短絡線を取り外し、黒コードをE3に、白コードをE2(E1)に接続してください。
- ・受水槽減水検出を行う場合は、E3-E15間の短絡線を取り外してください。
- ・表示切換ボタンを押す度に、電源電圧とモータ電流の表示が切り換わります。
- ・リセットボタンは、3Eトリップと湯水のリセットを兼用です。
- ・3Eトリップ試験は、表示切換ボタンを押しながらリセットボタンを押すことにより行えます。
- ・3Eリレーがトリップした場合、下記のように表示されます。

| 表示 | 状態 |
|-----|--------|
| OL | 過負荷 |
| rEV | 反相 |
| PF | 欠相 |
| CHA | 使用頻度過多 |

●ECA3・ECAW3形 11~37kW

| 形式 | 仕様 |
|-------|-----|
| ECA3 | 屋内形 |
| ECAW3 | 屋外形 |



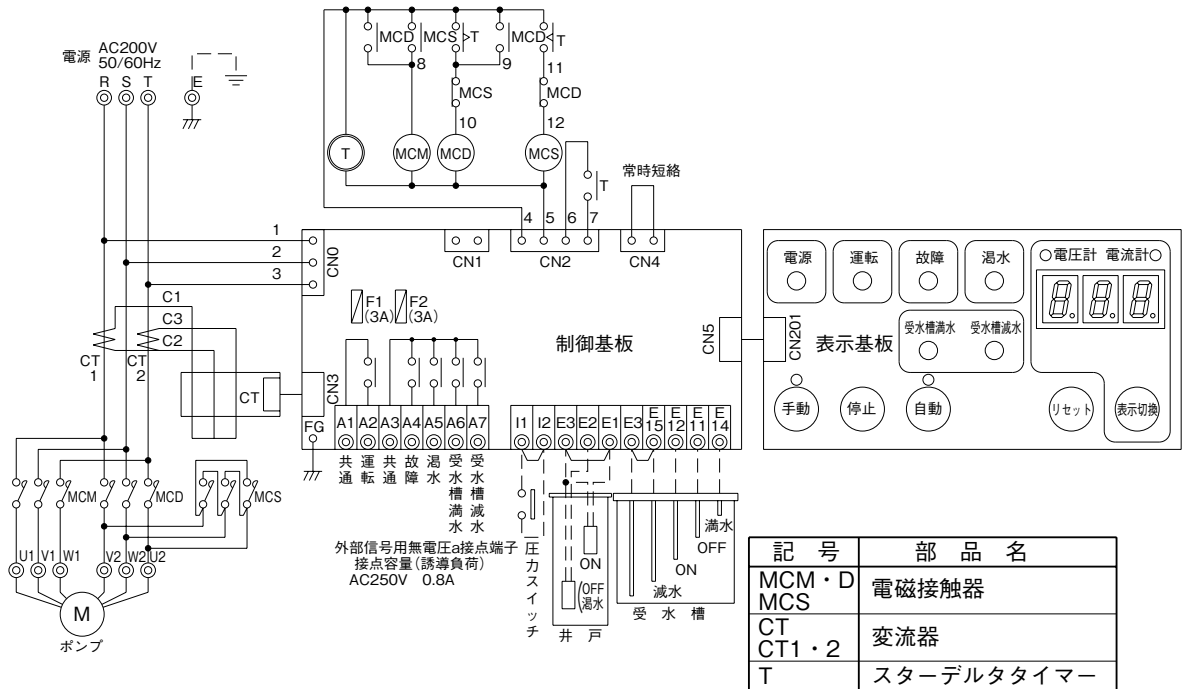
[注意事項]

- ・3Eリレーが動作した場合、原因を取り除いてからリセットしてください。
やむをえず、そのままリセットさせるときは、必ず10分以上の冷却時間をおいてください。(モータ保護のため)
- ・I1-I2間に、圧カスイッチ、給水制限タイマー等を接続する場合は、短絡線を取り外して接続してください。
- ・水中電極EHS-2を使用する場合は、E3-E1間の短絡線を取り外し、黒コードをE3に、白コードをE2(E1)に接続してください。
- ・受水槽減水検出を行う場合は、E3-E15間の短絡線を取り外してください。
- ・表示切換ボタンを押す度に、電源電圧とモータ電流の表示が切り換わります。
- ・リセットボタンは、3Eトリップと過水のリセットを兼用です。
- ・3Eトリップ試験は、表示切換ボタンを押しながらリセットボタンを押すことにより行えます。
- ・3Eリレーがトリップした場合、下記のように表示されます。

| 表示 | 状態 |
|-----|--------|
| OL | 過負荷 |
| rEV | 反相 |
| PF | 欠相 |
| CHA | 使用頻度過多 |

●ECA3・ECAW3形 45kW

| 形式 | 仕様 |
|-------|-----|
| ECA3 | 屋内形 |
| ECAW3 | 屋外形 |



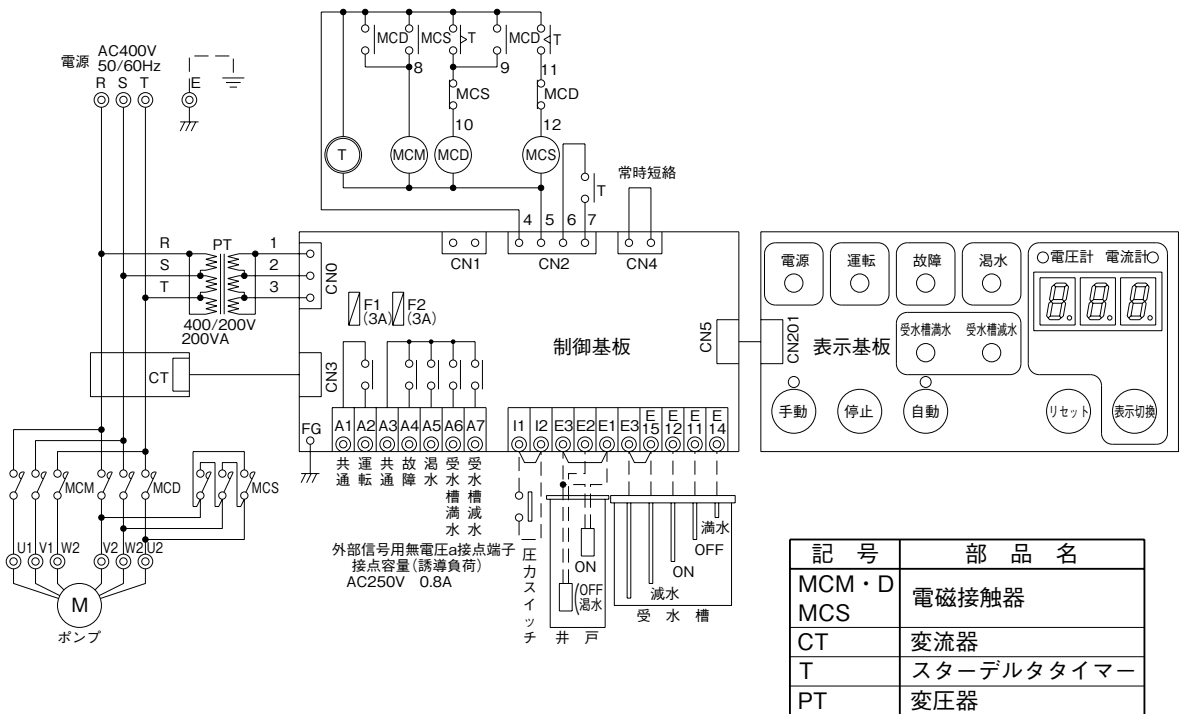
【注意事項】

- ・3Eリレーが動作した場合、原因を取り除いてからリセットしてください。
やむをえず、そのままリセットさせるときは、必ず10分以上の冷却時間をおいてください。(モータ保護のため)
- ・I1-I2間に、圧力スイッチ、給水制限タイマー等を接続する場合は、短絡線を取り外して接続してください。
- ・水中電極EHS-2を使用する場合は、E3-E1間の短絡線を取り外し、黒コードをE3に、白コードをE2(E1)に接続してください。
- ・受水槽減水検出を行う場合は、E3-E15間の短絡線を取り外してください。
- ・表示切換ボタンを押す度に、電源電圧とモータ電流の表示が切り換わります。
- ・リセットボタンは、3Eトリップと湯水のリセットを兼用です。
- ・3Eトリップ試験は、表示切換ボタンを押しながらリセットボタンを押すことにより行えます。
- ・3Eリレーがトリップした場合、下記のように表示されます。

| 表示 | 状態 |
|-----|--------|
| OL | 過負荷 |
| rEV | 反相 |
| PF | 欠相 |
| CHA | 使用頻度過多 |

●ECA3・ECAW3形 55kW

| 形式 | 仕様 |
|-------|-----|
| ECA3 | 屋内形 |
| ECAW3 | 屋外形 |



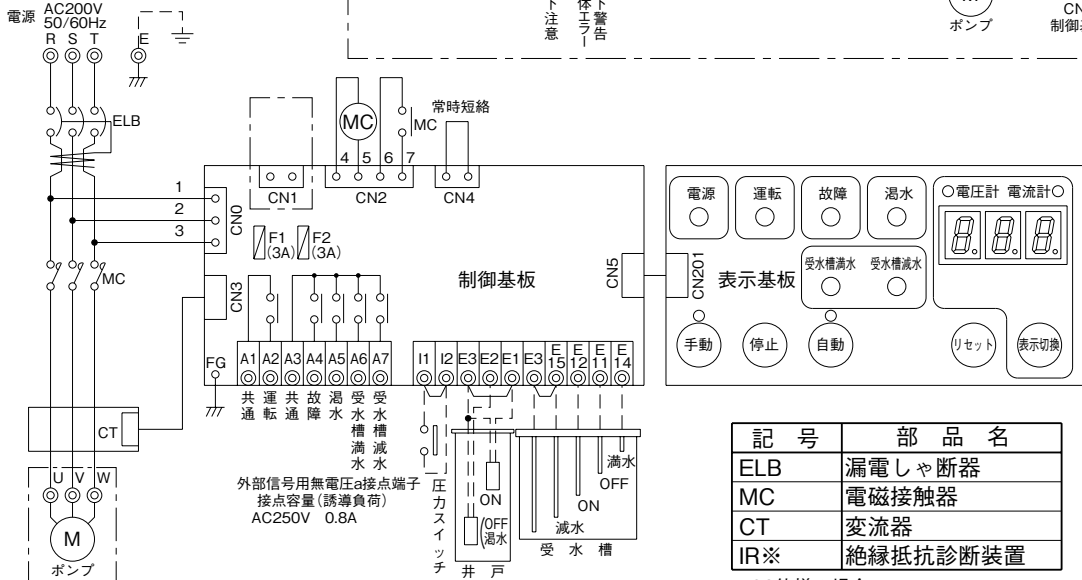
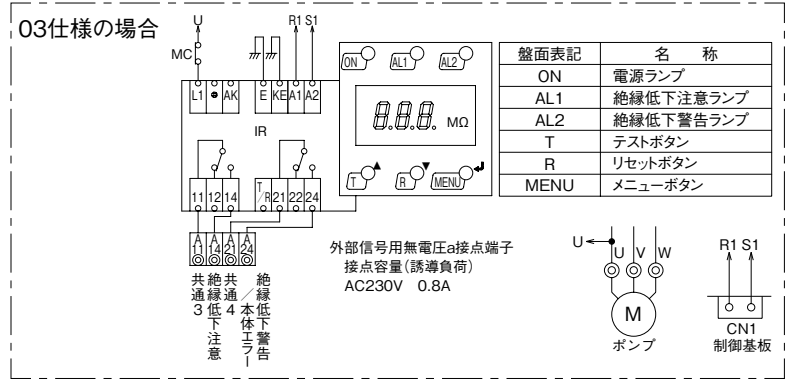
[注意事項]

- ・3Eリレーが動作した場合、原因を取り除いてからリセットしてください。
やむをえず、そのままリセットさせるときは、必ず10分以上の冷却時間をおいてください。(モータ保護のため)
- ・I1-I2間に、圧カスイッチ、給水制限タイマー等を接続する場合は、短絡線を取り外して接続してください。
- ・水中電極EHS-2を使用する場合は、E3-E1間の短絡線を取り外し、黒コードをE3に、白コードをE2(E1)に接続してください。
- ・受水槽減水検出を行う場合は、E3-E15間の短絡線を取り外してください。
- ・表示切換ボタンを押す度に、電源電圧とモータ電流の表示が切り換わります。
- ・リセットボタンは、3Eトリップと過水のリセットを兼用です。
- ・3Eトリップ試験は、表示切換ボタンを押しながらリセットボタンを押すことにより行えます。
- ・3Eリレーがトリップした場合、下記のように表示されます。

| 表示 | 状態 |
|-----|--------|
| OL | 過負荷 |
| rEV | 反相 |
| PF | 欠相 |
| CHA | 使用頻度過多 |

- ECA3-01・ECAJ3-01・ECAW3-01・ECAD3-01形 0.75~7.5kW
- ECA3-03・ECAW3-03形

| 形式 | 仕様 |
|-------|-------------|
| ECA3 | 屋内形 |
| ECAJ3 | 簡易屋外形 |
| ECAW3 | 屋外形 |
| ECAD3 | 屋外形(ポール架台付) |



[注意事項]

- ・3Eリレーが動作した場合、原因を取り除いてからリセットしてください。
やむをえず、そのままリセットさせるときは、必ず10分以上の冷却時間をおいてください。(モータ保護のため)
- ・I1-I2間に、圧力スイッチ、給水制限タイマー等を接続する場合は、短絡線を取り外して接続してください。
- ・水中電極EHS-2を使用する場合は、E3-E1間の短絡線を取り外し、黒コードをE3に、白コードをE2(E1)に接続してください。
- ・受水槽減水検出を行う場合は、E3-E15間の短絡線を取り外してください。
- ・表示切換ボタンを押す度に、電源電圧とモータ電流の表示が切り換わります。
- ・リセットボタンは、3Eトリップと濁水のリセットを兼用です。
- ・3Eトリップ試験は、表示切換ボタンを押しながらリセットボタンを押すことにより行えます。
- ・3Eリレーがトリップした場合、下記のように表示されます。

(03仕様)

- ・絶縁抵抗診断装置の警報を解除する際は、警報の原因を取り除き、本装置のリセットボタンを1.5秒以上長押ししてください。
- ・手動自己診断テストは、テストボタンを1.5秒以上長押しにより行えます。手動による自己診断テスト時は診断結果に関わらず警報を発報する為、リセットボタンを1.5秒以上長押しにより警報を解除してください。
- ・警報の動作設定値
AL1「絶縁低下注意」: 10MΩ AL2「絶縁低下警告」: 2MΩ (※)

※絶縁抵抗計より測定結果が高くなる為、通常の管理値より高い絶縁抵抗値を設定値としています。
・絶縁抵抗値が回復しない限り、警報出力状態となります。絶縁抵抗値に関わらず外部信号の警報出力を解除する場合は別途制御回路をご準備いただき、外部信号端子台の2次側スイッチ等を設けてください。

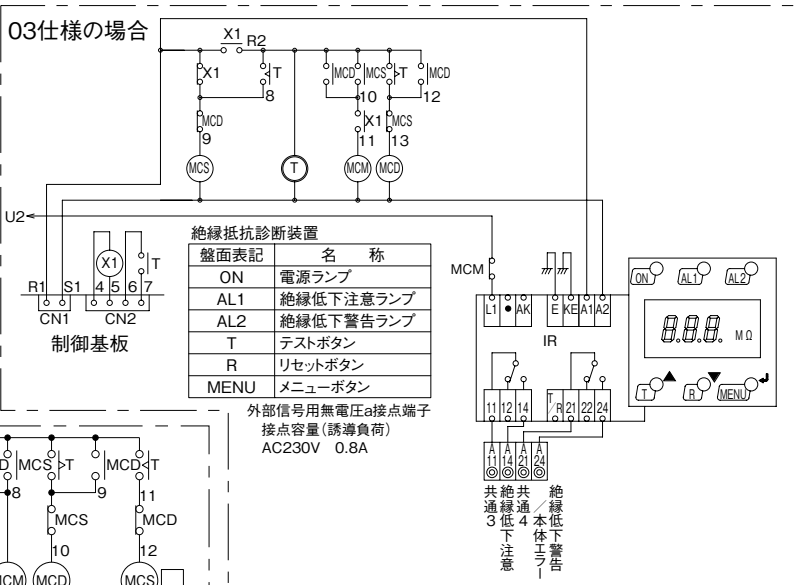
| 表示 | 状態 |
|-----|--------|
| OL | 過負荷 |
| rEV | 反相 |
| PF | 欠相 |
| CHA | 使用頻度過多 |

●ECA3-01・ECAW3-01形 11~22kW

●ECA3-03・ECAW3-03形

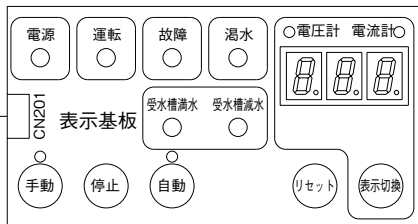
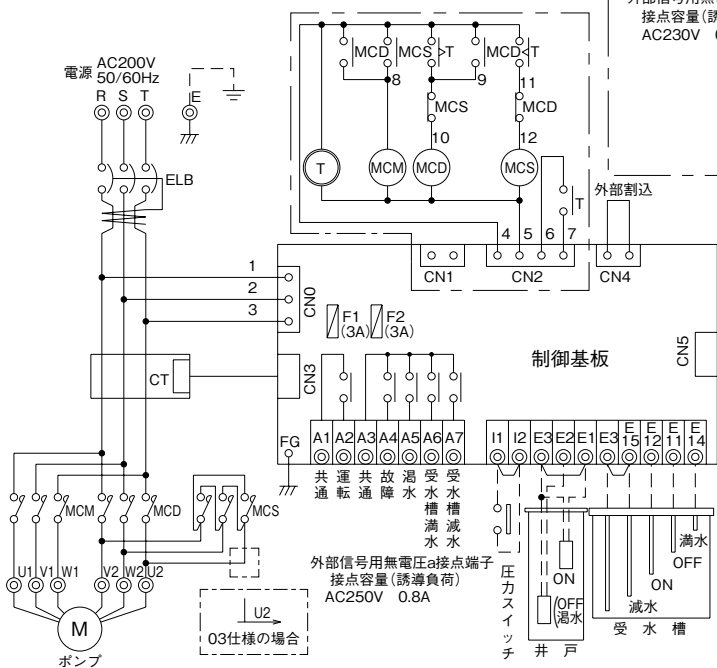
| 形式 | 仕様 |
|-------|-----|
| ECA3 | 屋内形 |
| ECAW3 | 屋外形 |

03仕様の場合



| 盤面表記 | 名称 |
|------|-----------|
| ON | 電源ランプ |
| AL1 | 絶縁低下注意ランプ |
| AL2 | 絶縁低下警告ランプ |
| T | テストボタン |
| R | リセットボタン |
| MENU | メニューボタン |

外部信号用無電圧a接点端子
接点容量(誘導負荷)
AC230V 0.8A



| 記号 | 部品名 |
|-------|------------|
| ELB | 漏電しゃ断器 |
| MCM・D | 電磁接触器 |
| MCS | 変流器 |
| CT | 変流器 |
| T | スターデルタタイマー |
| IR※ | 絶縁抵抗診断装置 |
| X1※ | リレー |

※03仕様の場合

[注意事項]

- ・3Eリレーが動作した場合、原因を取り除いてからリセットしてください。
- ・やむをえず、そのままリセットさせるときは、必ず10分以上の冷却時間をおいてください。(モータ保護のため)
- ・I1-I2間に、圧力スイッチ、給水制限タイマー等を接続する場合は、短絡線を取り外して接続してください。
- ・水中電極EHS-2を使用する場合は、E3-E1間の短絡線を取り外し、黒コードをE3に、白コードをE2(E1)に接続してください。
- ・受水槽減水検出を行う場合は、E3-E15間の短絡線を取り外してください。
- ・表示切換ボタンを押す度に、電源電圧とモータ電流の表示が切り換わります。
- ・リセットボタンは、3Eトリップと過水のリセットを兼用です。
- ・3Eトリップ試験は、表示切換ボタンを押しながらリセットボタンを押すことにより行えます。
- ・3Eリレーがトリップした場合、下記のように表示されます。

(03仕様)

- ・絶縁抵抗診断装置の警報を解除する際は、警報の原因を取り除き、本装置のリセットボタンを1.5秒以上長押ししてください。
- ・手動自己診断テストは、テストボタンを1.5秒以上長押しにより行えます。手動による自己診断テスト時は診断結果に関わらず警報を発報する為、リセットボタンを1.5秒以上長押しにより警報を解除してください。
- ・警報の動作設定値

AL1「絶縁低下注意」: 10MΩ AL2「絶縁低下警告」: 2MΩ (※)

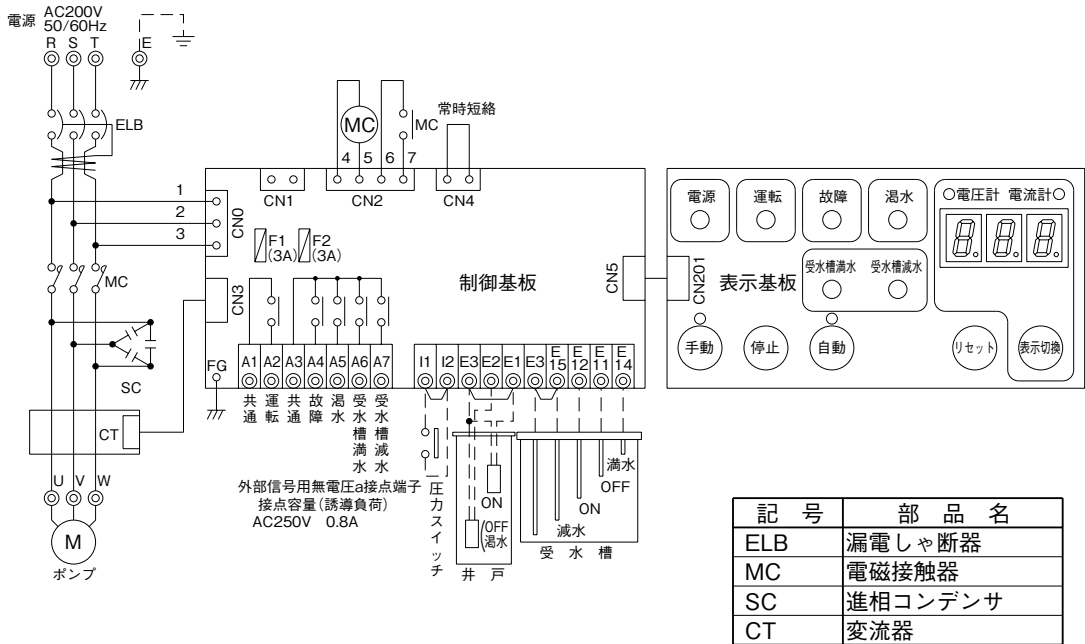
※絶縁抵抗計より測定結果が高くなる為、通常の管理値より高い絶縁抵抗値を設定値としています。

- ・絶縁抵抗値が回復しない限り、警報出力状態となります。絶縁抵抗値に関わらず外部信号の警報出力を解除する場合は別途制御回路をご準備いただき、外部信号端子台の2次側へスイッチ等を設けてください。

| 表示 | 状態 |
|-----|--------|
| OL | 過負荷 |
| rEV | 反相 |
| PF | 欠相 |
| CHA | 使用頻度過多 |

●ECA3-02・ECAJ3-02・ECAW3-02・ECAD3-02形 0.75～7.5kW

| 形式 | 仕様 |
|-------|-------------|
| ECA3 | 屋内形(標準) |
| ECAJ3 | 簡易屋外形 |
| ECAW3 | 屋外形 |
| ECAD3 | 屋外形(ポール架台付) |



| 記号 | 部品名 |
|-----|---------|
| ELB | 漏電しゃ断器 |
| MC | 電磁接触器 |
| SC | 進相コンデンサ |
| CT | 変流器 |

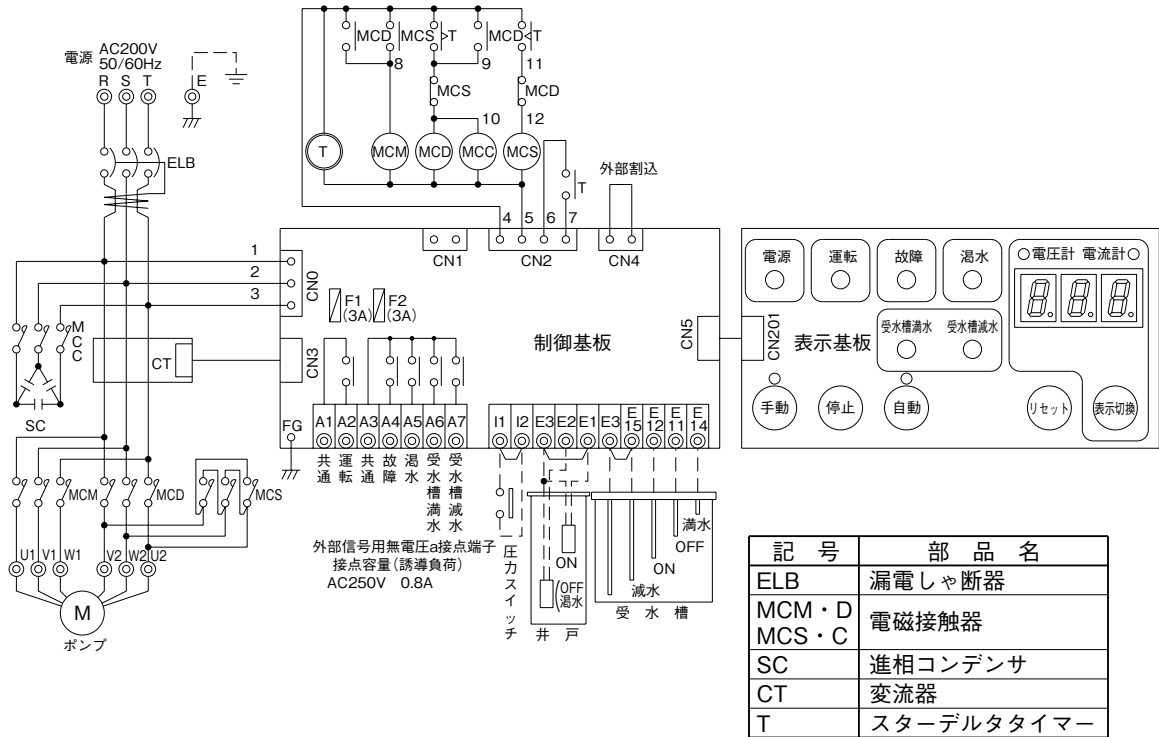
[注意事項]

- ・3Eリレーが動作した場合、原因を取り除いてからリセットしてください。
やむをえず、そのままリセットさせるときは、必ず10分以上の冷却時間をおいてください。(モータ保護のため)
- ・I1-I2間に、圧力スイッチ、給水制限タイマー等を接続する場合は、短絡線を取り外して接続してください。
- ・水中電極EHS-2を使用する場合は、E3-E1間の短絡線を取り外し、黒コードをE3に、白コードをE2(E1)に接続してください。
- ・受水槽減水検出を行う場合は、E3-E15間の短絡線を取り外してください。
- ・表示切換ボタンを押す度に、電源電圧とモータ電流の表示が切り換わります。
- ・リセットボタンは、3Eトリップと温水のリセットを兼用です。
- ・3Eトリップ試験は、表示切換ボタンを押しながらリセットボタンを押すことにより行えます。
- ・3Eリレーがトリップした場合、下記のように表示されます。

| 表示 | 状態 |
|-----|--------|
| OL | 過負荷 |
| rEV | 反相 |
| PF | 欠相 |
| CHA | 使用頻度過多 |

●ECA3-02・ECAW3-02形 11~22kW

| 形式 | 仕様 |
|-------|---------|
| ECA3 | 屋内形(標準) |
| ECAW3 | 屋外形 |

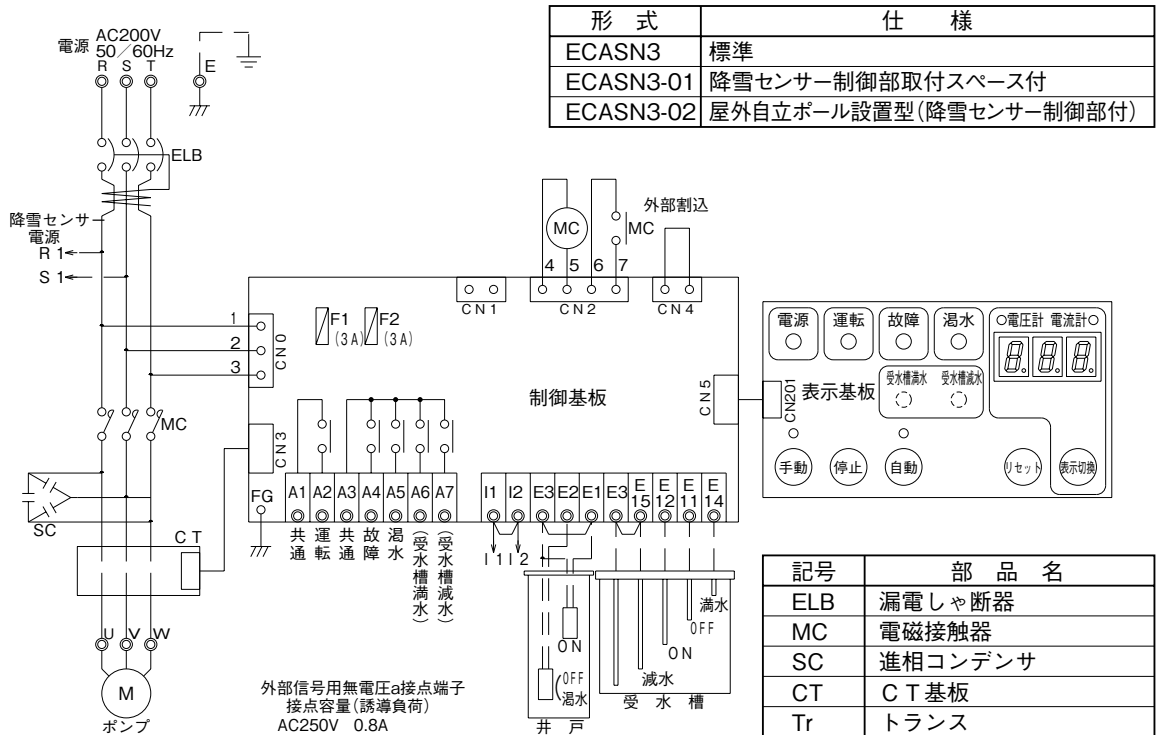


[注意事項]

- ・3Eリレーが動作した場合、原因を取り除いてからリセットしてください。
やむをえず、そのままリセットさせるときは、必ず10分以上の冷却時間をおいてください。(モータ保護のため)
- ・I1-I2間に、圧力スイッチ、給水制限タイマー等を接続する場合は、短絡線を取り外して接続してください。
- ・水中電極EHS-2を使用する場合は、E3-E1間の短絡線を取り外し、黒コードをE3に、白コードをE2(E1)に接続してください。
- ・受水槽減水検出を行う場合は、E3-E15間の短絡線を取り外してください。
- ・表示切換ボタンを押す度に、電源電圧とモータ電流の表示が切り換わります。
- ・リセットボタンは、3Eトリップと温水のリセットを兼用です。
- ・3Eトリップ試験は、表示切換ボタンを押しながらリセットボタンを押すことにより行えます。
- ・3Eリレーがトリップした場合、下記のように表示されます。

| 表示 | 状態 |
|-----|--------|
| OL | 過負荷 |
| rEV | 反相 |
| PF | 欠相 |
| CHA | 使用頻度過多 |

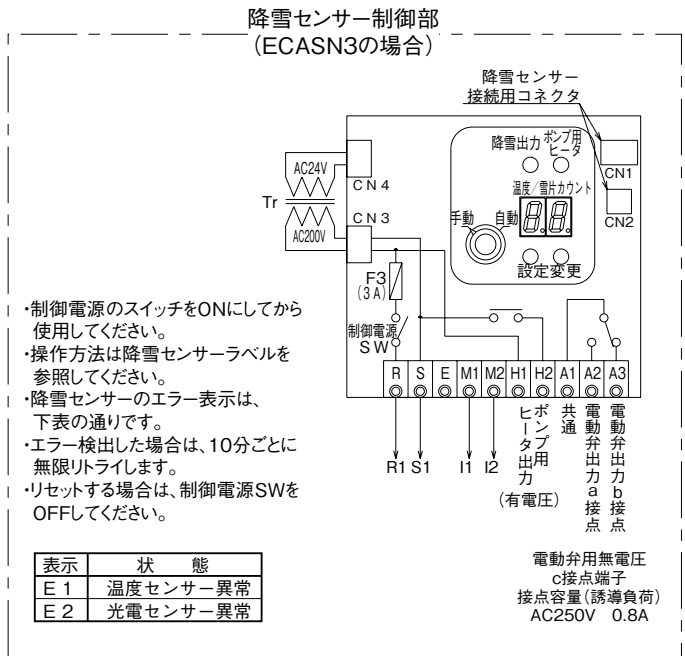
●ECASN3形 0.75~7.5kW



【注意事項】

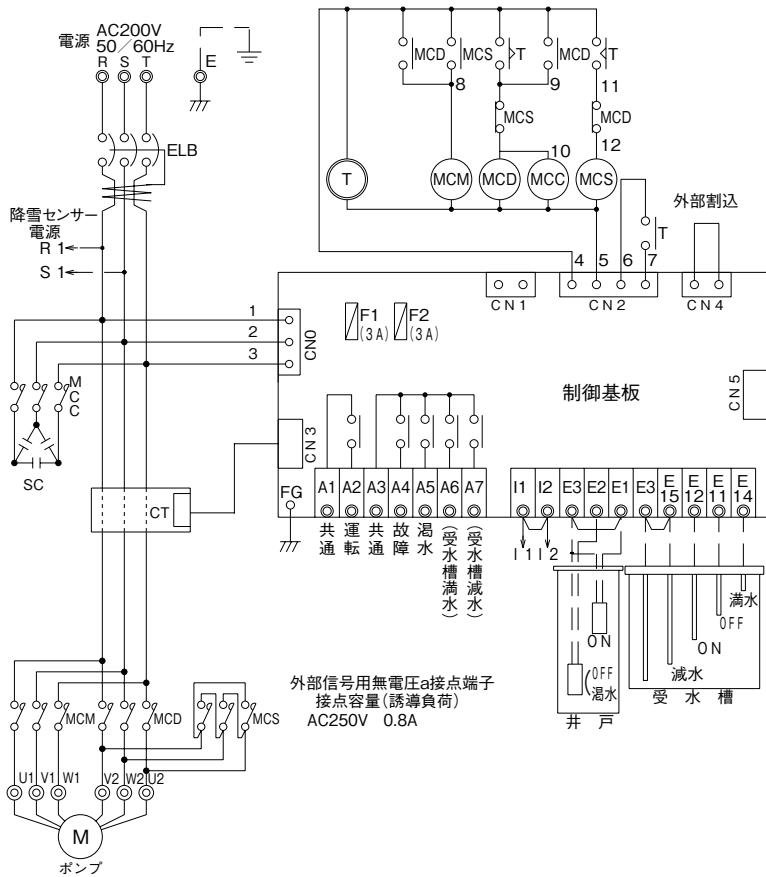
- ・3Eリレーが動作した場合、原因を取り除いてからリセットしてください。やむをえず、そのままリセットさせるときは、必ず10分以上の冷却時間をおいてください。(モータ保護のため)
- ・他社降雪センサーを接続する場合は、電源をELBの2次側に接続し、I1-I2の短絡線を取り外し、運転入力信号(a接)を接続してください。
- ・水中電極EHS-2を使用する場合は、E3-E1間の短絡線を取り外し、黒コードをE3に、白コードをE2(E1)に接続してください。
- ・表示切換ボタンを押す度に、電源電圧とモータ電流の表示が切り換わります。
- ・受水槽を使用される場合は、表示パネルのマスクシールをはがし、減水検出を行う場合は、E3-E15の短絡線を外してください。
- ・リセットボタンは、3Eトリップと温水のリセットを兼用です。
- ・3Eトリップ試験は、表示切換ボタンを押しながらリセットボタンを押すことにより行えます。
- ・3Eリレーがトリップした場合、下記の表のように表示されます。

| 表示 | 状態 |
|-----|--------|
| OL | 過負荷 |
| rEV | 反相 |
| PF | 欠相 |
| CHA | 使用頻度過多 |

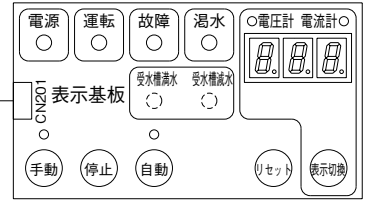


付属部品

●ECASN3形 11~22kW



| 形式 | 仕様 |
|-----------|----------------------|
| ECASN3 | 標準 |
| ECASN3-01 | 降雪センサー制御部 取付スペース付 |



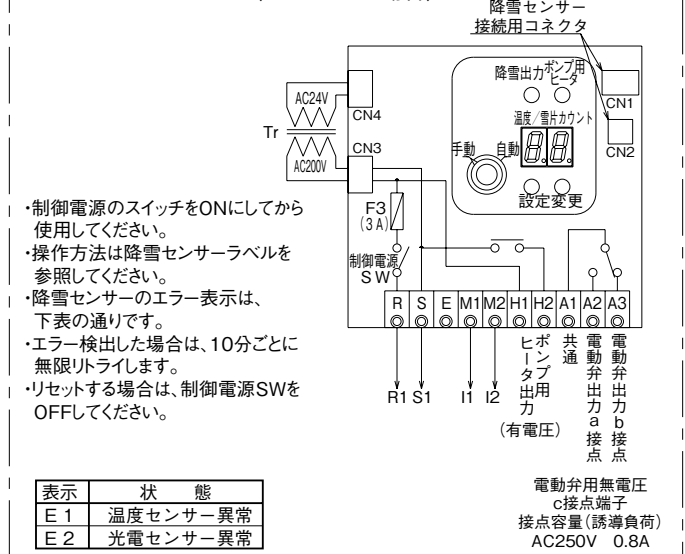
| 記号 | 部品名 |
|--------------|-----------|
| ELB | 漏電しゃ断器 |
| MCM・D, MCC・S | 電磁接触器 |
| SC | 進相コンデンサ |
| CT | CT基板 |
| T | スターデルタイマー |
| Tr | トランス |

[注意事項]

- ・3Eリレーが動作した場合、原因を取り除いてからリセットしてください。やむをえず、そのままリセットさせるときは、必ず10分以上の冷却時間をおいてください。(モータ保護のため)
- ・他社降雪センサーを接続する場合は、電源をELBの2次側に接続し、I1-I2の短絡線を取り外し、運転入力信号(a接)を接続してください。
- ・水中電極EHS-2を使用する場合は、E3-E1間の短絡線を取り外し、黒コードをE3に、白コードをE2(E1)に接続してください。
- ・表示切換ボタンを押す度に、電源電圧とモータ電流の表示が切り換わります。
- ・受水槽を使用される場合は、表示パネルのマスクシールをはがし、減水検出を行う場合は、E3-E15の短絡線を外してください。
- ・リセットボタンは、3Eトリップと温水のリセットを兼用です。
- ・3Eトリップ試験は、表示切換ボタンを押しながらリセットボタンを押すことにより行えます。
- ・3Eリレーがトリップした場合、下記の表のように表示されます。

| 表示 | 状態 |
|-----|--------|
| OL | 過負荷 |
| rEV | 反相 |
| PF | 欠相 |
| CHA | 使用頻度過多 |

降雪センサー制御部 (ECASN3の場合)



- ・制御電源のスイッチをONにしてから使用してください。
- ・操作方法は降雪センサーラベルを参照してください。
- ・降雪センサーのエラー表示は、下表の通りです。
- ・エラー検出した場合は、10分ごとに無限リトライします。
- ・リセットする場合は、制御電源SWをOFFしてください。

| 表示 | 状態 |
|-----|----------|
| E 1 | 温度センサー異常 |
| E 2 | 光電センサー異常 |

電動弁用無電圧
c接点端子
接点容量(誘導負荷)
AC250V 0.8A

■ECA3形部品一覧表

●0.75~7.5kW

| 部品 | | 出力 (kW) | | | | | | | | |
|--------------------------|--------------------|-----------------------|------------|-----|-----------------------|-----|-----------------------|-----|-----------------------|-----------------------|
| | | 0.75 | 1.1 | 1.5 | 1.9 | 2.2 | 2.7 | 3.7 | 5.5 | 7.5 |
| 電磁接触器 | 標準品 | SC-03 | ← | ← | SC-0 | ← | SC-4-1 | ← | SC-N1 | SC-N2 |
| | -02の場合50Hz | SC-0 | SC-4-1 | ← | ← | ← | SC-N1 | ← | SC-N2 | ← |
| | -02の場合60Hz | SC-03 | SC-0 | ← | SC-4-1 | ← | ← | ← | SC-N1 | SC-N2 |
| | -03の場合 | SC-5-1 | ← | ← | ← | ← | ← | ← | SC-N1 | SC-N2 |
| 漏電遮断器 (30mA感度) | -01及び-02 -03の場合 | EW32AAG- 3P015B 4B | ← | ← | EW32AAG- 3P020B 4B | ← | EW32AAG- 3P030B 4B | ← | EW50AAG- 3P050B 4B | EW63EAG- 3P060B 4B |
| 進相 コンデンサ | -02の場合50Hz | 30 μ F | 40 μ F | ← | 50 μ F | ← | 75 μ F | ← | 100 μ F | 150 μ F |
| | -02の場合60Hz | 20 μ F | 30 μ F | ← | 40 μ F | ← | 50 μ F | ← | 75 μ F | 100 μ F |
| 3Eリレー | | 制御基盤に内蔵 | | | | | | | | |
| 電線 (mm ²) | 電源 (HIV線) | 2 | | | | 3.5 | | | 5.5 | 8 |
| | 制御回路 (UL-1007) | AWG-18 | | | | | | | | |

●11~55kW

| 部品 | | 出力 (kW) | | | | | | | | |
|--------------------------|--------------------|--------------------|---------------------|-----------------|---------------------|-----------------|----|---------------|--------|----------------|
| | | 11 (B) | 15 (B) | 18.5 | 22 (B・C) | 26 | 30 | 37 | 45 | 55 (400V) |
| 電磁接触器 | MCM・D | S-T35BC 2a2b | S-T65 2a2b | ← | ← | S-T100 2a2b | ← | ← | S-N150 | S-T100 2a2b |
| | MCS | S-T21BC 2a2b | ← | S-T35BC 2a2b | ← | S-T35BC 2a2b | ← | S-T65 2a2b | ← | ← |
| | MCC (-02の場合) | S-T12BC 1a1b | S-T21BC 2a2b | ← | ← | | | | | |
| 漏電遮断器 (100mA感度) | -01及び-02 -03の場合 | NV125-CV 3P 75A | NV125-CV 3P 100A | ← | NV250-CV 3P 150A | | | | | |
| 進相 コンデンサ | -02の場合50Hz | 200 μ F | 250 μ F | 300 μ F | 400 μ F | | | | | |
| | -02の場合60Hz | 150 μ F | 200 μ F | 250 μ F | 300 μ F | | | | | |
| 3Eリレー | | 制御盤に内蔵 | | | | | | | | |
| 電線 (mm ²) | 電源 (HIV線) | 14 | 22 | 38 | ← | 60 | ← | 100 | 150 | 60 |
| | △ (HIV線) | 5.5 | 8 | 14 | ← | 22 | ← | 38 | 60 | 22 |
| | Y (HIV線) | 3.5 | ← | 5.5 | 8 | 14 | ← | 22 | ← | 8 |
| | △短絡 (HIV線) | 2 | ← | 3.5 | ← | 5.5 | ← | 8 | 14 | 5.5 |
| | 制御回路 (UL-1007) | AWG-18 | | | | | | | | |

●特殊仕様 (22kW以下): -01漏電遮断器付、-02漏電遮断器+進相コンデンサ付、-03漏電遮断器+絶縁抵抗診断装置付

■ECASN3形部品一覧表

お問合せください。