

# ZU<sup>3</sup>・ZU4・ZUH(J)形 汚水・汚物水中ポンプ

2極

## ■用 途

●汚水汚物排水・ビル・デパート・ホテル・学校・病院・工場など固形物を含む雑排水と設備排水

## ■特 長

- (1)S字インペラは優れた異物通過能力で、インペラ裏側には空気溜り防止機構が採用されています。
- (2)ZU<sup>3</sup>形の3.7kW以下は、高液温対応のZUH(J)形を新たにラインナップ。(自動型は除く)
- (3)メカニカルシールには耐摩耗性材料(SiC)を採用したダブルメカニカルシールでモータ内の浸水を防止、またオートカット内蔵でモータ焼損を防止します。
- (4)モータは、強力、安全、長寿命の専用水中モータを採用。
- (5)ZUJ形は保守、点検が容易にできる着脱装置付です。
- (6)フロートスイッチ付の自動運転型(-L形、-LN形:自動交互内蔵型)があります。
- (7)フロートスイッチ付には電装部を保護するための回路が設けられています。
- (8)(一社)公共建築協会の「水中モーターポンプ(雑排水用)」評価品です。(ZUH(J)形を除く)

高液温対応品 ZUH(J)形もあります。



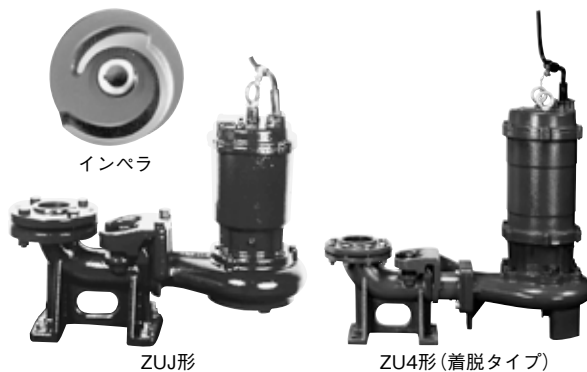
ZU3形

ZU3-L形

ZU3-LN形



インペラ



ZUJ形

ZU4形(着脱タイプ)

ZUJ形にもフロートスイッチ付の-L・LN形があります。ZU4形は、フランジタイプと着脱タイプがあります。

## ■標準仕様

揚 液	液 質	雑用水・汚水・汚物水 水素イオン濃度pH5~9 0~40℃ 0~70℃(ZUH(J)形の0.4T、0.75kW品) 0~90℃(ZUH(J)形の1.5~3.7kW品)
材 料	インペラ 主 軸 ケーシング	FC200 SUS403又はSUS420J2 FC200
モ ー タ	種 類 電 源 同期回転速度	乾式水中モータ(オートカット内蔵) 単相100V(0.4kWコンデンサ始動) 三相200V・400V※ 50Hz:3,000min <sup>-1</sup> 60Hz:3,600min <sup>-1</sup>
ポンプ設置最大水深		8m
構 造	インペラ 軸 封 封 入 軸 受	セミオープンS字形ノンクログ ダブルメカニカルシール { 接液側:SiC×SiC モータ側:セラミック×カーボン } タービン油 密封玉軸受
相 フ ラ ン ジ 形 状		JIS10Kうす形又は専用フランジ
塗装色(マンセルNo.)		スカーレット(5R3/12)

※1 自動型と組合せて自動交互並列運転が可能です。  
※2 ZU4形はフランジ形状が異なります。

## ■種 類

運 転 方 式	形 式
非 自 動 型	ZU <sup>3</sup> 形、ZU4形*2(着脱装置付)
自 動 型	ZU <sup>3</sup> -L形(着脱装置付)
自 動 交 互 内 蔵 型*1	ZU <sup>3</sup> -LN形(着脱装置付)
非自動型(高液温仕様)	ZUH(J)形(着脱装置付)

※1 自動型と組合せて自動交互並列運転が可能です。  
※2 ZU4形はフランジ形状が異なります。

## ■異物通過能力

口径(mm)	異物(球)の径(mm)	布状物の大きさ(mm)
50	35	200×200
65	35	300×300
80	40	300×450

## ■標準付属品

水中ケーブル※	0.75kW以下:6m 1.5kW以上:10m (ZUH(J)形は全て10m)
相 フ ラ ン ジ	1組(パッキン、ボルト付)
液 面 ス イ ッ チ	フロートスイッチ付の場合
チ ェ ー ン 4m	1組(ZUJ、ZUHJ形のみ)

※単相は3芯、三相は4芯

## ■特殊仕様

材 料 変 更	ステンレス製着脱装置、SUSチェーン(ZUJ形)
封 入 油 変 更	食品添加物規格合格オイル
温 水 用	60℃まで(単相及びフロートスイッチ付除く)
ケ ー ブ ル 延 長	例 10m、20m、30m付

## ■特別付属品(オプション)

●制御盤	●EBA形満水警報盤
●EFS形排水用ポンプ故障検出装置	
●フロートスイッチ	

## 形式説明

**ZU3-505-0.4SL**

① ② ③ ④ ⑤ ⑥

①ポンプ形式 { ZUJ : 着脱装置付  
ZUH : 高液温仕様 }

②口径(mm)

③周波数(5:50Hz 6:60Hz)

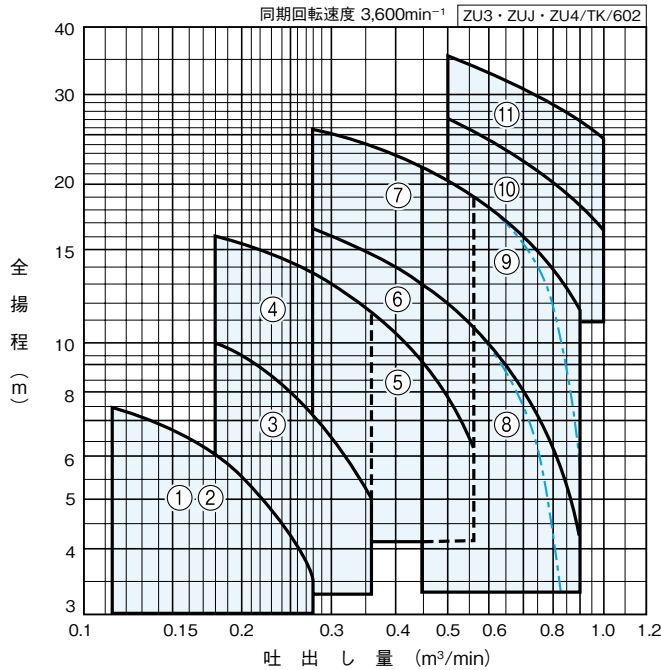
④モータ出力(kW)

⑤電源 { S : 単相100V  
T又は無記号: 三相200V  
T4 : 三相400V }

⑥運転方式

{ 無記号: 非自動型  
L : 自動型  
LN : 自動交互内蔵型 }

■適用図



②---部はZUH(J)形  
口径80mmの2.2、3.7kW  
液温90℃の性能になります。  
液温により性能が異なりますので  
ご注意ください。

■仕様表

■部は高液温仕様対応範囲です。形式はZUH、ZUHJ形になります。

ZU<sup>3</sup>・ZUJ・ZU4/HSI/603

運転方式	口径 mm	符号	形 式	出力 kW	標 準 仕 様			
					吐出し量		全揚程	
					m <sup>3</sup> /min	m	m <sup>3</sup> /min	m
非 自 動 型	50	1	ZU <sup>3</sup> -506-0.4S	0.4 ※1	0.112	7.5	0.28	3.5
		2	ZU <sup>3</sup> -506-0.4T	0.4	0.112	7.5	0.28	3.5
		3	ZU <sup>3</sup> -506-0.75	0.75	0.18	9.8	0.36	4.8
		4	ZU <sup>3</sup> -506-1.5	1.5	0.18	16	0.36	11.5
	65	5	ZU <sup>3</sup> -656-1.5	1.5	0.28	13.5	0.56	6.2
		6	ZU <sup>3</sup> -656-2.2	2.2	0.28	16.5	0.56	10.5
		7	ZU <sup>3</sup> -656-3.7	3.7	0.28	25.5	0.56	19
	80	8	ZU <sup>3</sup> -806-2.2	2.2	0.45	13	0.9	4.2
		9	ZU <sup>3</sup> -806-3.7	3.7	0.45	21.5	0.9	11.5
		10	ZU4-806-5.5 ※2	5.5	0.5	27	1.0	16.5
		11	ZU4-806-7.5 ※2	7.5	0.5	35.5	1.0	24.5
自 動 型	50	1	ZU <sup>3</sup> -506-0.4SL	0.4 ※1	0.112	7.5	0.28	3.5
		2	ZU <sup>3</sup> -506-0.4TL	0.4	0.112	7.5	0.28	3.5
		3	ZU <sup>3</sup> -506-0.75L	0.75	0.18	9.8	0.36	4.8
		4	ZU <sup>3</sup> -506-1.5L	1.5	0.18	16	0.36	11.5
	65	5	ZU <sup>3</sup> -656-1.5L	1.5	0.28	13.5	0.56	6.2
		6	ZU <sup>3</sup> -656-2.2L	2.2	0.28	16.5	0.56	10.5
		7	ZU <sup>3</sup> -656-3.7L	3.7	0.28	25.5	0.56	19
	80	8	ZU <sup>3</sup> -806-2.2L	2.2	0.45	13	0.9	4.2
		9	ZU <sup>3</sup> -806-3.7L	3.7	0.45	21.5	0.9	11.5
自 動 交 互 内 蔵 型	50	1	ZU <sup>3</sup> -506-0.4SLN	0.4 ※1	0.112	7.5	0.28	3.5
		2	ZU <sup>3</sup> -506-0.4TLN	0.4	0.112	7.5	0.28	3.5
		3	ZU <sup>3</sup> -506-0.75LN	0.75	0.18	9.8	0.36	4.8
		4	ZU <sup>3</sup> -506-1.5LN	1.5	0.18	16	0.36	11.5
	65	5	ZU <sup>3</sup> -656-1.5LN	1.5	0.28	13.5	0.56	6.2
		6	ZU <sup>3</sup> -656-2.2LN	2.2	0.28	16.5	0.56	10.5
		7	ZU <sup>3</sup> -656-3.7LN	3.7	0.28	25.5	0.56	19
	80	8	ZU <sup>3</sup> -806-2.2LN	2.2	0.45	13	0.9	4.2
		9	ZU <sup>3</sup> -806-3.7LN	3.7	0.45	21.5	0.9	11.5

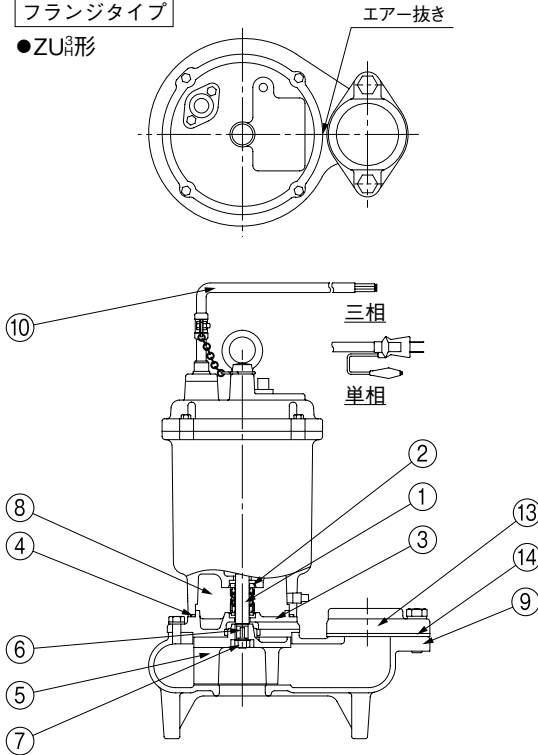
④自動交互内蔵型は、自動型と組合せてご使用ください。自動交互並列運転が可能です。

※1 単相100V ※2 ZU<sup>3</sup>・ZUJ形からの取替計画の際はお問合せください。

■部品配置図例 ポンプの図は代表図であり、機種によって異なる場合があります。

### フランジタイプ

#### ●ZU<sup>3</sup>形



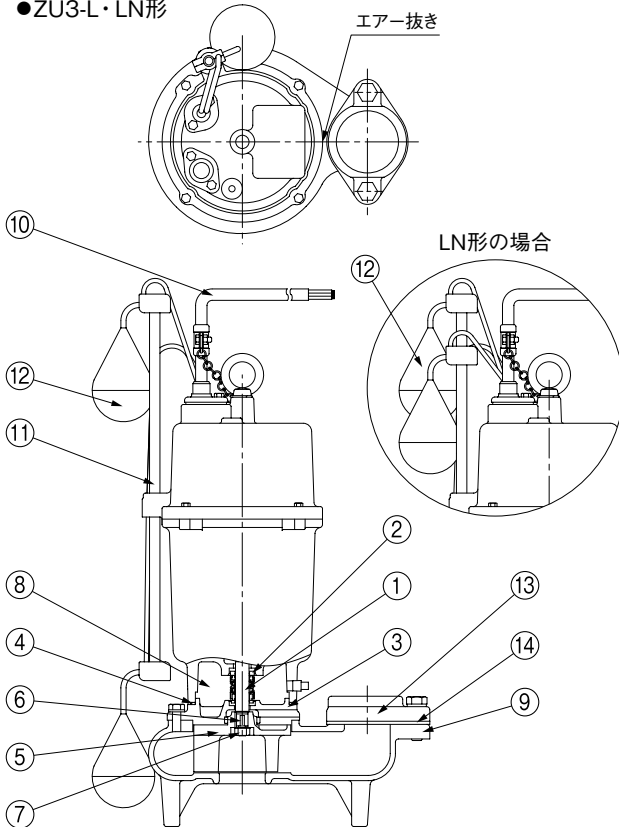
No	名 称	材 料
1	水中モータ主軸	SUS403(SUS420J2)
2	メカニカルシール	モータ側：セラミックXカーボン 接液側：SiCXSic
3	ケーシングカバー	FC200
4	Oリング	NBR又はEPDM
5	インペラ	FC200
6	キー	SUS403
7	ナット	SUS304
8	タービン油	—
9	ケーシング	FC200
10	ケーブル	VCT ※
11	ロッド	PVC
12	フロート	—
13	ひしフランジ	FC150又はFC200
14	ひしフランジパッキン	NR又はEPDM
15	角フランジパッキン	紙
16	連結曲管	FC200
17	フランジ	FC200
18	フランジパッキン	NR

( )内は5.5kW以上になります。

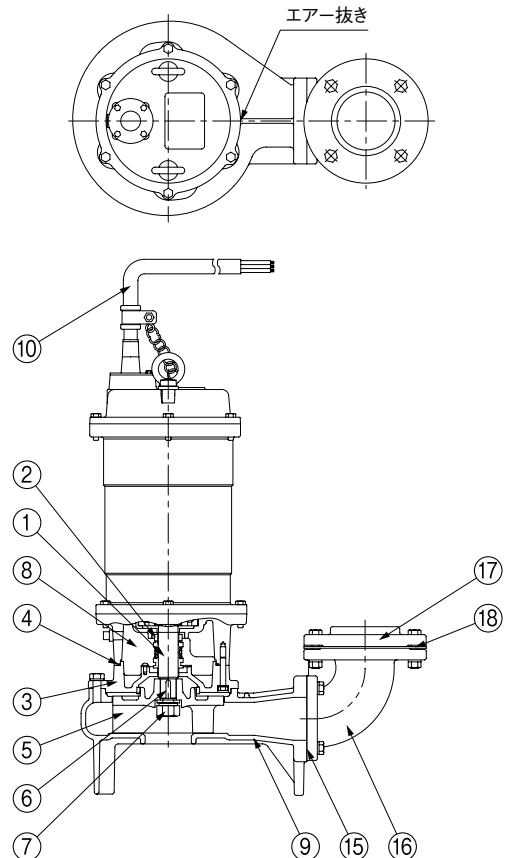
※ZUH形の0.75kW以下は2PNCT、1.5kW以上はSH-PVCT

ZU3・ZU4/HC/002

#### ●ZU3-L・LN形

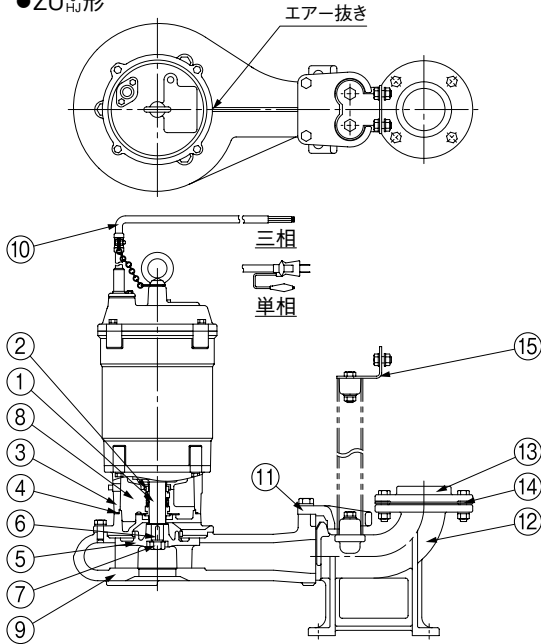


#### ●ZU4形

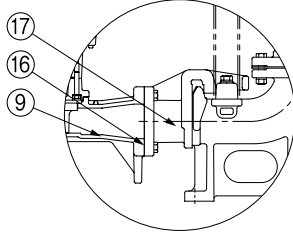


着脱タイプ

●ZU<sub>高</sub>形



ZU4形の場合



図は非自動型の場合です。自動型・自動交互内蔵型も同様です。

No	名 称	材 料
1	水中モータ主軸	SUS403(SUS420J2) ※1
2	メカニカルシール	モータ側：セラミックXカーボン 接液側：SiC×SiC
3	ケーシングカバー	FC200
4	Oリング	NBR又はEPDM
5	インペラ	FC200
6	キー	SUS403
7	ナット	SUS304
8	タービン油	—
9	ケーシング	FC200
10	ケーブル	VCT ※2
11	スライディングブラケット	FCD450
12	ベース付連結管	FC200
13	フランジ	FC200
14	フランジパッキン	NR又はEPDM
15	支え	SUS304
16	角フランジパッキン	紙
17	連結直管	FCD450

※1 ( )内は5.5kW以上になります。

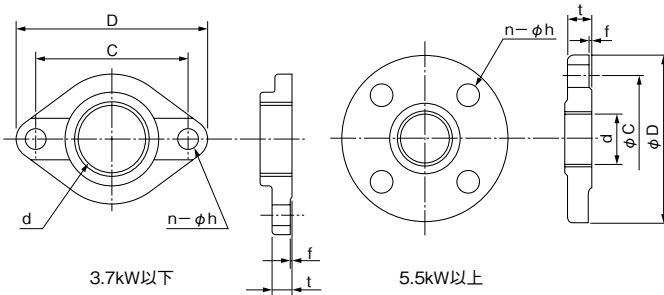
※2 ZUHJ形の0.75kW以下は2PNCT、1.5kW以上はSH-PVCT

ZUJ/HC/003

■相フランジ寸法

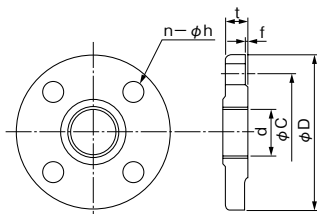
●ZU<sub>高</sub>、ZU4形

単位：mm



口径	d	C	D	t	f	n	h (適用ボルト)	備 考
50	Rc2	95	120	14	0	2	13 (M10)	0.75kW以下
	Rc2	120	150	16	0	2	15 (M12)	1.5kW
65	Rc2½	120	150	16	0	2	15 (M12)	1.5kW以下
	Rc2½	140	175	18	0	2	19 (M16)	2.2、3.7kW
80	Rc3	140	175	18	0	2	19 (M16)	2.2、3.7kW
	Rc3	150	185	18	2	8	15 (M12)	5.5、7.5kW

●ZU<sub>低</sub>形



単位：mm

口径	d	C	D	t	f	n	h (適用ボルト)
50	Rc2	120	155	18	2	4	15 (M12)
65	Rc2½	140	175	18	2	4	15 (M12)
80	Rc3	150	185	18	2	8	15 (M12)

■寸法図 実施計画に際しましては納入仕様書をご請求ください。

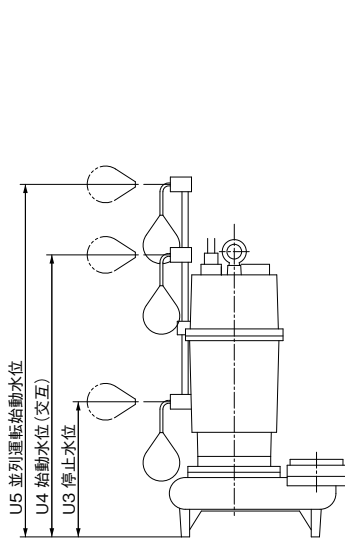
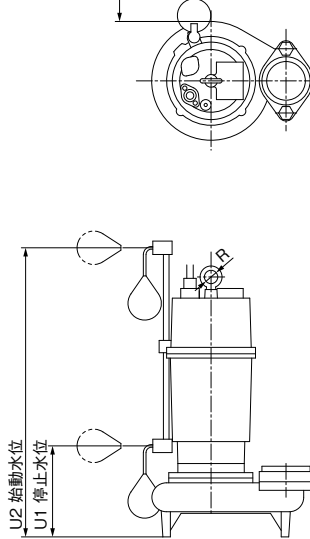
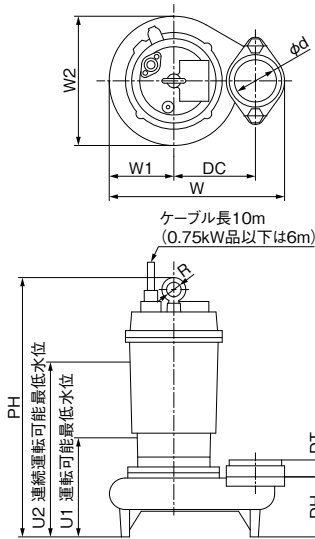
●フランジタイプ

相フランジ：専用（寸法はP.286を参照ください）

・ZU<sup>3</sup>形、ZU4形

・ZU3-L形

・ZU3-LN形



ZU3・ZU4/HD/002

※ZU4形はケーシング形状が異なります。

単位:mm

運転方式	口径 d	形 式	出力 kW	ポ ン プ							水 位					その他		質量 kg
				PH	DH	DT	DC	W	W1	W2	U1	U2	U3	U4	U5	X	R	
非 自 動 型	50	ZU <sup>3</sup> 506-0.4S	0.4	456	98	27	120	249	90	181	140	250	-	-	-	-	25	20.5
		ZU <sup>3</sup> 506-0.4T	0.4	394	98	27	120	249	90	181	140	250	-	-	-	-	25	18.5
		ZU <sup>3</sup> 506-0.75	0.75	397	98	27	120	254	95	190	140	250	-	-	-	-	25	21
		ZU <sup>3</sup> 506-1.5	1.5	445	103	27	140	301	111	222	170	300	-	-	-	-	25	31
	65	ZU <sup>3</sup> 656-1.5	1.5	445	103	29	140	301	111	222	170	300	-	-	-	-	25	31
		ZU <sup>3</sup> 656-2.2	2.2	592	117	29	160	352	134	268	200	430	-	-	-	-	30	49
		ZU <sup>3</sup> 656-3.7	3.7	592	117	29	160	352	134	268	200	430	-	-	-	-	30	55
	80	ZU <sup>3</sup> 806-2.2	2.2	592	117	33	160	352	134	268	200	430	-	-	-	-	30	49
		ZU <sup>3</sup> 806-3.7	3.7	592	117	33	160	352	134	268	200	430	-	-	-	-	30	55
		ZU4-806-5.5	5.5	669	224	33	285	523	145	294	240	490	-	-	-	-	30	80
		ZU4-806-7.5	7.5	669	224	33	285	523	145	294	240	490	-	-	-	-	30	86
自 動 交 互 内 蔵 型	50	ZU3-506-0.4S <sup>LN</sup>	0.4	456	98	27	120	249	90	181	140	510	200	450	570	150	25	21
		ZU3-506-0.4T <sup>LN</sup>	0.4	456	98	27	120	249	90	181	140	510	200	450	570	150	25	20
		ZU3-506-0.75 <sup>LN</sup>	0.75	442	98	27	120	254	95	190	140	510	200	450	570	150	25	24.5
		ZU3-506-1.5 <sup>LN</sup>	1.5	506	103	27	140	301	111	222	170	540	230	480	600	140	25	35
	65	ZU3-656-1.5 <sup>LN</sup>	1.5	506	103	29	140	301	111	222	170	540	230	480	600	140	25	35
		ZU3-656-2.2 <sup>LN</sup>	2.2	647	117	29	160	352	134	268	200	720	270	650	790	125	30	53.5
		ZU3-656-3.7 <sup>LN</sup>	3.7	647	117	29	160	352	134	268	200	720	270	650	790	125	30	59.5
	80	ZU3-806-2.2 <sup>LN</sup>	2.2	647	117	33	160	352	134	268	200	720	270	650	790	125	30	53.5
		ZU3-806-3.7 <sup>LN</sup>	3.7	647	117	33	160	352	134	268	200	720	270	650	790	125	30	59.5

ZU3・ZU4/Hd/601

●ケーブルサイズ(ZU<sup>3</sup>・ZU4形)

出力 kW	ケ ー ブ ル		
	サイズ(mm <sup>2</sup> )	芯線数	外径(mm)
0.4S	1.25	3	10
0.4T	1.25	4	11
0.75~2.2	1.25	4	11
3.7	2	4	12
5.5	3.5	4	14
7.5	5.5	4	16.5

材料：600Vビニル絶縁ビニルキャブタイヤケーブル(VCT)

●ケーブルサイズ(ZUH(J)形)

出力 kW	ケ ー ブ ル		
	サイズ(mm <sup>2</sup> )	芯線数	外径(mm)
0.4~0.75	2	4	12.2
1.5~2.2	2	4	13.5
3.7	3.5	4	15.6

材料：0.4~0.75kW…2種EPゴム絶縁クロロブレンゴム  
キャブタイヤケーブル(2PNC)  
1.5~3.7kW…600V耐熱EPゴム絶縁耐熱  
ビニルキャブタイヤケーブル(SH-PVCT)

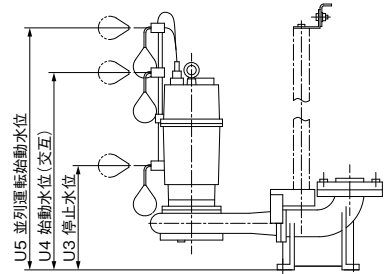
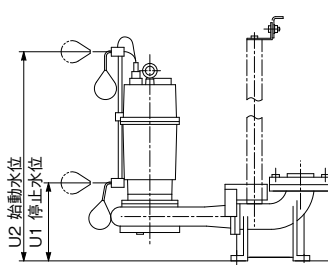
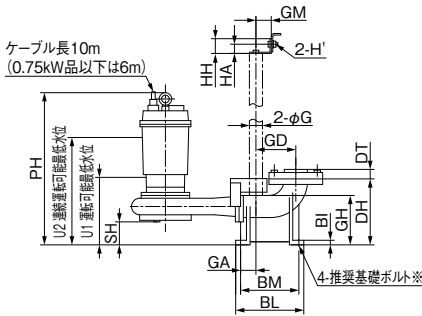
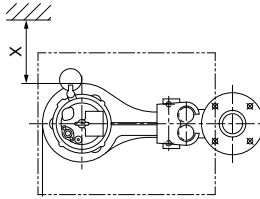
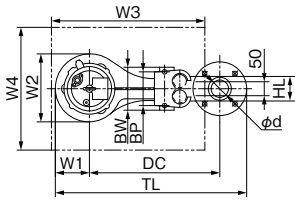
●着脱タイプ

相フランジ：JIS10Kうす形(寸法はP.286を参照ください)

・ZU<sup>3</sup>形、ZU4形

・ZUJ-L形

・ZUJ-LN形



※ZU4形はケーシング形状が異なります。

※基礎ボルトは特別付属品です。別途お買い求めください。

ZUJ-ZU4/HD/001

運転方式	口径 d	形 式	出力 kW	ポンプ(組合せ寸法)						水 位					その他 X	質量 kg
				PH	SH	DC	TL	W1	W2	U1	U2	U3	U4	U5		
非 自 動 型	50	ZU <sub>H</sub> 506-0.4S	0.4	496	65	325	493	90	181	180	290	—	—	—	—	32.5
		ZU <sub>H</sub> 506-0.4T	0.4	434	65	325	493	90	181	180	290	—	—	—	—	30.5
		ZU <sub>H</sub> 506-0.75	0.75	482	65	345	518	95	190	180	290	—	—	—	—	33
		ZU <sub>H</sub> 506-1.5	1.5	496	75	425	614	111	222	220	350	—	—	—	—	44
	65	ZU <sub>H</sub> 656-1.5	1.5	496	75	425	624	111	222	220	350	—	—	—	—	44
		ZU <sub>H</sub> 656-2.2	2.2	660	95	495	717	134	268	270	500	—	—	—	—	67.5
		ZU <sub>H</sub> 656-3.7	3.7	660	95	495	717	134	268	270	500	—	—	—	—	74.5
	80	ZU <sub>H</sub> 806-2.2	2.2	660	95	495	722	134	268	270	500	—	—	—	—	67.5
		ZU <sub>H</sub> 806-3.7	3.7	660	95	495	722	134	268	270	500	—	—	—	—	74.5
ZU4-806-5.5		5.5	705	36	505	743	145	294	275	525	—	—	—	—	93	
ZU4-806-7.5		7.5	705	36	505	743	145	294	275	525	—	—	—	—	99	
自 動 交 互 内 蔵 型	50	ZUJ-506-0.4S <sub>LN</sub>	0.4	496	65	325	493	90	181	180	550	240	490	610	150	33
		ZUJ-506-0.4T <sub>LN</sub>	0.4	496	65	325	493	90	181	180	550	240	490	610	150	32
		ZUJ-506-0.75 <sub>LN</sub>	0.75	482	65	345	518	95	190	180	550	240	490	610	150	36.5
		ZUJ-506-1.5 <sub>LN</sub>	1.5	557	75	425	614	111	222	220	590	280	530	650	135	48
	65	ZUJ-656-1.5 <sub>LN</sub>	1.5	557	75	425	624	111	222	220	590	280	530	650	135	48
		ZUJ-656-2.2 <sub>LN</sub>	2.2	715	95	495	717	134	268	270	790	340	720	860	125	72
	80	ZUJ-656-3.7 <sub>LN</sub>	3.7	715	95	495	717	134	268	270	790	340	720	860	125	78.5
		ZUJ-806-2.2 <sub>LN</sub>	2.2	715	95	495	722	134	268	270	790	340	720	860	125	72
		ZUJ-806-3.7 <sub>LN</sub>	3.7	715	95	495	722	134	268	270	790	340	720	860	125	78.5

■着脱装置部

口径 d	デリバリコネクション							ガ イ ド					支 え			マンホール		備 考		
	DH	DT	BI	BL	BM	BP	BW	推奨基礎ボルト	GH	GA	GD	GM	G※	HH	HA	HL	H'		W3	W4
50	190	27	15	212	180	100	130	M12×160	141	50	120	50	32A	48	30	76	M10	500	400	0.75kW以下
	215	27	15	222	190	110	140	M12×160	161	50	130	50	32A	48	30	76	M10	500	400	1.5kW
65	215	31	15	222	190	110	140	M12×160	161	50	130	50	32A	48	30	76	M10	500	400	1.5kW
	250	31	18	246	210	130	166	M16×200	192	60	140	60	40A	60	35	85	M12	600	500	2.2、3.7kW
80	250	33	18	248	210	130	166	M16×200	192	60	140	60	40A	60	35	85	M12	600	500	2.2、3.7kW
	250	33	18	248	210	130	166	M16×200	192	60	140	60	40A	60	35	85	M12	800	400	5.5、7.5kW

※配管用ステンレス鋼管を使用する場合には、スケジュール40をご使用ください。

ZUJ-ZU4/HD/002

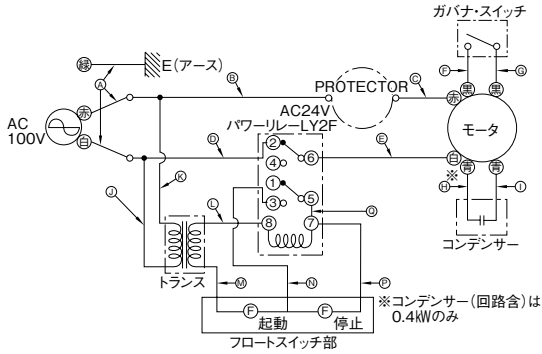
●ケーブルサイズ

ZU3形と同じです。P.287を参照ください。

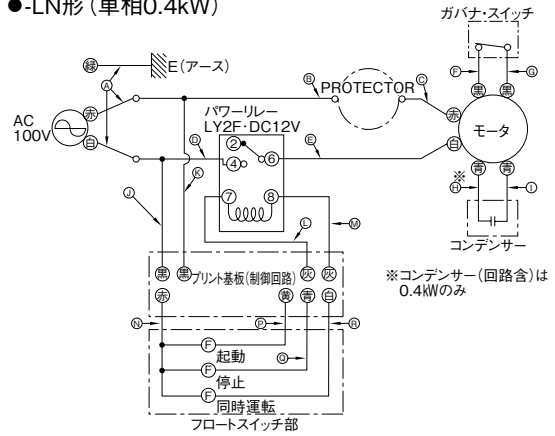
■専用モータ特性…巻末を参照ください。

## ■フロートスイッチ付結線図

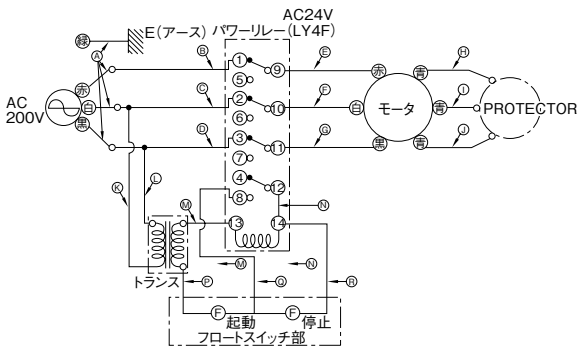
●-L形 (単相0.4kW)



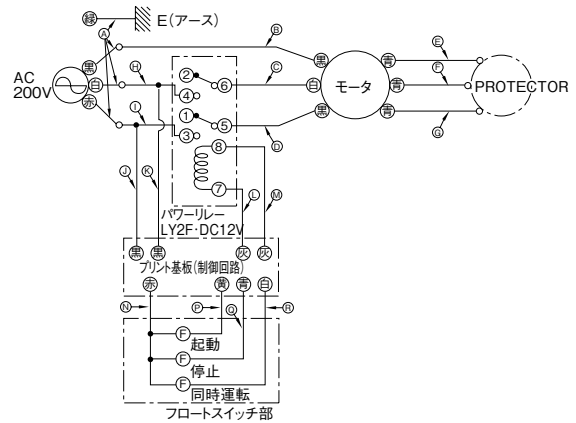
●-LN形 (単相0.4kW)



●-L形 (三相0.4kW)

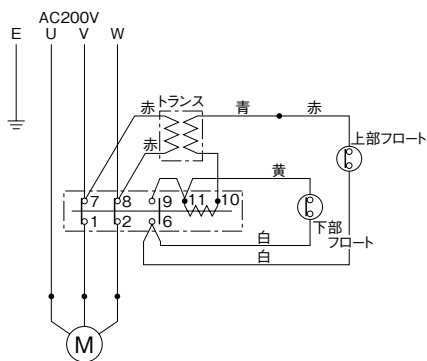


●-LN形 (三相0.4kW)

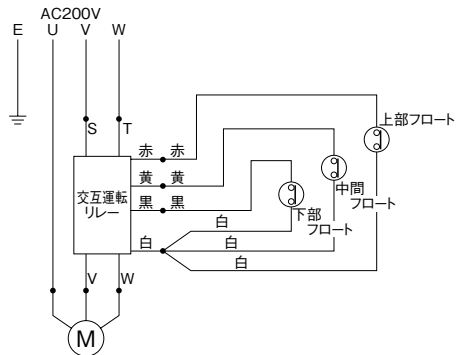




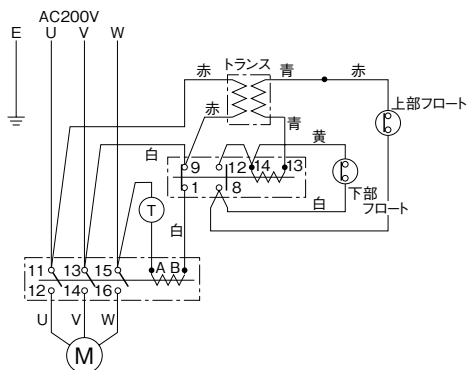
●-L形 (0.75kW)



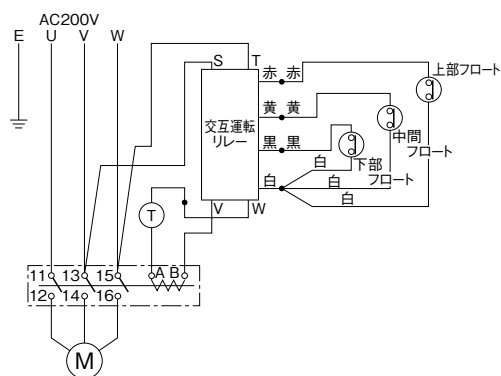
●-LN形 (0.75kW)



●-L形 (1.5~3.7kW)



●-LN形 (1.5~3.7kW)



※フロートスイッチ付の動作説明は、P.361を参照ください。

■特殊仕様

●水中ケーブル延長

出力 kW	ケーブル		ケーブル長さ		
	サイズ(mm <sup>2</sup> )	芯線数	10m付	20m付	30m付
0.4S	1.25	3	○	○	—
0.4T~0.75	1.25	4	○	○	○
1.5、2.2	1.25	4	—	○	○
3.7	2	4	—	○	○
5.5	3.5	4	—	○	○
7.5	5.5	4	—	○	○

■特別付属品(オプション)・・・P.363を参照ください。