

■用 途

- 汚水・汚物・湧水の排水用・ピット排水用・雑排水用・浄化槽排水用

■特 長

- (1)L・LNタイプはフロートスイッチの調整が可能です。(停止フロートは除く)
- (2)ポンプ部の樹脂化・ステンレス製フレームモータの採用により、腐食にも強く、軽くて取扱いも容易です。
- (3)WUO4形は、制御基板、フロートスイッチの無接点化(1.5kW以上及び400V品は除く)、フロートスイッチケーブルの強化により、長寿命になりました。
- (4)インペラ・ケーシングなどには、ガラス繊維入り強化樹脂、モータはオートカット内蔵、さらに二重軸封式でモータへの浸水を防止し、安心してお使いいただけます。
- (5)ボルテックスタイプのため異物通過性能も優れ、更に独自のインペラ構造を採用し、高い揚水性能を発揮します。
- (6)フロートスイッチ付の自動型(-L) および自動交互内蔵型(-LN) があります。
- (7)自動交互内蔵型は自動型と組合せて、制御盤なしで自動交互運転を行います。また異常増水時には並列運転を行います。万一、一方のポンプが故障しても他方のポンプが単独運転を行います。
- (8)(一社)公共建築協会の中水モーターポンプ(汚水用：口径40、50mm)評価品です。(1.5kW品は除く)

■標準仕様

揚 液	液 質	汚水・汚物水 (pH5~9)
	液 温	0~40℃
材 料	インペラ	樹脂
	主 軸	SUS304(接液部)
	ケーシング	樹脂
モ ー タ	種 類	乾式水中モータ
	電 源	単相100V(0.4kW以下:コンデンサ始動) 三相200V・400V(0.25kW以上)
	同期回転速度	50Hz:3,000min ⁻¹ 60Hz:3,600min ⁻¹
ポンプ設置最大水深		5m、8m(1.5kW以上)
構 造	インペラ	ボルテックスタイプ
	軸 封	ダブルメカニカルシール { 接液側:SiC×SiC モータ側:セラミック×カーボン }
	封入油	タービン油
	軸 受	密封玉軸受
相 フ ラ ン ジ 形 状		専用フランジ (0.75kW以下:ひし 1.5kW以上:角)

■種 類

運 転 方 式	形 式
非 自 動 型	WUO(4)形
自 動 型	WUO(4)-L形
自動交互内蔵型*	WUO(4)-LN形

*自動型と組合せて自動交互並列運転が可能です。

■異物通過能力(異物は変形自在の軟弱物で砂利等は除く)

口径(mm)	異物(球)の径(mm)
40	35
50	35
65	35(2.2kW以上は40)
80	40



インペラ



WUO(4)形



WUO(4)-L形



WUO(4)-LN形

■標準付属品

水 中 ケ ー ブ ル	0.75kW以下:6m 1.5kW以上:10m
相 フ ラ ン ジ	1組(パッキン、ボルト付)
液 面 ス イ ッ チ	フロートスイッチ付の場合(-L、-LN形)

■特殊仕様

ケ ー ブ ル 延 長	単相用最大20m、三相用最大40m
封 入 油 変 更	食品添加物規格合格オイル

■特別付属品(オプション)

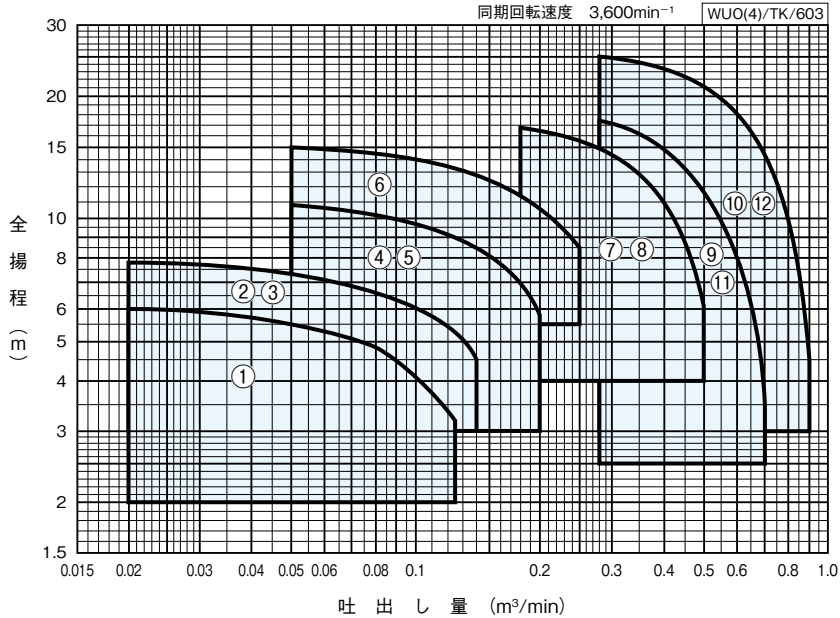
- 制御盤
- EBA形満水警報盤
- フロートスイッチ
- 着脱装置(樹脂製)
- SUSチェーン(シャックル付)2.5m、4m(0.75kW以下のみ)
- EFS形排水用ポンプ故障検出装置
- ホースカップリング

形式説明

WUO(4)-405-0.15SL(G)

- ①ポンプ形式
- ②口径(mm)
- ③周波数(5:50Hz 6:60Hz)
- ④モータ出力(kW)
- ⑤電源
- ⑥運転方式
- S : 単相100V
 - T又は無記号: 三相200V
 - T4 : 三相400V
 - 無記号: 非自動型
 - L : 自動型
 - LN : 自動交互内蔵型

■適用図



■仕様表

WUO(4)/HSI/604

運転方式	口径 mm	符号	形式	出力 kW	標準仕様				
					吐出し量		全揚程		
					m ³ /min	m	m ³ /min	m	
非自動型	40	1	WUO4-406-0.15S	0.15※	0.02	6	0.125	3.2	
		2	WUO4-406-0.25S	0.25※	0.02	7.8	0.14	4.5	
		3	WUO4-406-0.25T	0.25	0.02	7.8	0.14	4.5	
	50	4	WUO4-506-0.4S	0.4※	0.05	10.8	0.2	5.8	
		5	WUO4-506-0.4T	0.4	0.05	10.8	0.2	5.8	
		6	WUO4-506-0.75	0.75	0.05	15	0.25	8.5	
	65	7	WUO-506-1.5 ※1	1.5	0.18	16.8	0.5	6	
		8	WUO-656-1.5 ※1	1.5	0.18	16.8	0.5	6	
		9	WUO-656-2.2 ※2	2.2	0.28	17.5	0.7	3.8	
		10	WUO-656-3.7 ※3	3.7	0.28	25	0.9	4.5	
		80	11	WUO-806-2.2 ※2	2.2	0.28	17.5	0.7	3.8
			12	WUO-806-3.7 ※3	3.7	0.28	25	0.9	4.5
自動型・自動交互内蔵型	40	1	WUO4-406-0.15S ^{LN}	0.15※	0.02	6	0.125	3.2	
		2	WUO4-406-0.25S ^{LN}	0.25※	0.02	7.8	0.14	4.5	
		3	WUO4-406-0.25T ^{LN}	0.25	0.02	7.8	0.14	4.5	
	50	4	WUO4-506-0.4S ^{LN}	0.4※	0.05	10.8	0.2	5.8	
		5	WUO4-506-0.4T ^{LN}	0.4	0.05	10.8	0.2	5.8	
		6	WUO4-506-0.75 ^{LN}	0.75	0.05	15	0.25	8.5	
	65	7	WUO-506-1.5 ^{LN} ※1	1.5	0.18	16.8	0.5	6	
		8	WUO-656-1.5 ^{LN} ※1	1.5	0.18	16.8	0.5	6	
		9	WUO-656-2.2 ^{LN} ※2	2.2	0.28	17.5	0.7	3.8	
		10	WUO-656-3.7 ^{LN} ※3	3.7	0.28	25	0.9	4.5	
		80	11	WUO-806-2.2 ^{LN} ※2	2.2	0.28	17.5	0.7	3.8
			12	WUO-806-3.7 ^{LN} ※3	3.7	0.28	25	0.9	4.5

※1~3の銘板形式は次のようになります。(自動型は末尾にL、自動交互内蔵型はLNが付きます) ポンプ単体の仕様です。(一部モデル記号等は省略しています)

※1 WUO-506/656-1.5(LG、LNG)

※2 WUO-656/806-2.2(LG、LNG)

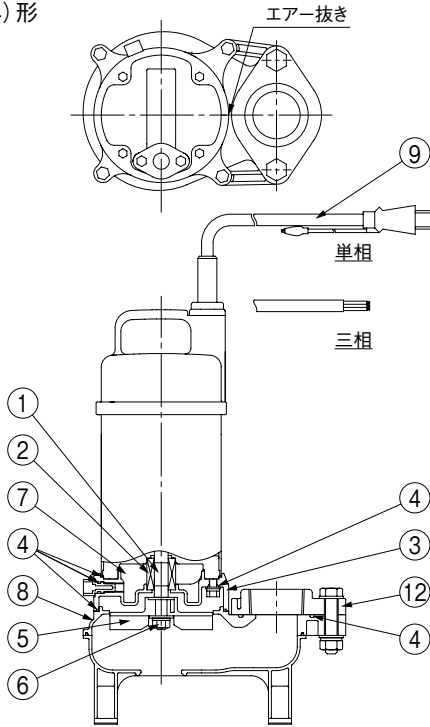
※3 WUO-656/806-3.7(LG、LNG)

③自動交互内蔵型は、自動型と組合せてご使用ください。自動交互並列運転が可能です。

※単相100V

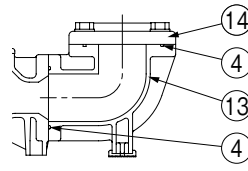
■部品配置図例 ポンプの図は代表図であり、機種によって異なる場合があります。

●WUO (4) 形



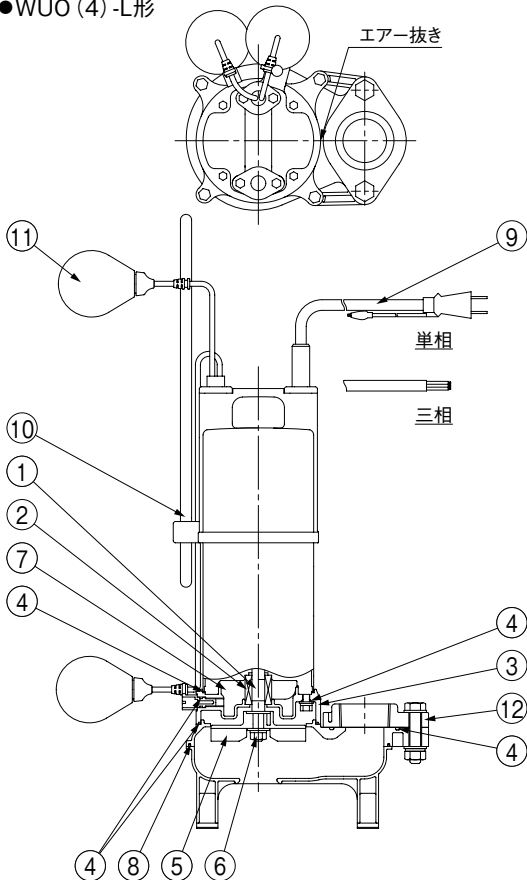
No	名 称	材 料
1	水中モータ主軸	SUS304
2	メカニカルシール	モータ側:セラミックXカーボン 接液側:SiCXSIC
3	ケーシングカバー	PA
4	Oリング	NBR
5	インペラ	AES又はPA
6	ナット	SUS304
7	タービン油	—
8	ケーシング	樹脂
9	ケーブル	VCT
10	ロッド	PVC
11	フロート	—
12	ひしフランジ	PVC
13	連結曲管	PP
14	角フランジ	PVC

WUO(4)/HC/003

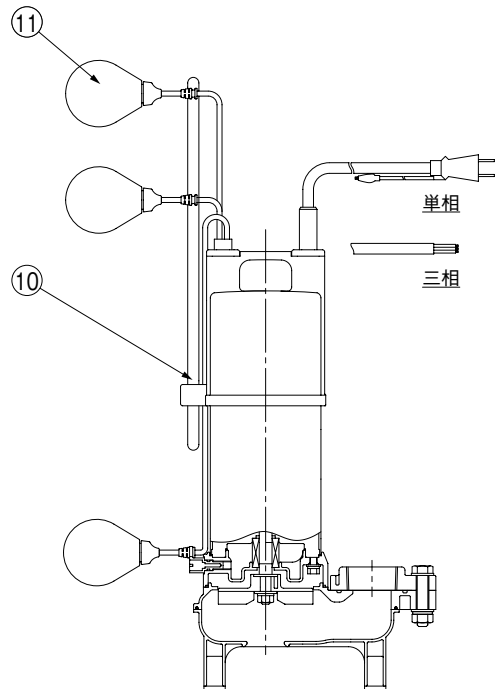


1.5kW以上の場合

●WUO (4) -L形



●WUO (4) -LN形



■寸法図 実施計画に際しましては納入仕様書をご請求ください。

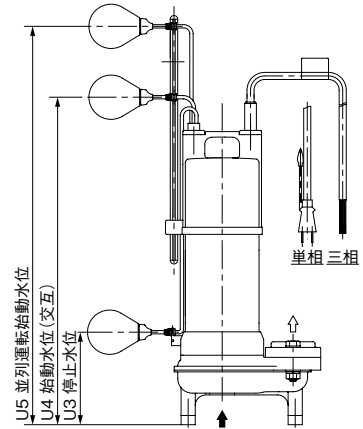
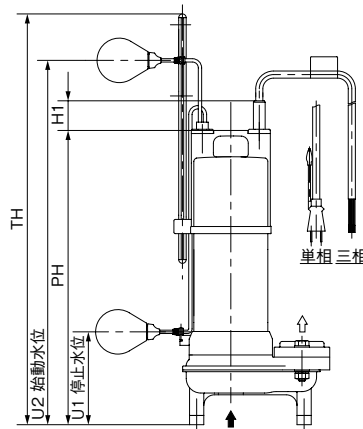
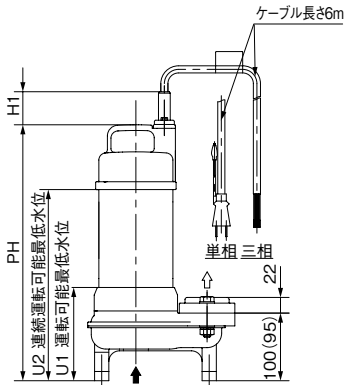
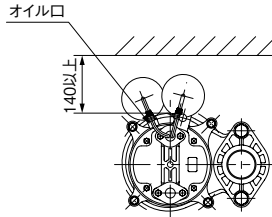
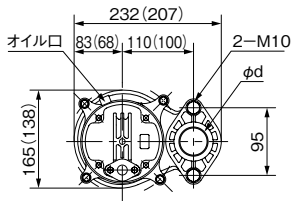
0.75kW以下

●フランジタイプ

・WU04形

・WU04-L形

・WU04-LN形



()内は0.25kW以下の場合です。

WU0(4)/D/011

単位：mm

運転方式	口径 d	形 式	出力 kW	ポン プ			水 位 ※1					質量 ※2 kg
				PH	TH	H1	U1	U2	U3	U4	U5	
非自動型	40	WU04-406-0.15S	0.15	360	—	35	130	256	—	—	—	5.5
		WU04-406-0.25S	0.25	370	—	35	130	256	—	—	—	6.0
		WU04-406-0.25T	0.25	360	—	35	130	240	—	—	—	5.1
	50	WU04-506-0.4S	0.4	384	—	35	135	270	—	—	—	9.2
		WU04-506-0.4T	0.4	369	—	35	135	250	—	—	—	8.0
		WU04-506-0.75	0.75	389	—	40	135	270	—	—	—	9.5
自動型 自動交互内蔵型	40	WU04-406-0.15S _{LN}	0.15	414	579	35	130	512	130	462	562	5.9/11.9
		WU04-406-0.25S _{LN}	0.25	424	579	35	130	512	130	462	562	6.4/12.9
		WU04-406-0.25T _{LN}	0.25	414	564	35	130	496	130	446	546	5.5/11.1
	50	WU04-506-0.4S _{LN}	0.4	406	568	35	135	500	135	450	550	9.6/19.3
		WU04-506-0.4T _{LN}	0.4	391	548	35	135	480	135	430	530	8.4/16.9
		WU04-506-0.75 _{LN}	0.75	411	568	40	135	500	135	450	550	9.9/19.9

※1 自動型のU2、U4、U5の値は出荷時設定です。停止フロート以外の位置変更が可能です。(取扱説明書記載範囲値)

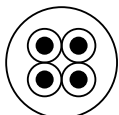
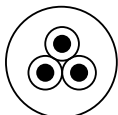
※2 自動型・自動交互内蔵型の質量値は、自動型/2台の合算値で表しています。

WU0(4)/d/613

●ケーブルサイズ

単相用

三相用



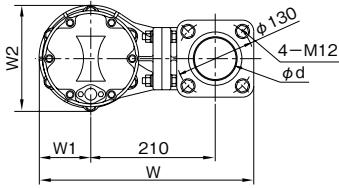
出力 kW	電源 V	ケ ー ブ ル		
		サイズ(mm ²)	芯線数	外径(mm)
0.15S	単相100	0.75	3	9.2
0.25S	単相100		4	9.9
0.25T	三相200		3	9.2
0.4S	単相100		4	9.9
0.4T	三相200		1.25	11
0.75	三相200			

材料：600Vビニル絶縁ビニルキャブタイヤケーブル(VCT)

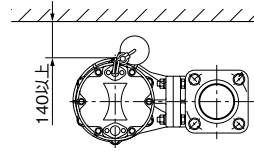
1.5kW以上

●フランジタイプ

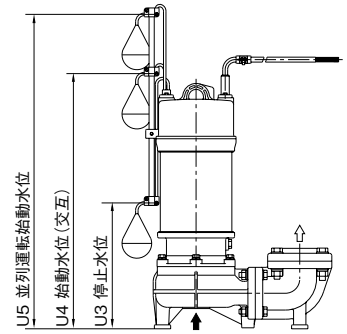
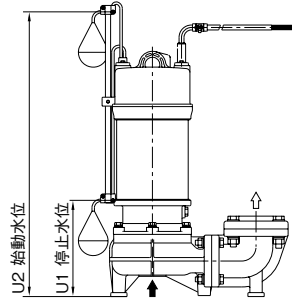
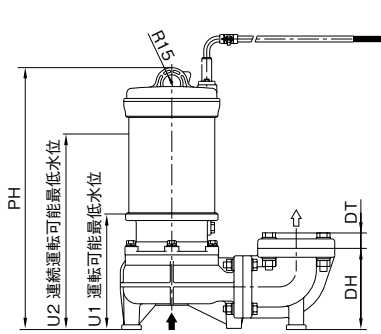
・WUO形



・WUO-L形



・WUO-LN形



WUO(4)/D/022

排水水中

単位：mm

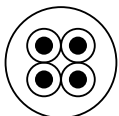
運転方式	口径 d	形 式	出力 kW	ポ ン プ						水 位 ※1					質量 ※2 kg
				PH	DH	W	W1	W2	DT	U1	U2	U3	U4	U5	
非 自 動 型	50	WUO-506-1.5	1.5	442	137	362	87	179	26	195	330	—	—	—	15.5
		WUO-656-1.5	1.5	442	137	362	87	179	26	195	330	—	—	—	15.5
	65	WUO-656-2.2	2.2	512	160	372	97	216	26	195	400	—	—	—	20.0
		WUO-656-3.7	3.7	549	160	372	97	216	26	195	440	—	—	—	25.8
		WUO-806-2.2	2.2	512	160	372	97	216	30	195	400	—	—	—	20.0
		WUO-806-3.7	3.7	549	160	372	97	216	30	195	440	—	—	—	25.8
自 動 交 互 内 蔵 型	50	WUO-506-1.5 ^{LN} G	1.5	497	137	362	87	179	26	195	577	255	517	637	16.3/32.8
		WUO-656-1.5 ^{LN} G	1.5	497	137	362	87	179	26	195	577	255	517	637	16.3/32.8
	65	WUO-656-2.2 ^{LN} G	2.2	549	160	372	97	216	26	195	727	255	647	787	20.8/41.8
		WUO-656-3.7 ^{LN} G	3.7	586	160	372	97	216	26	195	727	255	647	787	26.6/53.4
		WUO-806-2.2 ^{LN} G	2.2	549	160	372	97	216	30	195	727	255	647	787	20.8/41.8
		WUO-806-3.7 ^{LN} G	3.7	586	160	372	97	216	30	195	727	255	647	787	26.6/53.4

※1 自動型のU1～U5の値は出荷時設定です。起動・停止水位の変更が可能です。(取扱説明書記載範囲値)

※2 自動型・自動交互内蔵型の質量値は、自動型/2台の合算値で表しています。

WUO(4)/d/622

●ケーブルサイズ



出力 kW	電源 V	ケ ー ブ ル		
		サイズ(mm ²)	芯線数	外径(mm)
1.5	三相200	1.25	4	11
2.2	三相200			
3.7	三相200	2		12

材料：600Vビニル絶縁ビニルキャブタイヤケーブル(VCT)

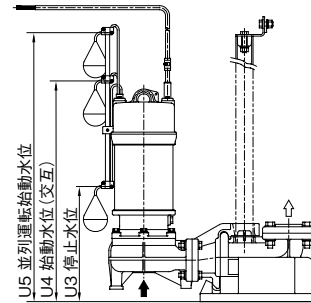
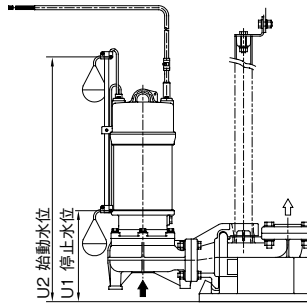
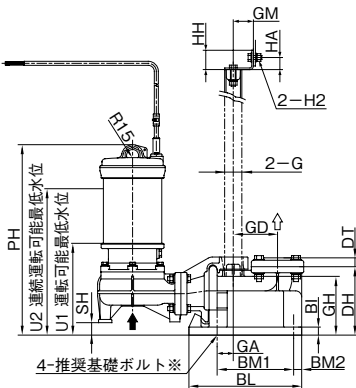
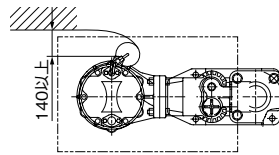
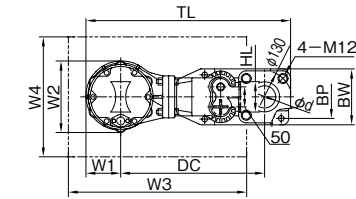
1.5kW以上 (0.75kW以下につきましてはP.263の着脱装置寸法を参照ください)

●着脱タイプ

・WUO形

・WUO-L形

・WUO-LN形



※基礎ボルトは特別付属品です。別途お買い求めください。 WUO(4)/D/032

単位:mm

運転方式	口径 d	形 式	出力 kW	ポンプ・組合せ寸法						水 位 ※1					ポンプ質量 ※2 kg
				PH	SH	DC	TL	W1	W2	U1	U2	U3	U4	U5	
非 自 動 型	50	WUO-506-1.5	1.5	473	31	360	512	87	179	226	361	—	—	—	14.2
		WUO-656-1.5	1.5	473	31	360	512	87	179	226	361	—	—	—	14.2
	65	WUO-656-2.2	2.2	540	28	390	552	97	216	221	426	—	—	—	18.7
		WUO-656-3.7	3.7	577	28	390	552	97	216	221	426	—	—	—	24.5
		WUO-806-2.2	2.2	540	28	390	552	97	216	221	426	—	—	—	18.7
80	WUO-806-3.7	3.7	577	28	390	552	97	216	221	426	—	—	—	24.5	
自 動 交 互 内 蔵 型	50	WUO-506-1.5 ^{LN} G	1.5	528	31	360	512	87	179	226	608	286	548	668	15.0/30.2
		WUO-656-1.5 ^{LN} G	1.5	528	31	360	512	87	179	226	608	286	548	668	15.0/30.2
	65	WUO-656-2.2 ^{LN} G	2.2	575	28	390	552	97	216	221	753	281	673	813	19.5/39.2
		WUO-656-3.7 ^{LN} G	3.7	612	28	390	552	97	216	221	753	281	673	813	25.3/50.8
	80	WUO-806-2.2 ^{LN} G	2.2	575	28	390	552	97	216	221	753	281	673	813	19.5/39.2
		WUO-806-3.7 ^{LN} G	3.7	612	28	390	552	97	216	221	753	281	673	813	25.3/50.8

※1 自動型のU2、U4、U5の値は出荷時設定です。停止フロート以外の位置変更が可能です。(取扱説明書記載範囲内)

※2 自動型・自動交互内蔵型の質量値は、自動型/2台の合算値で表しています。

■着脱装置部

単位:mm

口径 d	DH	DT	着 脱 装 置							ガ イ ド					支 え				マンホール		備 考
			ベース寸法				推奨 基礎ボルト	GH	GA	GD	GM	G※	HH	HA	HL	H2	W3	W4			
BI	BL	BM1	BM2	BP	BW																
50	170	22	20	280	190	20	110	140	M12×160	146	40	110	50	32A	48	30	76	M10	450	250(300)	—
65	170	26	20	280	190	20	110	140	M12×160	146	40	110	50	32A	48	30	76	M10	450	250(300)	1.5kW
	185	26	25	310	210	25	130	165	M16×200	161	55	115	60	40A	60	35	85	M12	500	300(350)	2.2,3.7kW
80	185	30	25	310	210	25	130	165	M16×200	161	55	115	60	40A	60	35	85	M12	500	300(350)	—

()内は-L、-LN形の場合です。

※配管用ステンレス鋼管を使用する場合は、スケジュール40をご使用ください。

WUO(4)/d/631

●ケーブルサイズ

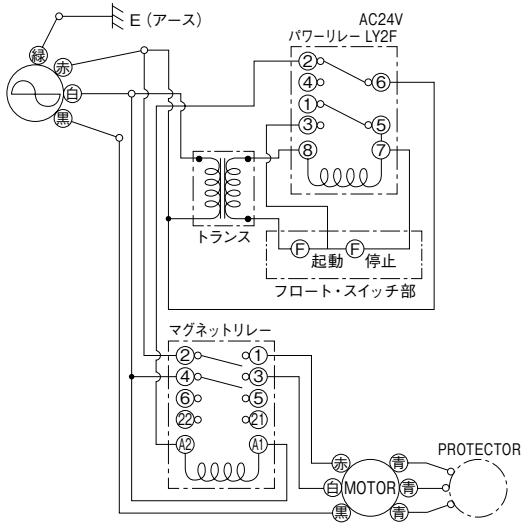
フランジタイプと同じです。

■専用モータ特性…巻末を参照してください。

■フロートスイッチ付結線図

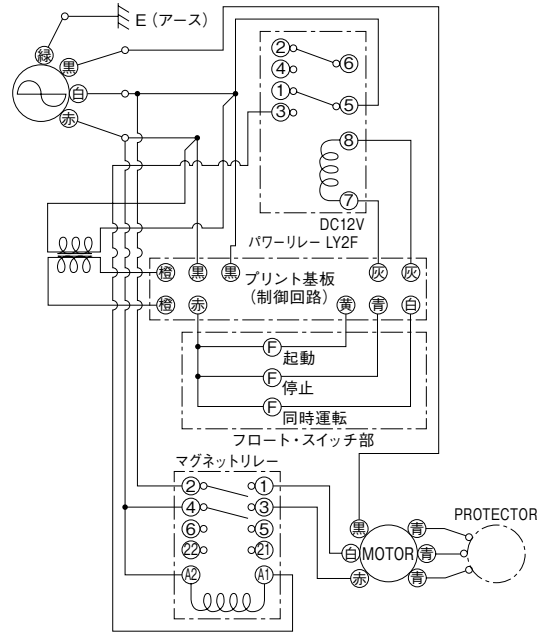
・-L形

●三相(1.5~3.7kW)



・-LN形

●三相(1.5~3.7kW)



※フロートスイッチ付の動作説明は、P.361を参照ください。

■特殊仕様

- 水中ケーブル延長

出力 kW	ケーブル長さ			
	10m付	20m付	30m付	40m付
0.15S	○	○	—	—
0.25S、0.4S	○	○	—	—
0.25T~0.75	○	○	○	○
1.5	—	○	○	○
2.2、3.7	—	○	○	○

■特別付属品(オプション)

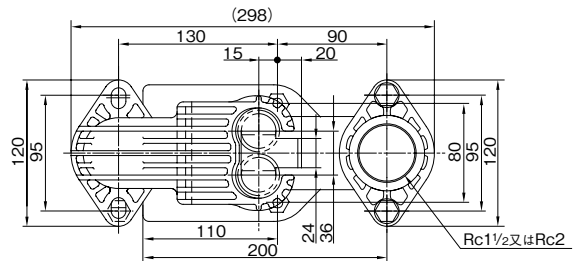
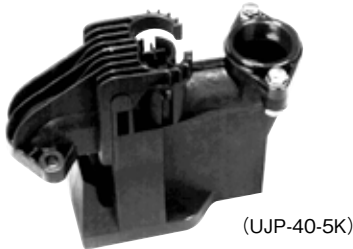
- ホースカップリング



口径 mm	品名	備考
32	ホースカップリング32	32φ用
40	ホースカップリング40	
50	ホースカップリング50	0.75kW以下※

※1.5kWは連結曲管と組合せてご使用ください。

- 着脱装置(樹脂製)



口径 mm	形式	備考
40	UJP-40-5K	
50	UJP-50-5K	0.75kW以下
	UJP-50-7K	1.5kW用※
65	UJP-65-7K	1.5kW用※
	UJP-65B-7K	2.2kW以上※
80	UJP-80-7K	※

※連結直管とあわせてご使用ください。

UJP-5Kはポンプ吊り下げ用ロープが付属されます。

① 汚物用逆止弁は槽外の配管にて取付けてください。

② ガイドパイプは付属しておりません。P.361の適用表を参考に別途お買い求めください。

- 連結直管

- ・ポンプ吊り下げロープ付

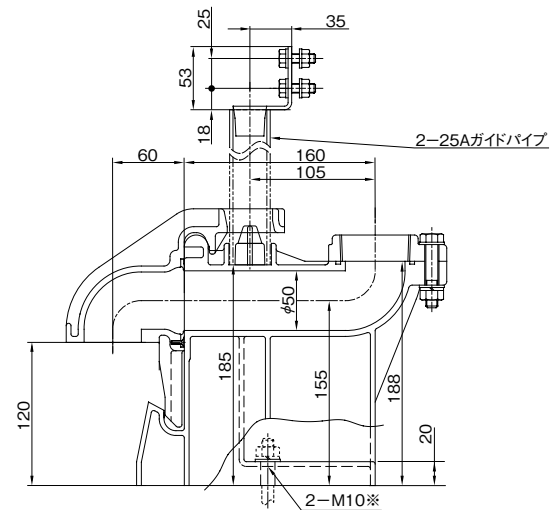
適用	連結直管
UJP-50-7K	65×70
UJP-65-7K	
UJP-65B-7K	80×75
UJP-80-7K	

- SUSチェーン

(UJP-5K用)…2.5m、4m

(UJP-7K用)…2.5m

- 制御盤、フロートスイッチなどその他の特別付属品はP.363を参照ください。



※基礎ボルトは特別付属品です。別途お買い求めください。

UJP-40-5K

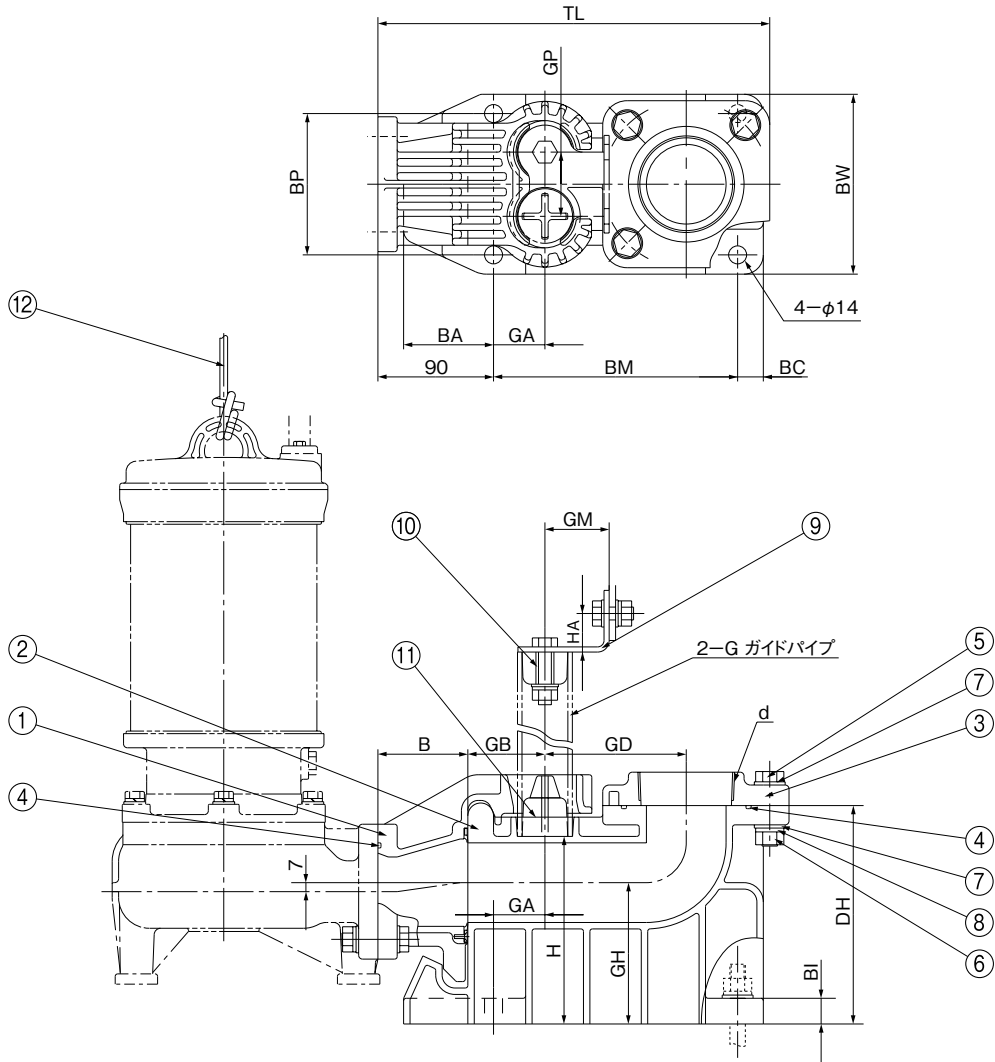
③ ガイドパイプに配管用ステンレス鋼管を使用する場合にはスケジュール20Sをご使用ください。

※UJP-7K形の外形寸法はP.264を参照ください。

■部品配置図例・寸法図

ポンプの図は代表図であり、機種によって異なる場合があります。
実施計画に際しましては納入仕様書をご請求ください。

●UJP-7K形



※基礎ボルトは特別付属品です。別途お問い合わせください。

適用ガイドパイプ

No	名称	材料	No	名称	材料
1	連結直管	PP	7	平座金	SUS304
2	ベース付連結管	PP	8	ばね座金	SUS304
3	角フランジ	PVC	9	支え	SUS304
4	Oリング	NBR	10	直管	SUS304
5	ボルト	SUS304	11	クッション	NBR
6	ナット	SUS304	12	ロープ	ビニル

着脱装置	配管用ステンレス鋼管
UJP-50 -65-7K	32A×スケジュール20S
	32A×スケジュール40
UJP-65B -80-7K	40A×スケジュール20S
	40A×スケジュール40

単位：mm

口径	形式	d	BM	BA	BC	BP	BW	BI	HA	H	DH	GH	GA	GB	GD	GM	GP	G	TL	B
50	UJP-50-7K	Rc2	190	70	20	110	140	20	30	146	170	110	40	60	110	50	50	32	305	70
65	UJP-65-7K	Rc2½	190	70	20	110	140	20	30	146	170	110	40	60	110	50	50	32	305	70
65	UJP-65B-7K	Rc2½	210	75	25	130	165	25	35	161	185	120	55	70	115	60	60	40	325	75
80	UJP-80-7K	Rc3	210	75	25	130	165	25	35	161	185	120	55	70	115	60	60	40	325	75

UJP/HX/002