

■用 途

- 汚水・汚物・湧水の排水用・ピット排水用・雑排水用・浄化槽排水用

■特 長

- (1)樹脂製ノンクログインペラにより、ポンプ効率に優れ高い排水性能を発揮します。
- (2)フロートスイッチ付の自動型(-L) および自動交互内蔵型(-LN) があります。
- (3)自動交互内蔵型は自動型と組合せて、制御盤なしで自動交互運転、または異常増水時に並列運転を行います。万一、一方のポンプが故障しても他方のポンプが単独運転を行います。
- (4)-L・-LNタイプはフロートスイッチの調整が可能です。
- (5)ポンプ部の樹脂化・ステンレス製フレームモータの採用により、腐食にも強く、軽くて取扱いも容易です。
- (6)インペラ・ケーシングにはガラス繊維入り強化樹脂を採用。モータはオートカット内蔵でモータの焼損を防止します。
- (7)(一社)公共建築協会の中水モーターポンプ(汚水用・雑排水用)評価品です。(WUE806-2.2を除く)

■標準仕様

揚 液	液 質	汚水・雑排水・汚物水 (pH5~9)
	液 温	0~40℃
材 料	インペラ	樹脂
	主 軸	SUS304 (接液部)
	ケーシング	樹脂
モ ー タ	種 類	乾式水中モータ(オートカット内蔵)
	電 源	三相200V・400V
	同期回転速度	50Hz:3,000min ⁻¹ 60Hz:3,600min ⁻¹
ポンプ設置最大水深		8m
構 造	インペラ	ノンクログ
	軸 封	ダブルメカニカルシール
		{接液側:SiC×SiC
		{モータ側:セラミック×カーボン}
	封入油	タービン油
	軸 受	密封玉軸受
相 フ ラ ン ジ 形 状		専用角フランジ

■種 類

運 転 方 式	形 式
非 自 動 型	WUE形
自 動 型	WUE-L形
自動交互内蔵型*	WUE-LN形

※自動型と組合せて自動交互並列運転が可能です。

■異物通過能力 (異物は変形自在の軟弱物で砂利等は除く)

口径 (mm)	異物 (球) の径 (mm)
50	35
65	35 (2.2kW以上は40)
80	40



インペラ



WUE形



WUE-L形



WUE-LN形

■標準付属品

タ イ プ	構成部品	標準付属品
フランジタイプ	ポンプ本体	4芯水中ケーブル10m付
	連結曲管	相フランジ付
着脱タイプ	ポンプ本体	4芯水中ケーブル10m付
	連結直管	ポンプ取付ボルト付
	着脱装置	支え一式・相フランジ付
	口 ー プ	10m

■特殊仕様

ケ ー ブ ル 延 長	20、30、40m
封 入 油 変 更	食品添加物規格合格オイル

■特別付属品 (オプション)

- 制御盤
- EBA形満水警報盤
- フロートスイッチ
- 着脱装置 (樹脂製)
- SUSチェーン2.5m (シャックル付)
- EFS形排水用ポンプ故障検出装置

形式説明

WUE505-1.5L

① ② ③ ④ ⑤

①ポンプ形式

②口径 (mm)

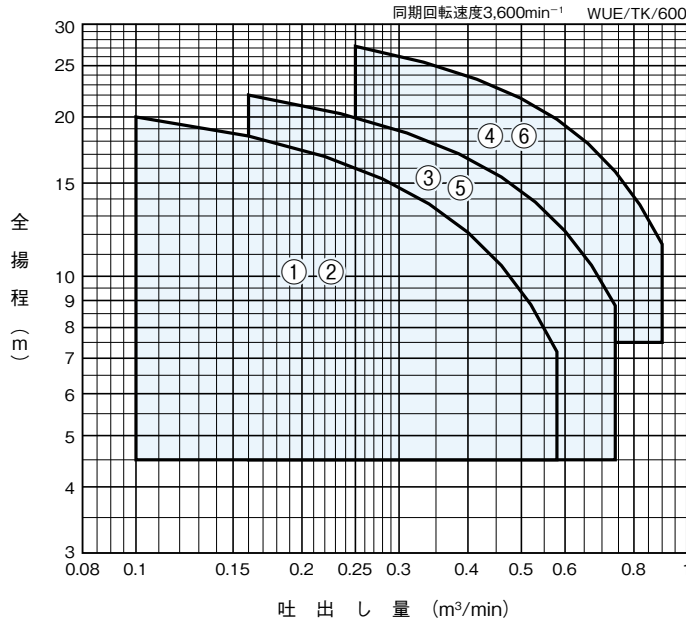
③周波数 (5:50Hz 6:60Hz)

④モータ出力 (kW)

⑤運転方式

(無記号:非自動型
L:自動型
LN:自動交互内蔵型)

■適用図



■仕様表

WUE/Sl/600

運転方式	口径 mm	符号	形 式	出力 kW	標 準 仕 様			
					吐出し量 m ³ /min	全揚程 m	吐出し量 m ³ /min	全揚程 m
非自動型	50	1	WUE506-1.5 ※1	1.5	0.1	20	0.58	7.2
		2	WUE656-1.5 ※1	1.5	0.1	20	0.58	7.2
	65	3	WUE656-2.2 ※2	2.2	0.16	22	0.75	8.8
		4	WUE656-3.7 ※3	3.7	0.25	27.2	0.9	11.5
	80	5	WUE806-2.2 ※2	2.2	0.16	22	0.75	8.8
		6	WUE806-3.7 ※3	3.7	0.25	27.2	0.9	11.5
自動型 自動交互内蔵型	50	1	WUE506-1.5 ^L _{LN} ※1	1.5	0.1	20	0.58	7.2
		2	WUE656-1.5 ^L _{LN} ※1	1.5	0.1	20	0.58	7.2
	65	3	WUE656-2.2 ^L _{LN} ※2	2.2	0.16	22	0.75	8.8
		4	WUE656-3.7 ^L _{LN} ※3	3.7	0.25	27.2	0.9	11.5
	80	5	WUE806-2.2 ^L _{LN} ※2	2.2	0.16	22	0.75	8.8
		6	WUE806-3.7 ^L _{LN} ※3	3.7	0.25	27.2	0.9	11.5

※1~3の銘板形式は次のようになります。(自動型は末尾にL、自動交互内蔵型はLNが付きます) ポンプ単体の仕様です。(一部モデル記号等は省略しています)

※1 WUE506/656-1.5(L, LN)

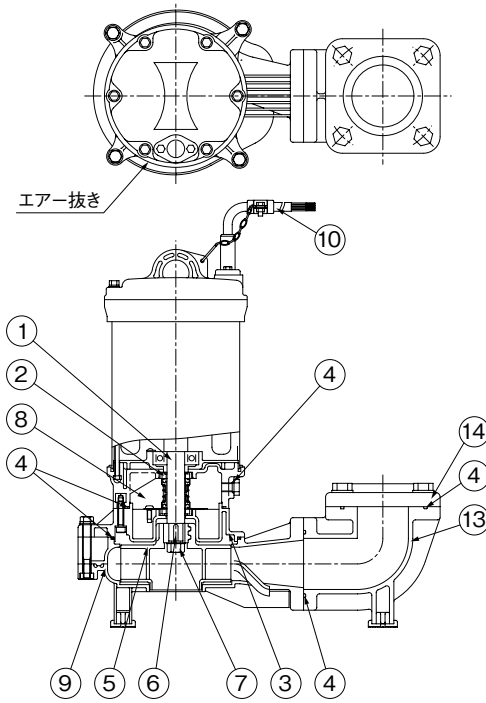
※2 WUE656/806-2.2(L, LN)

※3 WUE656/806-3.7(L, LN)

③自動交互内蔵型は、自動型と組合せてご使用ください。自動交互並列運転が可能です。

■部品配置図例 ポンプの図は代表図であり、機種によって異なる場合があります。

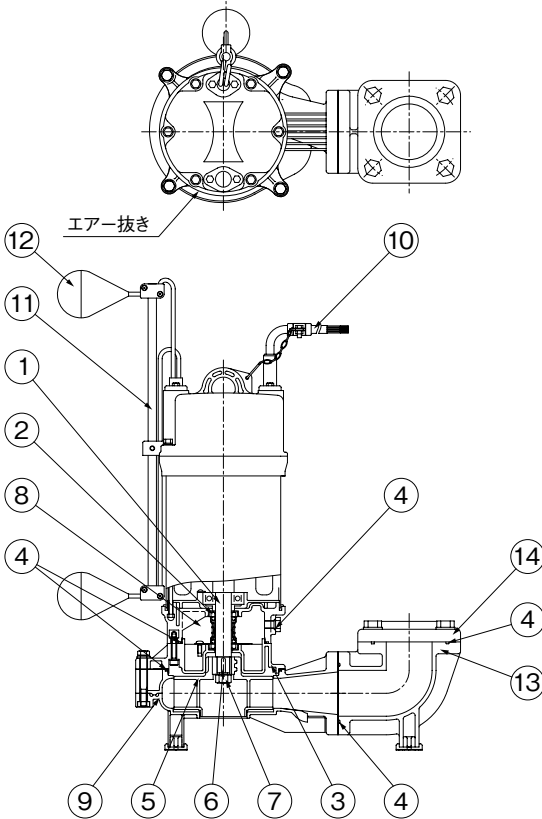
●WUE形



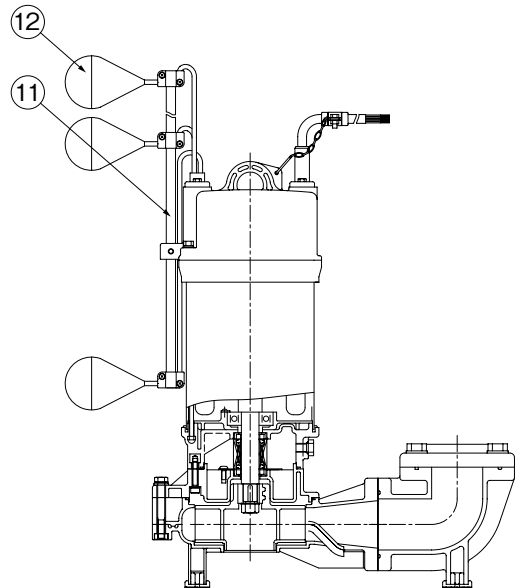
No	名 称	材 料
1	水中モータ主軸	SUS304
2	メカニカルシール	接液側：SiC×SiC モータ側：セラミック×カーボン
3	ケーシングカバー	PP
4	Oリング	NBR
5	インペラ	PA
6	キー	SUS403
7	ナット	SUS304
8	タービン油	—
9	ケーシング	PA
10	ケーブル	VCT
11	ロッド	PVC
12	フロート	—
13	連結曲管	PP
14	角フランジ	PVC

WUE/HC/000

●WUE-L形



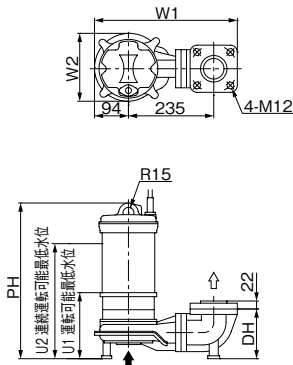
●WUE-LN形



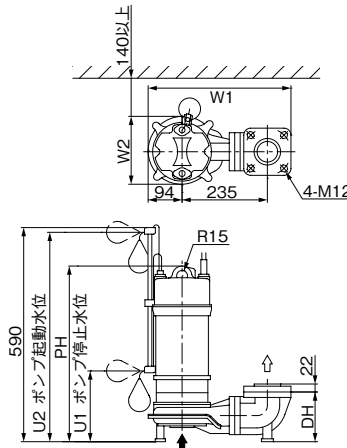
■寸法図 実施計画に際しましては納入仕様書をご請求ください。

●フランジタイプ

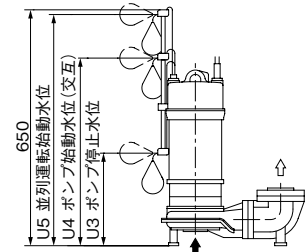
・WUE形



・WUE-L形



・WUE-LN形



WUE/D/010

単位:mm

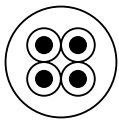
運転方式	口径 d	形 式	出力 kW	ポンプ				水位 ※1					質量 ※2 kg
				PH	DH	W1	W2	U1	U2	U3	U4	U5	
非自動型	50	WUE506-1.5	1.5	429	137	394	187	182	317	-	-	-	15.5
		WUE656-1.5	1.5	429	137	394	187	182	317	-	-	-	15.5
	65	WUE656-2.2	2.2	502	160	407	213	182	388	-	-	-	20.0
		WUE656-3.7	3.7	539	160	407	213	182	428	-	-	-	25.8
	80	WUE806-2.2	2.2	502	160	407	213	182	388	-	-	-	20.0
		WUE806-3.7	3.7	539	160	407	213	182	428	-	-	-	25.8
自動型 自動交互内蔵型	50	WUE506-1.5 ^t _{LN}	1.5	484	137	394	187	195	577	255	517	637	16.5/33.0
		WUE656-1.5 ^t _{LN}	1.5	484	137	394	187	195	577	255	517	637	16.5/33.0
	65	WUE656-2.2 ^t _{LN}	2.2	537	160	407	213	195	727	255	647	787	21.0/42.0
		WUE656-3.7 ^t _{LN}	3.7	574	160	407	213	195	727	255	647	787	26.8/53.6
	80	WUE806-2.2 ^t _{LN}	2.2	537	160	407	213	195	727	255	647	787	21.0/42.0
		WUE806-3.7 ^t _{LN}	3.7	574	160	407	213	195	727	255	647	787	26.8/53.6

※1 自動型のU1～U5の値は出荷時設定です。起動・停止水位の変更が可能です。

※2 自動型・自動交互内蔵型の質量値は、自動型/2台の合算値で表しています。

WUE/d/610

●ケーブルサイズ



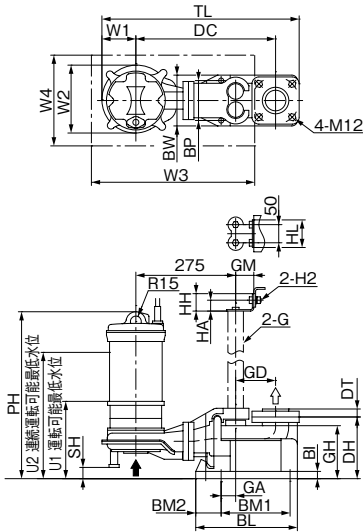
出力 kW	電源 V	ケ ー ブ ル		
		サイズ(mm ²)	芯線数	外径(mm)
1.5	三相200	1.25	4	11.1
2.2				11.7
3.7		2		

材料：600Vビニル絶縁ビニルキャブタイヤケーブル(VCT)

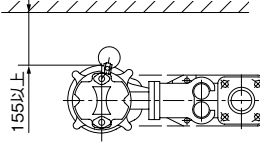
排水水中

●着脱タイプ

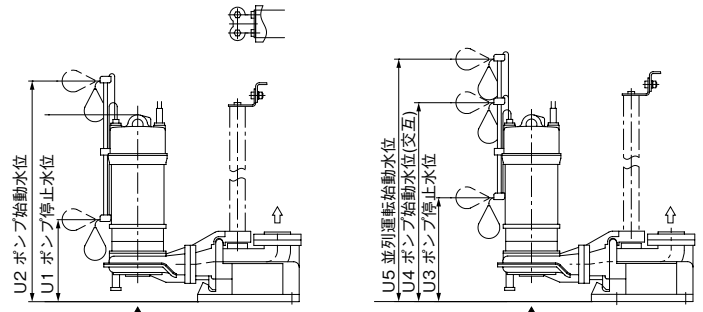
・WUE形



・WUE-L形



・WUE-LN形



WUE/D/020

単位:mm

運転方式	口径 d	形式	出力 kW	ポンプ・組合せ寸法							水位 ※1					ポンプ質量 ※2 kg
				PH	SH	DC	TL	W1	W2	U1	U2	U3	U4	U5		
非自動型	50	WUE506-1.5	1.5	460	31	385	544	94	187	213	348	—	—	—	19.7	
		WUE656-1.5	1.5	460	31	385	544	94	187	213	348	—	—	—	19.7	
	65	WUE656-2.2	2.2	530	28	415	587	107	213	210	416	—	—	—	25.0	
		WUE656-3.7	3.7	567	28	415	587	107	213	210	456	—	—	—	30.8	
		WUE806-2.2	2.2	530	28	415	587	107	213	210	416	—	—	—	25.0	
80	WUE806-3.7	3.7	567	28	415	587	107	213	210	456	—	—	—	30.8		
	自動型 交互内蔵型	50	WUE506-1.5 ^L _{LN}	1.5	515	31	385	544	94	187	226	608	286	548	668	20.7/41.4
WUE656-1.5 ^L _{LN}			1.5	515	31	385	544	94	187	226	608	286	548	668	20.7/41.4	
65		WUE656-2.2 ^L _{LN}	2.2	768	28	415	587	107	213	223	755	283	675	815	26.0/52.0	
		WUE656-3.7 ^L _{LN}	3.7	768	28	415	587	107	213	223	755	283	675	815	31.8/63.6	
		WUE806-2.2 ^L _{LN}	2.2	768	28	415	587	107	213	223	755	283	675	815	26.0/52.0	
80	WUE806-3.7 ^L _{LN}	3.7	768	28	415	587	107	213	223	755	283	675	815	31.8/63.6		

※1 自動型のU2、U4、U5の値は出荷時設定です。停止フロート以外の位置変更が可能です。(取扱説明書記載範囲値)

※2 自動型・自動交互内蔵型の質量値は、自動型/2台の合算値で表しています。

■着脱装置部

単位:mm

口径 d	DH	DT	着脱装置 ベース寸法							推奨 基礎ボルト	ガイド				支え				マンホール		備考
			BI	BL	BM1	BM2	BP	BW	GH		GA	GD	GM	G※	HH	HA	HL	H2	W3	W4	
50	170	22	20	280	190	70	110	140	M12×160	146	40	110	50	32A	48	30	76	M10	450	250(300)	—
65	170	22	20	280	190	70	110	140	M12×160	146	40	110	50	32A	48	30	76	M10	450	250(300)	1.5kW
	185	26	25	310	210	75	130	165	M16×200	161	55	115	50	40A	60	35	85	M12	500	300(350)	2.2,3.7kW
80	185	26	25	310	210	75	130	165	M16×200	161	55	115	50	40A	60	35	85	M12	500	300(350)	—

()内は-L、-LN形の場合です。

※配管用ステンレス鋼管を使用する場合は、スケジュール40をご使用ください。

WUE/d/620

●ケーブルサイズ

フランジタイプと同じです。

※フロートスイッチの結線図につきましてはP.262を参照ください。

■特殊仕様

●水中ケーブル延長

ケーブル長さ		
20m付	30m付	40m付
○	○	○

●制御盤、フロートスイッチなどその他の特別付属品はP.363を参照ください。

排水水中