

# VUS形 汚物水中ポンプ ステンレス製 ボルテックスタイプ

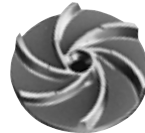
4極

## ■用 途

●ビル・ホテル・工場・病院・団地など汚水・汚物の排出

## ■特 長

- オールステンレス(ポンプ、モータ、着脱装置)で腐食に強く、長寿命です。
- 優れた異物通過能力(口径と同径の球形固形物が排出可能)と共に揚水性能も優れています。
- ボルテックスタイプのため砂等による摩耗も少なく長期放置によるインペラ錆付の始動不能も防止します。
- オートカットの内蔵でモータの焼損を防止します。
- フランジタイプと保守・点検が容易な着脱タイプがあります。
- フロートスイッチ付の自動型(-L)および自動交互内蔵型(-LN)もあります。(3.7kW以下)
- フロートスイッチ付には電装部を保護するための回路が設けられています。
- FC製VU4形ボルテックス汚物水中ポンプと取替え互換性があります。



インペラ



VUS形  
(フランジタイプ)



VUS-L形



VUS-LN形

## ■標準仕様

揚液	液質	汚水・汚物水(水素イオン濃度pH5~9)
	液温	0~40℃
材 料	インペラ	SCS13
	主 軸	SUS304(接液部)
	ケーシング	SCS13
モ ー タ	種 類	乾式水中モータ(オートカット内蔵)
	電 源	三相200V
	同期回転速度	50Hz : 1,500min <sup>-1</sup> 60Hz : 1,800min <sup>-1</sup>
	始動方式	直入
ポンプ設置	最大水深	8m
構 造	インペラ	ボルテックスタイプ
	軸 封	ダブル形メカニカルシール (接液側: SiC×SiC モータ側: セラミック×カーボン)
	封入油	タービン油
	軸 受	密封玉軸受
相 フ ラ ン ジ 形 状		JIS10K

## ■種 類

運 転 方 式	形 式
非 自 動 型	VUS形 (フランジタイプと着脱タイプ)
自 動 型	VUS-L形 (フランジタイプと着脱タイプ)
自動交互内蔵型※	VUS-LN形(フランジタイプと着脱タイプ)

※自動型と組合せて自動交互並列運転が可能です。

## ■異物通過能力

口径 (mm)	固形物 球体径(mm)	布 状 物		
		梱包バンド	軍 手	パンスト
50	50	400mm以下	○	○
65	65	0.75kW及び 50Hz1.5kW は再始動で ○	1.5kW以下 は再始動で ○	2.2kW以下及び 60Hz3.7kWは 再始動で○
80	80			
100	100			

## ■標準付属品

タイプ	構成部品	標準付属品
フランジタイプ	ポンプ本体	4芯水中ケーブル 10m付
	連結曲管	ポンプ本体取付ボルト・相フランジ付
着脱タイプ (ステンレス製)	ポンプ本体	4芯水中ケーブル 10m付
	連結直管	ポンプ本体取付ボルト・相フランジ付
	着脱装置(SCS13)	支え一式付
	チェーン(SUS304)	4m

## ■特殊仕様

ケーブル延長	例 20m、30m付
浸水検知器付	ケーブル長さ 10、20、30m付 (非自動のみ)
電 圧 変 更	例 400V (お問合せください)
封 入 油 変 更	食品添加物規格合格オイル

## ■特別付属品(オプション)

●制御盤 ●汚物用チェック弁 ●フロートスイッチ

※モータ出力0.4kWの機種については制御盤が特殊仕様になります。

## 形式説明

VUS-505-0.4L

① ② ③ ④ ⑤

① ポンプ形式

② 口径(mm)

③ 周波数 (5:50Hz 6:60Hz)

④ モータ出力(kW)

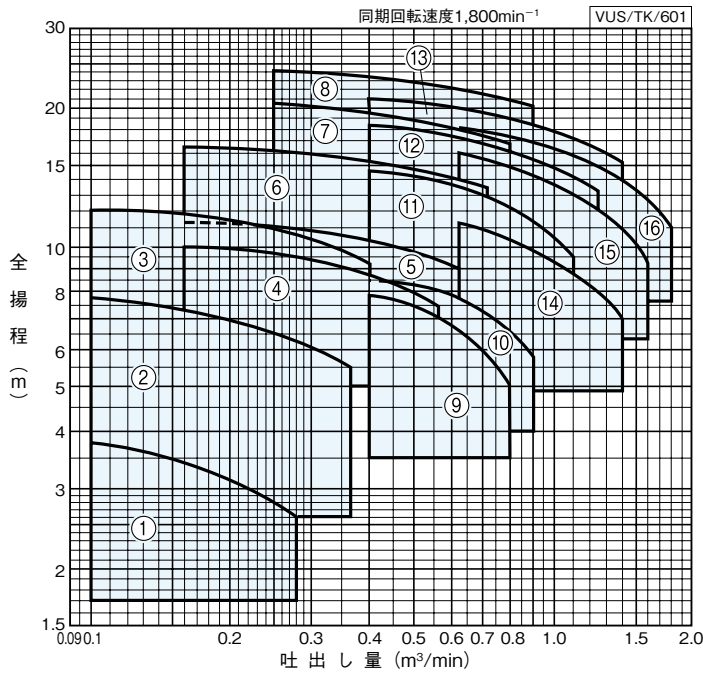
⑤ 運転方式

(無記号: 非自動型)

L : 自動型

LN : 自動交互内蔵型

## 適用図



## 仕様表

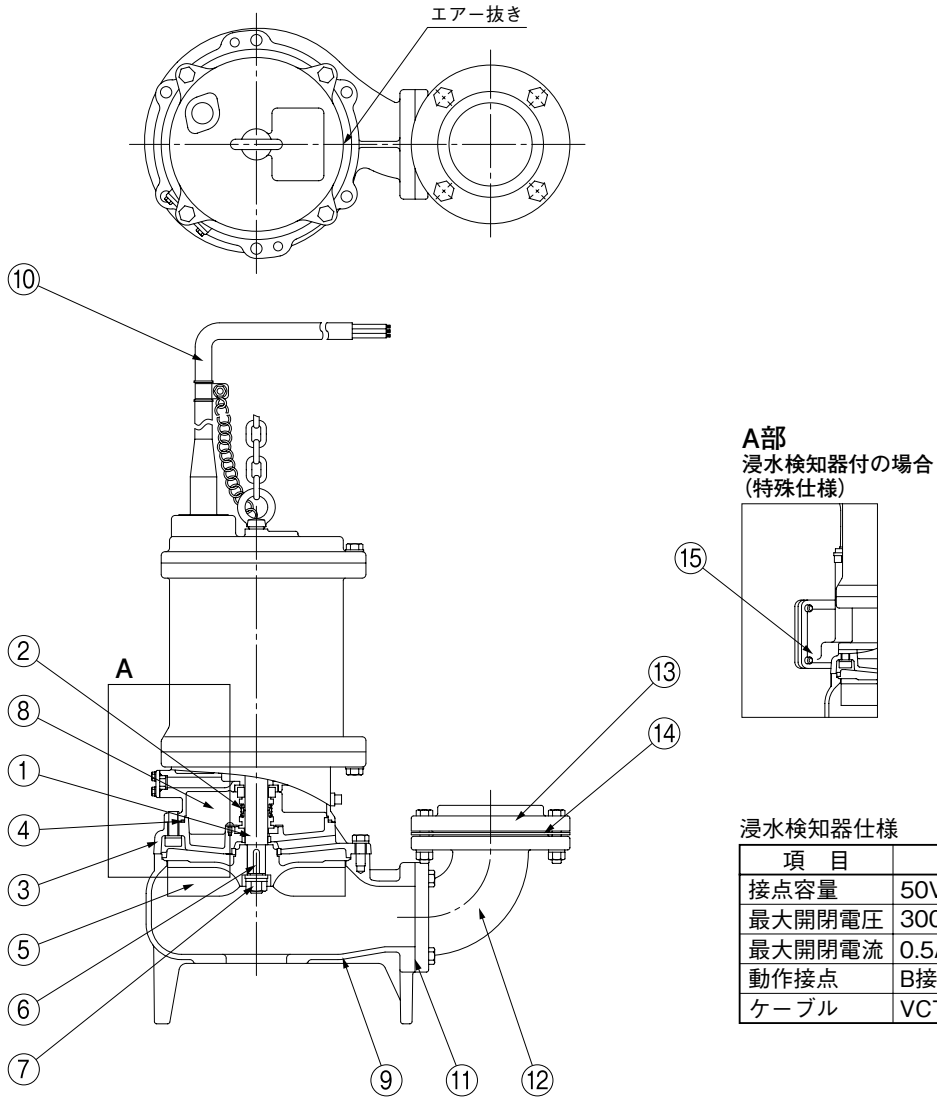
VUS/HSI/602

運転方式	口径 mm	符号	形式	出力 kW	標準仕様			
					吐出し量 m <sup>3</sup> /min	全揚程 m	吐出し量 m <sup>3</sup> /min	全揚程 m
非 自 動 型	50	1	VUS-506-0.4T	0.4	0.1	3.8	0.28	2.6
		2	VUS-506-0.75	0.75	0.1	7.8	0.36	5.5
		3	VUS-506-1.5	1.5	0.1	12	0.4	9.2
	65	4	VUS-656-1.5	1.5	0.16	10	0.56	7.5
		5	VUS-656-2.2	2.2	0.16	11.5	0.63	9
		6	VUS-656-3.7	3.7	0.16	16.5	0.71	13.8
		7	VUS-656-5.5	5.5	0.25	20.2	0.8	16.8
		8	VUS-656-7.5	7.5	0.25	24	0.9	20.2
	80	9	VUS-806-1.5	1.5	0.4	7.8	0.8	5
		10	VUS-806-2.2	2.2	0.4	8.5	0.9	5.8
		11	VUS-806-3.7	3.7	0.4	14.5	1.1	9.5
		12	VUS-806-5.5	5.5	0.4	18.2	1.25	13.2
	100	13	VUS-806-7.5	7.5	0.4	21	1.4	15.2
		14	VUS-1006-3.7	3.7	0.63	11.2	1.4	7
		15	VUS-1006-5.5	5.5	0.63	16	1.6	9.2
		16	VUS-1006-7.5	7.5	0.63	18.5	1.8	11
自動型・自動交互内蔵型	50	1	VUS-506-0.4T <sub>LN</sub>	0.4	0.1	3.8	0.28	2.6
		2	VUS-506-0.75 <sub>LN</sub>	0.75	0.1	7.8	0.36	5.5
		3	VUS-506-1.5 <sub>LN</sub>	1.5	0.1	12	0.4	9.2
	65	4	VUS-656-1.5 <sub>LN</sub>	1.5	0.16	10	0.56	7.5
		5	VUS-656-2.2 <sub>LN</sub>	2.2	0.16	11.5	0.63	9
		6	VUS-656-3.7 <sub>LN</sub>	3.7	0.16	16.5	0.71	13.8
	80	9	VUS-806-1.5 <sub>LN</sub>	1.5	0.4	7.8	0.8	5
		10	VUS-806-2.2 <sub>LN</sub>	2.2	0.4	8.5	0.9	5.8
		11	VUS-806-3.7 <sub>LN</sub>	3.7	0.4	14.5	1.1	9.5
		14	VUS-1006-3.7 <sub>LN</sub>	3.7	0.63	11.2	1.4	7

④自動交互内蔵型は、自動型と組合せてご使用ください。自動交互並列運転が可能です。

■部品配置図例 ポンプの図は代表図であり、機種によって異なる場合があります。

フランジタイプ(非自動型)



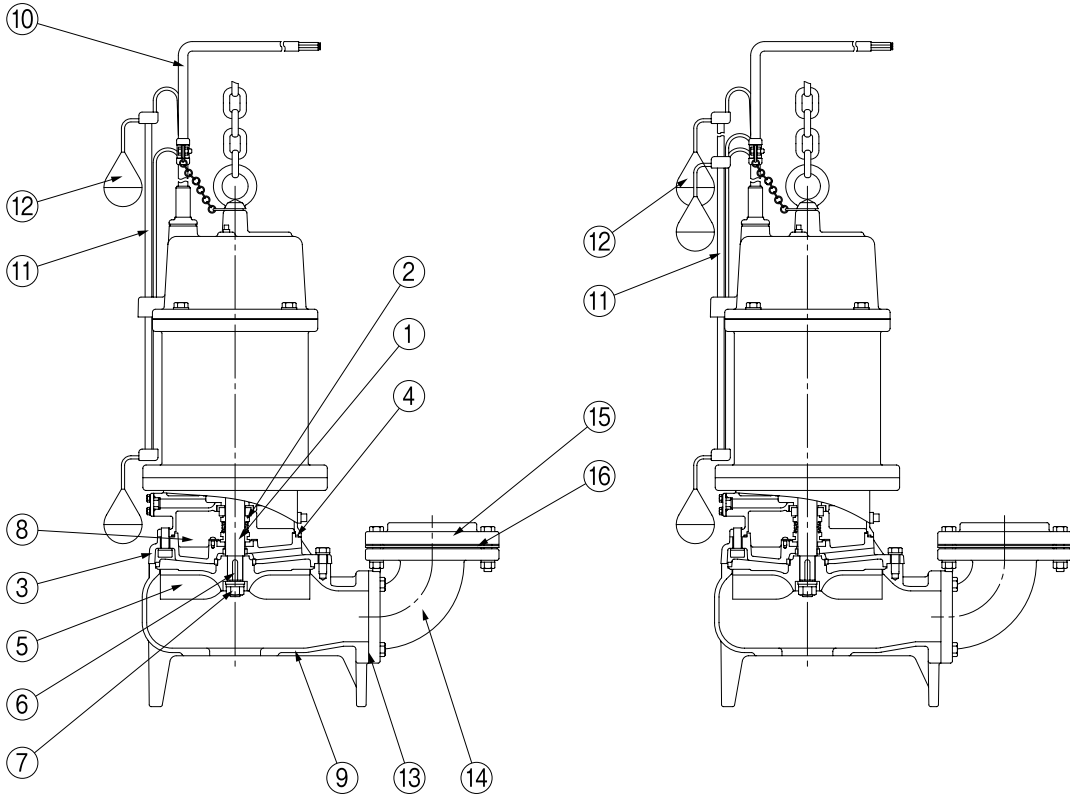
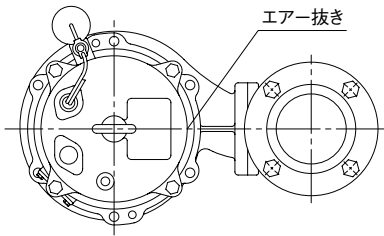
浸水検知器仕様

項目	内容
接点容量	50VA DC/AC
最大開閉電圧	300V DC/AC
最大開閉電流	0.5A DC/AC
動作接点	B接点
ケーブル	VCT 2 x 0.75mm <sup>2</sup>

No	名称	材料	No	名称	材料
1	水中モータ主軸	SUS304	8	タービン油	—
2	メカニカルシール	モータ側:セラミックXカーボン 接液側:SiCXSIC	9	ケーシング	SCS13
3	ケーシングカバー	SCS13	10	ケーブル	VCT
4	Oリング	NBR	11	角フランジパッキン	紙
5	インペラ	SCS13	12	連結曲管	SCS13
6	キー	SUS304	13	フランジ	SUS304
7	ナット	SUS304	14	フランジパッキン	NR
			15	浸水検知器	—

VUS/HC/013

フランジタイプ (自動交互・交互並列型)

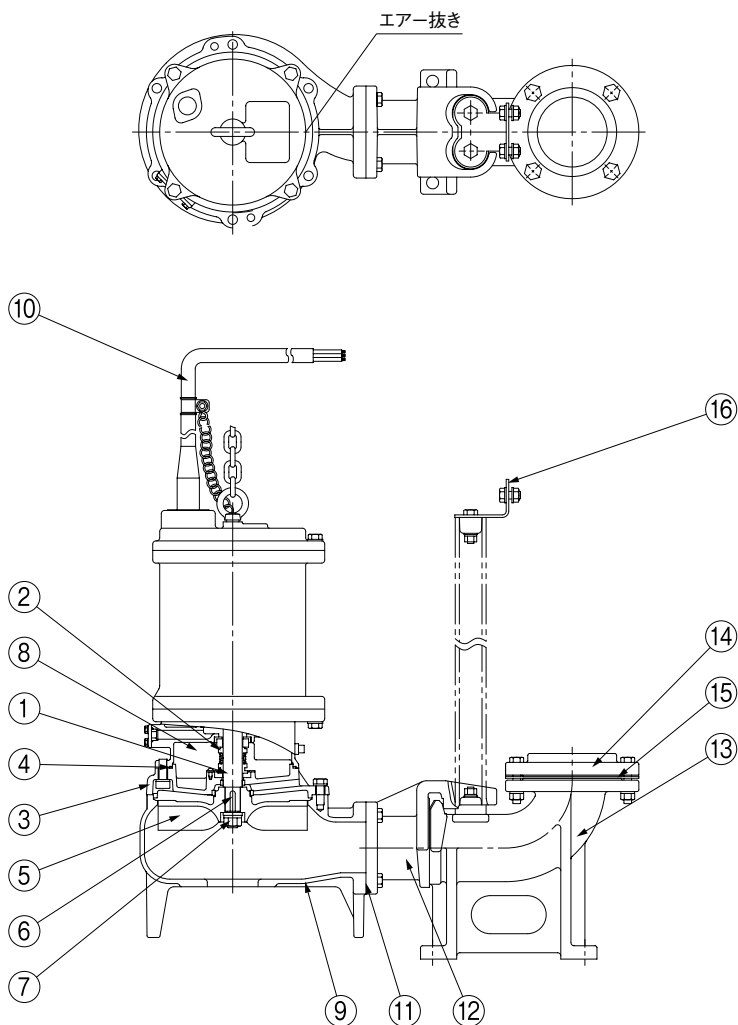


排水水中

No	名 称	材 料	No	名 称	材 料
1	水中モータ主軸	SUS304	9	ケーシング	SCS13
2	メカニカルシール	モータ側:セラミックXカーボン 接液側:SiCXSIC	10	ケーブル	VCT
3	ケーシングカバー	SCS13	11	ロッド	PVC
4	Oリング	NBR	12	フロート	—
5	インペラ	SCS13	13	角フランジパッキン	紙
6	キー	SUS304	14	連結曲管	SCS13
7	ナット	SUS304	15	フランジ	SUS304
8	タービン油	—	16	フランジパッキン	NR

VUS/HC/022

着脱タイプ (非自動型の例)



排水水中

No	名 称	材 料	No	名 称	材 料
1	水中モータ主軸	SUS304	9	ケーシング	SCS13
2	メカニカルシール	モータ側：セラミックXカーボン 接液側：SiCXSIC	10	ケーブル	VCT
3	ケーシングカバー	SCS13	11	角フランジパッキン	紙
4	Oリング	NBR	12	連結直管	SCS13
5	インペラ	SCS13	13	ベース付連結管	SCS13
6	キー	SUS304	14	フランジ	SUS304
7	ナット	SUS304	15	フランジパッキン	NR
8	タービン油	—	16	支え	SUS304

VUS/HC/032

■寸法図 実施計画に際しましては納入仕様書をご請求ください。

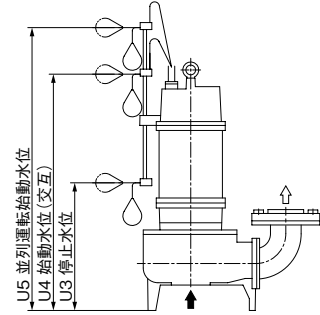
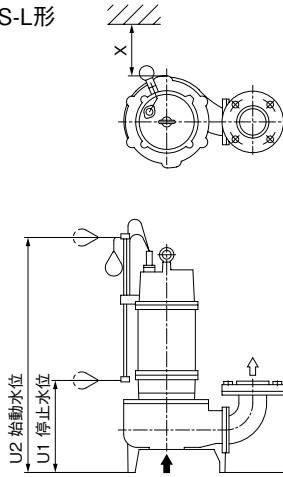
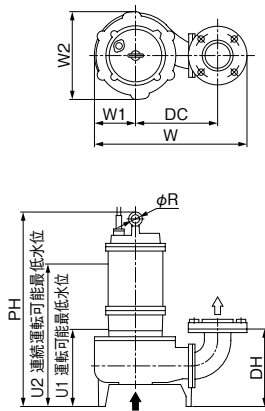
●フランジタイプ

相フランジ：JIS10K（寸法はP.325を参照ください）

・VUS形

・VUS-L形

・VUS-LN形



VUS/HD/013

単位：mm

運転方式	口径	形式	出力 kW	ポンプ					フロートスイッチ					その他		質量※ kg	
				PH	DH	W	W1	W2	DC	U1	U2	U3	U4	U5	X		R
非自動型	50	VUS-506-0.4T	0.4	503	198	377	104	232	195	190	345	-	-	-	-	25	39
		VUS-506-0.75	0.75	503	198	377	104	232	195	190	345	-	-	-	-	25	39
		VUS-506-1.5	1.5	543	198	416	122	262	215	190	385	-	-	-	-	25	47
	65	VUS-656-1.5	1.5	580	231	422	109	232	225	230	425	-	-	-	-	25	50
		VUS-656-2.2	2.2	669	231	422	109	232	225	230	485	-	-	-	-	30	58
		VUS-656-3.7	3.7	669	231	500	147	302	265	235	485	-	-	-	-	30	74
		VUS-656-5.5	5.5	681	231	500	147	302	265	240	590	-	-	-	-	30	99
		VUS-656-7.5	7.5	681	231	548	165	336	295	240	590	-	-	-	-	30	112
	80	VUS-806-1.5	1.5	617	262	451	109	232	250	255	450	-	-	-	-	25	52
		VUS-806-2.2	2.2	698	262	451	109	232	250	260	510	-	-	-	-	30	60
		VUS-806-3.7	3.7	698	262	495	132	267	270	260	510	-	-	-	-	30	70
		VUS-806-5.5	5.5	710	262	551	148	304	310	270	615	-	-	-	-	30	104
		VUS-806-7.5	7.5	710	262	551	148	304	310	270	615	-	-	-	-	30	113
	100	VUS-1006-3.7	3.7	737	299	527	132	269	290	300	550	-	-	-	-	30	73
		VUS-1006-5.5	5.5	749	301	570	155	311	310	310	655	-	-	-	-	30	107
VUS-1006-7.5		7.5	749	301	570	155	311	310	310	655	-	-	-	-	30	115	
自動交互内蔵型	50	VUS-506-0.4T <sup>LN</sup>	0.4	563	198	377	104	232	195	232	632	292	572	692	130	25	41
		VUS-506-0.75 <sup>LN</sup>	0.75	563	198	377	104	232	195	232	632	292	572	692	130	25	41
		VUS-506-1.5 <sup>LN</sup>	1.5	603	198	416	122	262	215	232	632	292	572	692	115	25	49
	65	VUS-656-1.5 <sup>LN</sup>	1.5	640	231	422	109	232	225	269	669	329	609	729	130	25	52
		VUS-656-2.2 <sup>LN</sup>	2.2	724	231	422	109	232	225	253	803	323	733	873	130	30	60
		VUS-656-3.7 <sup>LN</sup>	3.7	724	231	500	147	302	265	253	803	323	733	873	95	30	76
	80	VUS-806-1.5 <sup>LN</sup>	1.5	670	262	451	109	232	250	298	698	358	638	758	130	25	54
		VUS-806-2.2 <sup>LN</sup>	2.2	753	262	451	109	232	250	282	832	352	762	902	130	30	62
		VUS-806-3.7 <sup>LN</sup>	3.7	753	262	495	132	267	270	282	832	352	762	902	110	30	72
100	VUS-1006-3.7 <sup>LN</sup>	3.7	790	299	527	132	269	290	319	869	389	799	939	110	30	76	

※質量：ケーブル除く

VUS/Hd/614

●ケーブルサイズ

出力 kW	ケーブル	
	サイズ(mm <sup>2</sup> )	芯線数 外径 (mm)
0.4~1.5	1.25	4 11 12 14 16.5
2.2~3.7	2	
5.5	3.5	
7.5	5.5	

材料：600Vビニル絶縁ビニルキャブタイヤケーブル (VCT)

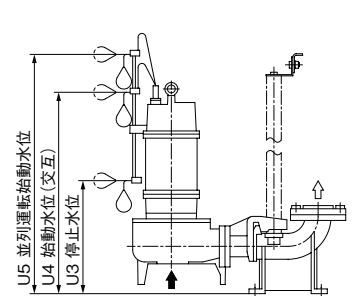
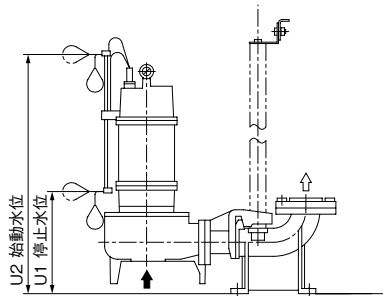
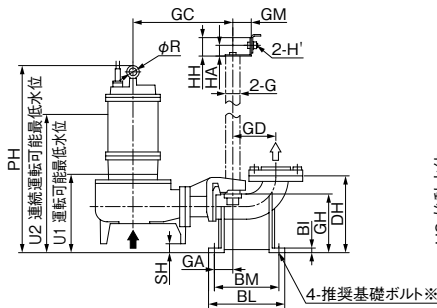
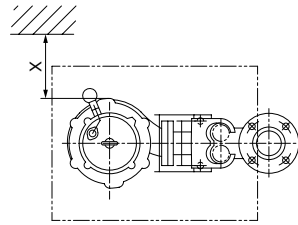
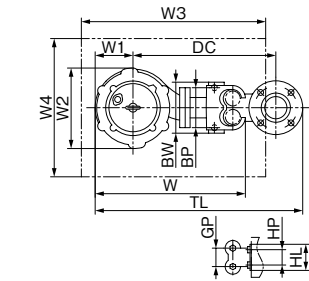
●着脱タイプ

相フランジ：JIS10K（寸法はP.325を参照ください）

・VUS形

・VUS-L形

・VUS-LN形



※基礎ボルトは特別付属品です。別途お買い求めください。

VUS/HD/023

単位：mm

運転方式	口径	形式	出力		ポンプ（組合せ寸法）							フロートスイッチ					その他		質量※
			kW	PH	SH	DC	TL	W	W1	W2	U1	U2	U3	U4	U5	X	R	kg	
非自動型	50	VUS-506-0.4T	0.4	530	27	395	577	405	104	232	220	375	—	—	—	—	25	51	
		VUS-506-0.75	0.75	530	27	395	577	405	104	232	220	375	—	—	—	—	25	51	
		VUS-506-1.5	1.5	570	27	415	615	444	123	262	220	415	—	—	—	—	25	59	
	65	VUS-656-1.5	1.5	609	29	445	642	456	110	232	255	450	—	—	—	—	25	64	
		VUS-656-2.2	2.2	698	29	445	642	456	110	232	260	510	—	—	—	—	30	72	
		VUS-656-3.7	3.7	698	29	485	719	533	147	302	260	510	—	—	—	—	30	88	
		VUS-656-5.5	5.5	710	29	485	719	533	147	304	270	615	—	—	—	—	30	112	
	80	VUS-656-7.5	7.5	710	29	515	767	581	165	336	270	615	—	—	—	—	30	125	
		VUS-806-1.5	1.5	643	33	465	666	455	109	232	290	485	—	—	—	—	25	71	
		VUS-806-2.2	2.2	731	33	465	666	455	109	232	295	545	—	—	—	—	30	79	
		VUS-806-3.7	3.7	731	33	485	710	498	132	267	295	545	—	—	—	—	30	89	
	100	VUS-806-5.5	5.5	743	33	525	766	554	148	304	300	650	—	—	—	—	30	123	
VUS-806-7.5		7.5	743	33	525	766	554	148	304	300	650	—	—	—	—	30	132		
VUS-1006-3.7		3.7	766	31	555	792	546	132	269	330	580	—	—	—	—	30	106		
VUS-1006-5.5		5.5	778	29	575	835	589	155	311	335	685	—	—	—	—	30	139		
自動交互内蔵型	50	VUS-506-0.4T <sub>LN</sub>	0.4	590	27	395	577	405	104	232	259	659	319	599	719	130	25	53	
		VUS-506-0.75 <sub>LN</sub>	0.75	590	27	395	577	405	104	232	259	659	319	599	719	130	25	53	
		VUS-506-1.5 <sub>LN</sub>	1.5	630	27	415	615	444	123	262	259	659	319	599	719	115	25	61	
	65	VUS-656-1.5 <sub>LN</sub>	1.5	669	29	445	642	456	110	232	298	698	358	638	758	130	25	66	
		VUS-656-2.2 <sub>LN</sub>	2.2	753	29	445	642	456	110	232	282	832	352	762	902	130	30	74	
		VUS-656-3.7 <sub>LN</sub>	3.7	753	29	485	719	533	147	302	282	832	352	762	902	95	30	90	
	80	VUS-806-1.5 <sub>LN</sub>	1.5	700	33	465	666	455	109	232	331	731	391	671	791	130	25	73	
		VUS-806-2.2 <sub>LN</sub>	2.2	786	33	465	666	455	109	232	315	865	385	795	935	130	30	81	
		VUS-806-3.7 <sub>LN</sub>	3.7	786	33	485	710	498	132	267	315	865	385	795	935	110	30	91	
		VUS-1006-3.7 <sub>LN</sub>	3.7	821	31	555	792	546	132	269	348	898	418	828	968	110	30	108	

※質量：ケーブル除く

VUS/Hd/623

## ■着脱装置部

単位：mm

口径	デリバリーコネクション							ガイド					ハンガー					マンホール		適用	
	DH	BI	BL	BM	BP	BW	推奨基礎ボルト	GH	GA	GD	GM	GP	G※	HH	HA	HL	HP	H'	W3		W4
50	215	12	222	190	110	140	M12×160	161	50	130	50	50	32A	48	30	76	50	M10	600	450	—
65	250	15	248	210	130	166	M16×200	192	60	140	60	60	40A	60	35	85	50	M12	600 700	450	3.7kW以下 5.5kW以上
80	285	18	278	240	160	196	M16×200	227	60	160	60	60	40A	60	35	85	50	M12	600 700	450	3.7kW以下 5.5kW以上
100	320	21	360	310	190	236	M20×250	261	95	190	70	74	50A	60	35	105	70	M12	700	450	—

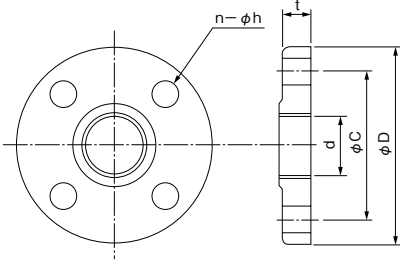
③配管用ステンレス鋼管を使用する場合には、スケジュール40をご使用ください。

VUS/Hd/032

●ケーブルサイズ フランジタイプと同じです。P.323を参照ください。

## ■相フランジ寸法(JIS10K)

単位：mm

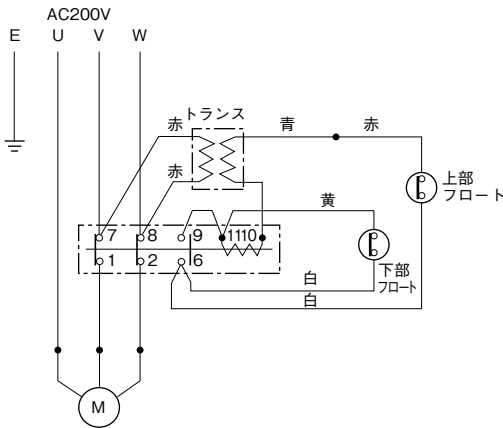


口径	d	C	D	t	n	h (適用ボルト)
50	Rc2	120	155	14	4	19 (M16)
65	Rc2½	140	175	16	4	19 (M16)
80	Rc3	150	185	16	8	19 (M16)
100	Rc4	175	210	16	8	19 (M16)

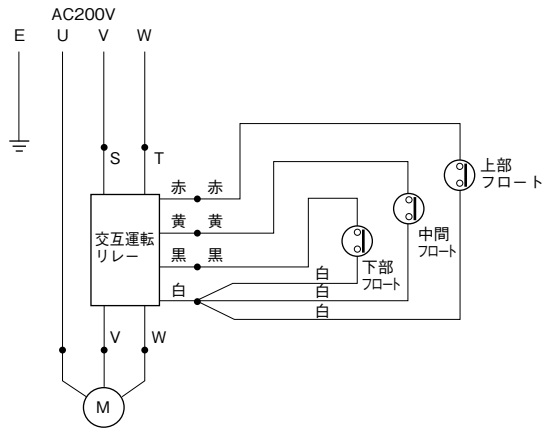
■特別付属品(オプション)・・・P.363を参照ください。

## ■フロートスイッチ付結線図

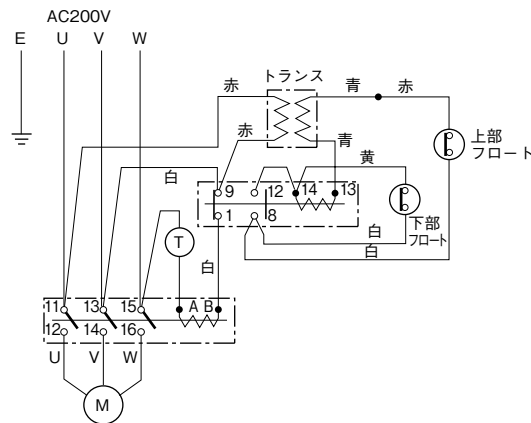
・L形(0.75kW)



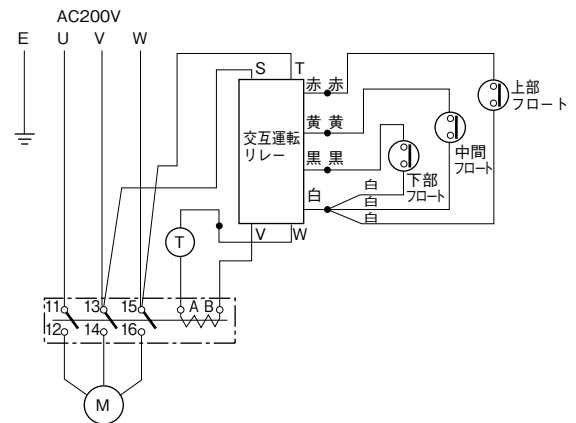
・-LN形(0.75kW)



・L形(1.5~3.7kW)



・-LN形(1.5~3.7kW)



※フロートスイッチ付の動作説明は、P.361を参照ください。