

# DUG2・DU<sub>5</sub>・DUM3形 カワマック® 工事用水中ポンプ

## ■用途

- 一般土木・建設工事中用・雨水・湧水排水・マンホール・ピット等の排水

## ■特長

- (1)セミオープンタイプで砂によるロックの心配もなく、分解・組立も容易です。
- (2)オートカット内蔵でモータの焼損を防止します。
- (3)DU5形は、吐出し口が上向き、横向きへの変更が可能。また、ポンプ部はボックスレンチ一本で分解・組立ができ、メンテナンスが容易です。

## ■標準仕様

形式	DUG2形	DU5形	DUM3形	DU2形
揚液液質	工事排水、雨水、湧水 (pH:6.5~8 粘度:5mPa・s以下) (土砂の濃度:容積比2%以下)			
液温	0~40℃			
材料	インペラ 樹脂	ポリウレタン	FCD	FCD
主軸	SUS403	SUS403	SUS403	SUS403
ケーシング	FC200	合成ゴム	合成ゴム	FC200
ストレナ	SPCC	SPCC	SPCC	SPCD
モータ種類	乾式水中モータ(オートカット内蔵)			
電源	単相100V、三相200V			
同期回転速度	50Hz:3,000min <sup>-1</sup> 60Hz:3,600min <sup>-1</sup>			
ポンプ最大水深	4m		8m	4m
構造	吐出し方式	外装形	内装形	半内装形
	インペラ軸封軸受	セミオープンタイプ ダブルメカニカルシール 密封玉軸受		
吐出し形状	ホースカップリング			



DUG2形



DU5形



DUM3形



DU2形

※長時間連続運転またはポンプ全体が常時水没する常設条件では使用しないでください。ポンプが短時間で故障に至る場合があります。(DU2形は除く)

## ■標準付属品

ホースカップリング	ADC(アルミダイカスト)製
水中ケーブル	DUG2・DU5:5m DUM3・DU2:10m

## ■特殊仕様

ケーブル延長	10、20m (DUG2形のみ)
--------	------------------

## ■特別付属品(オプション)

- ひしフランジφ40(DUG2形)
- ホースカップリングφ40(DUG2形)
- ねじ込みフランジ(DU5形、DUM3形)

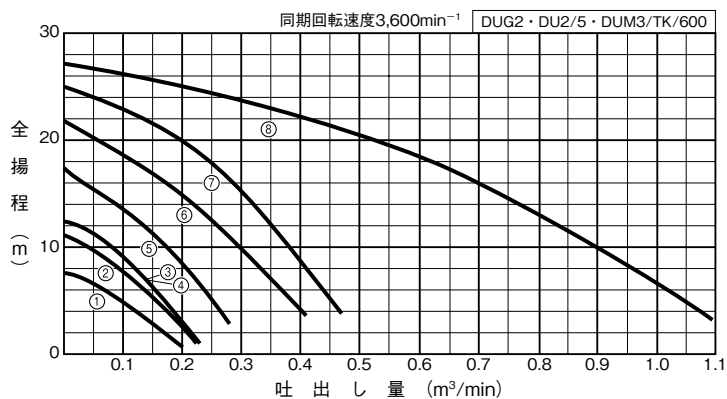
## 形式説明

**DU5-505-0.5S**

① ② ③ ④ ⑤

- ①ポンプ形式
- ②口径(mm)
- ③周波数(5:50Hz 6:60Hz)
- ④モータ出力(kW)
- ⑤単相(T又は無記号:三相)

■適用図



■仕様表

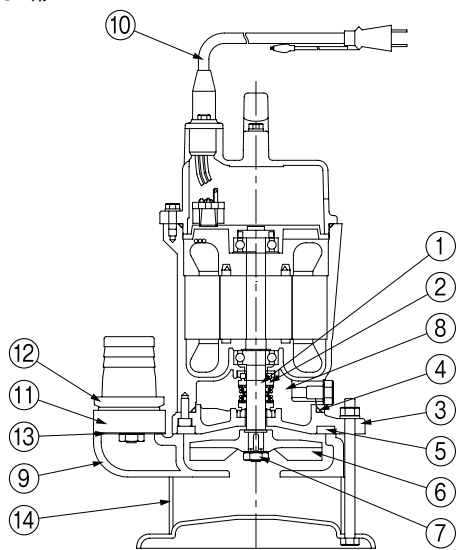
DUG2・DU2/5・DUM3/TK/600

口径 mm	符 号	形 式	出力 kW	標 準 仕 様		最大仕様
				吐出し量 m <sup>3</sup> /min	全揚程 m	最大吐出し量 m <sup>3</sup> /min
40	1	DUG2-406-0.25S	0.25※	0.1	4.2	0.16
	2	DUG2-506-0.4S	0.4※	0.1	7	0.2
50	3	DU5-506-0.5S	0.5※	0.12	8	0.21
	4	DU5-506-0.5T	0.5	0.12	8	0.21
	5	DU5-506-0.75	0.75	0.16	11	0.28
	6	DUM3-506-1.5	1.5	0.2	15	0.4
	7	DUM3-506-2.2	2.2	0.2	20	0.45
80	8	DU2-806-3.7	3.7	0.5	20	1.15

※単相100V

■部品配置図例 ポンプの図は代表図であり、機種によって異なる場合があります。

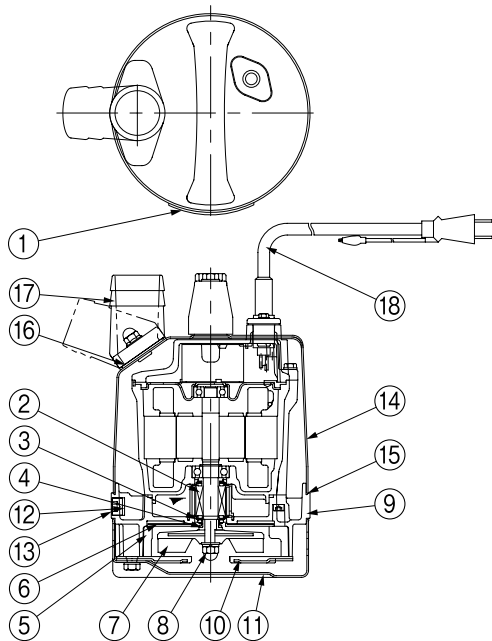
・DUG2形



No	名 称	材 料
1	水中モータ主軸	SUS403(接液部)
2	メカニカルシール	モータ側:セラミックXカーボン 接液側:SiC×SiC
3	ケーシングカバー	FC150
4	Oリング	NBR
5	パッキン	NBR
6	インペラ	POM
7	ナット	SUS304
8	タービン油	—
9	ケーシング	FC
10	ケーブル	VCT
11	ひしフランジ	PP
12	ホースカップリング	PP
13	ひしフランジパッキン	NBR
14	ストレーナ	SPCC

DUG2/HC/002

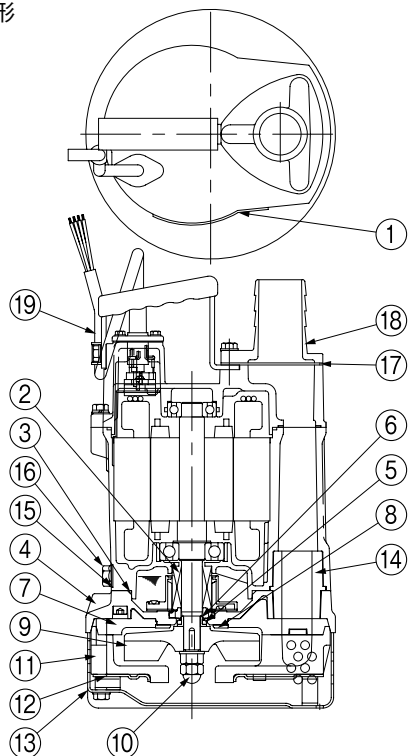
・DU5形



No	名称	材料
1	ネームラベル	—
2	メカニカルシール	—
3	オイルシール	ゴム
4	スリーブ	SUS304
5	ケーシング	特殊合成ゴム
6	仕切板	SPC+ウレタン
7	インペラ	ポリウレタン
8	袋ナット	SUS304
9	ケーシングカバー	ADC
10	補強板	SPC+ウレタン
11	ストレーナ	SPCC
12	Oリング	ゴム
13	プラグ	SUS304
14	カバー	SPC
15	Oリング	ポリシート
16	フランジパッキング	ゴム
17	ホースカップリング	ADC
18	ケーブル	VCT

DU5/HC/001

・DUM3形



No	名称	材料
1	ネームラベル	—
2	メカニカルシール	—
3	Oリング	ゴム
4	ケーシングカバー	ADC
5	オイルシール	ゴム
6	スリーブ	SUS304
7	仕切板	ゴム
8	保護板	SUS304
9	インペラ	FCD
10	袋ナット	SUS304
11	ケーシング	ゴム
12	補強板	SPCC
13	ストレーナ	SPCC
14	パッキング	ゴム
15	Oリング	ポリシート
16	プラグ	SUS304
17	フランジパッキング	ゴム
18	ホースカップリング	ADC
19	ケーブル	VCT

DUM3/HC/000

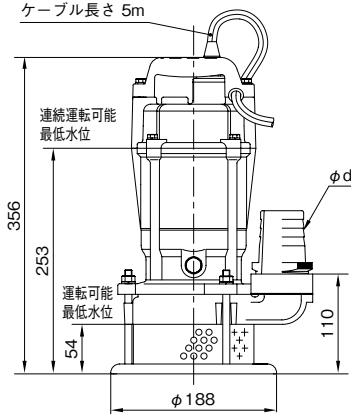
●ケーブルサイズ

出力 kW	ケーブル		
	サイズ (mm <sup>2</sup> )	芯線数	外形 (mm)
0.25S	1.25	3	10.1
0.25T		4	11.1
0.4S		3	10.1
0.5S		3	10.1
0.5T		4	11.1
0.75~2.2		4	11.1

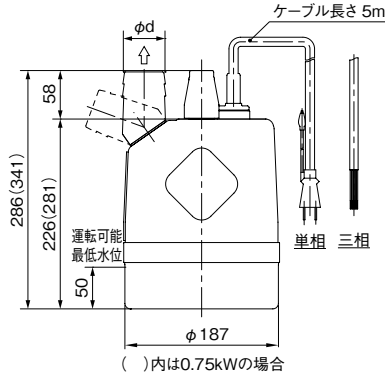
材料:600Vビニル絶縁ビニルキャブタイヤケーブル (VCT)

■寸法図 実施計画に際しましては納入仕様書をご請求ください。

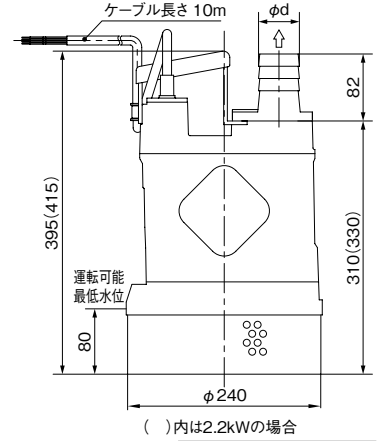
・ DUG2形



・ DU5形



・ DUM3形



口径 d	形 式	質量 kg
40	DUG2-406-0.25S	10.6
50	DUG2-506-0.4S	10.6

口径 d	形 式	質量 kg
50	DU5-506-0.5S	10.4
	DU5-506-0.5T	10
	DU5-506-0.75	12

口径 d	形 式	質量 kg
50	DUM3-506-1.5	21
	DUM3-506-2.2	23

・ DU2形の寸法についてはお手数ですがお問合せください。

DUG2・DU5・DUM3/d/601

■専用モーター特性

種類	出力 kW	電圧 V	定 格				始 動		方式	絶縁 階級
			電流 A	回転速度 min <sup>-1</sup>	効率 %	力率 %	電流 A	トルク %		
乾式 水中	0.25	100	お問合せください。						コンデンサ	E種
	0.4	100								
	0.48	100	6.5	—	67.8	—	15.7	—		
	0.48	200	2	—	70.2	—	7.99	—		
	0.75	200	3.7	—	67.4	—	14.8	257		
	1.5	200	6	3440	77.4	93.6	35.7	206		
	2.2	200	8.2	3440	82.3	94.1	52.6	217		
								直入		