

DUA形 軸流式排水水中ポンプ

■用途

- 農事用排水、養殖用循環



DUA形
(非自動型)



DUA-L形
(自動型)



ステンレス製インペラ

■特長

- (1)非自動型と自動型をラインアップ。自動型はフロートスイッチを標準で搭載し、制御盤なしに自動運転が可能です。
- (2)独自のリングガイドインペラにより、優れたポンプ効率を誇り、大水量、低揚程の揚水性能を発揮します。
- (3)封入油には、食品添加物規格に合格した流動パラフィンを使用し、養殖用途にも安心してお使いいただけます。
- (4)独自のケーシング構造により、砂の噛み込みを低減。また、インペラとストレーナはステンレス製で耐久性に優れています。

■標準仕様

揚液	液質 液温	農事用水、河川水 (pH5~9) 0~40℃ (但し、凍結なきこと)
材料	インペラ 主軸 ケーシング ストレーナ	SCS13 SUS403 FC200 SUS304
モータ	種類 電源 同期回転速度	乾式水中モータ (オートカット内蔵) 三相200V 2極 0.75kW 50Hz:3,000min ⁻¹ 60Hz:3,600min ⁻¹ 4極 1.5kW 50Hz:1,500min ⁻¹ 60Hz:1,800min ⁻¹
ポンプ設置最大水深		8m以内
構造	インペラ 軸封 封入油 軸受	軸流形 (リングガイドインペラ) ダブルメカニカルシール (接液側: SiC×SiC モータ側: セラミック×カーボン) 流動パラフィン 密封玉軸受
塗装色 (マンセルNo.)	ケーシング: スカーレット (5R3/12)	

■種類

運転方式	形式
非自動型	DUA形
自動型	DUA-L形

■異物通過能力

φ8mm (ストレーナ径)

■標準付属品

4芯水中ケーブル	6m
口 - プ	16m

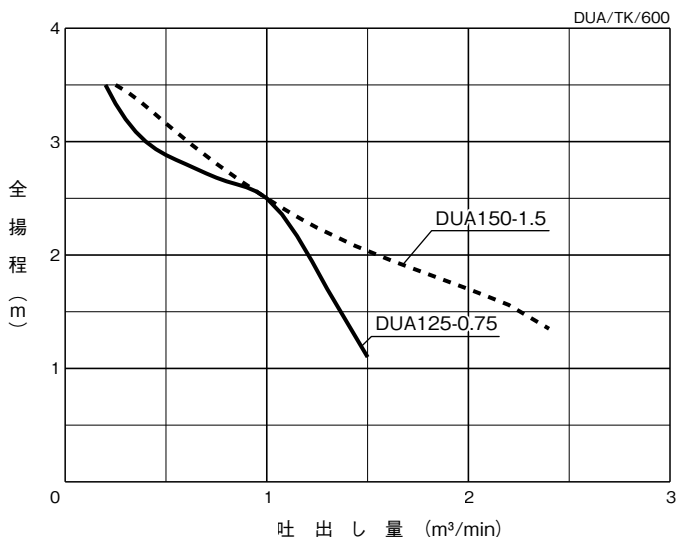
形式説明

DUA1255-0.75L

- ① ② ③ ④ ⑤
- ①ポンプ形式
②口径 (mm)
③周波数
(5:50Hz 6:60Hz)

- ④モータ出力 (kW)
⑤運転方式
(無記号: 非自動型)
L : 自動型

■適用図

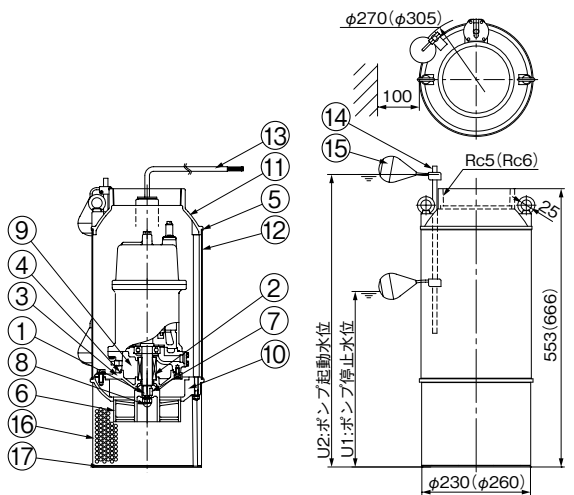


■仕様表

運転方式	口径 mm	形 式	出力 kW	標準仕様			
				吐出し量		全揚程	
				m ³ /min	m	m ³ /min	m
非自動型	125	DUA1256-0.75	0.75	0.2	3.5	1	2.5
	150	DUA1506-1.5	1.5	0.25	3.5	2	1.7
自動型	125	DUA1256-0.75L	0.75	0.2	3.5	1	2.5
	150	DUA1506-1.5L	1.5	0.25	3.5	2	1.7

■部品配置図例・寸法図

ポンプの図は代表図であり、機種によって異なる場合があります。実施計画に際しましては納入仕様書をご請求ください。図は自動型の場合です。



()内は口径150mmの場合です。

単位:mm

運転方式	口径	形 式	出力 kW	水 位	
				U1	U2
非自動型	125	DUA1256-0.75	0.75	—	—
	150	DUA1506-1.5	1.5	—	—
自動型	125	DUA1256-0.75L	0.75	270	550
	150	DUA1506-1.5L	1.5	420	700

DUA/HX/600

No	名 称	材 料
1	水中モータ主軸	SUS403
2	メカニカルシール	接液側：SiC×SiC モータ側：セラミック×カーボン
3	ケーシングカバー	FC200
4	Oリング	NBR
5	パッキン	EPDM
6	インペラ	SCS13
7	キー	SUS304
8	袋ナット	SUS304
9	流動パラフィン	—
10	吸込ケーシング	FC200
11	吐出しケーシング	FC200
12	管ケーシング	SUS304
13	ケーブル	VCT
14	ロッド	PVC
15	フロート	—
16	ストレーナ	SUS304
17	ベース	SUS304