

BU4形 汚物水中ポンプ

4極
ノンクロック

■用 途

●ビル・工場・病院・団地などの汚水・汚物の排出

■特 長

- (1) クローズタイプのノンクロックインペラと独自のケーシング構造により優れた揚水性能を発揮します。
- (2) オートカットの内臓 (7.5kW以下) でモータの焼損を防止します。
- (3) 11kW以上には、モータ巻線に組込まれたサーマルプロテクタにより巻線温度の異常上昇を外部信号として取り出しが可能。 (保護装置として利用する場合には、制御盤内に回路を設けてください。)
- (4) フランジタイプと保守・点検が容易な着脱タイプがあります。
- (5) フロートスイッチ付の自動運転型 (-L) および自動交互内蔵型 (-LN) があります。
- (6) フロートスイッチ付には電装部を保護するための回路が設けられています。
- (7) (一社) 公共建築協会の「水中モーターポンプ (汚物用: 口径80mm以上)」評価品※です。
※BU4-H形は準拠品になります。
- (8) 高揚程タイプ (BU4-H形) もあります。

■標準仕様

揚液	液質	汚水・汚物 (水素イオン濃度pH5~9)
液温	質温	0~40°C
材 料	インペラ 主 軸 ケーシング	FC200 SUS420J2 FC200
モ ー タ	種 類 電 源 同期回転速度	乾式水中モータ (7.5kW以下はオートカット内蔵) 三相200V・400V 50Hz: 1,500min ⁻¹ 60Hz: 1,800min ⁻¹
ポンプ設置最大水深	8m	
構 造	インペラ 軸 封 封 入 軸 受	ノンクロック ダブルメカニカルシール { 接液側: SiC×SiC モータ側: セラミック×カーボン } タービン油 密封玉軸受
相 フ ラ ン ジ 形 状	JIS10Kうす形	
塗装色 (マンセルNo.)	スカーレット (5R3/12)	

■種 類

運 転 方 式	形 式
非 自 動 型	BU4形 (フランジタイプと着脱タイプ)
自 動 型	BU4-L形 (フランジタイプと着脱タイプ)
自動交互内蔵型*	BU4-LN形 (フランジタイプと着脱タイプ)

※自動型と組合せて自動交互並列運転が可能。です。

■異物通過能力

口径	BU4形	
mm	異物 (球) の径 (mm)	布状物の大きさ (mm)
50	35	300×300
65	35	300×450
80	53	1.5kW : 300×450
100	53	2.2・3.7kW : 300×900
150	53	5.5~22kW : 200×300 ※

※再始動による



BU4形 (フランジタイプ)



BU4-H形 (高揚程タイプ)



BU4-LN形



インペラ



BU4形 (着脱タイプ)

■標準付属品

タイプ	構成部品	標準付属品
フランジタイプ	ポンプ本体	4芯水中ケーブル10m付
	連結曲管	ポンプ本体取付ボルト、相フランジ付 (口径150mm除く)
着脱タイプ	ポンプ本体	4芯水中ケーブル10m付
	連結直管	ポンプ取付ボルト付
	着脱装置	支え式・相フランジ付 (口径150mm除く)
	チェーン	4m

■特殊仕様

ケーブル延長	例 20m、30m付
材 料 変 更	ステンレス製着脱装置、SUSチェーン、SCSインペラ (BU4-Hのみ)
温 水 用	60°C (フロートスイッチ付除く)
封 入 油 変 更	食品添加物規格合格オイル

■特別付属品 (オプション)

- 制御盤
- EBA形満水警報盤
- 汚物用チェック弁
- フロートスイッチ
- EFS形排水用ポンプ故障検出装置

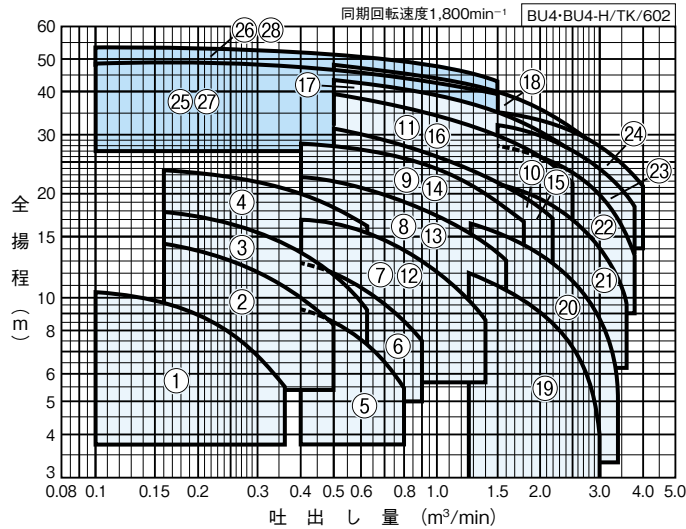
形式説明

BU4-505-0.75T4L **BU4-655H18**

①	②	③	⑤	⑥	⑦	①	②	③	④	⑤
①ポンプ形式				⑥電源 T4						
②口径 (mm)										無記号: 三相400V
③周波数 (5:50Hz 6:60Hz)										無記号: 三相200V
④H: 高揚程タイプ										⑦運転方式
⑤モータ出力 (kW)										(無記号: 非自動型)
										L : 自動型
										LN : 自動交互内蔵型

排水水中

■適用図



■仕様表

■BU4形

BU4/HSI/603

運転方式	口径 mm	符号	形式	出力 kW	標準仕様				
					吐出し量 m³/min	全揚程 m	吐出し量 m³/min	全揚程 m	
非 自 動 型	50	1	BU4-506-0.75	0.75	0.1	10.5	0.36	5.5	
		65	2	BU4-656-1.5	1.5	0.16	14.2	0.5	8.2
			3	BU4-656-2.2	2.2	0.16	17.8	0.63	9.2
			4	BU4-656-3.7	3.7	0.16	23.5	0.63	16.2
	80		5	BU4-806-1.5	1.5	0.4	9.2	0.8	5.5
		6	BU4-806-2.2	2.2	0.4	12.8	0.9	7.5	
		7	BU4-806-3.7 ※1	3.7	0.4	17	1.4	8.5	
		8	BU4-806-5.5 ※2	5.5	0.4	22.5	1.6	13	
		9	BU4-806-7.5 ※3	7.5	0.4	28	1.8	16.5	
		10	BU4-806-11 ※4	11	0.5	31.5	2.2	17	
		11	BU4-806-15 ※5	15	0.5	39	2.5	21.5	
	100	12	BU4-1006-3.7 ※1	3.7	0.4	17	1.4	8.5	
		13	BU4-1006-5.5 ※2	5.5	0.4	22.5	1.6	13	
		14	BU4-1006-7.5 ※3	7.5	0.4	28	1.8	16.5	
		15	BU4-1006-11 ※4	11	0.5	31.5	2.2	17	
		16	BU4-1006-15 ※5	15	0.5	39	2.5	21.5	
		17	BU4-1006-18.5	18.5	0.5	43	2.6	26	
		18	BU4-1006-22	22	0.5	48	2.8	29	
	150	19	BU4-1506-5.5	5.5	1.25	12	3.0	4	
		20	BU4-1506-7.5	7.5	1.25	16.5	3.4	5	
		21	BU4-1506-11	11	1.5	21.5	3.6	9.5	
		22	BU4-1506-15	15	1.5	28	3.8	13.5	
		23	BU4-1506-18.5	18.5	1.5	31.5	3.8	18.5	
		24	BU4-1506-22	22	1.5	34.5	4.0	21	
自 動 型	50	1	BU4-506-0.75L	0.75	0.1	10.5	0.36	5.5	
		65	2	BU4-656-1.5L	1.5	0.16	14.2	0.5	8.2
			3	BU4-656-2.2L	2.2	0.16	17.8	0.63	9.2
			4	BU4-656-3.7L	3.7	0.16	23.5	0.63	16.2
	80		5	BU4-806-1.5L	1.5	0.4	9.2	0.8	5.5
6		BU4-806-2.2L	2.2	0.4	12.8	0.9	7.5		
7		BU4-806-3.7L ※1	3.7	0.4	17	1.4	8.5		
100	12	BU4-1006-3.7L ※1	3.7	0.4	17	1.4	8.5		
自 動 交 互 内 蔵 型	50	1	BU4-506-0.75LN	0.75	0.1	10.5	0.36	5.5	
		65	2	BU4-656-1.5LN	1.5	0.16	14.2	0.5	8.2
			3	BU4-656-2.2LN	2.2	0.16	17.8	0.63	9.2
			4	BU4-656-3.7LN	3.7	0.16	23.5	0.63	16.2
	80		5	BU4-806-1.5LN	1.5	0.4	9.2	0.8	5.5
		6	BU4-806-2.2LN	2.2	0.4	12.8	0.9	7.5	
		7	BU4-806-3.7LN ※1	3.7	0.4	17	1.4	8.5	
	100	12	BU4-1006-3.7LN ※1	3.7	0.4	17	1.4	8.5	

⑤自動交互内蔵型は、自動型と組合せてご使用ください。自動交互並列運転が可能です。
※1～5の銘板形式は次のようになります。(自動型は末尾にL、自動交互内蔵型はLNが付きます)

※1 BU4-806/1006-3.7 ※2 BU4-806/1006-5.5 ※3 BU4-806/1006-7.5 ※4 BU4-806/1006-11 ※5 BU4-806/1006-15

排水水中

■ BU4-H 形

BU4-H/Sl/603

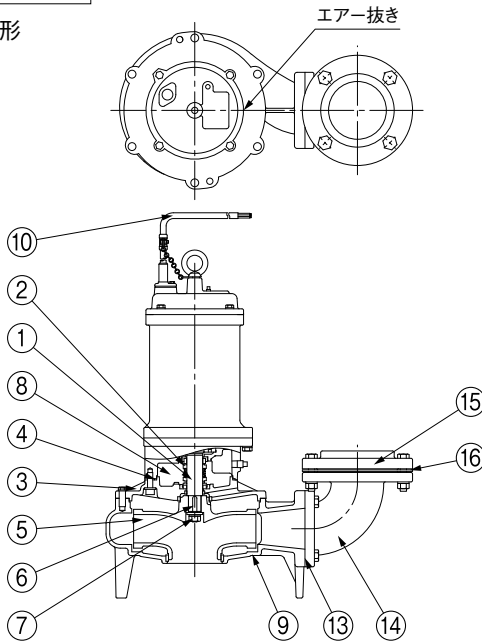
口径 mm	符号	形 式	出力 kW	標 準 仕 様			
				吐出し量 m ³ /min	全揚程 m	吐出し量 m ³ /min	全揚程 m
65	25	BU4-656H18 ※1	18.5	0.1	49	1.5	39.5
	26	BU4-656H22 ※2	22	0.1	53.5	1.5	43.5
80	27	BU4-806H18 ※1	18.5	0.1	49	1.5	39.5
	28	BU4-806H22 ※2	22	0.1	53.5	1.5	43.5

※1、2の銘板形式は次のようになります。 ※1 BU4-656/806H18 ※2 BU4-656/806H22

■部品配置図例 ポンプの図は代表図であり、機種によって異なる場合があります。

フランジタイプ

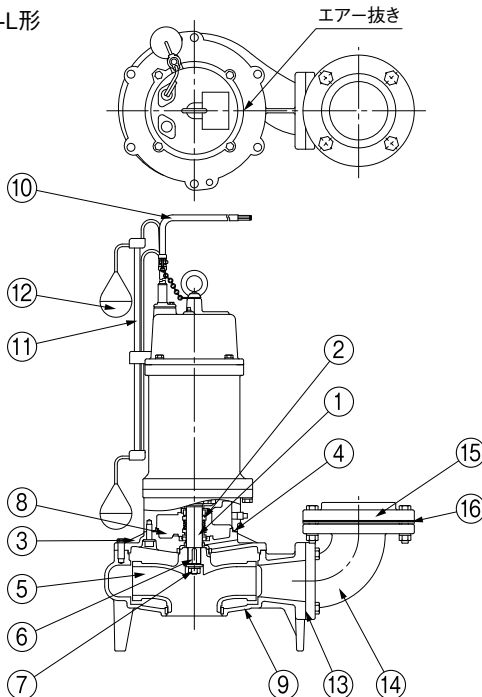
●BU4形



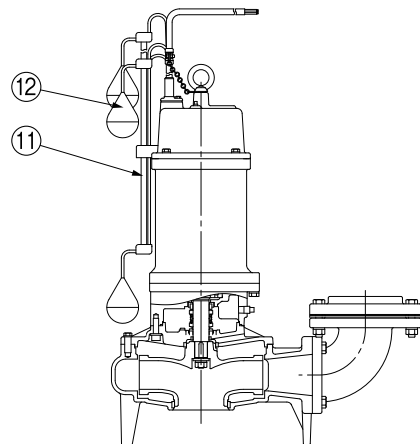
No	名 称	材 料
1	水中モータ主軸	SUS420J2
2	メカニカルシール	モータ側：セラミックXカーボン 接液側：SiCXSIC
3	ケーシングカバー	FC200
4	Oリング	NBR
5	インペラ	FC200
6	キー	SUS304
7	ナット	SUS304
8	タービン油	—
9	ケーシング	FC200
10	ケーブル	VCT
11	ロッド	PVC
12	フロート	—
13	角フランジパッキン	紙
14	連結曲管	FC200
15	フランジ	FC200
16	フランジパッキン	NR

BU4/HC/012

●BU4-L形

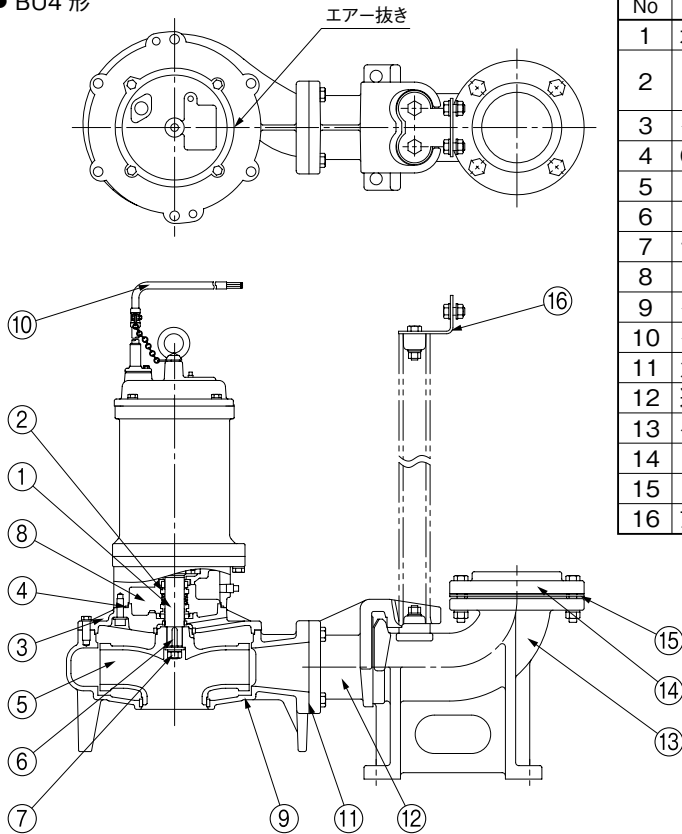


●BU4-LN形



着脱タイプ

● BU4形

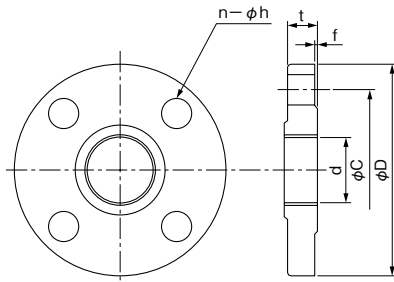


No	名 称	材 料
1	水中モ-タ主軸	SUS420J2
2	メカニカルシール	モ-タ側：セラミックXカーボン 接液側：SiCXSIC
3	ケーシングカバー	FC200
4	Oリング	NBR
5	インペラ	FC200
6	キー	SUS304
7	ナット	SUS304
8	タービン油	—
9	ケーシング	FC200
10	ケーブル	VCT
11	角フランジパッキン	紙
12	連結直管	FCD450
13	ベース付連結管	FC200
14	フランジ	FC200
15	フランジパッキン	NR
16	支え	SUS304

BU4/HC/022

図は、非自動型の場合です。自動型・自動交互内蔵型も同様です。

■相フランジ寸法(JIS10Kうす形)



単位：mm

口径	d	C	D	t	f	n	h (適用ボルト)
50	Rc2	120	155	18	2	4	15 (M12)
65	Rc2½	140	175	18	2	4	15 (M12)
80	Rc3	150	185	18	2	8	15 (M12)
100	Rc4	175	210	20	2	8	15 (M12)

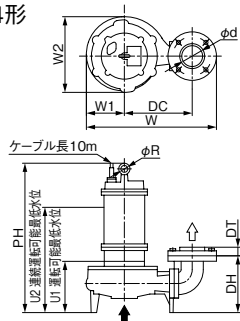
※口径 150mmの相フランジは特別付属品です。

■寸法図 実施計画に際しましては納入仕様書をご請求ください。

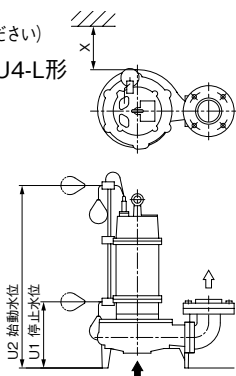
●フランジタイプ

相フランジ：JIS10Kうす形（寸法はP.301を参照ください）

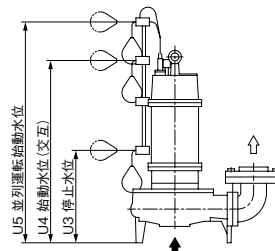
●BU4形



●BU4-L形



●BU4-LN形



BU4/Hd/011

■BU4形

単位:mm

運転方式	口径 d	形 式	ポ ン プ								水 位					そ の 他		質 量 kg
			出力 kW	PH	DH	DT	W	W1	W2	DC	U1	U2	U3	U4	U5	X	R	
非 自 動 型	50	BU4-506-0.75	0.75	489	185	27	401	118	242	205	175	330	-	-	-	-	25	43
		BU4-656-1.5	1.5	539	205	31	470	137	273	245	185	380	-	-	-	-	25	54
		BU4-656-2.2	2.2	633	221	31	502	149	304	265	195	405	-	-	-	-	30	79
		BU4-656-3.7	3.7	633	221	31	502	149	304	265	195	445	-	-	-	-	30	84
	80	BU4-806-1.5	1.5	564	232	33	466	133	259	240	210	405	-	-	-	-	25	57
		BU4-806-2.2	2.2	653	232	33	466	133	259	240	215	425	-	-	-	-	30	71
		BU4-806-3.7	3.7	663	252	33	572	169	332	310	225	475	-	-	-	-	30	86
		BU4-806-5.5	5.5	687	252	33	603	181	358	330	205	470	-	-	-	-	30	120
		BU4-806-7.5	7.5	687	252	33	603	181	358	330	205	495	-	-	-	-	30	127
		BU4-806-11	11	760	282	33	675	212	420	370	235	585	-	-	-	-	30	162
	100	BU4-806-15	15	810	282	33	675	212	420	370	235	635	-	-	-	-	30	175
		BU4-1006-3.7	3.7	663	252	39	584	169	332	310	225	475	-	-	-	-	30	86
		BU4-1006-5.5	5.5	687	252	39	616	181	358	330	205	470	-	-	-	-	30	120
		BU4-1006-7.5	7.5	687	252	39	616	181	358	330	205	495	-	-	-	-	30	127
		BU4-1006-11	11	760	282	39	687	212	420	370	235	585	-	-	-	-	30	162
		BU4-1006-15	15	810	282	39	687	212	420	370	235	635	-	-	-	-	30	175
	150	BU4-1006-18.5	18.5	879	282	39	687	212	420	370	235	640	-	-	-	-	35	238
		BU4-1006-22	22	879	282	39	687	212	420	370	235	670	-	-	-	-	35	258
		BU4-1506-5.5	5.5	722	320	-	698	188	366	370	240	505	-	-	-	-	30	134
		BU4-1506-7.5	7.5	722	320	-	698	188	366	370	240	530	-	-	-	-	30	140
BU4-1506-11		11	765	320	-	747	212	421	395	240	590	-	-	-	-	30	177	
BU4-1506-15		15	815	320	-	747	212	421	395	240	640	-	-	-	-	30	194	
自 動 型 交 互 内 蔵 型	50	BU4-506-0.75 _{LN}	0.75	549	185	27	400	118	242	205	218	618	278	558	678	120	25	45
		BU4-656-1.5 _{LN}	1.5	599	205	31	470	137	273	245	228	628	288	568	688	105	25	56
	65	BU4-656-2.2 _{LN}	2.2	688	221	31	502	149	304	265	217	767	292	702	842	95	30	81
		BU4-656-3.7 _{LN}	3.7	688	221	31	502	149	304	265	217	767	292	702	842	95	30	86
	80	BU4-806-1.5 _{LN}	1.5	624	232	33	466	133	259	240	253	653	313	593	713	105	25	59
		BU4-806-2.2 _{LN}	2.2	708	232	33	466	133	259	240	237	787	307	717	857	105	30	73
	100	BU4-806-3.7 _{LN}	3.7	718	252	33	572	169	332	310	247	797	317	727	867	70	30	88
		BU4-1006-3.7 _{LN}	3.7	718	252	39	584	169	332	310	247	797	317	727	867	70	30	88

BU4/Hd/612

■BU4-H形

単位:mm

口径 d	形 式	ポ ン プ								水 位					そ の 他		質 量 kg
		出力 kW	PH	DH	DT	W	W1	W2	DC	U1	U2	U3	U4	U5	X	R	
65	BU4-656H18	18.5	897	282	31	720	237	481	395	240	690	-	-	-	-	35	254
	BU4-656H22	22	897	282	31	720	237	481	395	240	690	-	-	-	-	35	263
80	BU4-806H18	18.5	897	282	33	725	237	481	395	240	690	-	-	-	-	35	254
	BU4-806H22	22	897	282	33	725	237	481	395	240	690	-	-	-	-	35	263

BU4-H/Hd/612

●ケーブルサイズ

出力 kW	ケ ー ブ ル		
	サイズ (mm ²)	芯線数	外径 (mm)
0.75~2.2	1.25	4	11
3.7	2		12
5.5	3.5		14
7.5	5.5		16.5

出力 kW	ケ ー ブ ル		
	サイズ (mm ²)	芯線数 ※	外径 (mm)
11	3.5×2	4/3	14/12.5
15	5.5×2	4/3	16.5/15
18.5	8×2	4/3	19.5/17.5
22	14×2	4/3	24/22

材料：600Vビニル絶縁ビニルキャブタイヤケーブル (VCT)

※11kW以上は4芯(アース付)+3芯+サーマルプロテクター信号取出し用ケーブル(2芯・0.75mm²)の計3本が付属されます。(P.305接続図を参照ください)

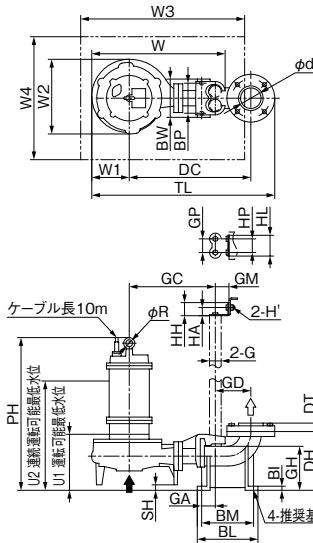
BU4形

4極
汚物用

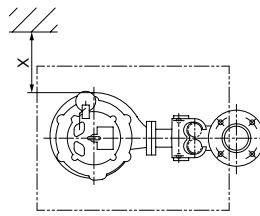
●着脱タイプ

相フランジ：JIS10Kうす形(寸法はP.301を参照ください)

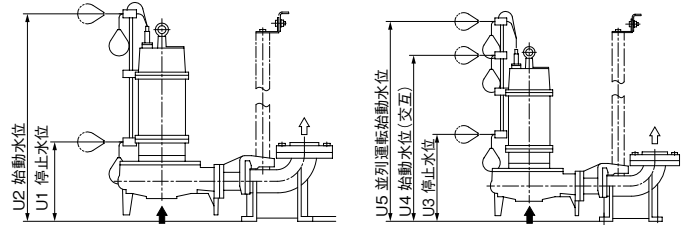
・BU4形



・BU4-L形



・BU4-LN形



※基礎ボルトは特別付属品です。別途お買い求めください。

BU4/HD/021

■ BU4形

単位:mm

運転方式	口径 d	形 式	出力 kW	ポン プ(組合せ寸法)								水 位					その他		質量 kg
				PH	SH	DC	TL	W	W1	W2	GC	U1	U2	U3	U4	U5	X	R	
非 自 動 型	50	BU4-506-0.75	0.75	504	15	400	596	434	118	242	280	190	345	-	-	-	-	25	43
		BU4-656-1.5	1.5	559	20	445	670	488	137	273	315	205	400	-	-	-	-	25	54
		BU4-656-2.2	2.2	672	39	485	722	535	149	304	345	235	445	-	-	-	-	30	92
		BU4-656-3.7	3.7	672	39	485	722	535	149	304	345	235	485	-	-	-	-	30	97
	80	BU4-806-1.5	1.5	592	28	460	684	493	132	259	320	240	435	-	-	-	-	25	70
		BU4-806-2.2	2.2	681	28	460	684	493	132	259	320	245	455	-	-	-	-	30	84
		BU4-806-3.7	3.7	706	43	525	787	575	169	332	365	270	520	-	-	-	-	30	105
		BU4-806-5.5	5.5	730	43	545	818	607	181	358	385	250	510	-	-	-	-	30	139
		BU4-806-7.5	7.5	730	43	545	818	607	181	358	385	250	535	-	-	-	-	30	146
		BU4-806-11	11	773	13	595	900	690	212	420	435	247	600	-	-	-	-	30	185
		BU4-806-15	15	848	38	635	940	708	212	420	445	280	675	-	-	-	-	30	205
		BU4-1006-3.7	3.7	706	43	525	799	575	169	332	365	270	520	-	-	-	-	30	105
	100	BU4-1006-5.5	5.5	730	43	545	831	607	181	358	385	250	510	-	-	-	-	30	139
		BU4-1006-7.5	7.5	730	43	545	831	607	181	358	385	250	535	-	-	-	-	30	146
		BU4-1006-11	11	773	13	595	912	690	212	420	435	247	600	-	-	-	-	30	185
		BU4-1006-15	15	848	38	635	952	708	212	420	445	280	675	-	-	-	-	30	205
	150	BU4-1006-18.5	18.5	917	38	635	952	708	212	420	445	280	680	-	-	-	-	35	268
		BU4-1006-22	22	917	38	635	952	708	212	420	445	280	715	-	-	-	-	35	268
		BU4-1506-5.5	5.5	799	77	640	968	666	188	366	425	320	580	-	-	-	-	30	170
		BU4-1506-7.5	7.5	799	77	640	968	666	188	366	425	320	605	-	-	-	-	30	176
BU4-1506-11		11	842	77	665	1017	713	212	421	450	320	670	-	-	-	-	30	213	
BU4-1506-15		15	892	77	665	1017	713	212	421	450	320	715	-	-	-	-	30	230	
自 動 交 互 内 蔵 型	50	BU4-506-0.75 _{LN}	0.75	564	15	400	596	434	118	242	280	233	633	293	573	693	120	25	53
		BU4-656-1.5 _{LN}	1.5	619	20	445	670	488	137	273	315	248	648	308	588	708	105	25	56
	65	BU4-656-2.2 _{LN}	2.2	727	39	485	722	535	149	304	345	256	806	326	736	876	95	30	94
		BU4-656-3.7 _{LN}	3.7	727	39	485	722	535	149	304	345	256	806	326	736	876	95	30	99
	80	BU4-806-1.5 _{LN}	1.5	652	28	460	686	494	133	259	320	281	681	341	621	891	105	25	72
		BU4-806-2.2 _{LN}	2.2	736	28	460	686	494	133	259	320	265	815	335	745	885	105	30	86
	100	BU4-806-3.7 _{LN}	3.7	761	43	525	787	575	169	332	365	290	840	360	770	910	70	30	107
		BU4-1006-3.7 _{LN}	3.7	761	43	525	799	575	169	332	365	290	840	360	770	910	70	30	107

BU4/Hd/621

■ BU4-H形

単位:mm

口径 d	形 式	出力 kW	ポン プ(組合せ寸法)								水 位					その他 R	質量 kg
			PH	SH	DC	TL	W	W1	W2	GC	U1	U2	U3	U4	U5		
65	BU4-656H18	18.5	935	38	660	985	758	237	481	470	280	725	-	-	-	35	276
	BU4-656H22	22	935	38	660	985	758	237	481	470	280	725	-	-	-	35	286
80	BU4-806H18	18.5	935	38	660	990	758	237	481	470	280	725	-	-	-	35	277
	BU4-806H22	22	935	38	660	990	758	237	481	470	280	725	-	-	-	35	286

BU4-H/Hd/623

■着脱装置部

単位：mm

口径	デリバリーコネクション								ガイド					ハンガー				マンホール		備考		
d	DH	DT	BI	BL	BM	BP	BW	推奨基礎ボルト	GH	GA	GD	GM	GP	G※	HH	HA	HL	HP	H'	W3	W4	
50	190	27	15	212	180	100	130	M12×160	141	50	120	50	50	32A	48	30	76	50	M10	600	450	
65	215	31	15	222	190	110	140	M12×160	161	50	130	50	50	32A	48	30	76	50	M10	600	450	1.5kW
	250	31	18	248	210	130	166	M16×200	192	60	140	60	60	40A	60	35	85	50	M12	700	500	2.2~3.7kW
	320	31	22	360	310	190	236	M20×250	261	95	190	70	74	50A	60	35	105	70	M12	800	550	BU4-H
80	250	33	18	248	210	130	166	M16×200	192	60	140	60	60	40A	60	35	85	50	M12	600	450	2.2kW以下
	285	33	20	278	240	160	196	M16×200	228	60	160	60	60	40A	60	35	85	50	M12	700	500	3.7kW
	285	33	20	278	240	160	196	M16×200	228	60	160	60	60	40A	60	35	85	50	M12	800	550	5.5~11kW
	320	31	22	360	310	190	236	M20×250	261	95	190	70	74	50A	60	35	105	70	M12	800	550	15kW以上
100	285	33	20	278	240	160	196	M16×200	228	60	160	60	60	40A	60	35	85	50	M12	700	500	3.7kW
	285	33	20	278	240	160	196	M16×200	228	60	160	60	60	40A	60	35	85	50	M12	700	500	5.5~11kW
	320	39	22	360	310	190	236	M20×250	261	95	190	70	74	50A	60	35	105	70	M12	800	550	15kW以上
150	380	—	22	410	350	220	280	M20×250	316	95	215	70	100	50A	60	35	105	70	M12	800	550	

※配管用ステンレス鋼管を使用する場合には、スケジュール40をご使用ください。

BU4・BU4-H/Hd/003

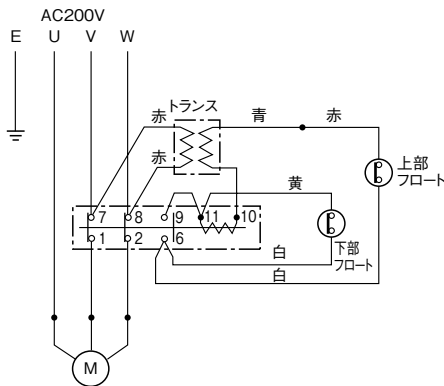
●ケーブルサイズ

フランジタイプと同じです。P.302を参照ください。

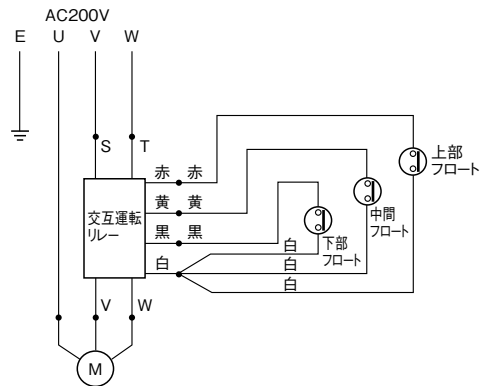
■専用モータ特性…巻末を参照ください。

■フロートスイッチ付結線図

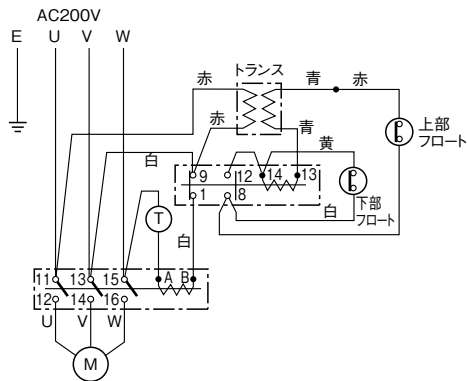
・-L形 (0.75kW)



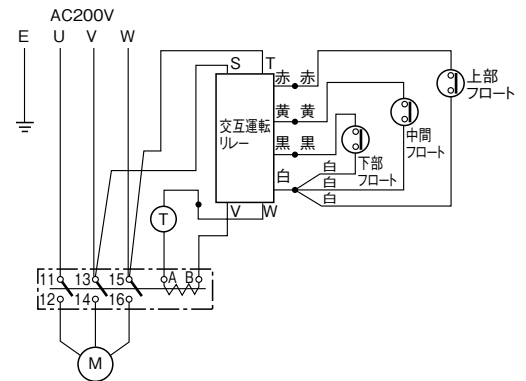
・-LN形 (0.75kW)



・-L形 (1.5~3.7kW)



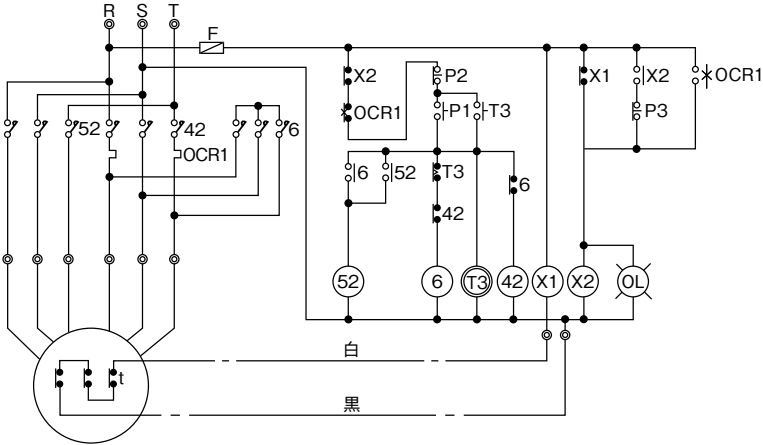
・-LN形 (1.5~3.7kW)



※フロートスイッチ付の動作説明は、P.361を参照ください。

■11kW以上用制御盤接続図例 (制御回路は省略)

モータ内蔵のプロテクターを保護装置として利用する場合には、下記を参考にしてください。



サーマルプロテクター定格

接点定格	AC250V、9A
接点信号	B接点、無電圧 (正常時ON、異常時OFF)
信号線	白—黒

- P1 押しボタンスイッチ (始動用)
- P2 押しボタンスイッチ (停止用)
- P3 リセットスイッチ
- 52 運転用電磁開閉器
- 42 運転用電磁開閉器
- 6 始動用電磁開閉器
- X1 電磁継電器
- X2 電磁継電器
- T3 限時継電器
- t モータ内蔵サーマルプロテクター
- OCR1 サーマルリレー (速動型)
- OL 故障ランプ

■特別付属品 (オプション) …P.363を参照ください。