

KURH³形 ステンレス水中タービンポンプ

温水用
温泉用

■用 途

- 給湯用・温泉用(単純泉)・温水循環用・一般工業用・その他一般温水用

■特 長

- (1)精密鑄造ステンレスを主にCAC406・ゴムを採用した赤水防止構造で清潔な給水が可能です。
- (2)インペラ、ガイドベーン内は損失の少ない理想的な流れで、弊社従来品に比べ性能をアップしました。
(口径50mmはポンプ効率約10%アップ)
- (3)ケーシング、フランジなどには、高級材料のステンレス精密鑄造品を採用し、荷重によるひずみの心配もなく長期間安心してご使用いただけます。

■標準仕様

揚 液	液 質	温水・単純泉 (ハロゲンイオン：1500mg/L以下) (砂の含有量：50mg/L以下)
	液 温	0～60℃(凍結なきこと)
材 料	インペラ 主 軸 ケーシング	SCS13 SUS403 SCS13(管ケーシングはSUS304)
モ ー タ	種 類 電 源 同期回転速度	キャンド式水中モータ 三相200V 50Hz : 3,000min ⁻¹ 60Hz : 3,600min ⁻¹
ポンプ最大水没深さ		10m
構 造	インペラ モータ軸封 軸 受	クローズ オイルシール+フィルタ スリーブベアリング、スラスト軸受
相 フ ラ ン ジ 形 状		専用フランジ
水 中 ケ ー ブ ル		2PNCT(丸形4芯)

圧力タンクと組合せて運転される場合はご相談ください。



■標準付属品

水 中 ケ ー ブ ル	10m
ケーブル支持バンド	
相 フ ラ ン ジ	1組(パッキン、ボルト付)

■特殊仕様

ケ ー ブ ル 延 長	例 20m付、30m付
4 0 0 V 仕 様	お問合せください。

■特別付属品(オプション)

- チェック弁
- スルース弁
- 連成計
- 制御盤
- 吐出しユニット
- 圧力計
- レベルリレー
- 電極保持器
- 電極棒
- バルブセット
- クッション
- 排気弁

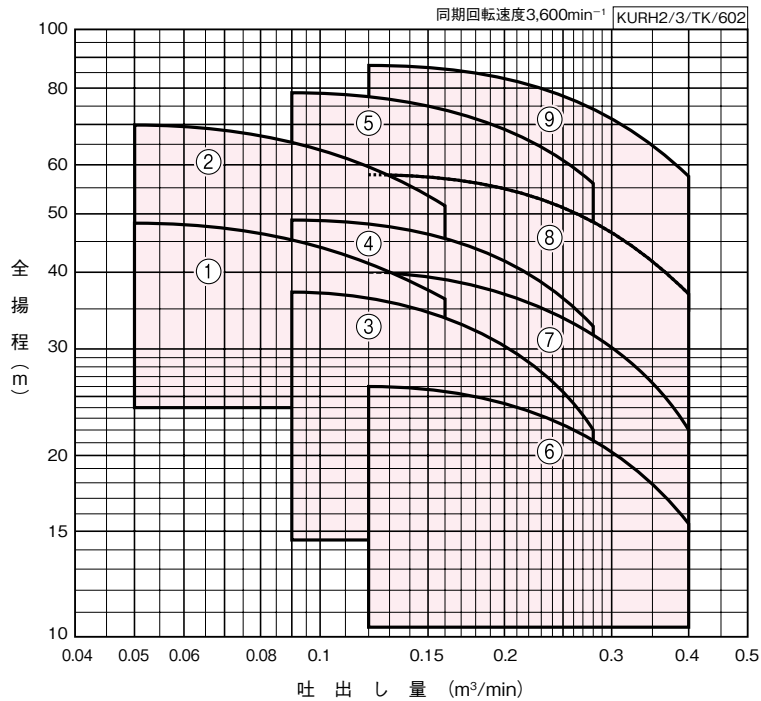
形式説明

KURH2-325-1.9

① ② ③ ④

- ①ポンプ形式(H:温水用)
- ②口径(mm)
- ③周波数(5:50Hz 6:60Hz)
- ④モータ出力(kW)

■適用図



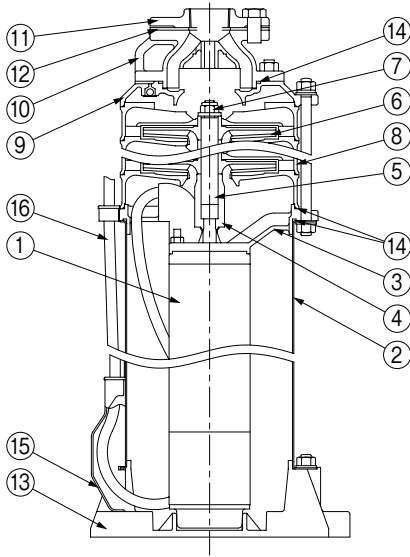
清水水中

■仕様表

KURH2/3/SI/602

口径 mm	符号	形 式	出力 kW	段数	標 準 仕 様			
					吐出し量		全揚程	
					m ³ /min	m	m ³ /min	m
32	1	KURH3-326-1.9	1.9	2	0.05	48	0.16	36
	2	KURH3-326-2.7	2.7	3	0.05	70	0.16	51
40	3	KURH3-406-1.9	1.9	2	0.09	37	0.28	22
	4	KURH3-406-2.7	2.7	2	0.09	49	0.28	33
	5	KURH2-406-5.5	5.5	3	0.09	79	0.28	56
50	6	KURH3-506-1.9	1.9	1	0.12	26	0.4	15.5
	7	KURH3-506-2.7	2.7	2	0.12	40	0.4	22
	8	KURH2-506-5.5	5.5	2	0.12	58	0.4	37
	9	KURH2-506-7.5	7.5	3	0.12	87	0.4	58

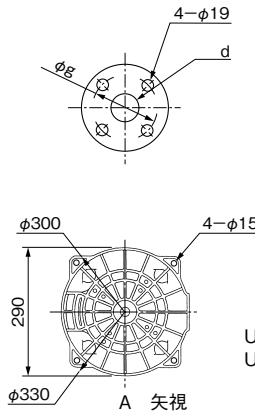
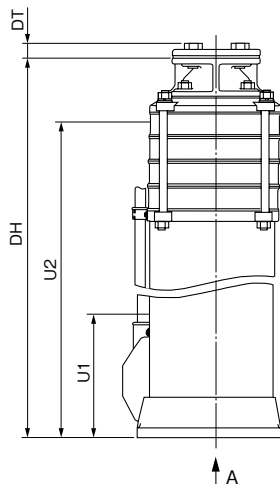
■部品配置図例 ポンプの図は代表図であり、機種によって異なる場合があります。



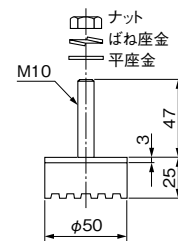
No	名称	材料
1	水中モータ	—
2	吸込ケーシング	SUS304
3	吸込フレーム	SCS13
4	スリーブ軸継手	SUS303
5	主軸	SUS403
6	インペラ	SCS13
7	ナット	SUS304
8	中間ケーシング	SCS13
9	吐出しケーシング	SCS13
10	弁ケーシング	SCS13
11	フランジ	SCS13
12	フランジパッキン	EPDM
13	ベース	PP
14	Oリング	EPDM
15	ケーブル保護板	PP
16	ケーブル	2PNCT

※弁体(チェック弁)は付属されていません。 [KURH2/3/HC/001]

■寸法図 実施計画に際しましては納入仕様書をご請求ください。



●クッション(特別付属品(オプション))



U1 : 運転可能最低水位
U2 : 始動可能最低水位

[KURH2/3/HD/002]

単位 : mm

口径	形式	出力 kW	段数	寸法						質量(注)
				DH	U1	U2	d	g	DT	kg
32	KURH3-326-1.9	1.9	2	660	200	568	Rc1 $\frac{1}{4}$	100	25	39
	KURH3-326-2.7	2.7	3	901	200	789	Rc1 $\frac{1}{4}$	100	25	56
40	KURH3-406-1.9	1.9	2	660	200	568	Rc1 $\frac{1}{2}$	105	25	39
	KURH3-406-2.7	2.7	2	861	200	749	Rc1 $\frac{1}{2}$	105	25	51
	KURH2-406-5.5	5.5	3	882	200	771	Rc1 $\frac{1}{2}$	105	25	71
50	KURH3-506-1.9	1.9	1	620	200	528	Rc2	120	27	35
	KURH3-506-2.7	2.7	2	861	200	749	Rc2	120	27	51
	KURH2-506-5.5	5.5	2	842	200	731	Rc2	120	27	66
	KURH2-506-7.5	7.5	3	942	200	830	Rc2	120	27	77

⑨質量にはケーブル質量は含まれておりません。

[KURH2/3/Hd/602]

■特別付属品(オプション)

●吐出しユニット

P.198を参照ください。

●制御盤

ECA3-B形(P.243を参照ください)

■専用モータ特性…巻末を参照ください。