

KUR3-Y形 ステンレス水中タービンポンプ 横置き専用品

■用 途

- ビル給水用・上水道用・冷却水用・簡易水道用・その他一般給水用

■特 長

- (1)精密鍛造ステンレスを主にCAC406・ゴムを採用した赤水防止構造で清潔な給水。
- (2)ポンプ内にチェック弁を内蔵[※]したウォーターハンマー防止構造で、長寿命化を図っています。
※地上ユニット部のチェック弁は別途必要です。
- (3)インペラ、ガイドベーン内は損失の少ない理想的な流れで、弊社従来品に比べ給水性能をアップしました。
- (4)ケーシング、フランジなどには、高級材料のステンレス精密鍛造品を採用し、荷重によるひずみの心配もなく長期間安心してご使用いただけます。
- (5)ポンプは騒音・振動も少なく、また水中設置のため騒音・振動もほとんどありません。



圧力タンクと組合せて運転される場合はご相談ください。

■標準仕様

揚 液	液 質	清水 (塩素含有量:200mg/L以下 砂の含有量:50mg/L以下)
	液 温	0~35℃ (凍結なきこと)
材 料	インペラ 主 軸 ケーシング 弁 体	SCS13 SUS403 SCS13(管ケーシングはSUS304) CAC406+ゴム
モ ー タ	種 類 電 源 同期回転速度	キャンド式水中モータ 三相200V 50Hz : 3,000min ⁻¹ 60Hz : 3,600min ⁻¹
ポンプ最大水没深さ		10m
据 付		鉛直及び横置き (逆勾配は不可)
構 造	インペラ モータ軸封 軸 受	クローズ メカニカルシール スリーブベアリング、スラスト軸受
相 フ ラ ン ジ 形 状		専用フランジ
水 中 ケ ー ブ ル		2PNCT (丸形4芯)

■標準付属品

水 中 ケ ー ブ ル	10m
ケーブル支持バンド	
相 フ ラ ン ジ	1組(パッキン、ボルト付)
横 置 き 用 支 え	

■特殊仕様

ケ ー ブ ル 延 長	例 20m付、30m付
4 0 0 V 仕 様	お問合せください。

■特別付属品(オプション)…KUR3形の項を参照ください

- チェック弁
- スルース弁
- 連成計
- 制御盤
- 吐出しユニット
- 圧力計
- レベルリレー
- 電極保持器
- 電極棒

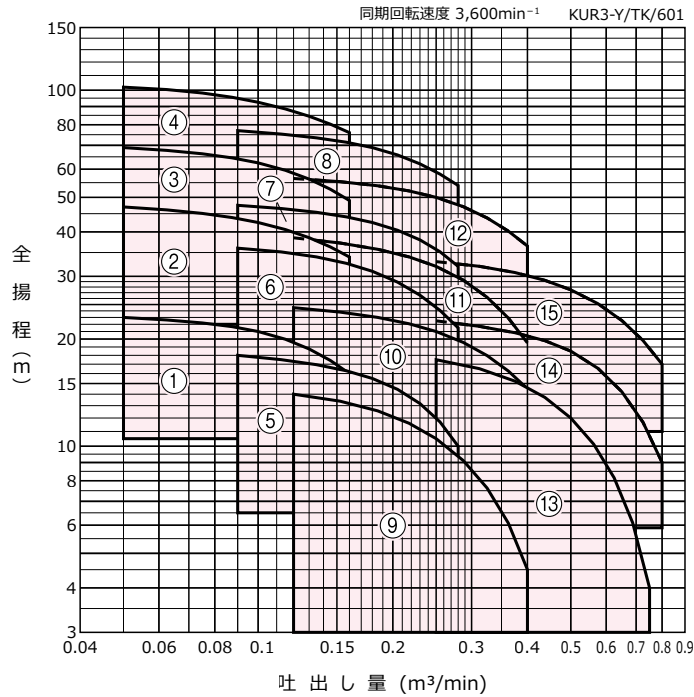
形式説明

KUR3-325-Y0.75

① ② ③ ④ ⑤

- ①ポンプ形式
- ②口径 (mm)
- ③周波数 (5:50Hz 6:60Hz)
- ④横置き品
- ⑤モータ出力 (kW)

■適用図



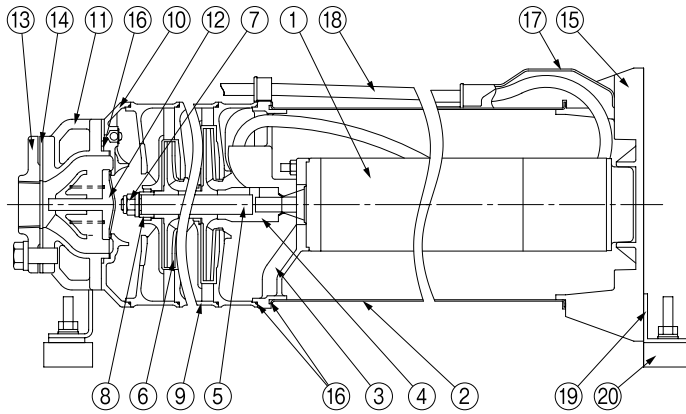
清水水中

■仕様表

KUR3-Y/SI/603

口径 mm	符号	形 式	出力 kW	段数	標 準 仕 様			
					吐出し量 m ³ /min	全揚程 m	吐出し量 m ³ /min	全揚程 m
32	1	KUR3-326-Y0.75	0.75	1	0.05	23	0.16	16
	2	KUR3-326-Y1.5	1.5	2	0.05	47	0.16	34
	3	KUR3-326-Y2.2	2.2	3	0.05	69	0.16	49
	4	KUR3-326-Y3.7	3.7	4	0.05	102	0.16	76
40	5	KUR3-406-Y0.75	0.75	1	0.09	18	0.28	10
	6	KUR3-406-Y1.5	1.5	2	0.09	36	0.28	21.5
	7	KUR3-406-Y2.2	2.2	2	0.09	47.5	0.28	32
	8	KUR3-406-Y3.7	3.7	3	0.09	77	0.28	54
50	9	KUR3-506-Y0.75	0.75	1	0.12	14	0.4	4.5
	10	KUR3-506-Y1.5	1.5	1	0.12	24.5	0.4	14.5
	11	KUR3-506-Y2.2	2.2	2	0.12	38.5	0.4	19.5
	12	KUR3-506-Y3.7	3.7	2	0.12	56.5	0.4	36.5
65	13	KUR3-656-Y1.5	1.5	1	0.25	17.5	0.75	4
	14	KUR3-656-Y2.2	2.2	1	0.25	22.5	0.8	9
	15	KUR3-656-Y3.7	3.7	1	0.25	33	0.8	17

■部品配置図例 ポンプの図は代表図であり、機種によって異なる場合があります。

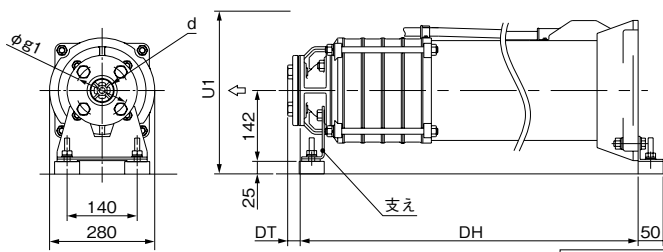


No	名称	材料	No	名称	材料
1	水中モータ	—	11	弁ケーシング	SCS13
2	吸込ケーシング	SUS304	12	弁体	CAC406
3	吸込フレーム	SCS13	13	フランジ	SCS13
4	スリーブ軸継手	SUS303	14	フランジパッキン	EPDM
5	主軸	SUS403	15	ベース	PP
6	インペラ	SCS13	16	Oリング	EPDM
7	ナット	SUS304	17	ケーブル保護板	PP
8	スリーブ	SiC	18	ケーブル	2PNCT
9	中間ケーシング	SCS13	19	支え	SUS304
10	吐出しケーシング	SCS13	20	クッション	NR

KUR3-Y/HC/002

清水水中

■寸法図 実施計画に際しましては納入仕様書をご請求ください。



U1: 始動・運転可能最低水位

KUR3-Y/HD/002

■ケーブル仕様

出力 kW	ケーブル					
	サイズ mm ²	芯線数	外径 mm	ケーブル長さ m		
				標準	VC62	VC63
0.75 ~ 3.7	2.0	4	12.2	10	20	30

材料:600Vゴムキャプタイヤケーブル(2PNCT)

単位:mm

口径	形式	出力 kW	段数	寸法					質量(注) kg
				DH	U1	d	g1	DT	
32	KUR3-326-Y0.75	0.75	1	551	325	Rc1 ¹ / ₄	100	25	32
	KUR3-326-Y1.5	1.5	2	638	325	Rc1 ¹ / ₄	100	25	39
	KUR3-326-Y2.2	2.2	3	709	325	Rc1 ¹ / ₄	100	25	46
	KUR3-326-Y3.7	3.7	4	950	325	Rc1 ¹ / ₄	100	25	60
40	KUR3-406-Y0.75	0.75	1	551	325	Rc1 ¹ / ₂	105	25	32
	KUR3-406-Y1.5	1.5	2	638	325	Rc1 ¹ / ₂	105	25	39
	KUR3-406-Y2.2	2.2	2	669	325	Rc1 ¹ / ₂	105	25	41
	KUR3-406-Y3.7	3.7	3	910	325	Rc1 ¹ / ₂	105	25	55
50	KUR3-506-Y0.75	0.75	1	551	325	Rc2	120	27	32
	KUR3-506-Y1.5	1.5	1	598	325	Rc2	120	27	35
	KUR3-506-Y2.2	2.2	2	669	325	Rc2	120	27	41
	KUR3-506-Y3.7	3.7	2	870	325	Rc2	120	27	51
65	KUR3-656-Y1.5	1.5	1	618	325	Rc2 ¹ / ₂	140	31	35
	KUR3-656-Y2.2	2.2	1	649	325	Rc2 ¹ / ₂	140	31	38
	KUR3-656-Y3.7	3.7	1	850	325	Rc2 ¹ / ₂	140	31	47

※支えは標準付属品です。ポンプ設置時に取り付けてください。

③質量にはケーブル質量は含まれておりません。

KUR3-Y/HD/601