

DUH形 水中ポンプ 農事用

■用 途

- 農事用・水田・畑への揚水・散水

■特 長

- (1)高揚程で耐砂性にも優れています。
- (2)異物のつまりにくい片面オープンインペラを採用。
- (3)気中運転が可能です。
- (4)オートカット内蔵でモータの焼損を防止します。

■標準仕様

揚 液	液 質	農事用水・河川水(砂含有量容積比2%以下)
	液 温	0~40°C(凍結なきこと)
材 料	インペラ 主 軸 ケーシング	FCD SUS403 FC(管ケーシング:SPCC)
モ ー タ	種 類 電 源 同期回転速度	乾式水中モータ(オートカット内蔵) 三相200V 50Hz:3,000min ⁻¹ 60Hz:3,600min ⁻¹
構 造	インペラ 軸 封 封 入 油 軸 受	セミオープン ダブルメカニカルシール (接液側:SiC×SiC モータ側:セラミック×カーボン) JISタービン油2種 ISO VG32 密封玉軸受
吐 出 し 形 状		ホースカップリング
塗 装 色 (マンセルNo.)		レモンイエロー (2.5Y8/16)



■標準付属品

水 中 ケ ー ブ ル	20m
ホ ー ス カ ッ プ リ ン グ	

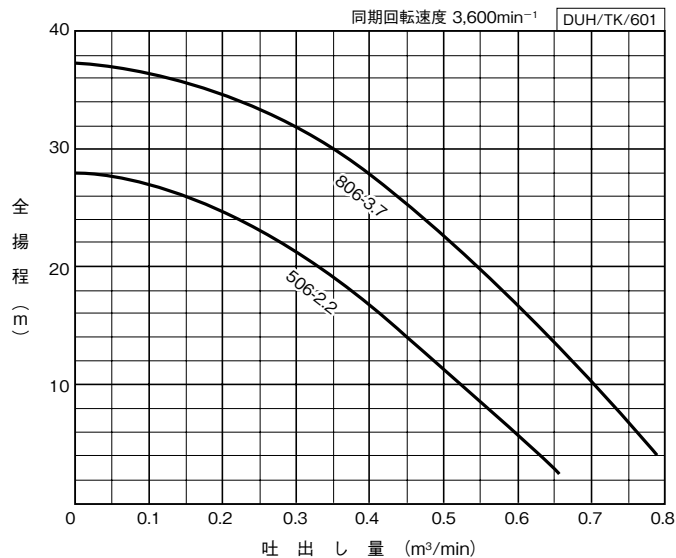
形式説明

DUH-505-2.2

① ② ③ ④

- ①ポンプ形式
- ②口径 (mm)
- ③周波数 (5:50Hz 6:60Hz)
- ④モータ出力 (kW)

■適用図



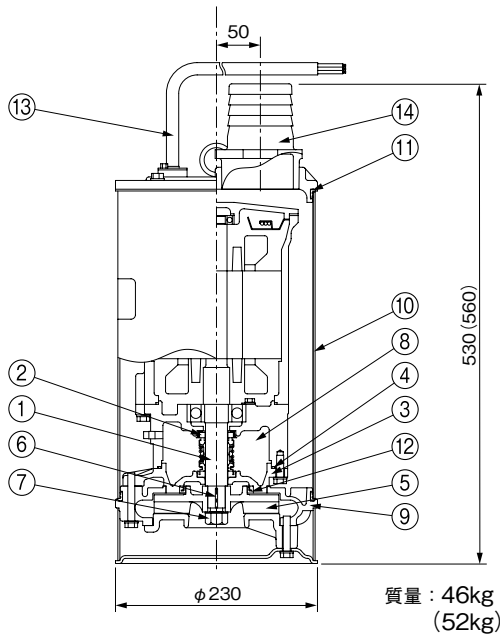
■仕様表

DUH/SI/603

口径	形 式	出力	標準仕様		最大仕様
			吐出量	全揚程	最大吐出量
mm		kW	m ³ /min	m	m ³ /min
50	DUH-506-2.2	2.2	0.25	23	0.65
80	DUH-806-3.7	3.7	0.5	22	0.75

■部品配置図例・寸法図

ポンプの図は代表図であり、機種によって異なる場合があります。
実施計画に際しましては納入仕様書をご請求ください。



()内は口径80mm品になります。

No	名 称	材 料
1	水中モータ主軸	SUS403
2	メカニカルシール	モータ側：セラミックXカーボン 接液側：SiC/SiC
3	ケーシングカバー	FCD450
4	Oリング	NBR
5	インペラ	FCD450
6	キー	SUS403
7	ナット	SUS304
8	タービン油	2種ISO-VG32
9	ケーシング	FC150
10	管ケーシング	SPCC
11	パッキン	NBR
12	ライナリング	CR
13	ケーブル	VCT
14	ホースカップリング	FC150

DUH/HX/601

●ケーブルサイズ (4芯)

出力 kW	材 料	ケーブル	
		サイズ(mm ²)	外径(mm)
2.2	600Vビニル絶縁ビニル キャブタイヤケーブル(VCT)	1.25	11
3.7		2	12

■専用モータ特性…巻末を参照ください。