

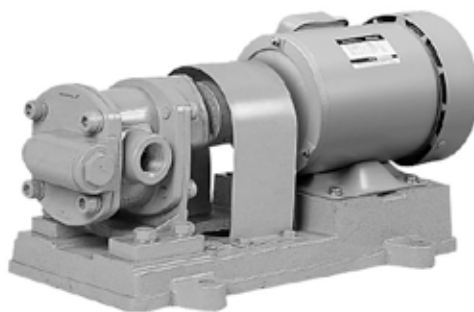
# DG3形 オイルポンプ(歯車ポンプ)

## ■用 途

- 灯油・軽油・A重油(特A重油は除く)・B重油  
その他高粘度揚液(500センチストークス以下の液体)

## ■特 長

- (1)ポンプ部にリリーフバルブを内蔵しており異常な圧力上昇がなく安心してご使用いただけます。
- (2)軸封にはメカニカルシールを採用。
- (3)軸受にはニードルベアリングとスラスト軸受を採用しており潤滑も自己潤滑方式により給油の必要がありません。



## ■標準仕様

|              |                             |   |
|--------------|-----------------------------|---|
| 揚 液          | 液 質                         | 灯油・軽油・A重油(特A重油は除く)<br>B重油<br>5~500mm <sup>2</sup> /sの液体   |
|              | 液 温                         | 0~60℃(但し、凍結なきこと)  |
| 材 料          | ギヤ<br>主 軸<br>ケーシング          | SCM<br>SCM<br>ADC12   |
| モ ー タ        | 種 類<br>電 源<br>同期回転速度<br>効 率 | 全閉外扇屋内形<br>三相200V<br>50Hz:1,500min <sup>-1</sup> 60Hz:1,800min <sup>-1</sup><br>0.75kW以上はプレミアム効率(IE3) |
| 設 置 場 所      |                             | 屋 内   |
| 構 造          | 軸 封<br>軸 受                  | メカニカルシール<br>ニードルベアリング   |
| 塗装色(マンセルNo.) |                             | グレー(2.5PB5.1/0.8)   |

## ■標準付属品

|             |         |
|-------------|---------|
| モ ー タ       | 全閉外扇屋内形 |
| ベ ー ス       | 鋳鉄製     |
| カ ッ プ リ ン グ | カバー付    |
| 六 角 レ ン チ   |         |
| カップリングカバー   |         |

## ■特殊仕様

|           |                 |
|-----------|-----------------|
| モ ー タ 変 更 | 例 安全増防爆形※、モータなし |
|-----------|-----------------|

※プレミアム効率モータではありません。

## 形式説明

**DG3-25ME0.75**

① ② ③ ④

- ①ポンプ形式
- ②口径(mm)
- ③E:トッランナーモータ  
N:全閉外扇屋内形
- ④モータ出力(kW)

## ■最大吸込圧力

-0.05MPa

## ■仕様表

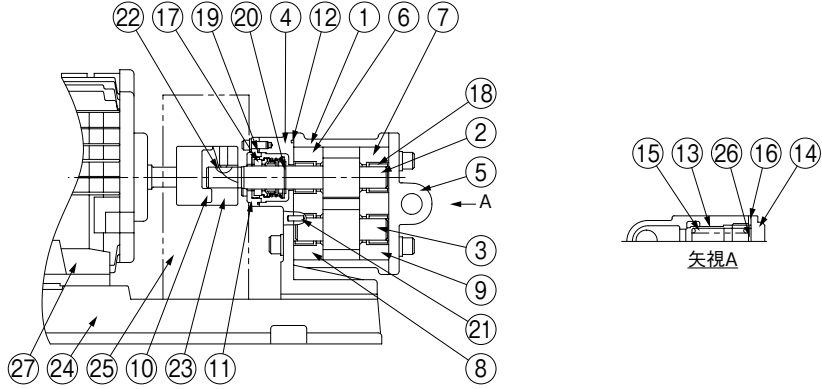
DG3/SI/005

| 口径<br>mm | 形 式          | 出力<br>kW | 周波数<br>Hz | 同期<br>回転速度<br>min <sup>-1</sup> | 標 準 仕 様    |                | 騒 音<br>dB(A) | 防振架台適用表        |        |
|----------|--------------|----------|-----------|---------------------------------|------------|----------------|--------------|----------------|--------|
|          |              |          |           |                                 | 圧 力<br>MPa | 吐 出 量<br>L/min |              |                |        |
| 15       | DG3-15-MN0.4 | 0.4      | 50        | 1,500                           | 0.50       | 10             | 68~73        | PBKV-60-404-01 | PX-60Z |
|          |              |          | 60        | 1,800                           | 0.50       | 14             |              | PBKV-60-404-01 | PX-60Z |
| 20       | DG3-20-MN0.4 | 0.4      | 50        | 1,500                           | 0.30       | 23             | 70~73        | PBKV-60-404-01 | PX-60Z |
|          |              |          | 60        | 1,800                           | 0.30       | 30             |              | PBKV-60-404-01 | PX-60Z |
| 25       | DG3-25ME0.75 | 0.75     | 50        | 1,500                           | 0.30       | 38             | 72~77        | QRE-01A        | PX-60Z |
|          |              |          | 60        | 1,800                           | 0.30       | 46             |              | QRE-01A        | PX-60Z |
|          | DG3-25ME1.5  | 1.5      | 50        | 1,500                           | 0.5        | 40             | 67~73        | QRE-01A        | PX-60Z |
|          |              |          | 60        | 1,800                           | 0.5        | 49             |              | QRE-01A        | PX-60Z |

※仕様数値はA重油の場合です。

# DG3形

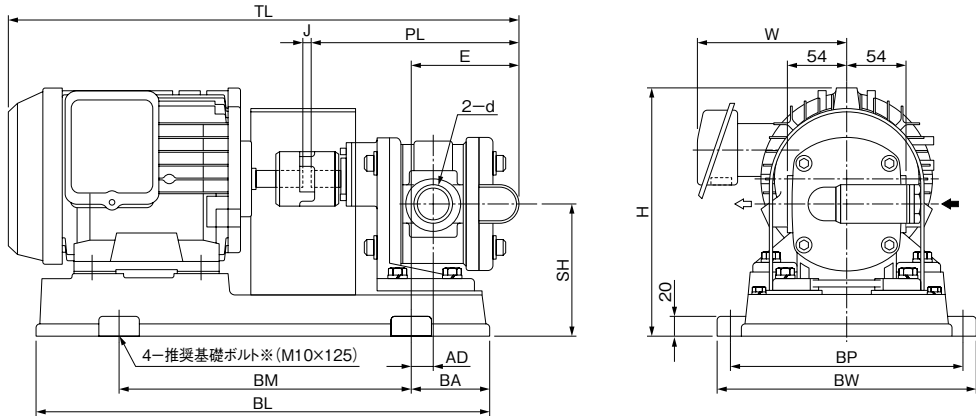
■部品配置図例 ポンプの図は代表図であり、機種によって異なる場合があります。



| No | 名 称      | 材 料   | No | 名 称       | 材 料  |
|----|----------|-------|----|-----------|------|
| 1  | 本体       | ADC12 | 15 | スプリング     | SWP  |
| 2  | ギヤー主軸    | SCM   | 16 | 継手パッキン    | —    |
| 3  | ギヤー副軸    | SCM   | 17 | メカニカルシール  | —    |
| 4  | フートカバー   | ADC12 | 18 | ニードルベアリング | —    |
| 5  | バイパスカバー  | ADC12 | 19 | Oリング      | NBR  |
| 6  | スラストブシュ  | FC    | 20 | 止め輪       | SK   |
| 7  | スラストブシュ  | FC    | 21 | 平行ピン      | —    |
| 8  | スラストブシュ  | FC    | 22 | 半月キー      | S45C |
| 9  | スラストブシュ  | FC    | 23 | 軸継手       | —    |
| 10 | 軸継手クッション | NBR   | 24 | ベース       | FC   |
| 11 | キャップ     | ADC   | 25 | 軸継手ガード    | SPCC |
| 12 | Oリング     | NBR   | 26 | バイパス調整板   | SPCC |
| 13 | ポベット     | S35C  | 27 | モータ       | —    |
| 14 | バイパスキャップ | ZDC2  |    |           |      |

DG3/HC/003

■寸法図 実施計画に際しましては納入仕様書をご請求ください。



※基礎ボルトは特別付属品です。別途お買い求めください。

DG3/HD/002

単位：mm

| 口径 | 形 式          | 出力<br>kW | d                | 寸 法 |     |     |     |     |     |    |    |     |     | 質量<br>kg |     |    |    |
|----|--------------|----------|------------------|-----|-----|-----|-----|-----|-----|----|----|-----|-----|----------|-----|----|----|
|    |              |          |                  | TL  | H   | BM  | BP  | BL  | BW  | AD | J  | PL  | E   |          | SH  | W  | BA |
| 15 | DG3-15-MN0.4 | 0.4      | Rp $\frac{1}{2}$ | 436 | 207 | 240 | 194 | 362 | 224 | 17 | 11 | 189 | 93  | 111      | 129 | 61 | 18 |
| 20 | DG3-20-MN0.4 | 0.4      | Rp $\frac{3}{4}$ | 444 | 208 | 240 | 194 | 362 | 224 | 21 | 11 | 197 | 100 | 111      | 129 | 61 | 18 |
| 25 | DG3-25ME0.75 | 0.75     | Rp1              | 500 | 221 | 250 | 214 | 382 | 244 | 35 | 11 | 208 | 121 | 115      | 135 | 66 | 25 |
|    | DG3-25ME1.5  | 1.5      | Rp1              | 535 | 227 | 270 | 228 | 434 | 258 | 47 | 12 | 208 | 133 | 119      | 149 | 82 | 30 |

DG3/Hd/002

オイル