

CS(2)-C・CHS・CS2・CS3形 自吸カスケードポンプ

■用 途

●冷却水用・農事用・機械セット用・その他一般揚水用

■特 長

- (1)全機種自吸ですからフート弁不要で揚水の操作が簡単です。
- (2)低揚程から高揚程まで高効率・高性能の機種を豊富に揃えています。
- (3)優れた吸上性能で尚且つ高耐久。

■標準仕様

揚 液	液 質	清水 (pH5.8~8.6)
	液 温	0~40℃ (凍結なきこと)
材 料	インペラ	CAC406
	主 軸	SUS304又はSUS403
	(接液部)	SUS316 (CS2-C)
	ケーシング	FC
モ ー タ	種 類	開放防滴保護形※1/全閉外扇屋内形※2
	電 源	単相100V (0.4kW以下のみ) 三相200V
	同期回転速度	50Hz:3,000min ⁻¹ 60Hz:3,600min ⁻¹ (CS(2)-C、CHS形)
		50Hz:1,500min ⁻¹ 60Hz:1,800min ⁻¹ (CS2、CS3形)
	効 率	0.75kW以上はプレミアム効率 (IE3)
設 置 場 所		屋 内
構 造	インペラ	渦流
	軸 封	グランドパッキン (CS3形)
		メカニカルシール (CS-C、CHS、CS2形)
	軸 受	密封玉軸受
相 フ ラ ン ジ 形 状		専用弁座付フランジ (吸込側) 専用フランジ (CS-C、CS2、CS3形吐出し側) JIS10K (CHS形吐出し側)
塗 装 色 (マンセルNo.)		グレー (2.5PB5.1/0.8)

※1 CS(2)-C形0.1~0.4kW及び単相モータ ※2 CS2-C形は全閉外扇屋外形

■吸込全揚程 (20℃)

$$-7\text{m} \left(\begin{array}{l} \text{CHS形最大}-9\text{m}※ \\ \text{CS3形最大}-9\text{m}※ \end{array} \right)$$

※吸込全揚程を最大値でご使用の場合は標準仕様を満たしませんのでご注意ください。

形式説明

CS(2)-205-C0.1S

① ② ③ ④ ⑤ ⑥ ③周波数 (5:50Hz 6:60Hz)

CS2-205-MN0.2T

① ② ③ ④ ⑤ ⑥ ④モータ種類

CHS255ME1.5

① ② ③ ④ ⑤ ⑤モータ出力 (kW)

⑥電源 (S:単相100V
T又は無記号:三相200V)

①ポンプ形式

②口径 (mm)

③周波数 (5:50Hz 6:60Hz)

④モータ種類

(無記号:開放防滴保護形)

N:全閉外扇屋内形

E:トッランナーモータ

⑤モータ出力 (kW)

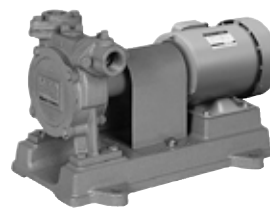
⑥電源 (S:単相100V
T又は無記号:三相200V)



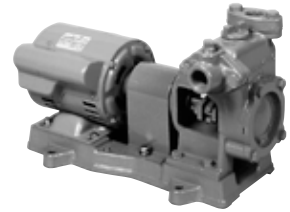
CS(2)-C形



CHS形



CS2-M形



CS3形

■標準付属品

モ ー タ	開放防滴保護形※1/全閉外扇屋内形※2
ベ ー ス	
カ ッ プ リ ン グ	CS(2)-C形は共通軸タイプのため不要
ス ト レ ー ナ	(樹脂製)
相 フ ラ ン ジ	1組 (パッキン・ボルト付)
カ ッ プ リ ン グ カ バ ー	CS(2)-C形を除く
保 護 ス イ ッ チ	CS(2)-C形のみ

※1 CS(2)-C形0.1~0.4kW及び単相モータ ※2 CS2-C形は全閉外扇屋外形

■特殊仕様

電 圧 変 更	例 400V or 440V
材 料 変 更	例 主軸SUS304
塗 装 色 変 更	グレー→指定色

■特別付属品 (オプション)

●チェック弁	●スルース弁	●砂こし器
●圧力計	●連成計	●防振架台

■シリーズ製品

●ベルト掛用

ベルト掛用CHS-A・CS2-A・CS3-A形があります。詳細はP.401を参照ください。



CHS-A形



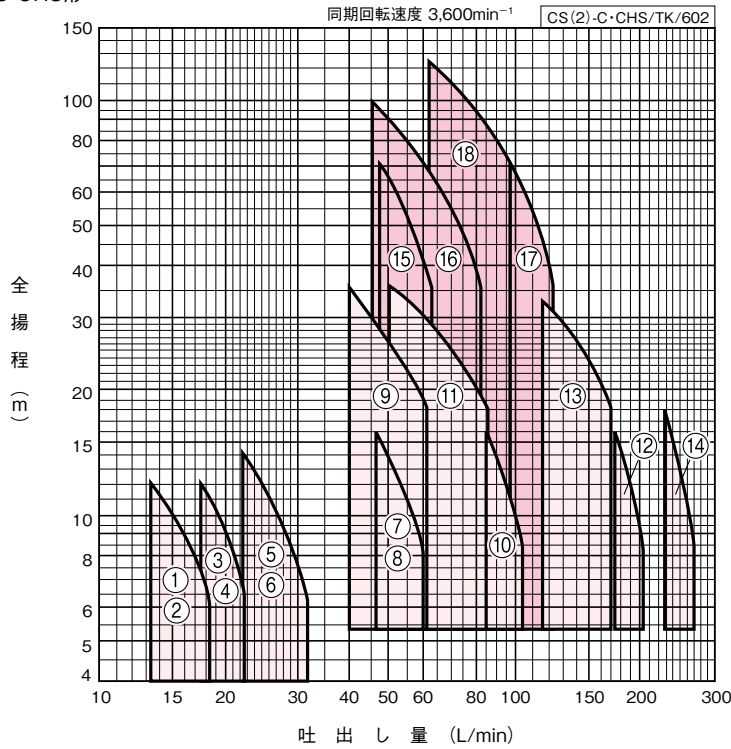
CS2-A形



CS3-A形

■適用図

● CS(2)-C・CHS形



カスケードポンプは仕様点を外れた揚程で使用しないでください。モータを焼損する恐れがあります。

■仕様表

● CS(2)-C形

CS(2)-C/SI/601

口径 mm	符号	形 式	出力 kW	標 準 仕 様			
				吐出し量 L/min	全揚程 m	吐出し量 L/min	全揚程 m
20	1	CS-206-C0.1S	0.1*	13.5	12	18.5	6
	2	CS-206-C0.1T	0.1	13.5	12	18.5	6
	3	CS-206-C0.13S	0.13*	17.5	12	22.5	6
	4	CS-206-C0.13T	0.13	17.5	12	22.5	6
25	5	CS-256-C0.2S	0.2*	22.5	14	32	6
	6	CS-256-C0.2T	0.2	22.5	14	32	6
32	7	CS-326-C0.4S	0.4*	46	16	60	8
	8	CS-326-C0.4T	0.4	46	16	60	8
	9	CS2-32CE0.75	0.75	40	35.5	62	18
40	10	CS2-40CE0.75	0.75	85	16	105	8
	11	CS2-406CE1.5	1.5	50	35.5	86	18
50	12	CS2-50CE1.5	1.5	174	16	205	8
	13	CS2-506CE2.2	2.2	116	33.5	170	18
65	14	CS2-65CE2.2	2.2	228	18	272	8

*単相100V

● CHS形

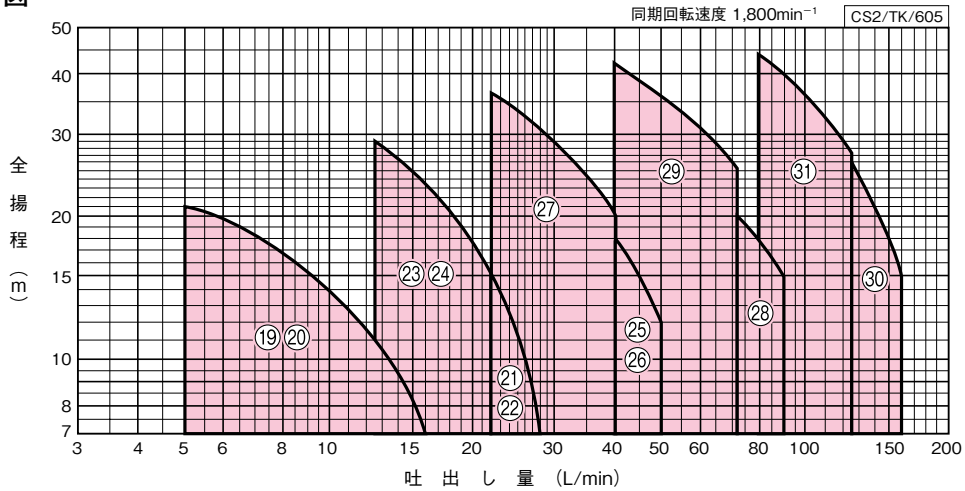
CHS/SI/604

口径 mm	符号	形 式	出力 kW	標 準 仕 様			
				吐出し量 L/min	全揚程 m	吐出し量 L/min	全揚程 m
25	15	CHS256ME2.2	2.2	47	71	63	35.5
32	16	CHS326ME3.7	3.7	45	100	82	35.5
40	17	CHS40ME3.7	3.7	98	71	122	35.5
	18	CHS406ME5.5	5.5	62	125	98	71

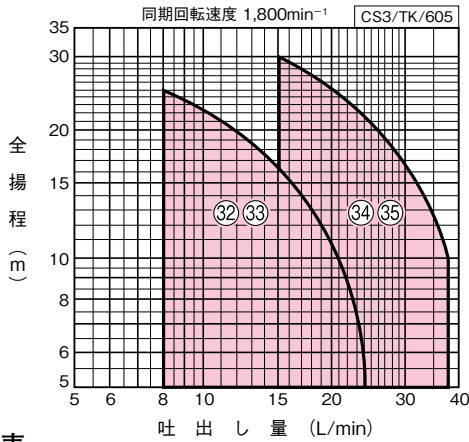
CS(2)-C·CHS·CS2·CS3形

■適用図

● CS2形



● CS3形



カスケードポンプは仕様点を外れた揚程で使用しないでください。モータを焼損する恐れがあります。

■仕様表

● CS2形

CS2/SI/604

口径 mm	符号	形 式	出力 kW	標 準 仕 様			
				吐出し量 L/min	全揚程 m	吐出し量 L/min	全揚程 m
20	19	CS2-206-M0.2S	0.21※	5	21	16	7
	20	CS2-206-MN0.2T	0.21	5	21	16	7
25	21	CS2-256-M0.2S	0.21※	22	15	28	7
	22	CS2-256-MN0.2T	0.21	22	15	28	7
	23	CS2-256-M0.4S	0.4※	12.5	29	22	15
	24	CS2-256-MN0.4T	0.4	12.5	29	22	15
32	25	CS2-326-M0.4S	0.4※	40	18	50	12
	26	CS2-326-MN0.4T	0.4	40	18	50	12
	27	CS2-326ME0.75	0.75	22	37	40	20.5
40	28	CS2-406ME0.75	0.75	71	20	90	15
	29	CS2-406ME1.5	1.5	40	42.5	71	25.5
50	30	CS2-50ME1.5	1.5	125	26	160	15
	31	CS2-506ME2.2	2.2	80	44	125	27.5

※単相100V

● CS3形

CS3/SI/603

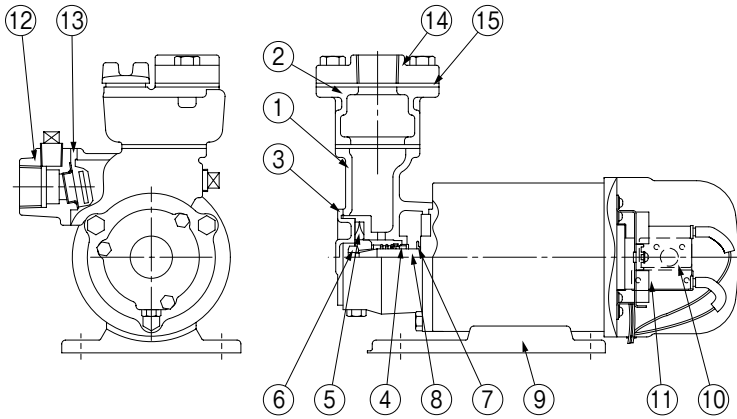
口径 mm	符号	形 式	出力 kW	標 準 仕 様			
				吐出し量 L/min	全揚程 m	吐出し量 L/min	全揚程 m
20	32	CS3-20-M0.2S	0.21※	8	25	24	5
	33	CS3-20-MN0.2T	0.21	8	25	24	5
25	34	CS3-256-M0.4S	0.4※	15	30	38	10
	35	CS3-256-MN0.4T	0.4	15	30	38	10

※単相100V

■ 部品配置図例 ポンプの図は代表図であり、機種によって異なる場合があります。

● CS-C形

口径20・25mm



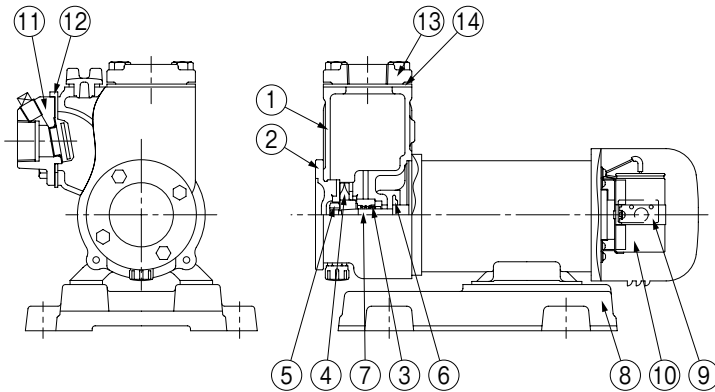
No	名 称	材 料
1	ケーシング	FC150
2	呼び水ボデー	FC150
3	ケーシングカバー	CAC406
4	メカニカルシール	モータ側:セラミック ポンプ側:カーボン
5	インペラ	CAC406
6	ナット	C3604
7	水切つば	EPDM
8	モータ主軸	SUS304(接液部)
9	ベース	SPCC
10	保護スイッチ	—
11	コンデンサ ※	—
12	弁座付ひしフランジ	FC150
13	弁体付パッキン	NR
14	ひしフランジ	FC150
15	ひしフランジパッキン	NR

※単相機種のみ

CS-C/HC/011

● CS-C形

口径32mm(0.4kW)



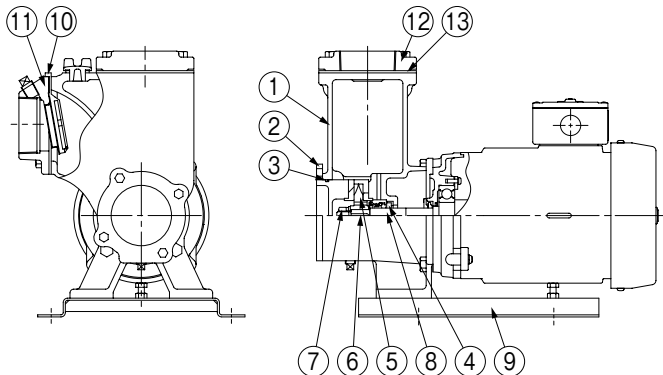
No	名 称	材 料
1	ケーシング	FC150
2	ケーシングカバー	FC150
3	メカニカルシール	モータ側:セラミック ポンプ側:カーボン
4	インペラ	CAC406
5	ナット	C3604
6	水切つば	EPDM
7	モータ主軸	SUS304(接液部)
8	ベース	FC200
9	保護スイッチ	—
10	コンデンサ ※	—
11	弁座付角フランジ	FC200
12	弁体付角パッキン	NR
13	角フランジ	FC150
14	角フランジパッキン	NR

※単相機種のみ

CS-C/HC/021

● CS2-C形

口径32mm以上(0.75kW以上)

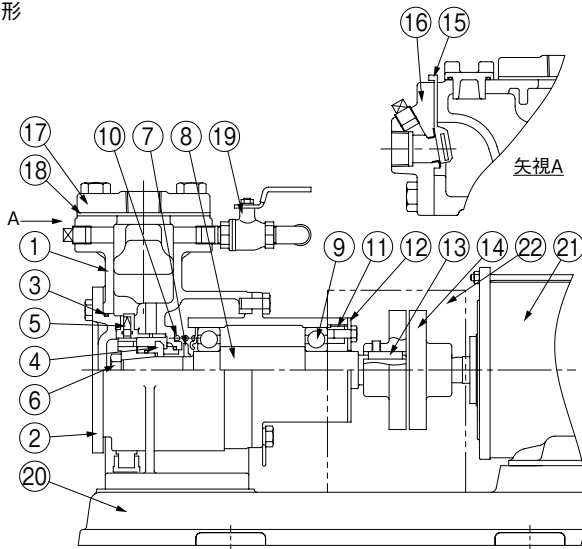


No	名 称	材 料
1	ケーシング	FC200
2	ケーシングカバー	FC200
3	Oリング	NBR
4	メカニカルシール	モータ側:セラミック ポンプ側:カーボン
5	インペラ	CAC406
6	キー	SUS304
7	ナット	SUS304
8	モータ主軸	SUS316(接液部)
9	ベース	SPHC
10	弁体付角パッキン	NR(口径65mm品はEPDM)
11	弁座付角フランジ	FC200
12	角フランジパッキン	NR
13	角フランジ	FC150

CS2-C/HC/001

CS(2)-C・CHS・CS2・CS3形

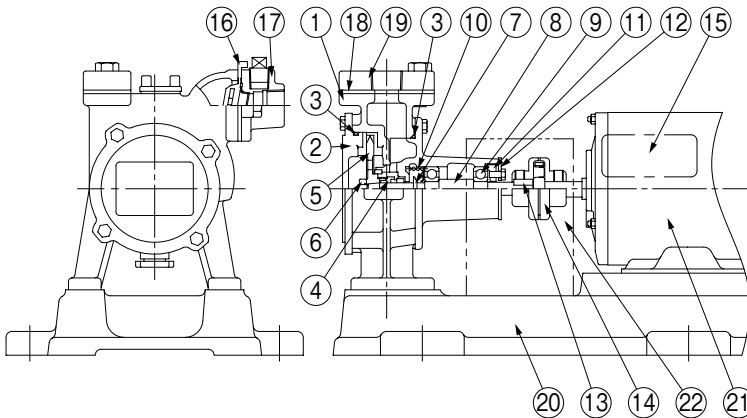
● CHS形



No	名称	材料
1	ケーシング	FC150
2	ケーシングカバー	FC150
3	Oリング	NBR
4	メカニカルシール	モータ側:銅合金 ポンプ側:セラミック
5	インペラ	CAC406
6	ナット	C3604
7	水切つば	EPDM
8	主軸	SUS403(接液部)
9	玉軸受	SUJ2
10	ばね	SUS403
11	軸受カバー	FC150
12	軸受カバー	SS330
13	キー	S45C
14	軸継手	FC200
15	弁体付パッキン	NR
16	弁座付フランジ	FC200
17	フランジ	FC200
18	フランジパッキン	NR
19	ボール弁	—
20	ベース	FC150
21	モータ	—
22	軸継手ガード	SPCC

CHS/HC/002

● CS2形

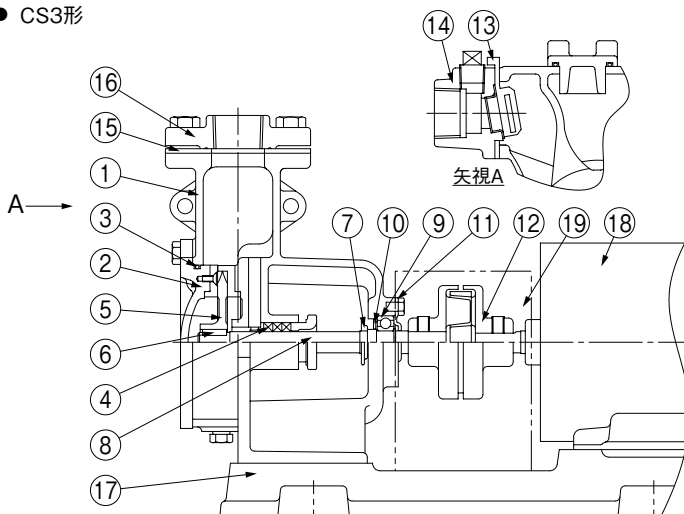


No	名称	材料
1	ケーシング	FC150
2	ケーシングカバー	FC150
3	Oリング	NBR
4	メカニカルシール	モータ側:セラミック ポンプ側:カーボン
5	インペラ	CAC406
6	ナット	C3604
7	水切つば	EPDM
8	主軸	SUS403(接液部)
9	玉軸受	SUJ2
10	ばね	SUS304
11	軸受カバー	FC150
12	軸受カバー	SS330
13	キー	※1 S45C
14	軸継手	FC150
15	コンデンサ	※2 —
16	弁体付パッキン	NR
17	弁座付フランジ	FC200
18	ひしフランジパッキン	NR
19	ひしフランジ	FC150
20	ベース	FC150
21	モータ	—
22	軸継手ガード	SPCC

※1 口径20mm品は除く
※2 単相機種のみ

CS2/HC/002

● CS3形



No	名称	材料
1	ケーシング	FC150
2	ケーシングカバー	FC150
3	Oリング	NBR
4	グラウンドパッキン	—
5	インペラ	CAC406
6	キー	SUS403
7	水切つば	EPDM
8	主軸	SUS403
9	玉軸受	SUJ2
10	軸受カバー	PC
11	軸受カバー	SPCC
12	軸継手	FC150
13	弁体付パッキン	NR
14	弁座付ひしフランジ	FC200
15	ひしフランジパッキン	NR
16	ひしフランジ	FC150
17	ベース	FC150
18	モータ	—
19	軸継手ガード	SPCC

CS3/HC/602

カスケード

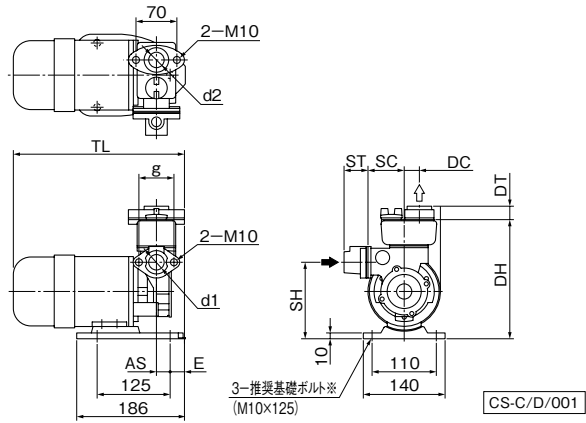
CS(2)-C・CHS・CS2・CS3形

■寸法図 実施計画に際しましては納入仕様書をご請求ください。

●CS-C形

0.2kW以下

フランジ：吸込側 専用弁座付フランジ
吐出し側 専用フランジ



※基礎ボルトは特別付属品です。
別途お買い求めください。

単位：mm

口径	形式	出力 kW	ポンプ		組合せ寸法					フランジ				質量 kg
			SC	DC	DH	SH	TL	AS	E	d1,d2	g	ST	DT	
20	CS-206-C0.1S	0.1	62	26	204	131	295	24	24	Rc ³ / ₄	60	39	23	9.4
	CS-206-C0.1T	0.1	62	26	204	131	279	24	24	Rc ³ / ₄	60	39	23	9.4
	CS-206-C0.13S	0.13	58	23	214	136	340	-6	54	Rc ³ / ₄	70	39	23	10.4
	CS-206-C0.13T	0.13	58	23	214	136	299	-6	54	Rc ³ / ₄	70	39	23	9.5
25	CS-256-C0.2S	0.2	58	28	214	136	329	-13	64	Rc1	70	43	25	11.3
	CS-256-C0.2T	0.2	58	28	214	136	288	-13	64	Rc1	70	43	25	10.3

③表中のマイナス寸法は、図と反対方向を表します。

CS-C/d/602

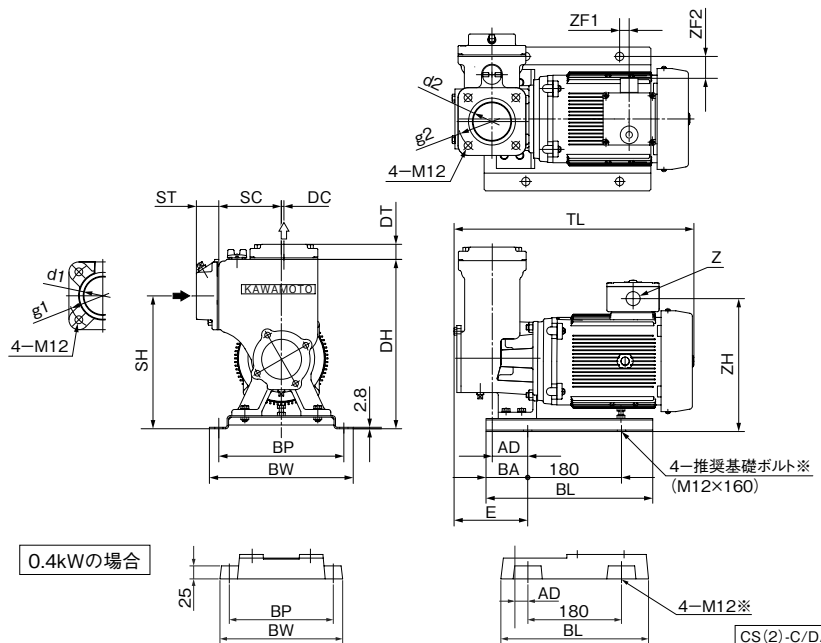
●CS(2)-C形

0.4kW以上

図は0.75kW以上の場合です。

単位：mm

口径	フランジ			
	d1,d2	g1,g2	ST	DT
32	Rc1 ¹ / ₄	90	41	23
40	Rc1 ¹ / ₂	95	38	25
50	Rc2	105	38	27
65	Rc2 ¹ / ₂	105	43	29



※基礎ボルトは特別付属品です。
別途お買い求めください。

CS(2)-C/D/001

単位：mm

口径	形式	出力 kW	ポンプ		ベース				組合せ寸法					その他			質量 kg	
			SC	DC	BL	BA	BP	BW	DH	SH	TL	AD	E	ZF1	ZF2	ZH		Z
32	CS-326-C0.4S	0.4	85	10	284	52	200	236	248	193	398	25	78	-	-	-	-	27
	CS-326-C0.4T	0.4	85	10	284	52	200	236	248	193	315	25	78	-	-	-	-	21
	CS2-32CE0.75	0.75	85	10	280	50	200	235	257	202	396	30	91	3	22	235	G3/4	26
40	CS2-40CE0.75	0.75	100	7.5	280	50	200	235	297	237	393	33	94	2	22	235	G3/4	28
	CS2-406CE1.5	1.5	100	8	320	80	240	276	305	245	423	53	115	11	42	240	G3/4	33
50	CS2-50CE1.5	1.5	110	12	320	80	240	276	315	250	431	57	122	12	42	243	G3/4	37
	CS2-506CE2.2	2.2	110	12	320	80	240	276	315	250	448	64	129	12	42	258	G3/4	40
65	CS2-65CE2.2	2.2	120	5	320	80	240	276	325	255	455	68	136	22	42	256	G3/4	42

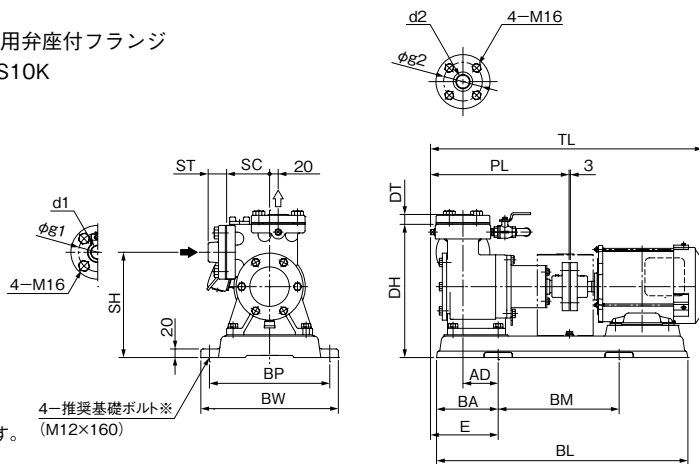
CS(2)-C/d/601

カスケード

CS(2)-C·CHS·CS2·CS3形

● CHS形

フランジ：吸込側 専用弁座付フランジ
吐出し側 JIS10K



※基礎ボルトは特別付属品です。
別途お買い求めください。

CHS/D/001

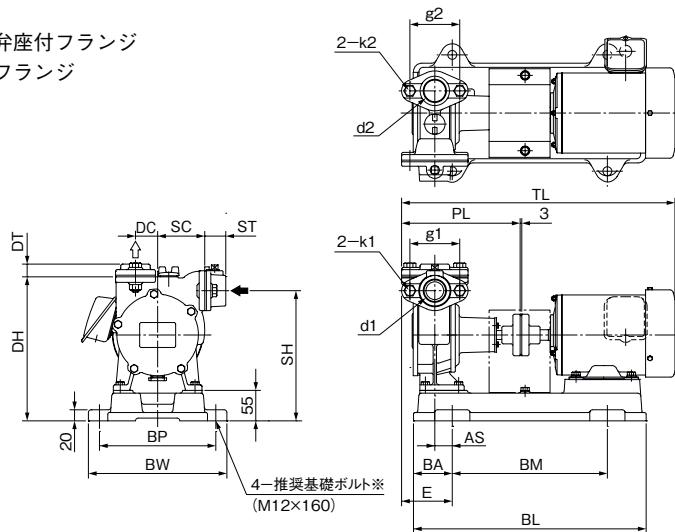
単位：mm

口径	形式	出力 ポンプ		ベース						組合せ寸法					フランジ				質量 kg
		kW	SC	PL	BL	BA	BM	BP	BW	DH	SH	TL	AD	E	d1,d2	g1,g2	ST	DT	
25	CHS256ME2.2	2.2	100	312	585	160	265	280	320	310	245	627	99	163	Rc1	90	43	23	68
32	CHS326ME3.7	3.7	105	315	650	160	330	300	340	325	255	710	79	149	Rc1 ¹ / ₄	100	45	25	85
40	CHS40ME3.7	3.7	112	325	650	160	330	300	340	335	260	709	76	148	Rc1 ¹ / ₂	105	45	25	86
	CHS406ME5.5	5.5	112	325	655	150	355	335	375	355	280	768	91	163	Rc1 ¹ / ₂	105	45	25	103

CHS/d/601

● CS2形

フランジ：吸込側 専用弁座付フランジ
吐出し側 専用フランジ



※基礎ボルトは特別付属品です。
別途お買い求めください。

CS2/D/001

単位：mm

口径	形式	出力 kW	ポンプ		ベース						組合せ寸法					フランジ				質量 kg		
			SC	DC	PL	BL	BA	BM	BP	BW	DH	SH	TL	AS	E	d1,d2	g1	g2	k1,k2		ST	DT
20	CS2-206-MO.2S	0.21	70	40	175	375	75	224	210	250	220	210	390	30	-	Rc ³ / ₄	70	56	M10	39	19	20.3
	CS2-206-MNO.2T	0.21	70	40	175	375	75	224	210	250	220	210	393	17	-	Rc ³ / ₄	70	56	M10	39	19	19.7
25	CS2-256-MO.2S	0.21	80	45	201	420	70	280	230	270	245	225	416	10	-	Rc1	70	70	M10	43	25	24
	CS2-256-MNO.2T	0.21	80	45	201	375	75	224	230	270	245	225	423	26	-	Rc1	70	70	M10	43	25	22.9
	CS2-256-MO.4S	0.4	80	45	201	420	70	280	210	250	245	225	459	25	-	Rc1	70	70	M10	43	25	30
	CS2-256-MNO.4T	0.4	80	45	201	420	70	280	230	270	245	225	442	10	-	Rc1	70	70	M10	43	25	25.3
32	CS2-326-MO.4S	0.4	85	40	220	420	70	280	210	250	260	235	478	32	-	Rc1 ¹ / ₄	90	90	M12	40	23	31.5
	CS2-326-MNO.4T	0.4	85	40	220	420	70	280	230	270	260	235	461	17	-	Rc1 ¹ / ₄	90	90	M12	40	23	27
	CS2-326ME0.75	0.75	85	40	214	420	70	280	210	250	260	235	506	32	92	Rc1 ¹ / ₄	90	90	M12	38	23	36
40	CS2-406ME0.75	0.75	95	43	239	470	95	280	250	290	285	270	532	33	96	Rc1 ¹ / ₂	95	95	M12	38	23	44
	CS2-406ME1.5	1.5	95	43	239	520	120	280	250	290	285	270	567	53	115	Rc1 ¹ / ₂	95	95	M12	38	23	47
50	CS2-50ME1.5	1.5	100	55	266	520	120	280	250	290	310	280	594	75	142	Rc2	105	105	M12	43	26	53
	CS2-506ME2.2	2.2	100	55	266	580	115	355	274	314	310	280	635	50	117	Rc2	105	105	M12	43	26	69

③E≦BAの場合はEを省略。

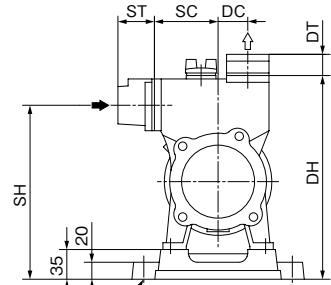
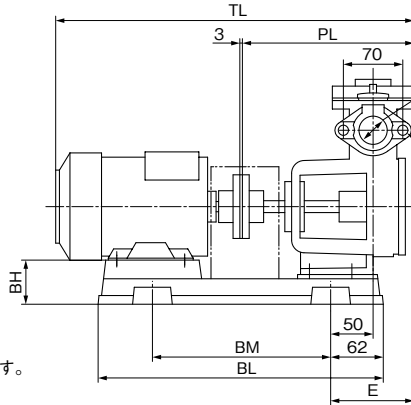
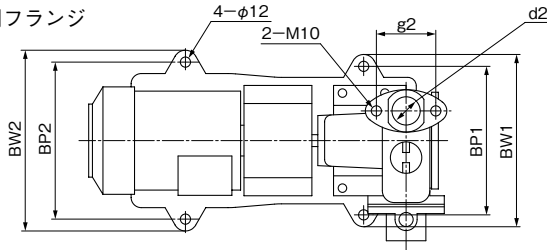
CS2/d/602

●CS3形

フランジ：吸込側 専用弁座付フランジ
吐出し側 専用フランジ

単位：mm

口径	d1,d2	g2	ST	DT
20	Rc ³ / ₄	56	39	19
25	Rc1	70	43	25



4-推奨基礎ボルト※
(M10×125)

CS3/D/601

※基礎ボルトは特別付属品です。
別途お買い求めください。

単位：mm

口径	形 式	出力 kW	ポンプ			ベース							組合せ寸法				質量 kg
			SC	DC	PL	BH	BL	BM	BP1	BP2	BW1	BW2	DH	SH	TL	E	
20	CS3-20-MO.2S	0.21	65	30	176	35	341.5	210	160	195	188	223	221	186	404.5	95	17.8
	CS3-20-MNO.2T	0.21	65	30	176	45	318	195	160	180	188	208	221	186	394	95	16.2
25	CS3-256-MO.4S	0.4	75	35	202	35	384	245	175	210	203	238	240	205	460	98	24.8
	CS3-256-MNO.4T	0.4	75	35	202	44	357	225	175	195	203	223	240	205	443	98	20.8

CS3/d/601

■専用モータ特性…巻末を参照ください。

■自吸カスケードポンプ用特別付属品 (オプション)

●砂こし器



SFP形 (本体：樹脂製, フランジ部：FC製)

SFP2形 (本体：樹脂製, フランジ部：ステンレス製)

口径 mm	形 式	接続形状	最高使用圧力
20	SFP-20※	フランジ形 (FC200)	0.098MPa
	SFP2-20※	フランジ形 (SCS13)	
25	SFP-25※	フランジ形 (FC200)	0.49MPa
	SFP2-25※	フランジ形 (SCS13)	
32	S2-32※	フランジ形	0.49MPa
40	S2-40※	フランジ形	

※内蔵ストレーナは40又は60、80メッシュ金網の3種類あります。

ステンレス製もあります。詳細はP.570を参照ください。



S2形 (FC製)

●めすおすエルボ



品 名
20× ³ / ₄ めすおすエルボ
25×1めすおすエルボ
30×1 ¹ / ₄ めすおすエルボ