

## ■用 途

- 冷却水用・農事用・簡易水道用・機械セット用・一般給水用・その他一般揚水用

## ■特 長

- (1)自吸式ですからフート弁不要で揚水の操作が簡単です。
- (2)カバー付で屋外設置も可能です。
- (3)CR形は、主要部品にステンレス、樹脂、CAC材を採用し赤水の心配がありません。
- (4)ポンプの凍結破損防止のためサーモスタット付の消費電力の少ない長寿命セラミックヒータを採用し、自動的に寒さからポンプを守ります。
- (5)手動スイッチが本体についており、コンセントの抜き差しが必要がなく、試運転時の操作が簡単です。
- (6)過負荷保護装置の内蔵でモータの焼損を防止します。(CR形:サーマルプロテクター C3形:オートカット)

## ■標準仕様

揚液	液質	清水 (pH5.8~8.6)
	液温	0~40℃ (凍結なきこと)
材 料	インペラ	CAC406
	主 軸	SUS304 (接液部)
	ケーシング	CR形:SCS13 C3形:FC
モータ	種 類	全閉外扇形
	電 源	単相100V 三相200V
		単相200V (60Hz 750W)
	同期回転速度	50Hz:3,000min <sup>-1</sup> 60Hz:3,600min <sup>-1</sup>
	効 率	0.75kWはプレミアム効率 (IE3)
設 置 場 所		屋内・屋外 (周囲温度/湿度、0~40℃/90%RH以下)
構 造	インペラ	渦流
	軸 封	メカニカルシール (セラミック×カーボン)
	軸 受	密封玉軸受
相 フ ラ ン ジ 形 状		専用弁座付ヒシフランジ (吸込側) 専用ヒシフランジ (吐出し側)
塗装色 (マンセルNo.)		ポンプカバー:ホワイト [樹脂製] ベース:ブラック [樹脂製] その他 (C3形):グレー (2.5PB5.1/0.8)

## ■許容押込圧力

0.049MPa

## ■吸込全揚程 (20℃)

- 8m 以内



CR形 250W



C3形 750W

③CR形・C3形は自動運転タイプではありません。  
250W以下はCR形、400W以上はC3形となります。

## ■標準付属品

モータ	全閉外扇形
ベース	樹脂製
ストレナ	
相 フ ラ ン ジ	1組 (ボルト・ナット付)
カバ	樹脂製
電源コードプラグ	2m (単相のみ)
セラミックヒータ	サーモスタット付 (60Hz単相200V除く)

## ■特別付属品 (オプション)

- チェック弁
- スルース弁
- 砂こし器
- めすおすエルボ

## 形式説明

**CR135S**  
① ② ③ ④

**C3-405SHN**  
① ② ③ ④ ⑤

①ポンプ形式

④単相用

②モータ容量

(S2:単相200V

(13:130W 15:150W 20:200W)

T又は無記号:三相用)

(25:250W 40:400W 75:750W)

⑤モータ種類

③周波数 (5:50Hz 6:60Hz)

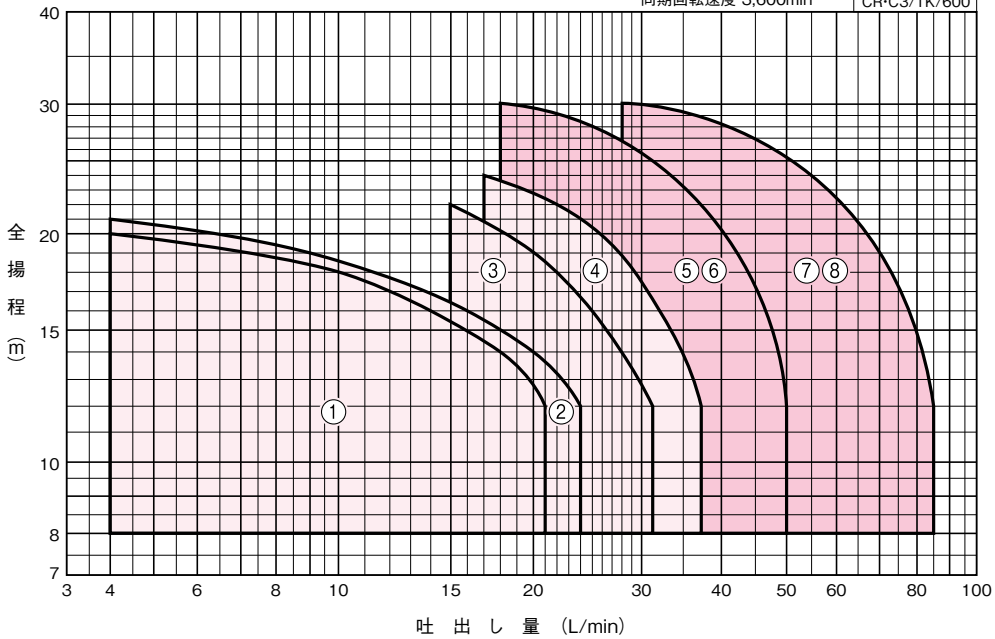
(N:全閉外扇屋内形

E:トップランナーモータ)

# CR・C3形

## ■適用図

同期回転速度 3,600min<sup>-1</sup> CR・C3/TK/600



カスケードポンプは仕様点を外れた揚程で使用しないでください。モータを焼損する恐れがあります。

## ■仕様表

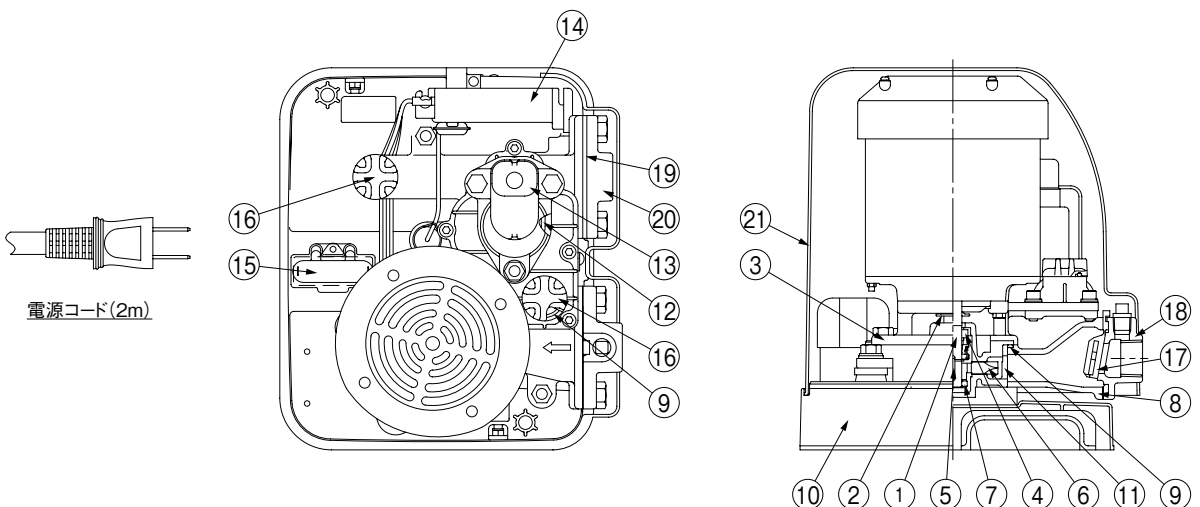
CR・C3/SI/600

口径 mm	符号	形 式	出力 kW	標 準 仕 様			
				吐出し量 L/min	全揚程 m	吐出し量 L/min	全揚程 m
20	1	CR136S	0.13※1	4	20	21	12
	2	CR156S	0.15※1	4	21	24	12
25	3	CR206S	0.2※1	15	22	31	12
	4	CR256S	0.25※1	17	24	37	12
32	5	C3-406SHN	0.4※1	18	30	50	12
	6	C3-406THN	0.4	18	30	50	12
	7	C3-756S2N	0.75※2	28	30	85	12
	8	C3-756HE	0.75	28	30	85	12

※1 単相100V ※2 単相200V

## ■部品配置図例

ポンプの図は代表図であり、機種によって異なる場合があります。  
(図は、CR形の場合です。C3形についてはお問合せください)

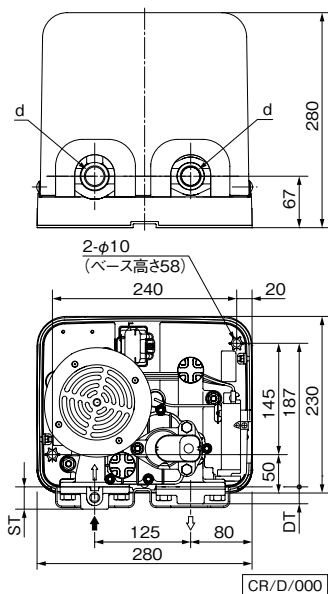


No	名称	材料	No	名称	材料
1	モータ主軸	SUS304(接液部)	11	ケーシングライナ	CAC406
2	水切つば	EPDM	12	パッキン	EPDM
3	ケーシングカバー	FC200	13	カバー	—
4	メカニカルシール	モータ側:セラミック ポンプ側:カーボン	14	電装箱	—
5	キー	SUS403	15	コンデンサ	—
6	インペラ	CAC406	16	プラグ	PP
7	ストッパーリング	SUS304	17	弁体付パッキン	EPDM
8	ケーシング	SCS13	18	弁座付ひしフランジ	SCS13
9	Oリング	EPDM	19	ひしフランジパッキン	EPDM
10	ベース	PP	20	ひしフランジ	SCS13
			21	ポンプカバー	PP

CR/HC/002

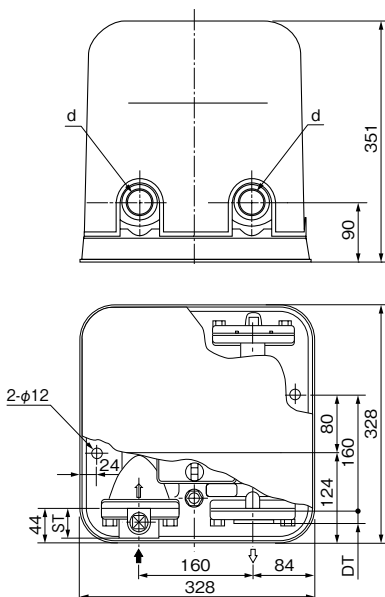
■寸法図 実施計画に際しましては納入仕様書をご請求ください。

●CR形



CR/D/000

●C3形



C3/D/001

単位:mm

口径	形式	出力 kW	d	ST	DT	質量 kg
20	CR136S	0.13	Rc <sup>3</sup> / <sub>4</sub>	29	22	11.7
	CR156S	0.15	Rc <sup>3</sup> / <sub>4</sub>	29	22	12.1
25	CR206S	0.2	Rc1	31	24	12.3
	CR256S	0.25	Rc1	31	24	12.8

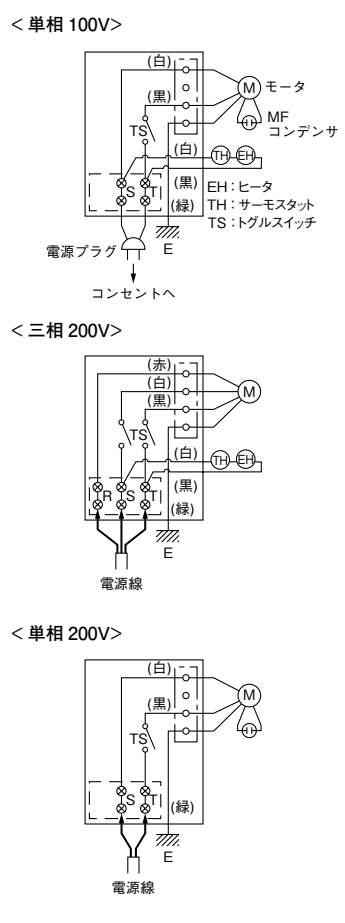
CR/d/601

単位:mm

口径	形式	出力 kW	d	ST	DT	質量 kg
32	C3-406SHN	0.4	Rc1 <sup>1</sup> / <sub>4</sub>	37	23	21
	C3-406THN	0.4	Rc1 <sup>1</sup> / <sub>4</sub>	37	23	20
	C3-756S2N	0.75	Rc1 <sup>1</sup> / <sub>4</sub>	37	23	23
	C3-756S2N	0.75	Rc1 <sup>1</sup> / <sub>4</sub>	37	23	23
	C3-756HE	0.75	Rc1 <sup>1</sup> / <sub>4</sub>	37	23	22

C3/d/601

■結線図



カスケード

■専用モータ特性…巻末を参照ください。