

# ベルト掛用 自吸ポンプ

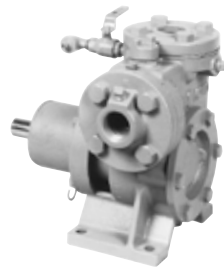
## ■用 途

- 農事用・かんがい用・漁業用・船舶用・土木工用用・一般給排水用・ベルト掛運転用

## ■特 長

- (1)全機種自吸式ですからフート弁不要で揚水の操作が簡単です。
- (2)回転数を変化させることにより広範囲に使用できます。
- (3)優れた吸上性能と耐久性をそなえており高い揚水効率を發揮します。
- (4)軸受は密封ボールベアリングを使用しており、保守・点検が容易です。

※FS形についてはP.106を参照ください。



CHS-A形



CS2-A形



CS3-A形

## ■標準仕様

形 式		自吸カスケードポンプ CHS-A・CS2-A・CS3-A
揚 液	液 質	清水
	液 温	0~40℃
材 料	インペラ	CAC406
	主 軸	SUS403 (接液部)
	ケーシング	FC
構 造	インペラ	渦流
	軸 封	メカニカルシール(CHS-A、CS2-A形) グランドパッキン(CS3-A形)
	軸 受	密封玉軸受
フ ラ ン ジ 形 状		専用フランジ又はJIS10K
塗 装 色 (マンセルNo.)		グレー (2.5PB5.1/0.8)

カスケード

## ■標準付属品

相 フ ラ ン ジ	1組 (パッキン・ボルト含む)
ス ト レ ー ナ	

## 形式説明

### CHS-40-A

① ② ③

- ①ポンプ形式 (CHS、CS2、CS3)
- ②口径 (mm)
- ③ベルト掛用

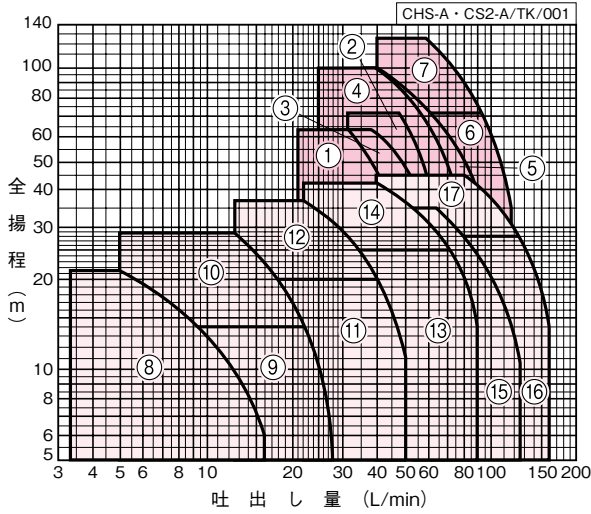
## ■吸込全揚程 (20℃)

口径 mm	CHS-A	CS2-A	CS3-A
20	—	-7m以内	-7m (最大-9m)
25	-7m (最大-9m)	-7m以内	-7m (最大-9m)
32	-7m (最大-9m)	-7m以内	—
40	-7m (最大-9m)	-7m以内	—
50	—	-7m以内	—

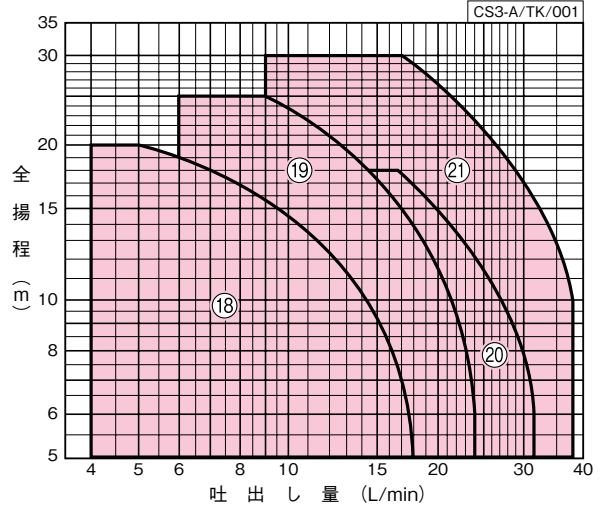
③吸込全揚程が最大値でご使用の場合は、標準仕様を満たしませんのでご注意ください。

■適用図

●CHS-A・CS2-A形



●CS3-A形



■仕様表

●CHS-A形

CHS-A/SI/002

口径 mm	符号	形 式	回転速度 min <sup>-1</sup>	所要動力*		標準仕様			
						吐出し量 L/min	全揚程 m	吐出し量 L/min	全揚程 m
25	1	CHS-25-A	2,900	1.5	2.0	32	63	47	31.5
	2		3,450	2.2	3.0	47	71	63	35.5
32	3	CHS-32-A	2,900	2.2	3.0	38	63	60	31.5
	4		3,450	3.7	5.0	38	100	76	35.5
40	5	CHS-40-A	2,900	3.7	5.0	41	100	95	31.5
	6		3,450	3.7	5.0	94	71	119	35.5
	7		3,450	5.5	7.5	59	125	119	35.5

●CS2-A形

CS2-A/SI/605

口径 mm	符号	形 式	回転速度 min <sup>-1</sup>	所要動力*		標準仕様			
						吐出し量 L/min	全揚程 m	吐出し量 L/min	全揚程 m
20	8	CS2-206-A	1,750	0.2	0.25	5	21.5	16	6
25	9	CS2-256-A	1,750	0.2	0.25	22	14	28	5
	10		1,750	0.4	0.5	12.5	29	22	14
32	11	CS2-326-A	1,750	0.4	0.5	40	20	50	11
	12		1,750	0.75	1.0	22	37	40	20
40	13	CS2-406-A	1,750	0.75	1.0	71	25	90	14
	14		1,750	1.5	2.0	40	42	71	25
50	15	CS2-50-A	1,450	1.5	2.0	63	35	125	11
	16		1,750	1.5	2.0	125	28	160	14
	17		1,750	2.2	3.0	80	45	125	28

●CS3-A形

CS3-A/SI/001

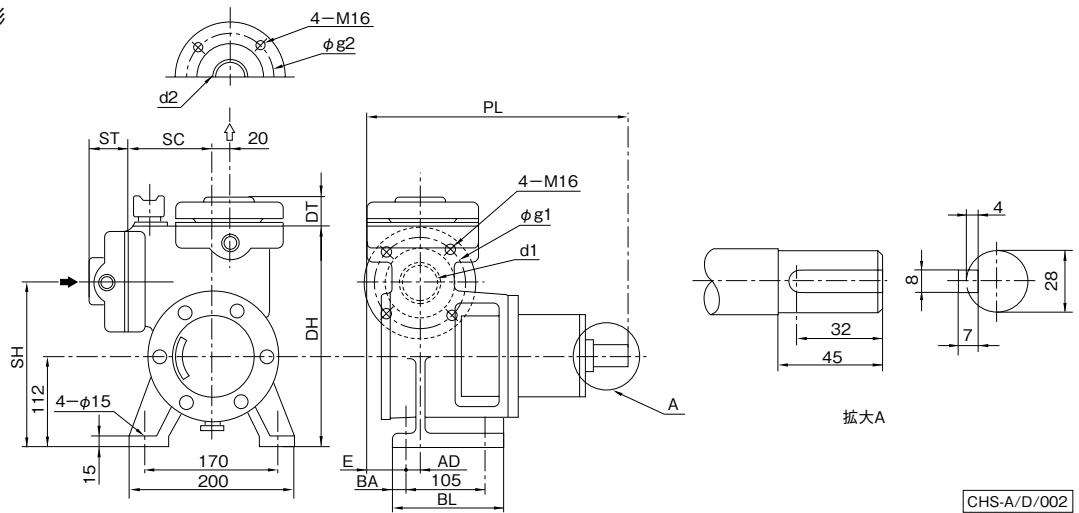
口径 mm	符号	形 式	回転速度 min <sup>-1</sup>	所要動力*		標準仕様			
						吐出し量 L/min	全揚程 m	吐出し量 L/min	全揚程 m
20	18	CS3-20-A	1,450	0.2	0.25	5	20	18	5
	19		1,750	0.2	0.25	9	25	24	5
25	20	CS3-25-A	1,450	0.2	0.25	16.5	18	32	6
	21		1,750	0.4	0.5	17	30	38	10

※単位換算 1PS=0.7355kW

# ベルト掛用

■寸法図 実施計画に際しましては納入仕様書をご請求ください。

●CHS-A形



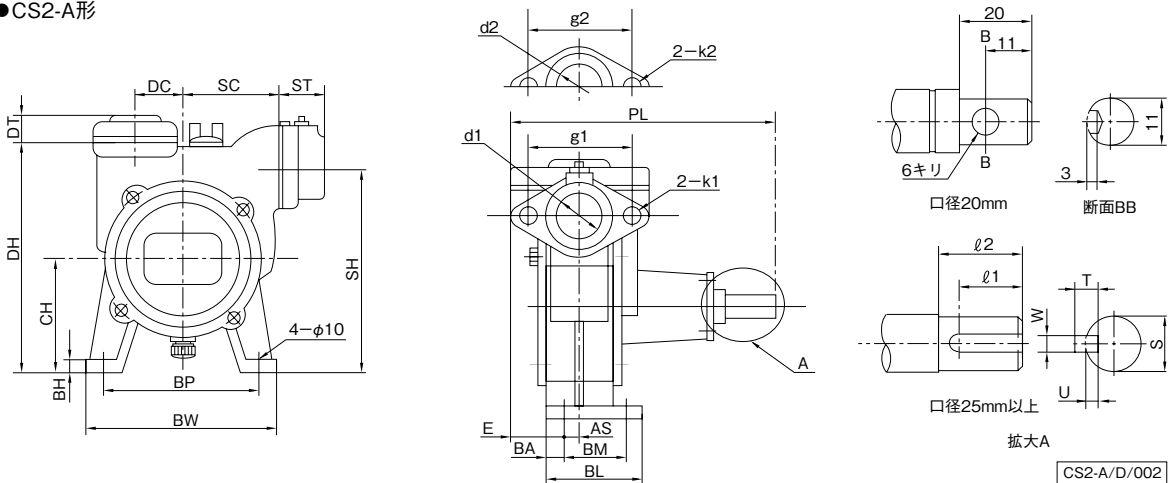
CHS-A/D/002

単位：mm

口径	形式	ポンプ								フランジ			質量 kg	
		PL	DH	SH	SC	BL	BA	AD	E	DT	ST	d1,d2		g1,g2
25	CHS-25-A	311	257	192	100	135	13	23	42	23	43	Rc1	90	34
32	CHS-32-A	314	272	202	105	138	16	25	45	25	45	Rc1 <sup>1</sup> / <sub>4</sub>	100	35
40	CHS-40-A	314	282	207	112	138	16	28	45	25	45	Rc1 <sup>1</sup> / <sub>2</sub>	105	36

CHS-A/d/002

●CS2-A形



CS2-A/D/002

単位：mm

口径	形式	ポンプ														質量 kg
		PL	DH	SH	CH	DC	SC	BL	BA	BH	BP	BW	BM	AS	E	
20	CS2-206-A	168	165	155	85	40	70	70	10	10	120	145	50	20	25	6
25	CS2-256-A	187	190	170	100	45	80	80	10	10	135	160	60	24	24	7
32	CS2-326-A	205	205	180	100	40	85	80	10	10	135	160	60	17	43	12
40	CS2-406-A	230	230	215	120	43	95	105	13	13	160	190	80	40	23	14
50	CS2-50-A	258	255	225	120	55	100	105	13	13	160	190	80	18	50	19

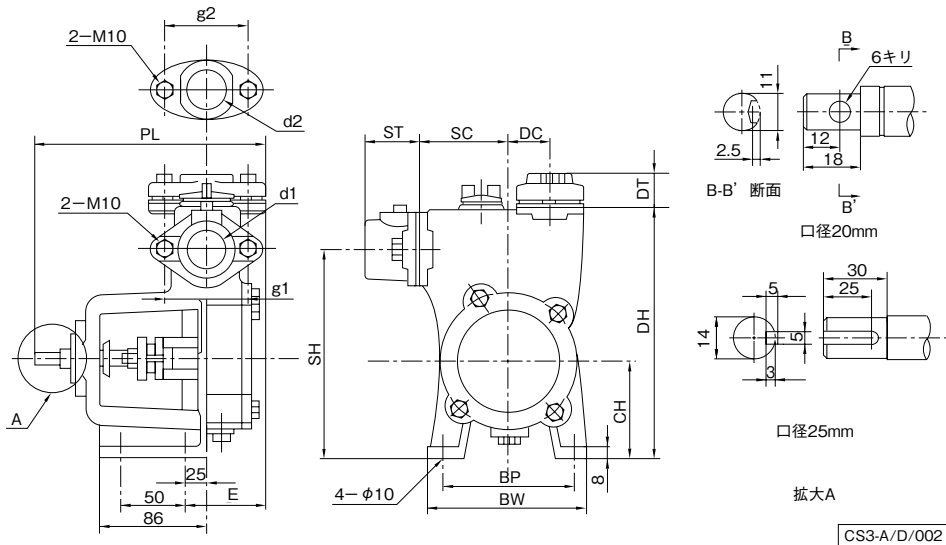
●フランジ・軸端寸法

単位：mm

口径	フランジ						軸端寸法					
	DT	ST	d1,d2	g1	g2	k1,k2	S	U	W	T	ℓ1	ℓ2
20	19	39	Rc <sup>3</sup> / <sub>4</sub>	70	56	M10	図中に記載					
25	25	43	Rc1	70	70	M10	14	3	5	5	20	25
32	23	38	Rc1 <sup>1</sup> / <sub>4</sub>	90	90	M12	16	3	5	5	20	25
40	23	38	Rc1 <sup>1</sup> / <sub>2</sub>	95	95	M12	19	4	6	6	25	30
50	26	43	Rc2	105	105	M12	24	4	8	7	25	30

CS2-A/d/603

●CS3-A形



単位：mm

口径	形 式	ポ ン プ										フ ラ ン ジ				質量 kg
		PL	DH	SH	CH	DC	SC	BP	BW	E	DT	ST	d1,d2	g1	g2	
20	CS3-20-A	176	186	151	71	30	65	100	121	70	19	39	Rc <sup>3</sup> / <sub>4</sub>	70	56	6.7
25	CS3-25-A	186	205	170	80	35	75	112	130	73	25	43	Rc1	70	70	8

CS3-A/d/002

■駆動機側Vプーリーの選定(単車形の場合)

駆動機のVプーリーの径はポンプの回転速度(銘板を参照してください)から選定してください。

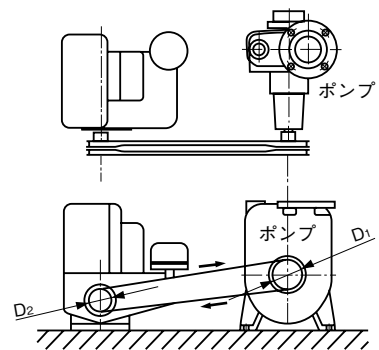
・Vプーリーと回転速度の関係式

$$\frac{D_2}{D_1} = \frac{N_1}{N_2} \quad \begin{array}{l} D_1 = \text{ポンプ側Vプーリーピッチ径(mm)} \\ D_2 = \text{駆動機Vプーリーピッチ径(mm)} \end{array}$$

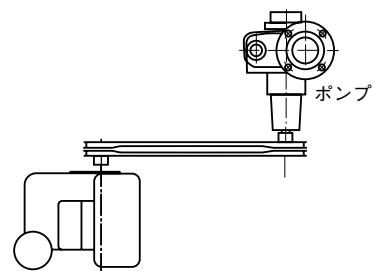
$$\therefore D_2 = D_1 \frac{N_1}{N_2} \quad \begin{array}{l} N_1 = \text{ポンプ回転速度 (min}^{-1}\text{)} \\ N_2 = \text{駆動機定格回転速度 (min}^{-1}\text{)} \end{array}$$

■Vプーリーの使用時の注意(単車形の場合): 右図参照

- (1)ポンプの軸と駆動機の軸を平行にし、また、Vプーリーの中心が一直線になるように据付けてください。
- (2)ポンプ、駆動機が振動等により移動しないように確実に固定してください。
- (3)駆動機から見てベルトの引張側が下になるように取付けてください。
- (4)Vプーリー間の距離は、大きい方のVプーリーピッチ径の4倍以上離してください。
- (5)ポンプの回転方向はVプーリー側から見て右回転です。ポンプと駆動機の回転方向が異なる場合は右下図のようにセットしてください。



駆動機の回転方向が同一の場合



駆動機の回転方向が逆の場合