

■用 途

- ビル給水用・冷却水用・一般工業用・簡易水道用・その他一般揚水用

■特 長

- (1)強度の必要なケーシング等は鋼性の高いステンレス精密鑄造製です。
- (2)低騒音形全閉モータの採用をはじめ、ポンプ内部の水の流れも理想的な流れで運転音も静かです。
- (3)ステンレスを主に樹脂・ゴム・CAC406の採用により、赤水発生の心配がありません。
- (4)受水槽の下部などスペースの狭い場所にも据付可能なコンパクト設計です。
- (5)保守点検もBack Pull Out構造で容易です。

■標準仕様

揚 液	液 質	清水 [pH5.8~8.6 固形物・濃度: 50mg/L以下、固形物・径:0.3mm以下]
	液 温	0~40℃ (凍結なきこと)
材 料	インペラ 主 軸 ケーシング	樹脂又はSCS13又はCAC901 SUS304 (接液部) SCS13
モ ー タ	種 類 電 源 同期回転速度 効 率	全閉外扇屋内形 単相100V、200V、三相200V 50Hz:3,000min ⁻¹ 60Hz:3,600min ⁻¹ プレミアム効率 (IE3) ※
設 置 場 所		屋 内 (周囲温度/湿度、0~40℃/90%RH以下)
構 造	インペラ 軸 封 軸 受	クローズ メカニカルシール (セラミック×カーボン) 密封玉軸受
相 フ ラ ン ジ 形 状		専用フランジ
塗 装 色 (マンセルNo.)		モーター・ベース:グレー (2.5PB5.1/0.8) ポンプ部:シルバーグレー

※60Hzの5.5kW品は高効率

■許容押込圧力※

(1-締切圧力) MPa

※仕様表をご覧ください。

■吸込全揚程 (20℃)

-6m以内

形式説明

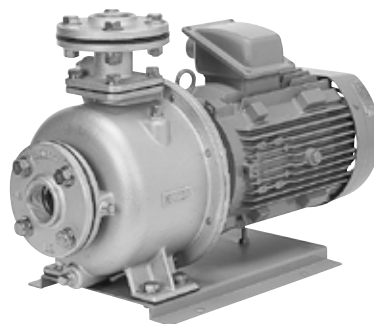
KR4-326-CN0.4S

① ② ③ ④ ⑤ ⑥

KR5-405CE1.5

① ② ③ ④ ⑤

- ①ポンプ形式
- ②吸込口径 (mm)
- ③周波数 (5:50Hz 6:60Hz)
- ④E:トップランナーモーター
N:標準モーター (全閉外扇)
- ⑤モーター出力 (kW)
- ⑥電源
S : 単相100V
S2 : 単相200V
無記号: 三相200V



■シリーズ製品

- KR5-M形 多段タービンポンプ



詳細はP.140を参照下さい。

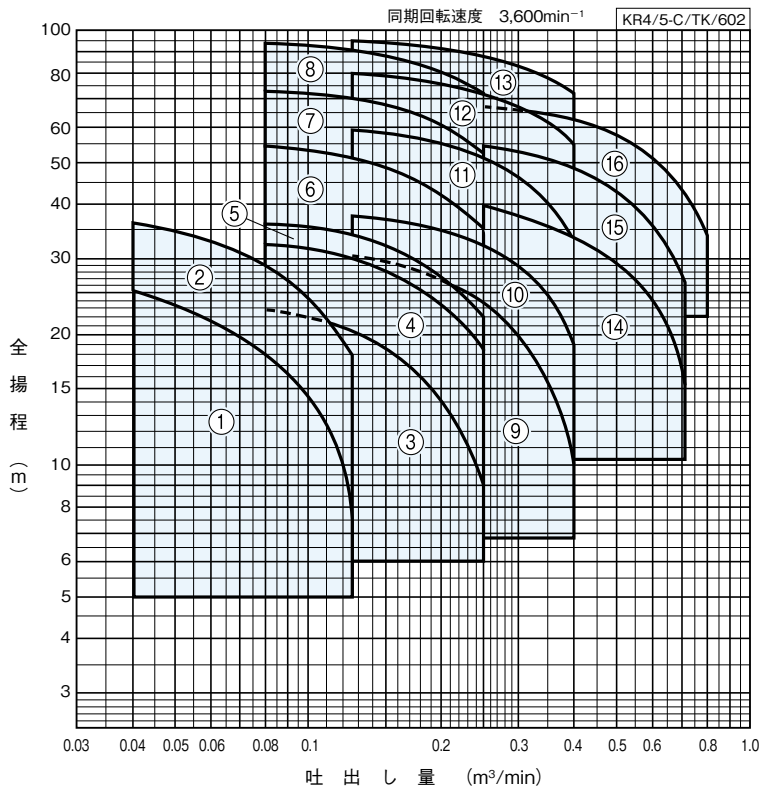
■標準付属品

モ ー タ	全閉外扇屋内形
ベ ー ス	鋼板製又は鋳鉄
相 フ ラ ン ジ	ボルト、ナット付
連 結 管	ステンレス製:角×丸フランジ短管 (口径65×50mm除く)

■特別付属品 (オプション)

- 圧力計
- 防振架台
- 可とう管
- 連成計
- 防振継手
- 基礎ボルト
- ステンレス製フート弁
- パイプサイレンサー
- 凍結防止ヒータ

適用図



仕様表

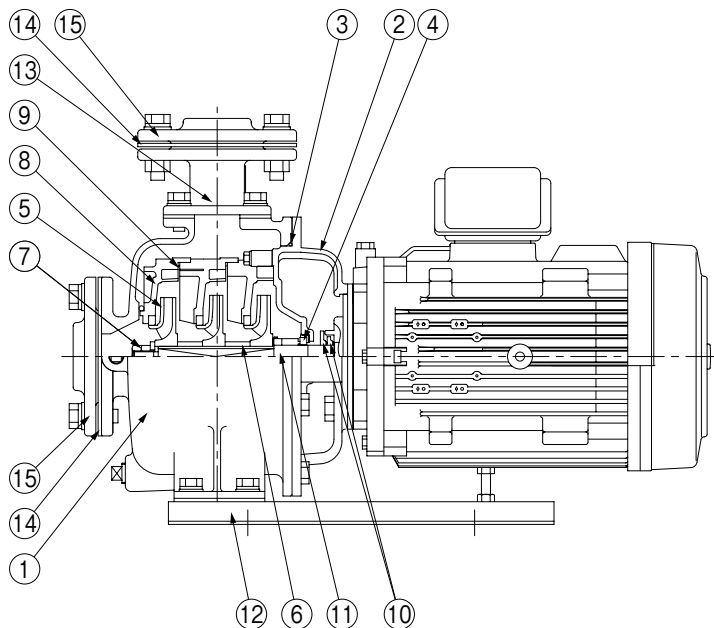
KR4/5-C/SI/603

口径 吸込×吐出し mm	符号	形 式	出力 kW	段数	標準仕様				許容押込 圧力 MPa	防振架台適用表	
					吐出し量 m ³ /min	全揚程 m	吐出し量 m ³ /min	全揚程 m			
32×40	1	KR4-326-CN0.4S	0.4 ^{※1}	3	0.04	25	0.125	7.5	0.44	PBKV-47-404-01	PX-60Z
	2	KR4-326-CN0.75S2	0.75 ^{※2}	3	0.04	36	0.125	18	0.63	PBKV-47-404-01	PX-60Z
40	3	KR4-406CE0.75	0.75	2	0.08	22.5	0.25	9	0.75	PBKV-47-404-01	PX-60Z
	4	KR4-406CE1.1	1.1	2	0.08	32	0.25	18.5	0.67	PBKV-47-404-01	PX-60Z
	5	KR5-406CE1.5	1.5	2	0.08	36	0.25	22	0.63	PBKV-47-404-01	PX-60Z
	6	KR5-406CE2.2	2.2	3	0.08	54	0.25	35	0.45	PBKV-47-404-01	PX-60Z
	7	KR5-406CE3.7	3.7	3	0.08	72	0.25	53	0.27	PBKV-47-404-01	PX-60Z
	8	KR5-406CE5.5	5.5	3	0.08	93.5	0.25	72	0.059	QRE-01A	PX-60Z
50×40	9	KR5-506CE1.5	1.5	2	0.125	30.5	0.4	10	0.68	PBKV-47-404-01	PX-60Z
	10	KR5-506CE2.2	2.2	2	0.125	37.5	0.4	19	0.61	PBKV-47-404-01	PX-60Z
	11	KR5-506CE3.7	3.7	3	0.125	59.5	0.4	33	0.39	PBKV-47-404-01	PX-60Z
	12	KR5-506CE5.5	5.5	3	0.125	80	0.4	54	0.20	QRE-01A	PX-60Z
	13	KR5-506CE7.5	7.5	3	0.125	95	0.4	71	0.049	QRE-02A	PX-60Z
65×50	14	KR5-656CE3.7	3.7	2	0.25	39.5	0.71	15.5	0.59	QRE-01A	PX-60Z
	15	KR5-656CE5.5	5.5	2	0.25	54.5	0.71	26.5	0.44	QRE-01A	PX-60Z
	16	KR5-656CE7.5	7.5	2	0.25	67	0.8	33	0.32	QRE-01A	PX-60Z

※1 単相100V ※2 単相200V

■部品配置図例 ポンプの図は代表図であり、機種によって異なる場合があります。

●KR4-C形

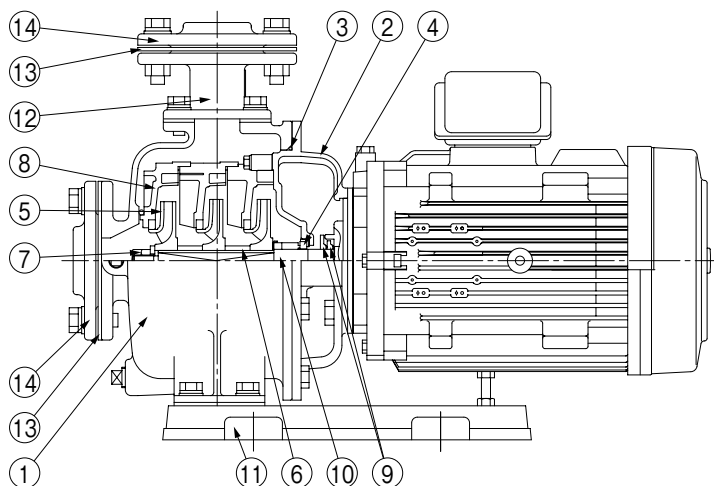


No	名 称	材 料
1	ケーシング	SCS13
2	ケーシングカバー	SCS13
3	Oリング	NBR
4	メカニカルシール	—
5	インペラ	SCS13又はPPS
6	スリーブ	SUS304又はCAC406
7	ナット	SUS304
8	ガイドベーン	PPS又はPPE
9	仕切板	SUS304又はPPE
10	水切つば※	EPDM
11	モータ主軸	SUS304(接液部)
12	ベース	SPHC
13	連結直管	SCS13
14	フランジパッキン	EPDM
15	フランジ	SCS13

※機種により異なります。

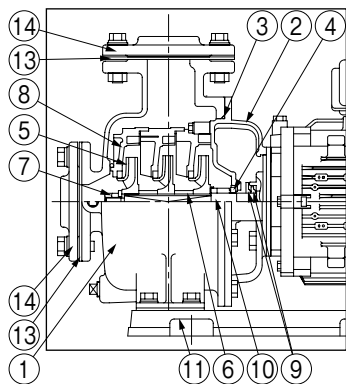
KR4-C/HC/001

●KR5-C形



No	名 称	材 料
1	ケーシング	SCS13
2	ケーシングカバー	SCS13
3	Oリング	NBR
4	メカニカルシール	—
5	インペラ	CAC901又はSCS13
6	スリーブ	CAC406又はSUS304
7	ナット	SUS304
8	ガイドベーン	CAC406又はCAC904
9	水切つば	EPDM
10	モータ主軸	SUS304(接液部)
11	ベース	FC150又はSPHC
12	連結直管	SCS13
13	フランジパッキン	EPDM
14	フランジ	SCS13

KR5-C/HC/001



口径65mm品

■専用モータ特性…巻末を参照ください。

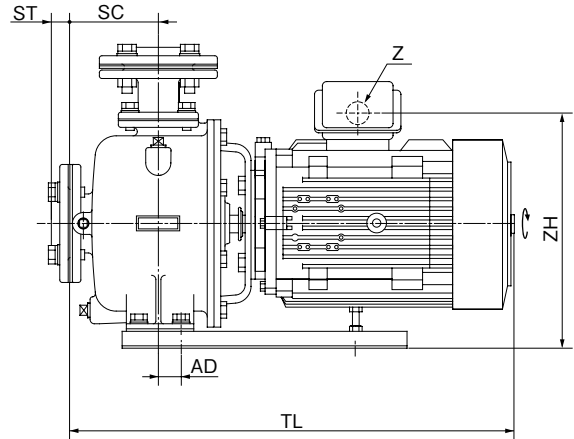
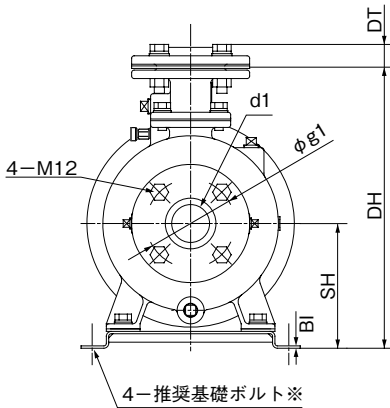
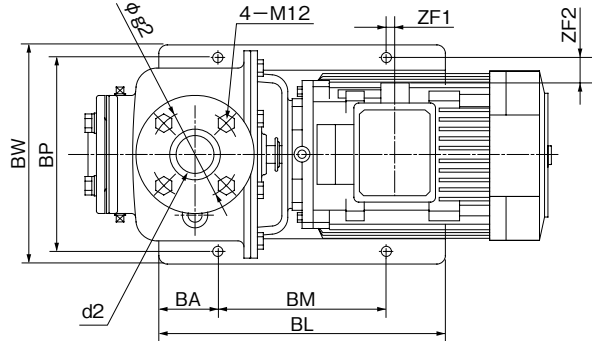
KR⁴-C形

■寸法図 実施計画に際しましては納入仕様書をご請求ください。

図はKR5-C形吸込口径50mm以下、3.7kW以下の場合です。(出力5.5kW以上及び口径65mm品は鋳鉄ベースとなります)

単位:mm

口径 吸込×吐出し	フ ラ ン ジ					
	d1	d2	g1	g2	ST	DT
32×40	Rc1 ¹ / ₄	Rc1 ¹ / ₂	100	105	25	25
40	Rc1 ¹ / ₂	Rc1 ¹ / ₂	105	105	25	25
50×40	Rc2	Rc1 ¹ / ₂	120	105	27	25
65×50	Rc2 ¹ / ₂	Rc2	140	120	31	27



KR4/5-C/HD/601

※基礎ボルトは特別付属品です。別途お買い求めください。
・推奨基礎ボルトサイズ：M10×125(鋳鉄ベース品はM12×160)

単位:mm

口径 吸込×吐出し	形 式	出力 kW	インペラ 材料	ポンプ	ベース								組合せ寸法						質量 kg		
					SC	BI	BL	BA	BM	BP	BW	DH	SH	TL	AD	ZF1	ZF2	ZH		Z	
32×40	KR4-326-CN0.4S	0.4	樹脂		72	2.8	340	70	200	230	260	333	148	419	27	-55	61	242	G3/4	29	
	KR4-326-CN0.75S2	0.75			72	2.8	340	70	200	230	260	333	148	465	27	-40	61	250	G3/4	33	
40	KR4-406CE0.75	0.75	SCS13		60	2.8	340	70	200	230	260	332	148	420	27	-42	65	240	G3/4	32	
	KR4-406CE1.1	1.1			60	2.8	340	70	200	230	260	332	148	420	27	7.5	28	268	G3/4	36	
	KR5-406CE1.5	1.5			60	2.8	340	70	200	230	260	332	148	420	27	7.5	28	268	G3/4	42	
	KR5-406CE2.2	2.2			102	2.8	340	70	200	230	260	332	148	494	27	13	28	280	G3/4	46	
	KR5-406CE3.7	3.7			102	2.8	340	70	200	230	260	332	148	534	27	13	28	280	G3/4	52	
	KR5-406CE5.5	5.5			CAC901	105	20	410	80	250	280	314	375	173	599	22	26	49	331	G1	82
50×40	KR5-506CE1.5	1.5	SCS13		60	2.8	340	70	200	230	260	332	148	460	27	7.5	28	268	G3/4	43	
	KR5-506CE2.2	2.2			60	2.8	340	70	200	230	260	332	148	452	27	13	28	280	G3/4	48	
	KR5-506CE3.7	3.7			102	2.8	340	70	200	230	260	332	148	534	27	13	28	280	G3/4	54	
	KR5-506CE5.5	5.5			CAC901	105	20	410	80	250	280	314	375	173	599	22	26	49	331	G1	82
	KR5-506CE7.5	7.5				105	20	410	80	250	280	314	375	173	599	22	0	49	342	G1	100
65×50	KR5-656CE3.7	3.7	CAC901		100	20	410	80	250	280	314	338	173	518	20	-45	53	305	G3/4	59	
	KR5-656CE5.5	5.5			100	20	410	80	250	280	314	383	193	579	20	14	49	351	G1	82	
	KR5-656CE7.5	7.5			100	20	410	80	250	280	314	383	193	596	20	-13	49	363	G1	101	

⑤表中のマイナス寸法は、図と反対方向を表します。

KR4/5-C/HD/603