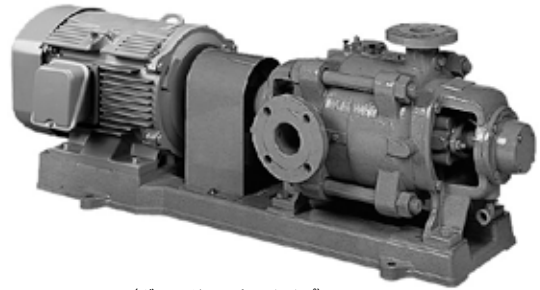


## ■用途

●一般工業用・農事用・その他揚水用

## ■特長

- (1)2極モータを使用した小形高揚程タービンポンプです。
- (2)少ない段数で高揚程を実現した高効率設計です。
- (3)コンパクトな設計のため、据付スペースも少なく、軽量化も実現しました。
- (4)軸受には密封玉軸受を採用しており、給油の必要もなく、また点検・交換も容易な構造です。
- (5)メカニカルシールタイプもあります。
- (6)吸込方向の変更も可能です。
- (7)ベースは結露水などの溜りにくい形状です。
- (8)(一社)公共建築協会の「横形遠心ポンプ」評価品です。



(グランドパッキンタイプ)

## ■標準仕様

揚液質	液温	清水 [pH5.8~8.6 固形物・濃度: 50mg/L以下、固形物・径:0.3mm以下] 0~40℃(凍結なきこと)
材料	インペラ 主軸 ケーシング	CAC406又はCAC901 SUS403(スリーブ:SUS416) FC(吸込ケーシング、中間ケーシング) FCD(吐出しケーシング)
モータ	種類 電源 同期回転速度 効率	全閉外扇屋内形 三相200V 50Hz:3,000min <sup>-1</sup> 60Hz:3,600min <sup>-1</sup> プレミアム効率(IE3)
設置場所		屋内 (周囲温度/湿度、0~40℃/90%RH以下)
構造	インペラ 軸封 軸受	クローズ グランドパッキン又はメカニカルシール 密封玉軸受
フランジ形状		JIS10K(吸込側) JIS20K(吐出し側)
塗装色(マンセルNo.)		グレー(2.5PB5.1/0.8)

## ■許容押込圧力※

(2.7-締切圧力)MPa又は0.39MPaのいずれか低い圧力

※仕様表をご覧ください。

## ■吸込全揚程(20℃)

口径(mm)	吸込全揚程
50×40	-6m以内
65×50	50Hz:-6m以内 60Hz:-5.5m以内
80×65※	50Hz:-5.5m以内 60Hz:-3m以内

※吸込配管100mmの場合

## 形式説明

### K505G X 2ME5.5

① ② ③ ④ ⑤ ⑥ ⑦

- |                                   |             |
|-----------------------------------|-------------|
| ①ポンプ形式                            | ⑤段数         |
| ②吸込口径(mm)                         | ⑥トップランナーモータ |
| ③周波数(5:50Hz 6:60Hz)               | ⑦モータ出力      |
| ④G:軸封グランドパッキンタイプ<br>M:メカニカルシールタイプ |             |

## ■標準付属品

モ	-	タ	全閉外扇屋内形
ベ	-	ス	鋳鉄製
カ	ッ	リ	ング
排	気	弁	
カ	ッ	リ	ングカバー

## ■特殊仕様

電圧変更	例	400V or 440V
吸込方向変更*		右→左(モータ側より見る)
塗装色変更		グレー→指定色

※標準は吸込方向は右(モータ側より見る)です。  
吸込方向を左に変更される場合にはあらかじめ注文の際にご指示ください。

## ■特別付属品(オプション)

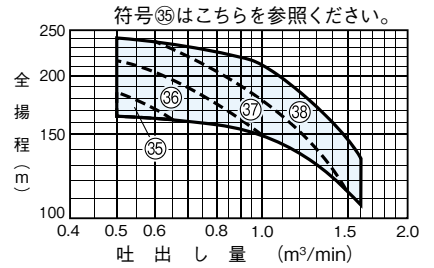
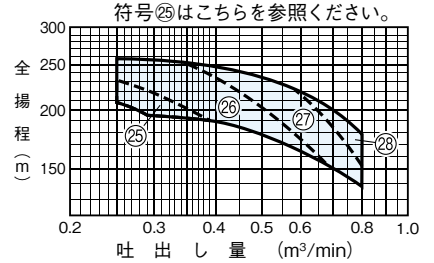
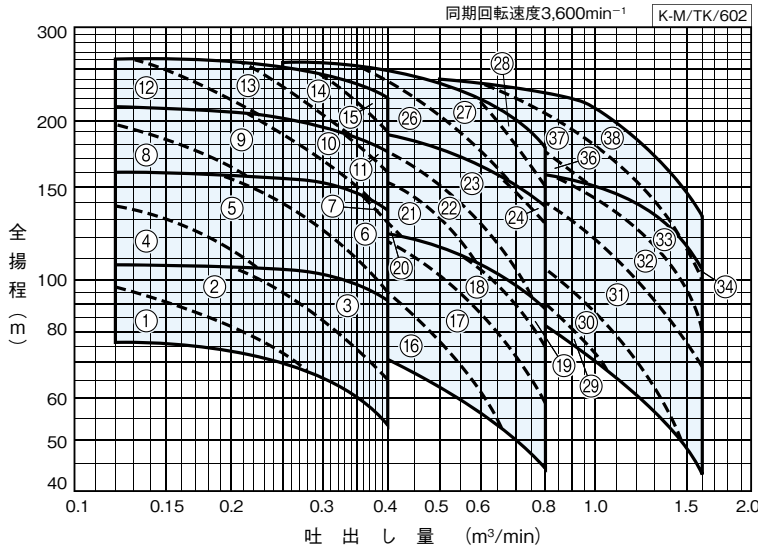
●チェック弁	●スルース弁	●フート弁
●吸込セット	●吸込異径管	●圧力計
●連成計	●防振架台	●基礎ボルト

## ■シリーズ製品

- KR-M形ステンレス製高揚程タービンポンプ

詳細はP.163を参照下さい。

■適用図



■仕様表

K-M/SI/613

口径 吸込×吐出し mm	符号	形式*	出力 kW	段数	仕様	許容押込圧力	防振架台適用表	
						MPa		
50×40	1	K506GX2ME5.5	5.5	2	仕様により、インペラ寸法が異なります。お問合せに際しましては仕様をお知らせください。 許容押込圧力の(※)印の機種につきましては、右記の値を超える押込圧力も可能です。詳細につきましてはお問合せください。	0.39	QRE-07B	PX-120Z
		K506MX2ME5.5					QRE-07B	PX-120Z
	2	K506GX2ME7.5	7.5	QRE-07B			PX-120Z	
		K506MX2ME7.5		QRE-07B			PX-120Z	
	3	K506GX2ME11	11	QRE-08B			PX-S146Z	
		K506MX2ME11		QRE-08B			PX-S146Z	
	4	K506GX3ME7.5	7.5	QRE-08B		PX-120Z		
		K506MX3ME7.5		QRE-08B		PX-120Z		
	5	K506GX3ME11	11	QRE-08B		PX-S146Z		
		K506MX3ME11		QRE-08B		PX-S146Z		
	6	K506GX3ME15	15	QRE-08B		PX-S146Z		
		K506MX3ME15		QRE-08B		PX-S146Z		
	7	K506GX3ME18	18.5	QRE-08B		PX-S146Z		
		K506MX3ME18		QRE-08B		PX-S146Z		
	8	K506GX4ME11	11	QRE-08B		PX-S146Z		
K506MX4ME11		QRE-08B		PX-S146Z				
9	K506GX4ME15	15	QRE-08B	PX-S146Z				
	K506MX4ME15		QRE-08B	PX-S146Z				
10	K506GX4ME18	18.5	QRE-09B	PX-S146Z				
	K506MX4ME18		QRE-09B	PX-S146Z				
11	K506GX4ME22	22	QRE-11D	PX-S161Z				
	K506MX4ME22		QRE-11D	PX-S161Z				
12	K506GX5ME15	15	QRE-11D	PX-S146Z				
	K506MX5ME15		QRE-11D	PX-S146Z				
13	K506GX5ME18	18.5	QRE-11D	PX-S146Z				
	K506MX5ME18		QRE-11D	PX-S146Z				
14	K506GX5ME22	22	QRE-11D	PX-S161Z				
	K506MX5ME22		QRE-11D	PX-S161Z				
15	K506GX5ME30	30	QRE-12D	PX-S161Z				
	K506MX5ME30		QRE-12D	PX-S161Z				

※形式は上段グランドパッキンタイプ、下段メカニカルシールタイプです。

次ページに続く

タービン

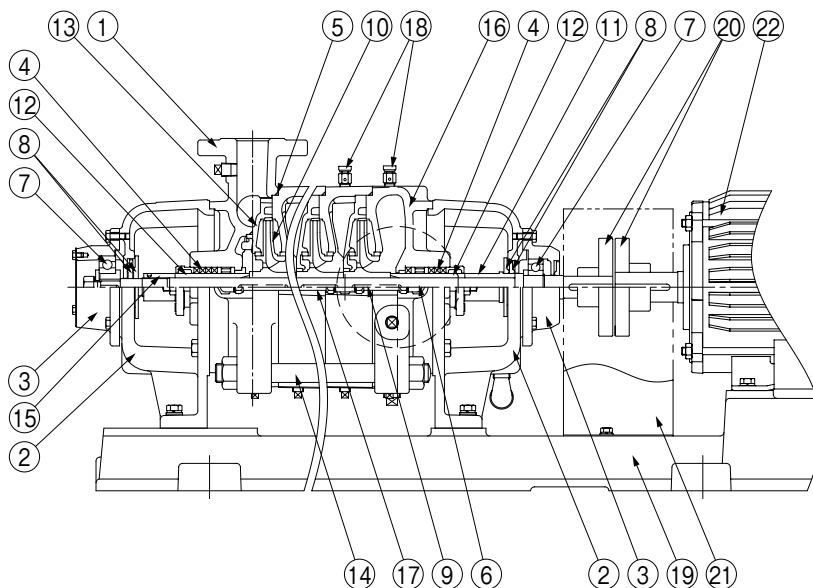
K-M/SI/623

口径 吸込×吐出 mm	符号	形 式*	出力 kW	段 数	仕 様	許容押込圧力	防振架台適用表	
						MPa		
65×50	16	K656GX2ME11	11	2	仕様により、インペラ寸法が異なります。お問合せに際しましては仕様をお知らせください。 許容押込圧力の(※)印の機種につきましては、右記の値を超える押込圧力も可能です。詳細につきましてはお問合せください。	0.39	QRE-08B	PX-S146Z
		K656MX2ME11					QRE-08B	PX-S146Z
	17	K656GX2ME15	15	2	QRE-08B		PX-S146Z	
		K656MX2ME15			QRE-08B		PX-S146Z	
	18	K656GX2ME18	18.5	2	QRE-08B		PX-S146Z	
		K656MX2ME18			QRE-08B		PX-S146Z	
	19	K656GX2ME22	22	2	QRE-09B	PX-S146Z		
		K656MX2ME22			QRE-09B	PX-S146Z		
	20	K656GX3ME15	15	3	QRE-08B	PX-S146Z		
		K656MX3ME15			QRE-08B	PX-S146Z		
	21	K656GX3ME18	18.5	3	QRE-09B	PX-S146Z		
		K656MX3ME18			QRE-09B	PX-S146Z		
	22	K656GX3ME22	22	3	QRE-09B	PX-S146Z		
		K656MX3ME22			QRE-09B	PX-S146Z		
	23	K656GX3ME30	30	3	QRE-12D	PX-S146Z		
		K656MX3ME30			QRE-12D	PX-S146Z		
	24	K656GX3ME37	37	3	QRE-12D	PX-S161Z		
		K656MX3ME37			QRE-12D	PX-S161Z		
25	K656GX4ME22	22	4	QRE-12D	PX-S161Z			
	K656MX4ME22			QRE-12D	PX-S161Z			
26	K656GX4ME30	30	4	QRE-12D	PX-S161Z			
	K656MX4ME30			QRE-12D	PX-S161Z			
27	K656GX4ME37	37	4	QRE-13D	PX-S161Z			
	K656MX4ME37			QRE-13D	PX-S161Z			
28	K656GX4ME45	45	4	QRE-13D	PX-S161Z			
	K656MX4ME45			QRE-13D	PX-S161Z			
80×65	29	K806GX2ME18	18.5	2	仕様により、インペラ寸法が異なります。お問合せに際しましては仕様をお知らせください。 許容押込圧力の(※)印の機種につきましては、右記の値を超える押込圧力も可能です。詳細につきましてはお問合せください。	0.39	QRE-09B	PX-S146Z
		K806MX2ME18					QRE-09B	PX-S146Z
	30	K806GX2ME22	22	2	QRE-09B		PX-S146Z	
		K806MX2ME22			QRE-09B		PX-S146Z	
	31	K806GX2ME30	30	2	QRE-12D		PX-S146Z	
		K806MX2ME30			QRE-12D		PX-S146Z	
	32	K806GX2ME37	37	2	QRE-12D	PX-S161Z		
		K806MX2ME37			QRE-12D	PX-S161Z		
	33	K806GX2ME45	45	2	QRE-13D	PX-S161Z		
		K806MX2ME45			QRE-13D	PX-S161Z		
	34	K806GX2ME55	55	2	QRE-13D	PX-S181Z		
		K806MX2ME55			QRE-13D	PX-S181Z		
35	K806GX3ME30	30	3	QRE-12D	PX-S146Z			
	K806MX3ME30			QRE-12D	PX-S146Z			
36	K806GX3ME37	37	3	QRE-13D	PX-S161Z			
	K806MX3ME37			QRE-13D	PX-S161Z			
37	K806GX3ME45	45	3	QRE-13D	PX-S161Z			
	K806MX3ME45			QRE-13D	PX-S161Z			
38	K806GX3ME55	55	3	QRE-13D	PX-S181Z			
	K806MX3ME55			QRE-13D	PX-S181Z			

※形式は上段グランドパッキンタイプ、下段メカニカルシールタイプです。

タービン

■部品配置図例 ポンプの図は代表図であり、機種によって異なる場合があります。  
(図はグランドパッキンタイプの場合です)

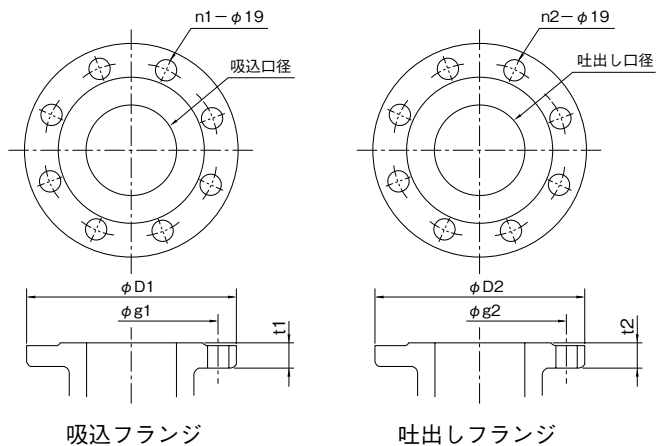


No	名称	材料	No	名称	材料
1	吐出しケーシング	FCD400又はFCD450	12	スリーブ	SUS416
2	ブラケット	FC150	13	ガイドベーン	FC150
3	軸受箱	FC150	14	中間ケーシング	FC200
4	グランドパッキン	—	15	丸ナット	CAC406
5	Oリング	NBR	16	吸込ケーシング	FC200
6	主軸	SUS403	17	直管	C1020
7	玉軸受	SUJ2	18	排気弁	C3604
8	水切つば	EPDM	19	ベース	FC150又はSS400
9	キー	SUS403	20	軸継手	FC200又はS25C
10	インペラ	CAC406又はCAC901	21	軸継手ガード	SPCC
11	スリーブ	CAC406	22	モータ	—

K-M/HC/002

■K形フランジ寸法(吸込側：JIS10K 吐出し側：JIS20K)

単位：mm

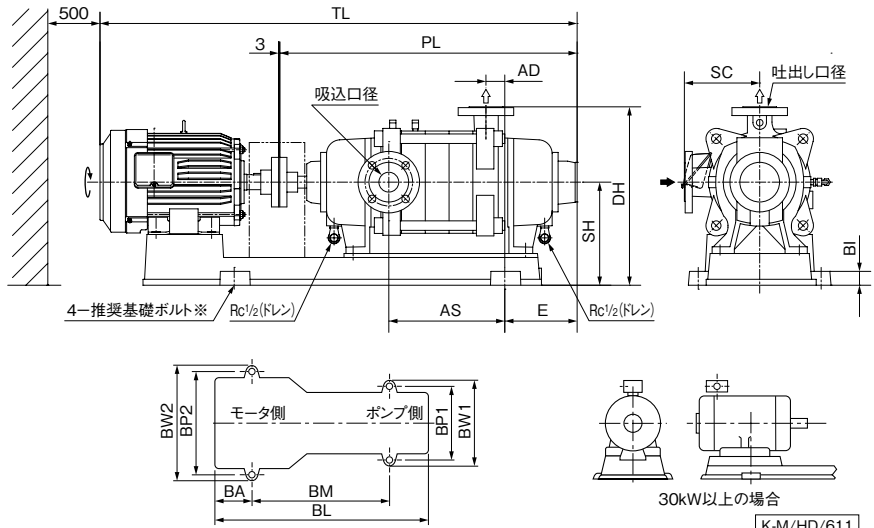


口径 吸込×吐出し	g1	g2	D1	D2	t1	t2	n1	n2
50×40	120	105	155	140	20	22	4	4
65×50	140	120	175	155	22	22	4	8
80×65	150	140	185	175	22	24	8	8

③ 特別付属品です。別途お買い求めください。

■寸法図 実施計画に際しましては納入仕様書をご請求ください。(図はグランドパッキンタイプの場合です)

口径50X40・65X50mm  
 フランジ：吸込側 JIS10K  
 吐出し側 JIS20K  
 (寸法はP.160を参照ください)



K-M/HD/611

単位:mm

口径 吸込×吐出	形 式	出力 kW	ポンプ		ベース								組合せ寸法					質量 kg	
			SC	PL	BI	BL	BA	BM	BP1	BP2	BW1	BW2	DH	SH	TL	AD	E		AS
50×40	K506GX2ME5.5	5.5	190	630	35	1005	145	630	310	310	360	360	450	260	※1114	115	115	240	178
	K506MX2ME5.5																		
	K506GX2ME7.5	7.5	190	630	35	1005	145	630	310	310	360	360	450	260	※1114	115	115	240	188
	K506MX2ME7.5																		
	K506GX2ME11	11	190	630	35	1170	170	800	310	380	360	430	450	260	※1233	85	145	210	224
	K506MX2ME11																		
	K506GX3ME7.5	7.5	190	690	35	1005	145	630	310	310	360	360	450	260	1144	55	175	240	201
	K506MX3ME7.5																		
	K506GX3ME11	11	190	690	35	1170	170	800	310	380	360	430	450	260	1268	25	205	210	237
	K506MX3ME11																		
	K506GX3ME15	15	190	690	35	1170	170	800	310	380	360	430	450	260	1268	25	205	210	247
	K506MX3ME15																		
	K506GX3ME18	18.5	190	690	35	1170	170	800	310	380	360	430	450	260	1312	25	205	210	267
	K506MX3ME18																		
	K506GX4ME11	11	190	750	35	1170	170	800	310	380	360	430	450	260	1328	-35	265	210	250
	K506MX4ME11																		
	K506GX4ME15	15	190	750	35	1170	170	800	310	380	360	430	450	260	1328	-35	265	210	260
	K506MX4ME15																		
	K506GX4ME18	18.5	190	750	35	1170	170	800	310	380	360	430	450	260	1372	-35	265	210	280
	K506MX4ME18																		
K506GX4ME22	22	190	750	35	1310	260	800	310	420	360	470	450	260	1397	-35	265	210	325	
K506MX4ME22																			
K506GX5ME15	15	190	810	35	1290	290	800	310	380	360	430	450	260	1388	-95	325	210	275	
K506MX5ME15																			
K506GX5ME18	18.5	190	810	35	1290	290	800	310	380	360	430	450	260	1432	-95	325	210	295	
K506MX5ME18																			
K506GX5ME22	22	190	810	35	1310	260	800	310	420	360	470	450	260	1457	-95	325	210	338	
K506MX5ME22																			
K506GX5ME30	30	190	810	35	1310	260	800	310	420	360	470	450	260	1533	-95	325	210	416	
K506MX5ME30																			
65×50	K656GX2ME11	11	210	645	35	1170	170	800	310	380	360	430	470	260	※1233	75	160	210	239
	K656MX2ME11																		
	K656GX2ME15	15	210	645	35	1170	170	800	310	380	360	430	470	260	※1233	75	160	210	249
	K656MX2ME15																		
	K656GX2ME18	18.5	210	645	35	1170	170	800	310	380	360	430	470	260	※1277	75	160	210	269
	K656MX2ME18																		
	K656GX2ME22	22	210	645	35	1210	160	800	310	420	360	470	470	260	1292	75	160	210	312
	K656MX2ME22																		
	K656GX3ME15	15	210	710	35	1170	170	800	310	380	360	430	470	260	1288	10	225	210	265
	K656MX3ME15																		
	K656GX3ME18	18.5	210	710	35	1170	170	800	310	380	360	430	470	260	1332	10	225	210	285
	K656MX3ME18																		
	K656GX3ME22	22	210	710	35	1210	160	800	310	420	360	470	470	260	1357	10	225	210	328
	K656MX3ME22																		
	K656GX3ME30	30	210	710	35	1210	160	800	310	420	360	470	470	260	1433	10	225	210	406
	K656MX3ME30																		
	K656GX3ME37	37	210	710	35	1320	235	800	340	460	390	510	490	280	※1474	10	225	210	465
	K656MX3ME37																		
	K656GX4ME22	22	210	775	35	1310	260	800	310	420	360	470	470	260	1422	-55	290	210	346
	K656MX4ME22																		
K656GX4ME30	30	210	775	35	1310	260	800	310	420	360	470	470	260	1498	-55	290	210	424	
K656MX4ME30																			
K656GX4ME37	37	210	775	35	1320	235	800	340	460	390	510	490	280	1529	-55	290	210	481	
K656MX4ME37																			
K656GX4ME45	45	210	775	35	1320	235	800	340	460	390	510	490	280	1529	-55	290	210	491	
K656MX4ME45																			

※ポンプ端ではなくベース端までの寸法です。

④表中のマイナス寸法は、図と反対方向を表します。

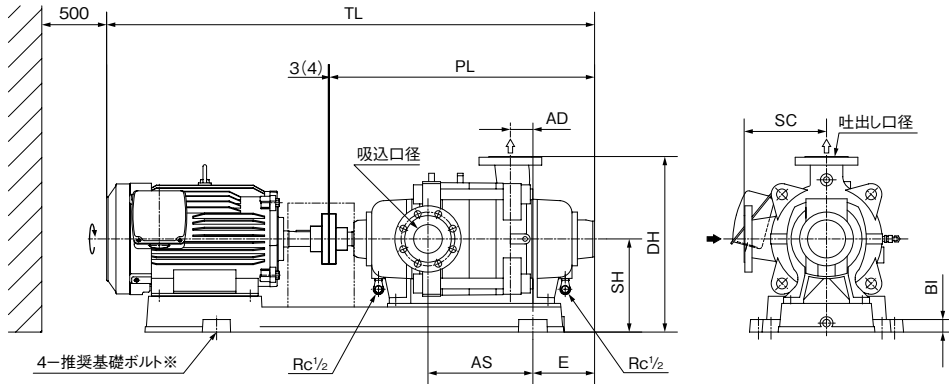
K-M/HD/611

口径80 X 65mm

フランジ：吸込側 JIS10K

吐出し側 JIS20K

(寸法はP.160を参照ください)



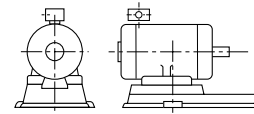
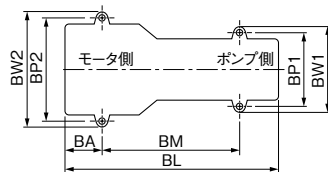
( )内は55kWの場合です。

※基礎ボルトは特別付属品です。

別途お買い求めください。

・推奨基礎ボルトサイズ：M16 X 200

※K806GX3ME55のベースは銅板製となります。



30kW以上の場合

K-M/HD/621

単位:mm

口径 吸込×吐出	形 式	出力		ベース									組合せ寸法						質量 kg
		kW	SC	PL	BI	BL	BA	BM	BP1	BP2	BW1	BW2	DH	SH	TL	AD	E	AS	
80×65	K806GX2ME18	18.5	230	665	35	1170	170	800	310	380	360	430	490	260	1287	55	180	210	281
	K806MX2ME18																		
	K806GX2ME22	22	230	665	35	1210	160	800	310	420	360	470	490	260	1312	55	180	210	324
	K806MX2ME22																		
	K806GX2ME30	30	230	665	35	1210	160	800	310	420	360	470	490	260	1388	55	180	210	400
	K806MX2ME30																		
	K806GX2ME37	37	230	665	35	1320	235	800	340	460	390	510	510	280	※1474	55	180	210	459
	K806MX2ME37																		
	K806GX2ME45	45	230	665	35	1320	235	800	340	460	390	510	510	280	※1474	55	180	210	469
	K806MX2ME45																		
	K806GX2ME55	55	230	673	7	1450	325	800	525	525	560	560	530	300	※1639	45	190	200	546
	K806MX2ME55																		
	K806GX3ME30	30	230	740	35	1210	160	800	310	420	360	470	490	260	1463	-20	255	210	420
	K806MX3ME30																		
	K806GX3ME37	37	230	740	35	1320	235	800	340	460	390	510	510	280	1494	-20	255	210	479
	K806MX3ME37																		
	K806GX3ME45	45	230	740	35	1320	235	800	340	460	390	510	510	280	1494	-20	255	210	489
	K806MX3ME45																		
K806GX3ME55	55	230	748	7	1450	325	800	525	525	560	560	530	300	※1639	-30	265	200	566	
K806MX3ME55																			

※ポンプ端ではなくベース端までの寸法です。

③表中のマイナス寸法は、図と反対方向を表します。

K-M/Hd/621