

■用途

- 特殊液用・機械セット用・温水用・清水用

■特長

- (1)耐食性に優れたステンレス製です。
- (2)モーター一体形ですから設備・保守が容易です。
- (3)軸封部はメカニカルシールを採用しています。
- (4)配管を外さずに分解組立が可能なBack Pull Out構造です。



■標準仕様

揚液	液質	清水 [pH5.8~8.6 固形物・濃度: 50mg/L以下、固形物・径:0.3mm以下]
	液温	0~90℃ (凍結なきこと)
材料	インペラ 主軸 ケーシング	SCS13 SUS304 SCS13
モーター	種類 電源 同期回転速度 効率	全閉外扇屋外形 三相200V 50Hz:3,000min ⁻¹ 60Hz:3,600min ⁻¹ プレミアム効率 (IE3)
設置場所		屋内 (周囲温度/湿度、0~40℃/90%RH以下)
構造	インペラ 軸封 軸受	クローズ メカニカルシール(セラミック×カーボン) 密封玉軸受
相フランジ形状		JIS10Kうす形相当

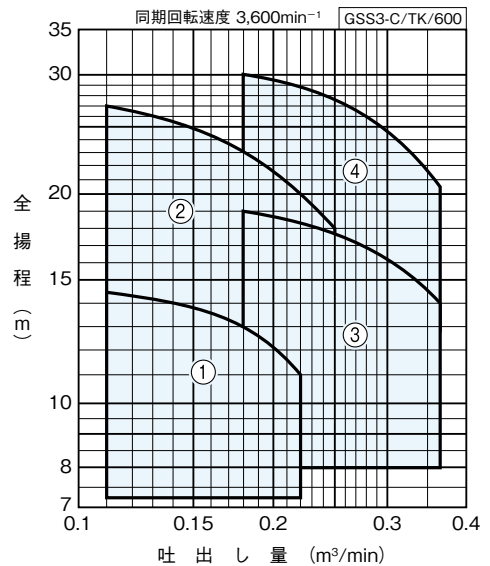
■標準付属品

モ	—	タ	全閉外扇屋外形
ベ	—	ス	
相	フ	ラ	1組(パッキン・ボルト)

■特別付属品(オプション)

- 基礎ボルト
- 防振架台

■適用図



■吸込全揚程 (20℃)

—6m以内

形式説明

GSS3-406CE0.75

① ② ③ ④ ⑤

- ①ポンプ形式
- ②ポンプ口径 (mm)
- ③周波数 (5:50Hz 6:60Hz)
- ④E: トップランナーモーター
- ⑤モーター出力 (kW)

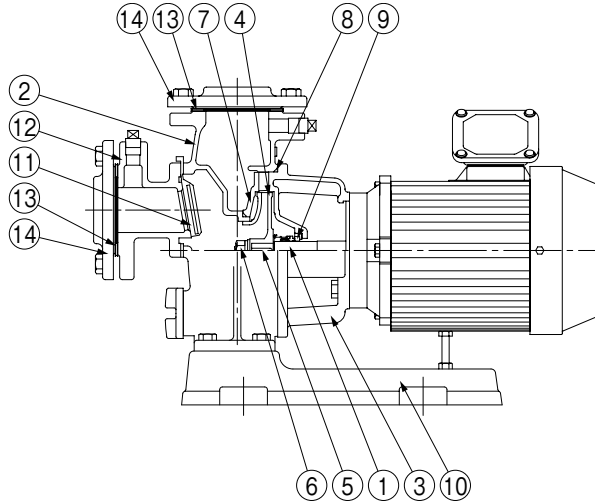
■仕様表

口径 mm	符号	形式	出力 kW	標準仕様				防振架台 適用表
				吐出し量 m ³ /min	全揚程 m	吐出し量 m ³ /min	全揚程 m	
40	1	GSS3-406CE0.75	0.75	0.11	14.5	0.22	11	QRE-01A
	2	GSS3-406CE1.5	1.5	0.11	27	0.25	18	QRE-01A
50	3	GSS3-506CE1.5	1.5	0.18	19	0.36	14	QRE-01A
	4	GSS3-506CE2.2	2.2	0.18	30	0.36	20.5	QRE-01A

GSS3-C/SI/603

GSS3-C形

■部品配置図例 ポンプの図は代表図であり、機種によって異なる場合があります。



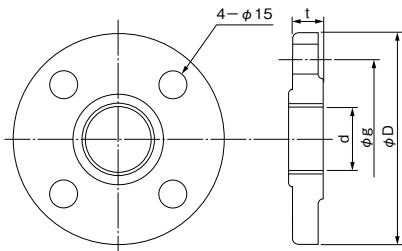
タービン

No	名称	材料	No	名称	材料
1	モータ主軸	SUS304 (接液部)	9	メカニカルシール	モータ側:セラミック ポンプ側:カーボン
2	ケーシング	SCS13	10	ベース	FC150
3	ケーシングカバー	SCS13	11	弁体付角パッキン	FPM
4	インペラ	SCS13	12	弁座付連結管	SCS13
5	キー	SUS304	13	ガスケット	PTFE
6	ナット	SUS304	14	フランジ	SCS13
7	ガイドベーン	SCS13			
8	Oリング	FKM			

GSS3-C/HC/002

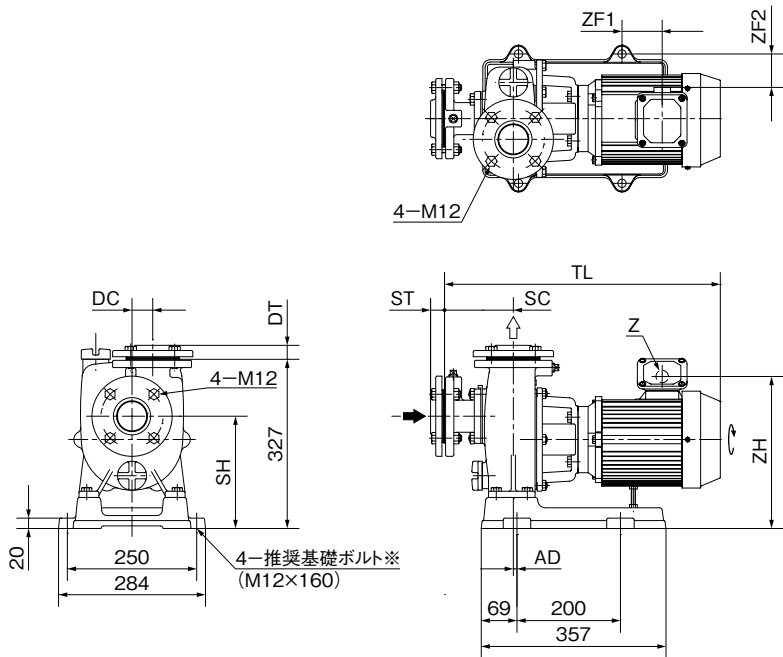
■GSS3-C形相フランジ寸法 (JIS10Kうす形相当)

単位:mm



口径	d	g	D	t
40	Rc1½	105	140	12
50	Rc2	120	155	14

■寸法図 実施計画に際しましては納入仕様書をご請求ください。
相フランジ寸法はP.179を参照ください。



※基礎ボルトは特別付属品です。別途お買い求めください。

④本図はGSS3-C形の代表例を示すものであり、機種により本図と多少異なるものもあります。

GSS3-C/D/001

単位:mm

口径	形 式	出力 kW	ポンプ					組合せ寸法						質量 kg
			SC	DC	ST	DT	SH	TL	AD	ZF1	ZF2	ZH	Z	
40	GSS3-406CE0.75	0.75	123	35	25	25	212	503	2	82	62	281	G3/4	44
	GSS3-406CE1.5	1.5	123	35	25	25	212	523	2	70	65	295	G3/4	49
50	GSS3-506CE1.5	1.5	133	40	27	27	217	533	7	70	65	296	G3/4	51
	GSS3-506CE2.2	2.2	133	40	27	27	217	557	7	94	65	295	G3/4	54

GSS3-C/d/602

■専用モータ特性…巻末を参照ください。