

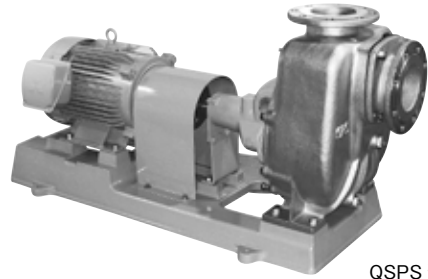
ステンレス製 QSPS・QUPS・QJPS形 自吸渦巻ポンプ 2極

■用途

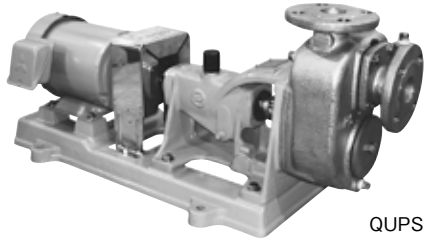
- 特殊液用・化学工業用・食品衛生工業用・水処理工業用・温水用・清水用

■特長

- (1)全ステンレス製で、耐食性に優れておりますので、揚液は清潔で衛生的です。
- (2)軸封部はグランドパッキン式、メカニカルシール式があります。



QSPS形



QUPS形

■標準仕様

揚液	液質	清水[pH5.8~8.6 固形物・濃度:50mg/L以下、固形物・径:0.3mm以下]、特殊液
	液温	0~80℃(液質により異なります)
材料	インペラ 主軸 ケーシング	SCS13 SUS304 SCS13
モータ	種類 電源 同期回転速度 効率	全閉外扇屋内形又は屋外形 三相200V 50Hz:3,000min ⁻¹ 60Hz:3,600min ⁻¹ 0.75kW以上はプレミアム効率(IE3)
設置場所		屋内
構造	インペラ 軸封 軸受	セミオープン グランドパッキン又はメカニカルシール 密封玉軸受又はオイルバス式玉軸受
フランジ形状		専用フランジ又はJIS10K

■最高使用圧力

0.49MPa

形式説明

QSPS-255-2ME0.75

① ② ③ ④ ⑤ ⑥

- ①ポンプ形式 ⑤E: トップランナーモータ
②ポンプ口径(mm) N: 全閉外扇屋内形モータ
③周波数(5:50Hz 6:60Hz) ⑥モータ出力(kW)
④モータ極数(2極)

■標準付属品

モータ	全閉外扇屋内形
ベース	
カップリング	
基礎ボルト	1組
カップリングカバー	

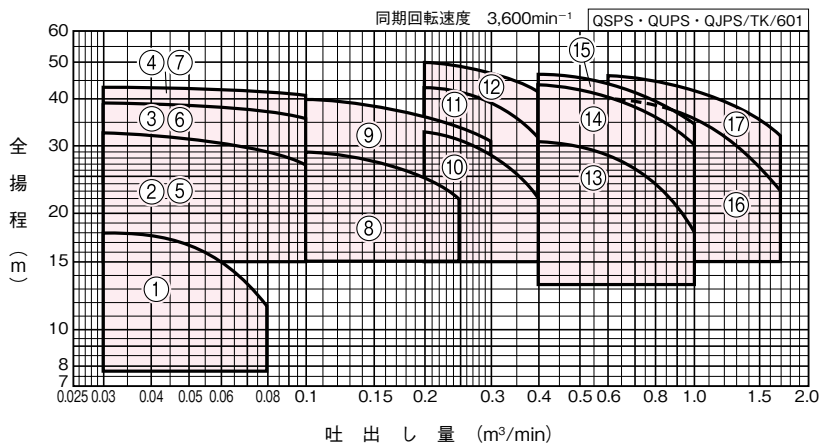
■特殊仕様

モータ変更	例: 全閉外扇屋外形、モータなし
電圧変更	例: 400V or 440V
材料変更	例: SUS316(SCS14)製
液温	例: -20~180℃品 (お問合せください)

■特別付属品(オプション)

- 防振架台

■適用図



■仕様表

QSPS・QUPS・QJPS/Sl/603

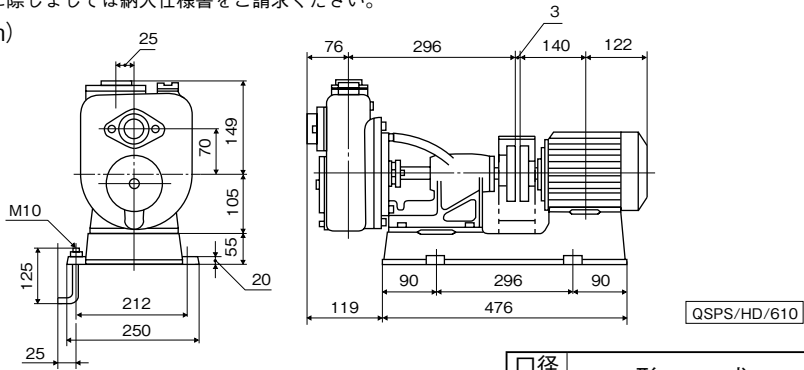
口径 吸込×吐出し mm	符号	形式	出力 kW	標準仕様				防振架台適用表	
				吐出し量 m³/min	全揚程 m	吐出し量 m³/min	全揚程 m		
25	1	QSPS-256-2ME0.75 ※	0.75	0.03	18	0.08	11.8	QRE-01A	PX-75Z
	2	QUPS-256A-2ME1.5	1.5	0.03	32.5	0.09	28	QRE-02A	PX-75Z
	3	QUPS-256A-2ME2.2	2.2	0.03	39.5	0.09	36.8	QRE-02A	PX-75Z
	4	QUPS-256A-2ME3.7	3.7	0.03	43.5	0.09	41.5	QRE-02A	PX-85Z
32	5	QUPS-326A-2ME1.5	1.5	0.04	32	0.1	27	QRE-02A	PX-75Z
	6	QUPS-326A-2ME2.2	2.2	0.04	39	0.1	36	QRE-02A	PX-75Z
	7	QUPS-326A-2ME3.7	3.7	0.04	43.2	0.1	41	QRE-02A	PX-85Z
40	8	QUPS-406-2ME2.2	2.2	0.1	29	0.25	22	QRE-04A	PX-85Z
	9	QUPS-406-2ME3.7	3.7	0.1	40	0.3	31	QRE-04A	PX-95Z
50	10	QUPS-506-2ME3.7	3.7	0.2	33	0.4	22	QRE-04A	PX-95Z
	11	QUPS-506-2ME5.5	5.5	0.2	43	0.4	34	QRE-04A	PX-95Z
	12	QUPS-506-2ME7.5	7.5	0.2	50	0.4	42	QRE-05A	PX-95Z
80×65	13	QUPS-80X656-2ME7.5	7.5	0.4	31	1.0	18	QRE-05A	PX-110Z
	14	QUPS-80X656-2ME11	11	0.4	44	1.0	30	QRE-08B	PX-120Z
	15	QUPS-80X656-2ME15	15	0.4	46	1.0	34	QRE-08B	PX-120Z
100×80	16	QJPS-1006-2ME15	15	0.6	40	1.7	23	QRE-08B	PX-120Z
	17	QJPS-1006-2ME18.5	18.5	0.6	46	1.7	33	QRE-08B	PX-120Z

※モータは全開外扇屋外形になります。

QSPS・QUPS・QJPS形

■寸法図 実施計画に際しましては納入仕様書をご請求ください。

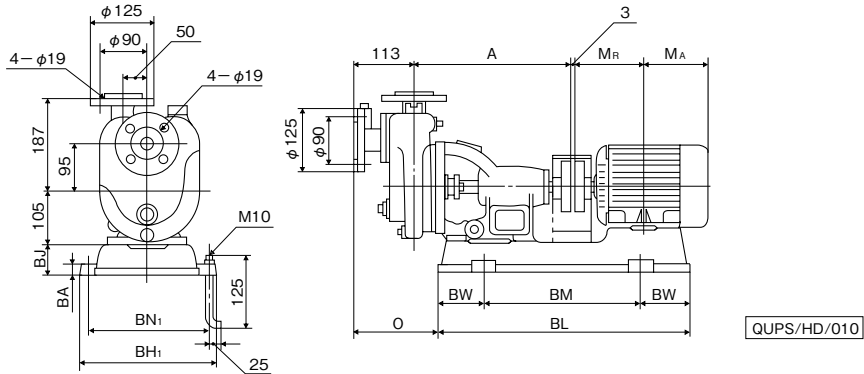
・QSPS形(口径25mm)



口径 mm	形 式	出力 kW	質量 kg
25	QSPS-256-2ME0.75	0.75	50

QSPS/HD/611

・QUPS形(口径25・32mm)

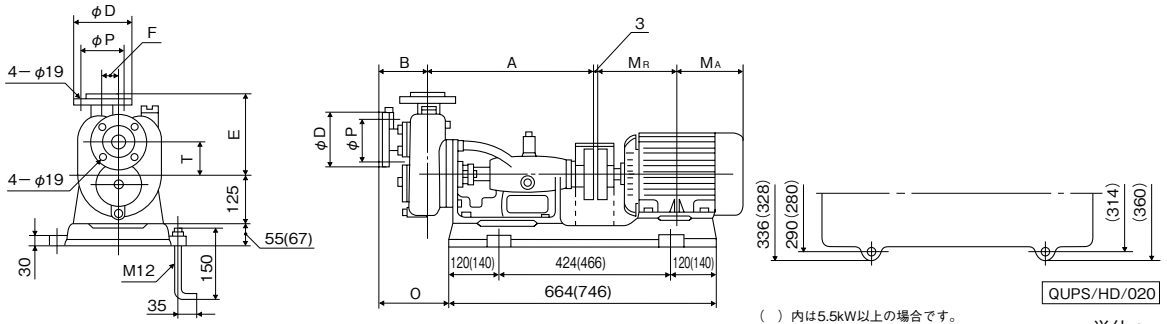


単位：mm

口径	形 式	出力 kW	ポンプ		ベース						モータ		質量 kg	
			A	O	BL	BM	BW	BH ₁	BN ₁	BJ	BA	M _A		M _R
25	QUPS-256A-2ME1.5	1.5	305	160	528	362	83	270	238	60	20	155	169	59
	QUPS-256A-2ME2.2	2.2	305	160	528	362	83	270	238	60	20	155	169	68
	QUPS-256A-2ME3.7	3.7	315	153	595	375	110	328	300	75	17	186	200	80
32	QUPS-326A-2ME1.5	1.5	305	160	528	362	83	270	238	60	20	155	169	59
	QUPS-326A-2ME2.2	2.2	305	160	528	362	83	270	238	60	20	155	169	68
	QUPS-326A-2ME3.7	3.7	315	153	595	375	110	328	300	75	17	186	200	80

QUPS/Hd/611

・QUPS形(口径40・50mm)



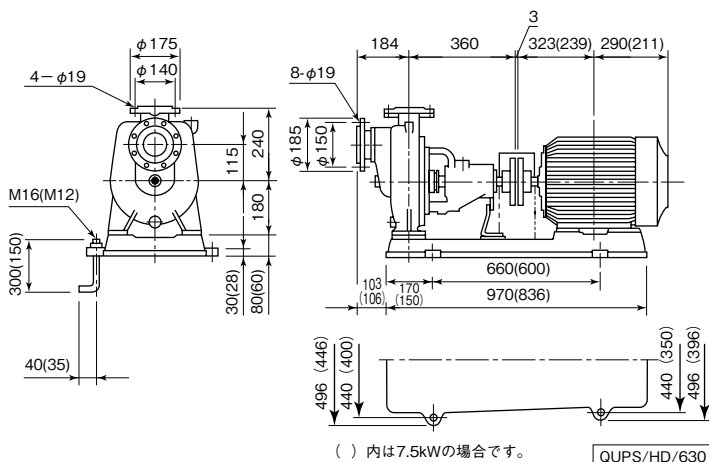
() 内は5.5kW以上の場合です。

単位：mm

口径	形 式	出力 kW	ポンプ						フランジ		モータ		質量 kg
			A	B	E	F	T	O	D	P	M _A	M _R	
40	QUPS-406-2ME2.2	2.2	405	116	195	40	85	170	140	105	155	169	86
	QUPS-406-2ME3.7	3.7	405	116	195	40	85	170	140	105	186	200	95
50	QUPS-506-2ME3.7	3.7	416	123	220	50	100	188	155	120	186	200	106
	QUPS-506-2ME5.5	5.5	421	123	220	50	100	183	155	120	211	239	129
	QUPS-506-2ME7.5	7.5	421	123	220	50	100	183	155	120	211	239	133

QUPS/Hd/621

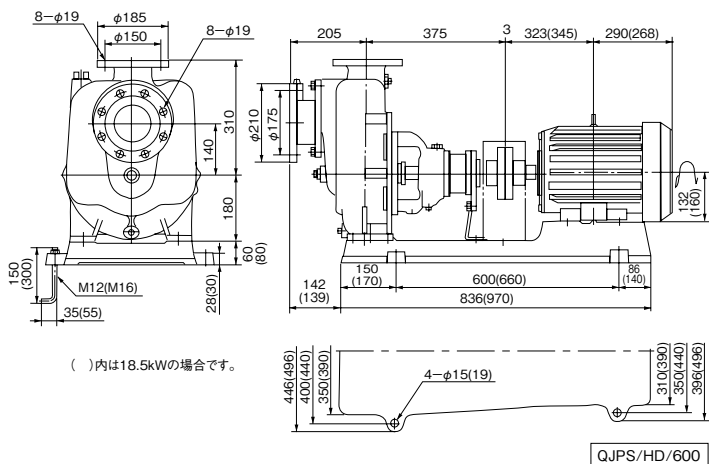
・ QUPS形 (口径80×65mm)



口径 吐出×吐出し mm	形 式	出力	質量
		kW	kg
80 × 65	QUPS-80X656-2ME7.5	7.5	161
	QUPS-80X656-2ME11	11	235
	QUPS-80X656-2ME15	15	244

QUPS/Hd/631

・ QJPS形 (口径100×80mm)



口径 吐出×吐出し mm	形 式	出力	質量
		kW	kg
100 × 80	QJPS-1006-2ME15	15	247
	QJPS-1006-2ME18.5	18.5	260

※お問合せください。

QJPS/Hd/601