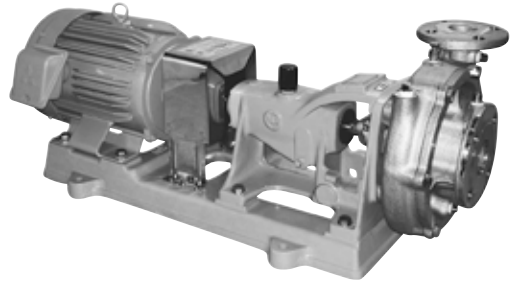


### ■用途

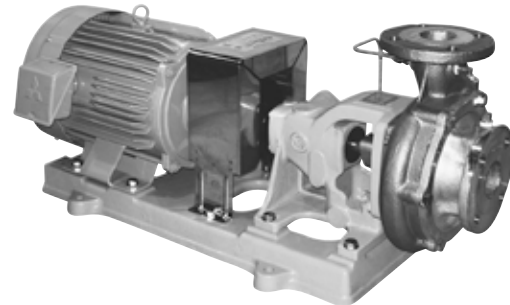
- 特殊液用・化学工業用・食品衛生工業用・水処理工業用・電子産業用・温水用・清水用

### ■特長

- (1)全ステンレス製で、耐食性に優れておりますので、揚液は清潔で衛生的です。
- (2)軸封部はグランドパッキン式、メカニカルシール式があります。



QUFS形



QUAS形

### ■標準仕様

|        |                          |   |
|--------|--------------------------|---|
| 揚液     | 液質                       | 清水[pH5.8~8.6 固形物・濃度:50mg/L以下、固形物・径:0.3mm以下]、特殊液   |
|        | 液温                       | 0~80℃(液質により異なります)   |
| 材料     | インペラ<br>主軸<br>ケーシング      | SCS13<br>SUS304<br>SCS13  |
| モータ    | 種類<br>電源<br>同期回転速度<br>効率 | 全閉外扇屋内形又は屋外形<br>三相200V<br>50Hz:3,000min <sup>-1</sup><br>60Hz:3,600min <sup>-1</sup><br>0.75kW以上はプレミアム効率(IE3) |
| 設置場所   |                          | 屋内  |
| 構造     | インペラ<br>軸封<br>軸受         | クローズ又はセミオープン<br>グランドパッキン又はメカニカルシール<br>密封玉軸受又はオイルバス式玉軸受  |
| フランジ形状 |                          | JIS10K<br>(但し口径32mmは専用フランジ)   |

③液温80℃以上では、軸封部・軸受部等の構造変更が必要となります。(水冷式)

### ■標準付属品

|           |    |
|-----------|----|
| モータ       |    |
| ベース       |    |
| カップリング    |    |
| 基礎ボルト     | 1組 |
| カップリングカバー |    |

### ■許容押込圧力

軸封グランドパッキン：1.1MPaー吐出し圧力MPa  
軸封メカニカルシール：0.49MPaー吐出し圧力MPa

③軸封メカニカルシールの場合、ポンプ圧力(押込圧力+ポンプ吐出し圧力)が0.49MPaを超える場合には、メカニカルシールの仕様異なりますのでお問合せください。

### ■特殊仕様

|       |                        |
|-------|------------------------|
| モータ変更 | 例：全閉外扇屋外形、モータなし        |
| 構造変更  | 例：軸封部水冷式               |
| 電圧変更  | 例：400V or 440V         |
| 材料変更  | 例：SUS316(SCS14)製       |
| 液温    | 例：-20~180℃品 (お問合せください) |

### ■特別付属品(オプション)

- 防振架台
- ステンレス製フート弁
- パイプサイレンサー

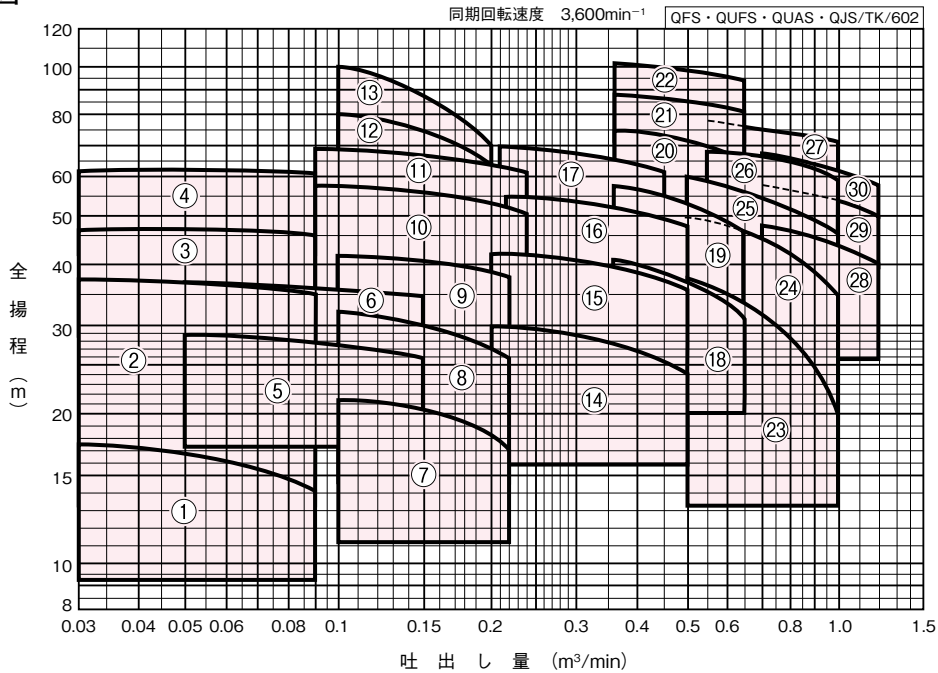
### 形式説明

#### QUFS-255-2ME0.75

① ② ③ ④ ⑤ ⑥

- ①ポンプ形式
- ②ポンプ口径(mm)
- ③周波数(5:50Hz 6:60Hz)
- ④モータ極数(2極)
- ⑤E：トップランナーモータ
- N：全閉外扇形モータ
- ⑥モータ出力(kW)

■適用図



■仕様表

QFS・QUFS・QUAS・QJS/SI/603

| 口径<br>吸込×吐出し<br>mm | 符号 | 形式                 | 出力<br>kW | 標準仕様                        |          |                             |          | 防振架台適用表   |         |
|--------------------|----|--------------------|----------|-----------------------------|----------|-----------------------------|----------|-----------|---------|
|                    |    |                    |          | 吐出し量<br>m <sup>3</sup> /min | 全揚程<br>m | 吐出し量<br>m <sup>3</sup> /min | 全揚程<br>m |           |         |
| 25                 | 1  | QUFS-256-2ME0.75 ※ | 0.75     | 0.03                        | 17.5     | 0.09                        | 14       | QRE-01A   | PX-75Z  |
|                    | 2  | QUFS-256-2ME1.5    | 1.5      | 0.03                        | 37.5     | 0.09                        | 35       | QRE-02A   | PX-75Z  |
|                    | 3  | QUFS-256-2ME2.2    | 2.2      | 0.03                        | 47.5     | 0.09                        | 45       | QRE-02A   | PX-75Z  |
|                    | 4  | QUFS-256-2ME3.7    | 3.7      | 0.03                        | 63.5     | 0.09                        | 62       | QRE-02A   | PX-75Z  |
| 32                 | 5  | QFS-326-2ME1.5 ※   | 1.5      | 0.05                        | 29       | 0.15                        | 26       | QRE-02A   | PX-75Z  |
|                    | 6  | QFS-326-2ME2.2     | 2.2      | 0.05                        | 37.5     | 0.15                        | 35       | QRE-02A   | PX-75Z  |
| 40                 | 7  | QUAS-406-2ME1.5    | 1.5      | 0.1                         | 21       | 0.22                        | 17       | QRE-02A   | PX-75Z  |
|                    | 8  | QUAS-406-2ME2.2    | 2.2      | 0.1                         | 32       | 0.22                        | 26       | QRE-02A   | PX-75Z  |
|                    | 9  | QUAS-406-2ME3.7    | 3.7      | 0.1                         | 42       | 0.22                        | 38       | QRE-02A   | PX-85Z  |
| 40×32              | 10 | QJS-406-2ME5.5     | 5.5      | 0.09                        | 57       | 0.24                        | 51       | QRE-04A   | PX-95Z  |
|                    | 11 | QJS-406-2ME7.5     | 7.5      | 0.09                        | 69       | 0.24                        | 63       | QRE-04A   | PX-95Z  |
|                    | 12 | QJS-406-2ME11      | 11       | 0.1                         | 80       | 0.2                         | 64       | QRE-07B   | PX-120Z |
|                    | 13 | QJS-406-2ME15      | 15       | 0.1                         | 100      | 0.2                         | 70       | QRE-07B   | PX-120Z |
| 50                 | 14 | QUAS-506-2ME3.7    | 3.7      | 0.2                         | 30       | 0.5                         | 24       | QRE-02A   | PX-85Z  |
|                    | 15 | QUAS-506-2ME5.5    | 5.5      | 0.2                         | 42       | 0.5                         | 36       | QRE-02A   | PX-85Z  |
|                    | 16 | QUAS-506-2ME7.5    | 7.5      | 0.2                         | 55       | 0.5                         | 48       | QRE-02A   | PX-85Z  |
| 65×50              | 17 | QUFS-506B-2ME11    | 11       | 0.21                        | 69       | 0.45                        | 62       | QRE-05A   | PX-110Z |
| 80×65              | 18 | QUFS-656-2ME7.5    | 7.5      | 0.36                        | 40.5     | 0.65                        | 31       | QRE-05A   | PX-110Z |
|                    | 19 | QUFS-656-2ME11     | 11       | 0.36                        | 58       | 0.65                        | 47       | QRE-06A   | PX-110Z |
|                    | 20 | QUFS-656-2ME15     | 15       | 0.36                        | 75       | 0.65                        | 65       | QRE-06A   | PX-110Z |
| 65                 | 21 | QUFS-656-2ME18.5   | 18.5     | 0.36                        | 88       | 0.65                        | 81       | QRE-06A   | PX-120Z |
|                    | 22 | QUFS-656-2ME22     | 22       | 0.36                        | 101      | 0.65                        | 94       | お問合せください。 |         |
| 80                 | 23 | QUAS-806-2ME7.5    | 7.5      | 0.5                         | 37       | 1.0                         | 20       | QRE-05A   | PX-95Z  |
|                    | 24 | QUAS-806-2ME11     | 11       | 0.5                         | 50       | 1.0                         | 35       | QRE-06A   | PX-110Z |
|                    | 25 | QUAS-806-2ME15     | 15       | 0.5                         | 60       | 1.0                         | 46       | QRE-06A   | PX-110Z |
|                    | 26 | QUFS-806-2ME18.5   | 18.5     | 0.55                        | 68       | 1.0                         | 59       | QRE-06A   | PX-120Z |
|                    | 27 | QUFS-806-2ME22     | 22       | 0.55                        | 78       | 1.0                         | 71       | お問合せください。 |         |
| 100                | 28 | QUAS-1006-2ME15    | 15       | 0.7                         | 48       | 1.2                         | 40       | QRE-06A   | PX-120Z |
|                    | 29 | QUAS-1006-2ME18.5  | 18.5     | 0.7                         | 58       | 1.2                         | 50       | QRE-09B   | PX-120Z |
|                    | 30 | QUAS-1006-2ME22    | 22       | 0.7                         | 68       | 1.2                         | 58       | お問合せください。 |         |

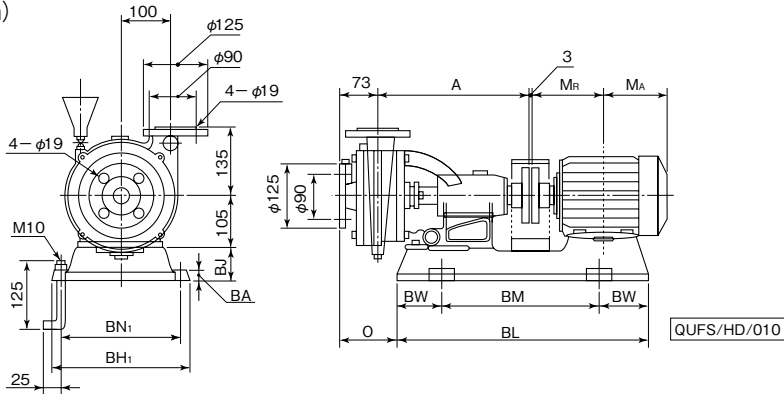
※モータは全開外扇屋外形になります。

渦巻

# QFS・QUFS・QUAS・QJS形

■寸法図 実施計画に際しましては納入仕様書をご請求ください。

・QUFS形(口径25mm)

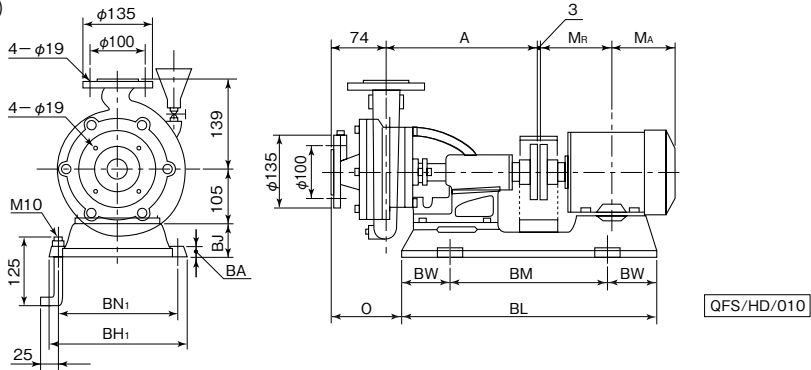


単位:mm

| 口径 | 形式               | 出力<br>kW | ポンプ |     | ベース |     |     |                 |                 |    | モータ |                | 質量<br>kg |                |
|----|------------------|----------|-----|-----|-----|-----|-----|-----------------|-----------------|----|-----|----------------|----------|----------------|
|    |                  |          | A   | O   | BL  | BM  | BW  | BH <sub>1</sub> | BN <sub>1</sub> | BJ | BA  | M <sub>A</sub> |          | M <sub>R</sub> |
| 25 | QUFS-256-2ME0.75 | 0.75     | 296 | 113 | 476 | 296 | 90  | 250             | 212             | 55 | 20  | 122            | 140      | 49             |
|    | QUFS-256-2ME1.5  | 1.5      | 296 | 108 | 528 | 362 | 83  | 270             | 238             | 60 | 20  | 155            | 169      | 57             |
|    | QUFS-256-2ME2.2  | 2.2      | 296 | 108 | 528 | 362 | 83  | 270             | 238             | 60 | 20  | 155            | 169      | 65             |
|    | QUFS-256-2ME3.7  | 3.7      | 306 | 101 | 595 | 375 | 110 | 328             | 300             | 75 | 17  | 186            | 200      | 77             |

QUFS/Hd/611

・QFS形(口径32mm)

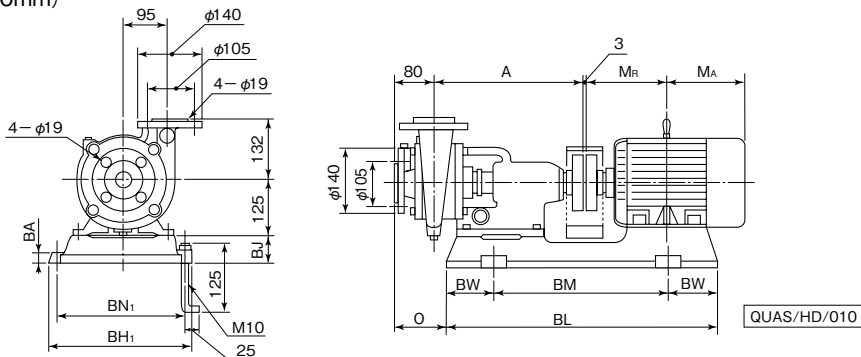


単位:mm

| 口径 | 形式             | 出力<br>kW | ポンプ |    | ベース |     |    |                 |                 |    | モータ |                | 質量<br>kg |                |
|----|----------------|----------|-----|----|-----|-----|----|-----------------|-----------------|----|-----|----------------|----------|----------------|
|    |                |          | A   | O  | BL  | BM  | BW | BH <sub>1</sub> | BN <sub>1</sub> | BJ | BA  | M <sub>A</sub> |          | M <sub>R</sub> |
| 32 | QFS-326-2ME1.5 | 1.5      | 277 | 93 | 528 | 362 | 83 | 270             | 238             | 60 | 20  | 155            | 169      | 57             |
|    | QFS-326-2ME2.2 | 2.2      | 277 | 93 | 528 | 362 | 83 | 270             | 238             | 60 | 20  | 155            | 169      | 66             |

QFS/Hd/611

・QUAS形(口径40mm)

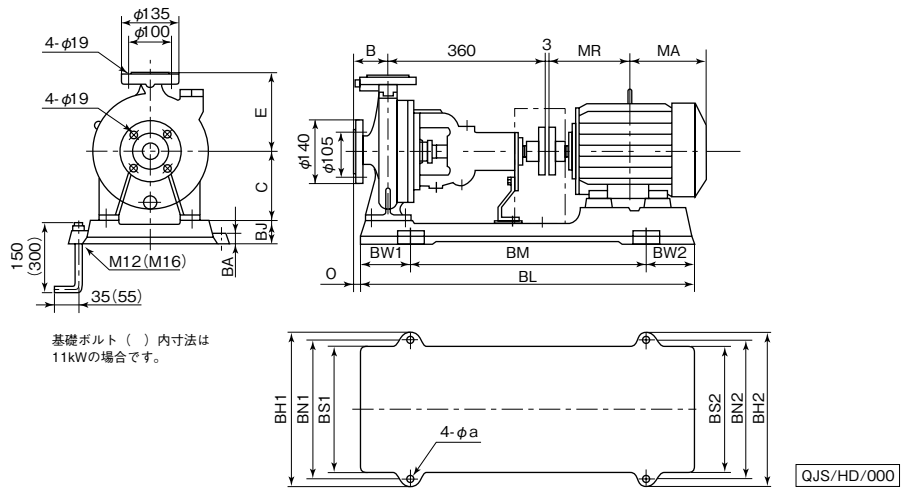


単位:mm

| 口径 | 形式              | 出力<br>kW | ポンプ |     | ベース |     |     |                 |                 |    | モータ |                | 質量<br>kg |                |
|----|-----------------|----------|-----|-----|-----|-----|-----|-----------------|-----------------|----|-----|----------------|----------|----------------|
|    |                 |          | A   | O   | BL  | BM  | BW  | BH <sub>1</sub> | BN <sub>1</sub> | BJ | BA  | M <sub>A</sub> |          | M <sub>R</sub> |
| 40 | QUAS-406-2ME1.5 | 1.5      | 323 | 122 | 575 | 375 | 100 | 304             | 266             | 50 | 20  | 155            | 169      | 61             |
|    | QUAS-406-2ME2.2 | 2.2      | 323 | 122 | 575 | 375 | 100 | 304             | 266             | 50 | 20  | 155            | 169      | 69             |
|    | QUAS-406-2ME3.7 | 3.7      | 323 | 122 | 670 | 410 | 130 | 356             | 310             | 60 | 28  | 186            | 200      | 79             |

QUAS/Hd/611

・ QJS形 (口径40×32mm)

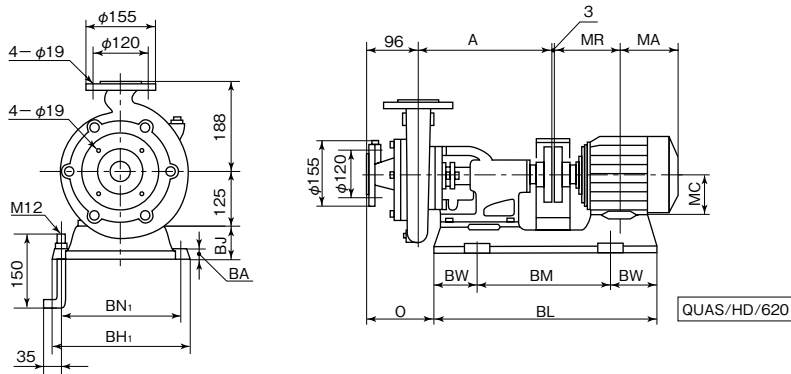


単位:mm

| 口径<br>吸込×吐出し | 形 式            | 出力<br>kW | ポンプ |     |     |    | モータ |     | ベース |     |     |     |     |     |     |     |     |     | 質量<br>kg |    |    |     |
|--------------|----------------|----------|-----|-----|-----|----|-----|-----|-----|-----|-----|-----|-----|-----|-----|-----|-----|-----|----------|----|----|-----|
|              |                |          | B   | C   | E   | O  | MA  | MR  | BL  | BM  | BW1 | BW2 | BH1 | BH2 | BN1 | BN2 | BS1 | BS2 |          | BJ | BA | a   |
| 40×32        | QJS-406-2ME5.5 | 5.5      | 80  | 160 | 180 | 15 | 211 | 239 | 780 | 540 | 130 | 110 | 366 | 366 | 320 | 320 | 300 | 300 | 55       | 28 | 15 | 120 |
|              | QJS-406-2ME7.5 | 7.5      | 100 | 180 | 200 | 22 | 211 | 239 | 836 | 600 | 150 | 86  | 446 | 396 | 400 | 350 | 350 | 310 | 60       | 28 | 15 | 124 |
|              | QJS-406-2ME11  | 11       | 100 | 180 | 200 | 19 | 290 | 323 | 970 | 660 | 170 | 140 | 496 | 496 | 440 | 440 | 390 | 390 | 80       | 30 | 19 | 200 |
|              | QJS-406-2ME15  | 15       | 100 | 180 | 200 | 19 | 290 | 323 | 970 | 660 | 170 | 140 | 496 | 496 | 440 | 440 | 390 | 390 | 80       | 30 | 19 | 211 |

QJS/Hd/601

・ QUAS形 (口径50mm)



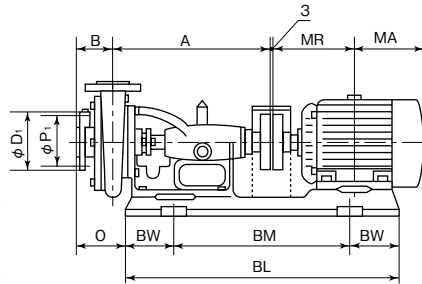
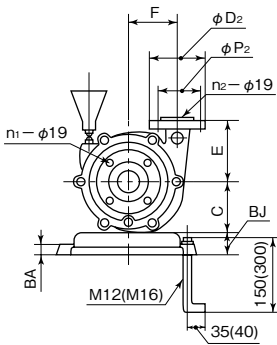
単位:mm

| 口径 | 形 式             | 出力<br>kW | ポンプ |     | ベース |     |     |                 |                 |    |    | モータ |     |     | 質量<br>kg |
|----|-----------------|----------|-----|-----|-----|-----|-----|-----------------|-----------------|----|----|-----|-----|-----|----------|
|    |                 |          | A   | O   | BL  | BM  | BW  | BH <sub>1</sub> | BN <sub>1</sub> | BJ | BA | MA  | MR  | MC  |          |
| 50 | QUAS-506-2ME3.7 | 3.7      | 316 | 134 | 670 | 410 | 130 | 356             | 310             | 60 | 28 | 186 | 200 | 112 | 90       |
|    | QUAS-506-2ME5.5 | 5.5      | 321 | 134 | 670 | 410 | 130 | 356             | 310             | 60 | 28 | 211 | 239 | 132 | 113      |
|    | QUAS-506-2ME7.5 | 7.5      | 321 | 134 | 670 | 410 | 130 | 356             | 310             | 60 | 28 | 211 | 239 | 132 | 117      |

QUAS/Hd/621

# QFS・QUFS・QUAS・QJS形

・QUFS形(口径65×50・80×65・65・80mm)



単位:mm

| 口径<br>吸込×吐出 | フランジ           |                |                |                |                |                |
|-------------|----------------|----------------|----------------|----------------|----------------|----------------|
|             | D <sub>1</sub> | D <sub>2</sub> | P <sub>1</sub> | P <sub>2</sub> | n <sub>1</sub> | n <sub>2</sub> |
| 65×50       | 175            | 155            | 140            | 120            | 4              | 4              |
| 80×65       | 185            | 175            | 150            | 140            | 8              | 4              |
| 65          | 175            | 175            | 140            | 140            | 4              | 4              |
| 80          | 185            | 185            | 150            | 150            | 8              | 8              |



QUFS/HD/620

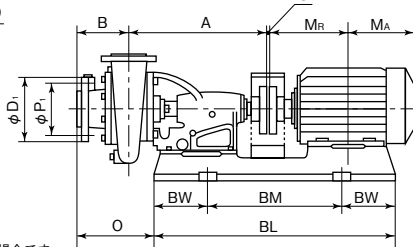
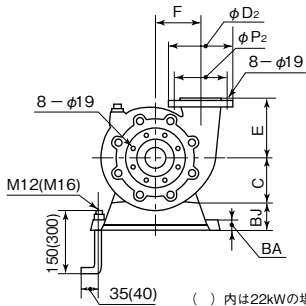
( ) 内は22kWの場合です。

単位:mm

| 口径<br>吸込×吐出 | 形 式              | 出力<br>kW | ポンプ |    |     |     |     |     | ベース |     |     |                 |                 |    | モータ |     | 質量<br>kg |     |
|-------------|------------------|----------|-----|----|-----|-----|-----|-----|-----|-----|-----|-----------------|-----------------|----|-----|-----|----------|-----|
|             |                  |          | A   | B  | C   | E   | F   | O   | BL  | BM  | BW  | BH <sub>1</sub> | BN <sub>1</sub> | BJ | BA  | MA  |          | MR  |
| 65×50       | QUFS-506B-2ME11  | 11       | 433 | 90 | 140 | 165 | 140 | 164 | 870 | 550 | 160 | 356             | 310             | 80 | 30  | 290 | 323      | 174 |
|             | QUFS-656-2ME7.5  | 7.5      | 464 | 92 | 160 | 180 | 146 | 173 | 780 | 460 | 160 | 398             | 352             | 80 | 28  | 211 | 239      | 154 |
| 80×65       | QUFS-656-2ME11   | 11       | 470 | 92 | 160 | 180 | 146 | 174 | 908 | 528 | 190 | 412             | 372             | 82 | 32  | 290 | 323      | 196 |
|             | QUFS-656-2ME15   | 15       | 470 | 92 | 160 | 180 | 146 | 174 | 908 | 528 | 190 | 412             | 372             | 82 | 32  | 290 | 323      | 207 |
| 65          | QUFS-656-2ME18.5 | 18.5     | 477 | 92 | 160 | 180 | 146 | 174 | 908 | 528 | 190 | 412             | 372             | 82 | 32  | 268 | 345      | 222 |
|             | QUFS-656-2ME22   | 22       | 477 | 92 | 160 | 180 | 146 | 171 | 960 | 560 | 200 | 410             | 360             | 90 | 30  | 287 | 352      | 297 |
| 80          | QUFS-806-2ME18.5 | 18.5     | 482 | 93 | 160 | 180 | 156 | 180 | 908 | 528 | 190 | 412             | 372             | 82 | 32  | 268 | 345      | 228 |
|             | QUFS-806-2ME22   | 22       | 482 | 93 | 160 | 180 | 156 | 177 | 960 | 560 | 200 | 410             | 360             | 90 | 30  | 287 | 352      | 302 |

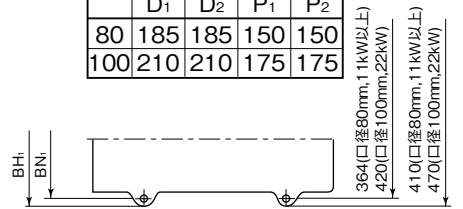
QUFS/HD/621

・QUAS形(口径80・100mm)



単位:mm

| 口径  | フランジ           |                |                |                |
|-----|----------------|----------------|----------------|----------------|
|     | D <sub>1</sub> | D <sub>2</sub> | P <sub>1</sub> | P <sub>2</sub> |
| 80  | 185            | 185            | 150            | 150            |
| 100 | 210            | 210            | 175            | 175            |



QUAS/HD/630

( ) 内は22kWの場合です。

単位:mm

| 口径  | 形 式               | 出力<br>kW | ポンプ |     |     |     |     |     | ベース |     |     |                 |                 |    | モータ |     | 質量<br>kg |     |
|-----|-------------------|----------|-----|-----|-----|-----|-----|-----|-----|-----|-----|-----------------|-----------------|----|-----|-----|----------|-----|
|     |                   |          | A   | B   | C   | E   | F   | O   | BL  | BM  | BW  | BH <sub>1</sub> | BN <sub>1</sub> | BJ | BA  | MA  |          | MR  |
| 80  | QUAS-806-2ME7.5   | 7.5      | 389 | 124 | 140 | 180 | 140 | 156 | 740 | 464 | 138 | 360             | 314             | 60 | 28  | 211 | 239      | 139 |
|     | QUAS-806-2ME11    | 11       | 395 | 124 | 140 | 180 | 140 | 160 | 870 | 550 | 160 | 356             | 310             | 80 | 30  | 290 | 323      | 178 |
|     | QUAS-806-2ME15    | 15       | 395 | 124 | 140 | 180 | 140 | 160 | 870 | 550 | 160 | 356             | 310             | 80 | 30  | 290 | 323      | 189 |
| 100 | QUAS-1006-2ME15   | 15       | 475 | 136 | 160 | 192 | 153 | 222 | 908 | 528 | 190 | 412             | 372             | 82 | 32  | 290 | 323      | 223 |
|     | QUAS-1006-2ME18.5 | 18.5     | 482 | 136 | 160 | 192 | 153 | 222 | 908 | 528 | 190 | 412             | 372             | 82 | 32  | 268 | 345      | 238 |
|     | QUAS-1006-2ME22   | 22       | 482 | 136 | 160 | 192 | 153 | 219 | 960 | 560 | 200 | 410             | 360             | 90 | 90  | 287 | 352      | 312 |

QUAS/HD/631