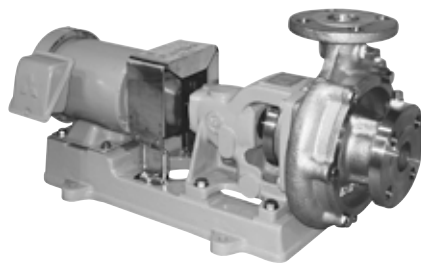


### ■用 途

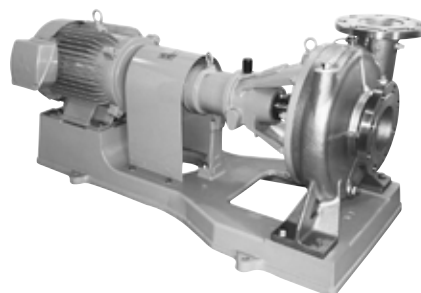
- 特殊液用・化学工業用・食品衛生工業用・水処理工業用・電子産業用・温水用・清水用

### ■特 長

- (1) 全ステンレス製で、耐食性に優れておりますので、揚液は清潔で衛生的です。
- (2) 軸封部はグランドパッキン式、メカニカルシール式があります。



QFS形



QFSH形

### ■標準仕様

揚 液	液 質	清水[pH5.8~8.6 固形物・濃度:50mg/L以下、固形物・径:0.3mm以下]、特殊液
	液 温	0~80℃(液質により異なります)
材 料	インペラ 主 軸 ケーシング	SCS13 SUS304 SCS13
モ ー タ	種 類 電 源 同期回転速度 効 率	全閉外扇屋内形又は屋外形 三相200V 50Hz:1,500min <sup>-1</sup> 60Hz:1,800min <sup>-1</sup> 0.75kW以上はプレミアム効率(IE3)
設 置 場 所		屋 内
構 造	インペラ 軸 封 軸 受	クローズ(口径25mmはセミオープン) グランドパッキン又はメカニカルシール 密封玉軸受又はオイルバス式玉軸受
フ ラ ン ジ 形 状		JIS10K (但し口径32mmは専用フランジ)

⑧液温80℃以上では、軸封部・軸受部等の構造変更が必要となります。(水冷式)

### ■許容押込圧力

軸封グランドパッキン：1.1MPaー吐出し圧力MPa  
軸封メカニカルシール：0.49MPaー吐出し圧力MPa

⑨軸封メカニカルシールの場合、ポンプ圧力(押込圧力+ポンプ吐出し圧力)が0.49MPaを超える場合には、メカニカルシールの仕様異なりますのでお問合せください。

### 形式説明

#### QFSH-255-4ME0.75

- ① ② ③ ④ ⑤ ⑥
- ①ポンプ形式
  - ②口径(mm)
  - ③周波数(5:50Hz 6:60Hz)
  - ④モータ極数(4極)
  - ⑤E：トップランナーモータ  
N：全閉外扇形モータ
  - ⑥モータ出力(kW)

### ■標準付属品

モ ー タ	
ベ ー ス	
カ ッ プ リ ン グ	
基 礎 ボ ル ト	1組
カ ッ プ リ ン グ カ バ ー	

### ■特殊仕様

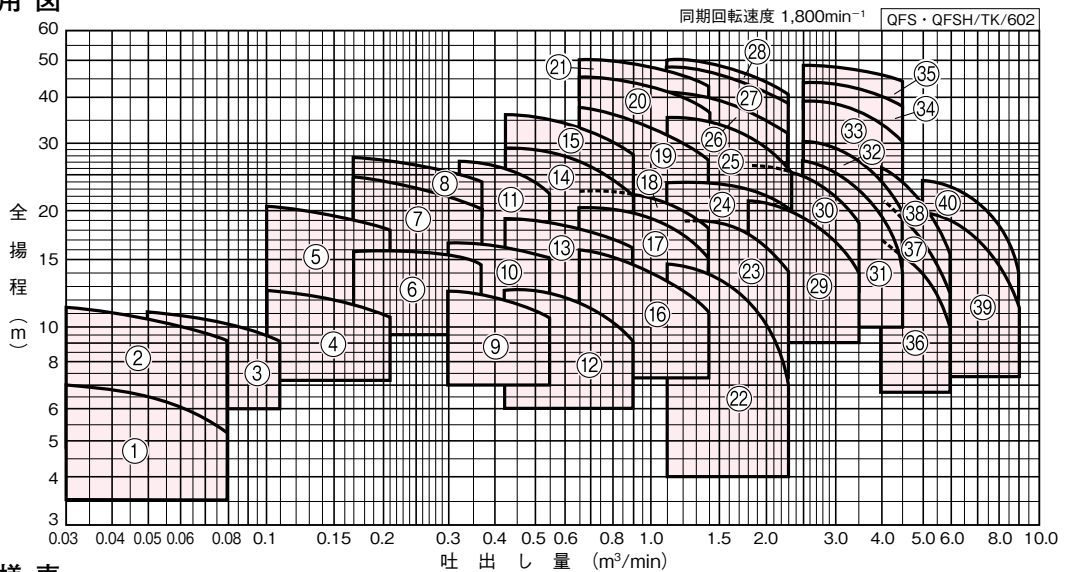
モ ー タ 変 更	例：全閉外扇屋外形、モータなし
構 造 変 更	例：軸封部水冷式
電 圧 変 更	例：400V or 440V
材 料 変 更	例：SUS316(SCS14)製
液 温	例：-20~180℃品(お問合せください)

### ■特別付属品(オプション)

- 防振架台
- ステンレス製フト弁

# QFS・QFSH形

## ■適用図



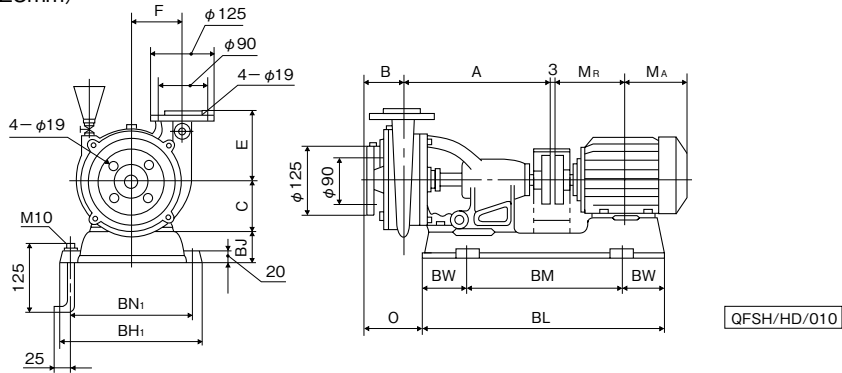
## ■仕様表

口径 mm	符号	形 式	出力 kW	標準仕様				防振架台適用表			
				吐出し量 m³/min	全揚程 m	吐出し量 m³/min	全揚程 m				
25	1	QFSH-256-4MN0.2 ※	0.2	0.03	7	0.08	5.3	QRE-01A	PX-60Z		
	2	QFSH-256-4MN0.4 ※	0.4	0.03	11.2	0.08	9	QRE-01A	PX-75Z		
32	3	QFS-326-4MN0.4 ※	0.4	0.05	11	0.11	9	QRE-01A	PX-60Z		
40	4	QFS-406-4ME0.75 ※	0.75	0.1	12.7	0.21	10.8	QRE-01A	PX-75Z		
	5	QFSH-406-4ME1.5 ※	1.5	0.1	20.5	0.21	18	QRE-02A	PX-75Z		
50	6	QFS-506-4ME1.5 ※	1.5	0.17	16	0.36	14.5	QRE-02A	PX-75Z		
	7	QFSH-506-4ME2.2	2.2	0.17	24.5	0.36	20	QRE-02A	PX-85Z		
	8	QFSH-506-4ME3.7	3.7	0.17	27.5	0.36	24	QRE-02A	PX-85Z		
65	9	QFS-656-4ME1.5 ※	1.5	0.3	12.2	0.55	10.5	QRE-02A	PX-75Z		
	10	QFS-656-4ME2.2	2.2	0.3	16.7	0.55	15	QRE-02A	PX-85Z		
	11	QFSH-656-4ME3.7	3.7	0.32	27	0.55	22	QRE-04A	PX-95Z		
80	12	QFS-806-4ME2.2	2.2	0.42	12.5	0.9	9	QRE-02A	PX-85Z		
	13	QFS-806-4ME3.7	3.7	0.42	19	0.9	16	QRE-02A	PX-85Z		
	14	QFSH-806-4ME5.5	5.5	0.42	29.5	0.9	21.5	QRE-05A	PX-110Z		
	15	QFSH-806A-4ME7.5	7.5	0.42	36	0.9	28	QRE-05A	PX-110Z		
100	16	QFS-1006-4ME3.7	3.7	0.65	16	1.4	11	QRE-05A	PX-95Z		
	17	QFS-1006-4ME5.5	5.5	0.65	20.4	1.4	15	QRE-05A	PX-110Z		
	18	QFS-1006-4ME7.5	7.5	0.65	22.5	1.4	18	QRE-05A	PX-110Z		
	19	QFSH-1006-4ME11	11	0.65	37.3	1.4	27.5	QRE-08B	PX-120Z		
	20	QFSH-1006-4ME15	15	0.65	45	1.4	36	QRE-09B	PX-120Z		
	21	QFSH-1006-4ME18.5	18.5	0.65	50	1.4	42.5	お問合せください。			
125	22	QFS-1256A-4ME5.5	5.5	1.1	14.5	2.3	6	QRE-06A	PX-110Z		
	23	QFS-1256A-4ME7.5	7.5	1.1	19.2	2.3	13.5	QRE-06A	PX-110Z		
	24	QFS-1256A-4ME11	11	1.1	23.5	2.3	20	QRE-08B	PX-130Z		
	25	QFSH-1256-4ME15	15	1.1	35.5	2.3	25	QRE-10B	PX-145Z		
	26	QFSH-1256-4ME18.5	18.5	1.1	42	2.3	31.5	お問合せください。			
	27	QFSH-1256-4ME22	22	1.1	48	2.3	38				
28	QFSH-1256-4ME30	30	1.1	50	2.3	40	お問合せください。				
150	29	QFS-1506A-4ME11	11	1.8	21.5	3.5			13.5	QRE-09B	PX-130Z
	30	QFS-1506A-4ME15	15	1.8	26.5	3.5			18	QRE-09B	PX-130Z
	31	QFSH-1506-4ME18.5	18.5	2.5	27	4.5			15	お問合せください。	
	32	QFSH-1506-4ME22	22	2.5	30.5	4.5			19.5		
	33	QFSH-1506-4ME30	30	2.5	39	4.5			30		
	34	QFSH-1506-4ME37	37	2.5	44	4.5	38				
35	QFSH-1506-4ME45	45	2.5	49	4.5	44	お問合せください。				
200	36	QFS-2006-4ME18.5	18.5	4.0	17	6.0			10		
	37	QFS-2006-4ME22	22	4.0	21	6.0			12		
	38	QFS-2006-4ME30	30	4.0	26	6.0			15		
	39	QFS-2006A-4ME30	30	5.0	20	9.0	11				
40	QFS-2006A-4ME37	37	5.0	24	9.0	14					

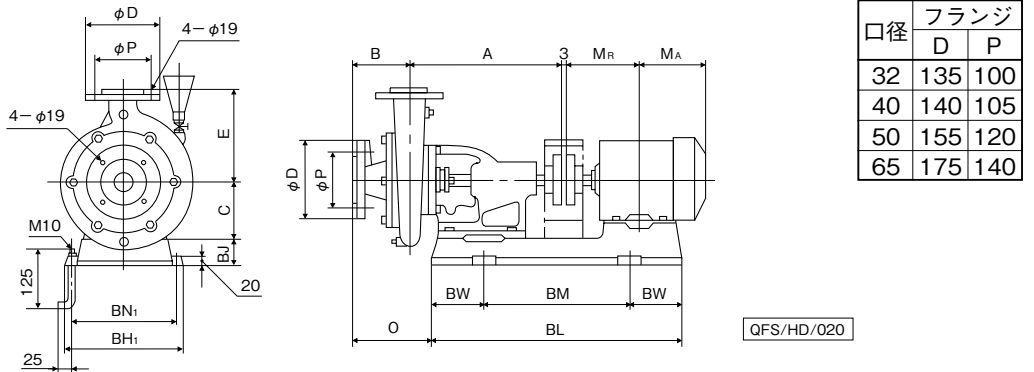
※モータは全開外扇屋外形になります。

■寸法図 実施計画に際しましては納入仕様書をご請求ください。

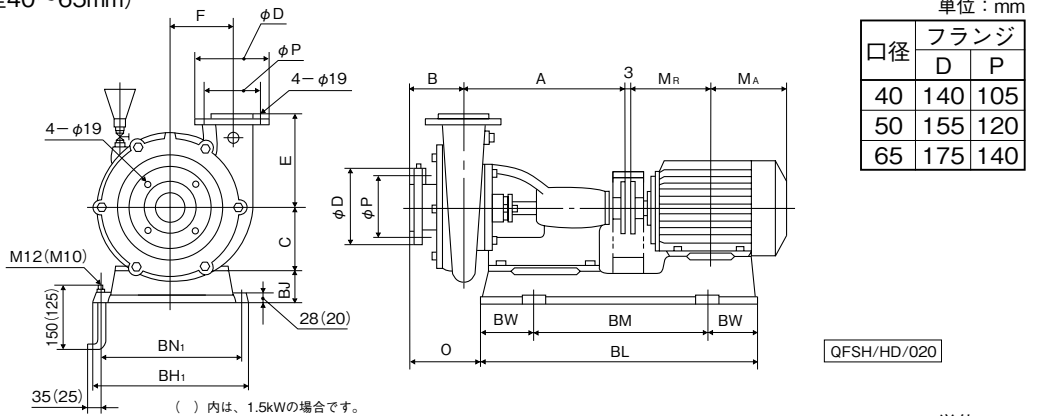
・ QFSH形 (口径25mm)



・ QFS形 (口径32~65mm)



・ QFSH形 (口径40~65mm)



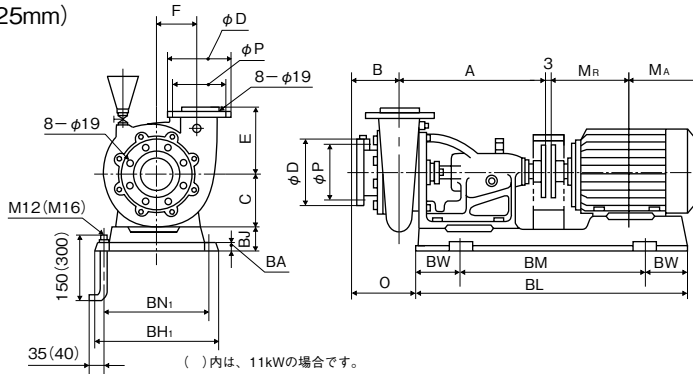
( ) 内は、1.5kWの場合です。

口径	形 式	出力 kW	ポンプ							ベース					モータ		質量 kg
			A	B	C	E	F	O	BL	BM	BW	BH <sub>1</sub>	BN <sub>1</sub>	BJ	M <sub>A</sub>	M <sub>R</sub>	
25	QFSH-256-4MN0.2	0.2	296	73	105	135	100	110	448	288	80	240	208	45	112	116	43
	QFSH-256-4MN0.4	0.4	296	73	105	135	100	113	476	296	90	250	212	55	118	126	45
32	QFS-326-4MN0.4	0.4	277	74	105	139	—	98	476	296	90	250	212	55	118	126	46
40	QFS-406-4ME0.75	0.75	280	99	105	170	—	126	476	296	90	250	212	55	140	140	56
	QFSH-406-4ME1.5	1.5	320	84	125	150	122	123	575	375	100	304	266	50	155	169	74
50	QFS-506-4ME1.5	1.5	318	94	125	186	—	131	575	375	100	304	266	50	155	169	69
	QFSH-506-4ME2.2	2.2	382	90	140	165	140	123	670	410	130	360	314	70	178	193	103
	QFSH-506-4ME3.7	3.7	382	90	140	165	140	123	670	410	130	360	314	70	186	200	114
65	QFS-656-4ME1.5	1.5	318	112	125	193	—	149	575	375	100	304	266	50	155	169	72
	QFS-656-4ME2.2	2.2	318	112	125	193	—	154	575	375	100	304	266	50	178	193	85
	QFSH-656-4ME3.7	3.7	411	92	160	180	146	125	700	440	130	390	344	65	186	200	130

QFS・QFSH/HD/611

# QFS・QFSH形

・ QFS形 (口径80~125mm)

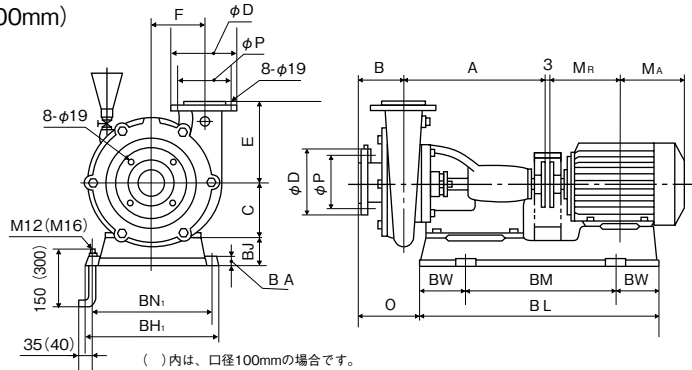


単位: mm

口径	フランジ	
	D	P
80	185	150
100	210	175
125	250	210

QFS/Hd/630

・ QFSH形 (口径80・100mm)

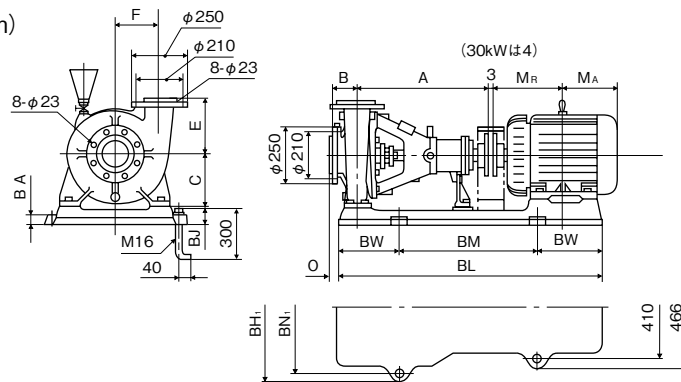


単位: mm

口径	フランジ	
	D	P
80	185	150
100	210	175

QFSH/Hd/630

・ QFSH形 (口径125mm)



QFSH/Hd/640

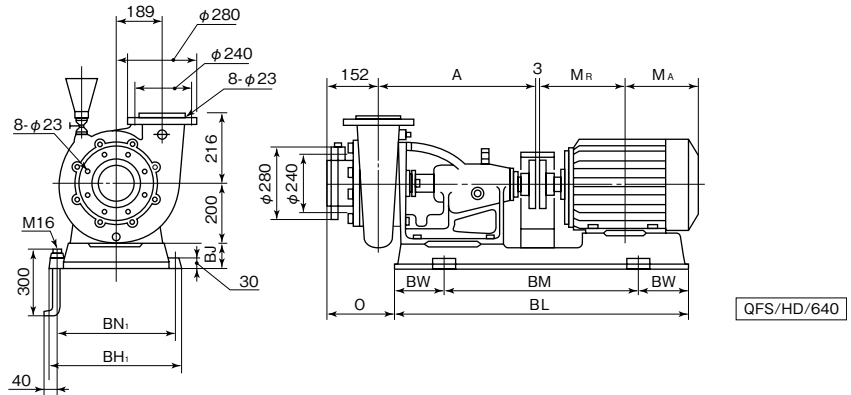
単位: mm

口径	形 式	出力 kW	ポンプ							ベース						モータ		質量 kg
			A	B	C	E	F	O	BL	BM	BW	BH <sub>1</sub>	BN <sub>1</sub>	BJ	BA	M <sub>A</sub>	M <sub>R</sub>	
80	QFS-806-4ME2.2	2.2	384	124	140	180	140	159	670	410	130	360	314	70	28	178	193	111
	QFS-806-4ME3.7	3.7	384	124	140	180	140	159	670	410	130	360	314	70	28	186	200	123
	QFSH-806-4ME5.5	5.5	416	93	160	180	156	126	780	460	160	398	352	80	28	211	239	160
	QFSH-806A-4ME7.5	7.5	416	107	160	215	186	140	780	460	160	398	352	80	28	230	258	182
100	QFS-1006-4ME3.7	3.7	416	136	160	192	153	173	700	440	130	390	344	65	28	186	200	141
	QFS-1006-4ME5.5	5.5	416	136	160	192	153	168	780	460	160	398	352	80	28	211	239	169
	QFS-1006-4ME7.5	7.5	416	136	160	192	153	168	780	460	160	398	352	80	28	230	258	180
	QFSH-1006-4ME11	11	510	100	200	220	198	133	1010	700	155	452	402	80	30	290	323	259
	QFSH-1006-4ME15	15	510	100	200	220	198	133	1010	700	155	452	402	80	30	268	345	276
	QFSH-1006-4ME18.5	18.5	517	100	200	220	198	129	1080	720	180	486	436	85	30	287	352	343
125	QFS-1256A-4ME5.5	5.5	520	152	200	201	170	194	877	577	150	436	390	80	30	211	239	202
	QFS-1256A-4ME7.5	7.5	520	152	200	201	170	194	877	577	150	436	390	80	30	230	258	214
	QFS-1256A-4ME11	11	520	152	200	201	170	193	1010	700	155	458	402	80	30	290	323	260
	QFSH-1256-4ME15	15	587	110	270	230	205	-11	1248	742	253	620	570	90	30	268	345	342
	QFSH-1256-4ME18.5	18.5	587	110	270	230	205	-11	1282	782	250	626	570	90	30	287	352	404
	QFSH-1256-4ME22	22	587	110	270	230	205	-11	1282	782	250	626	570	90	30	287	352	409
QFSH-1256-4ME30	30	604	110	270	230	205	-11	1343	835	254	623	570	90	30	346	371	460	

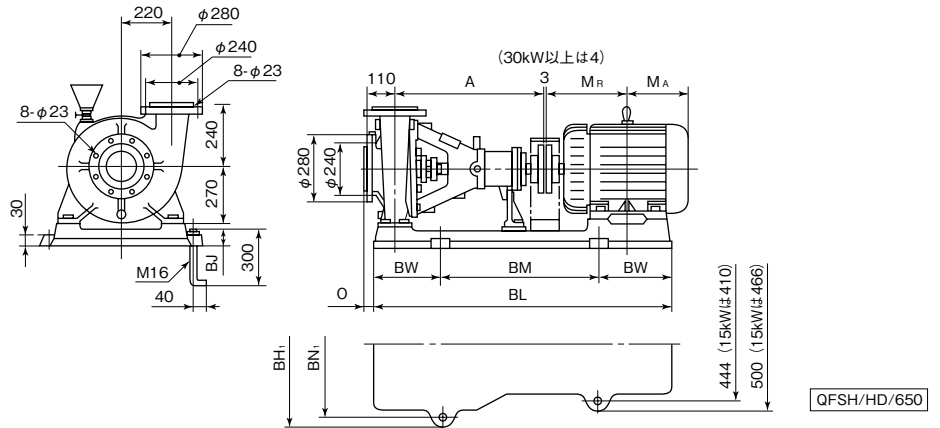
⑤表中のマイナス寸法は、図と反対方向を表します。

QFS・QFSH/Hd/621

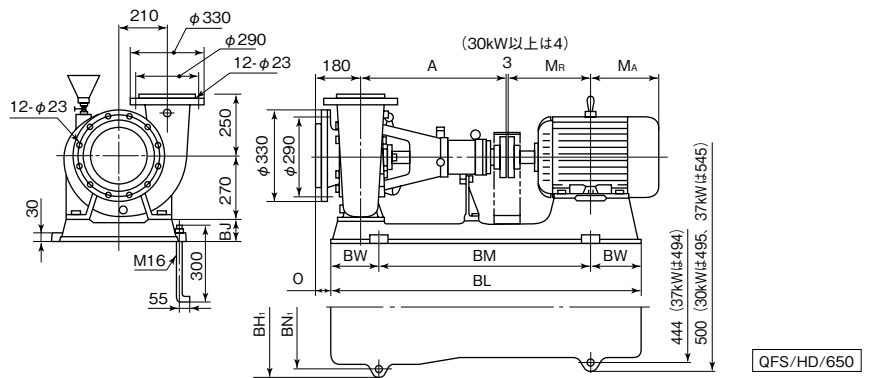
・ QFS形 (口径150mm)



・ QFSH形 (口径150mm)



・ QFS形 (口径200mm)



単位:mm

口径	形式	出力 kW	ポンプ		ベース						モータ		質量 kg
			A	O	BL	BM	BW	BH <sub>1</sub>	BN <sub>1</sub>	BJ	MA	MR	
150	QFS-1506A-4ME11	11	522	197	1010	700	155	458	402	80	290	323	269
	QFS-1506A-4ME15	15	522	197	1010	700	155	458	402	80	268	345	290
	QFSH-1506-4ME18.5	18.5	587	-11	1282	782	250	626	570	90	287	352	409
	QFSH-1506-4ME22	22	587	-11	1282	782	250	626	570	90	287	352	414
	QFSH-1506-4ME30	30	604	-11	1343	835	254	623	570	90	346	371	465
	QFSH-1506-4ME37	37	604	-14	1384	784	300	627	576	110	394	426	570
200	QFSH-1506-4ME45	45	604	-14	1384	784	300	627	576	110	394	426	605
	QFS-2006-4ME18.5	18.5	598	70	1282	782	250	626	570	90	287	352	459
	QFS-2006-4ME22	22	598	70	1282	782	250	626	570	90	287	352	464
	QFS-2006-4ME30	30	615	70	1343	835	254	623	570	90	346	371	515
	QFS-2006A-4ME30	30	615	70	1343	835	254	623	570	90	346	371	507
QFS-2006A-4ME37	37	615	67	1384	784	300	627	576	110	394	426	616	

②表中のマイナス寸法は、図と反対方向を表します。