

### ■用 途

- 冷温水循環用・ビル設備給水用・一般工業用・一般給湯用・機械セット用・その他一般給水用

### ■特 長

- (1)ポンプ本体はステンレス精密鑄造製。  
フランジ、ケーシング取付ボルトもステンレスを採用。  
錆付きが無く、メンテナンスも容易。(ケーシング取外し用メンテナンスボルト付)
- (2)全機種に全閉モータを採用。塵あいや結露によるベアリング劣化、絶縁劣化に強く、耐環境性に優れています。  
また、静音設計により開放モータなみの低騒音です。
- (3)新開発の高級メカニカルシール標準採用によりメカ鳴きを防止し、漏れに強く、長寿命です。不凍液\*にも、標準メカニカルシールで対応可能です。

\*不凍液は下記の仕様でご使用ください。

- ・不凍液種類：ナイブラインZ-1、ショウブラインPPスーパーGDブライン950S
- ・不凍液濃度：35～50%
- ・液 温：0～90℃

③GDブライン950Sを液温0～40℃の範囲で使用する場合はお問合せください。

### ■標準仕様

揚 液	液 質	清水 [pH5.8～8.6 固形物・濃度:50mg/L 以下、固形物・径:0.3mm以下]、不凍液 0～90℃(最高100℃)※1(凍結なきこと)
材 料	インベラ 主 軸 ケーシング	SCS13又はSCS14 SUS304 SCS13
モ ー タ	種 類 電 源 同期回転速度 効 率	全閉外扇屋外形 単相100V 三相200V・400V 50Hz:3,000min <sup>-1</sup> 60Hz:3,600min <sup>-1</sup> 0.75kW以上はプレミアム効率(IE3)※2
設 置 場 所		屋内・屋外 (周囲温度/湿度 0～40℃/90%RH以下)
構 造	インベラ 軸 封 軸 受	クローズ メカニカルシール(SiC×カーボン) 密封玉軸受
相 フ ラ ン ジ		専用フランジ

※1 90℃を超える場合はお問合せください。

※2 60Hzの5.5kW品は高効率

### ■許容押込圧力※

0.15kW以下	単相100V 0.2MPa
	三相200V (0.5—締切圧力)MPa
0.25kW～0.4kW	(0.7—締切圧力)MPa
0.75kW以上	(1—締切圧力)MPa

※仕様表をご覧ください。

### ■吸込全揚程(20℃)

口径20mm～65mm	—6m以内
口径80mm	50Hz:—5.5m, 60Hz:—3m以内

③全揚程から3mを減じた値が上の値に満たない場合は、全揚程から3mを減じた値が最大吸込全揚程となります。



単相用

三相用

### ■標準付属品

相フランジ(SCS13)	一式(パッキン、ボルト、ナット付)
--------------	-------------------

### ■特別付属品(オプション)

取替用スパーサ	PSC形用※、PSC2形用(206-0.1S)取替用
フランジ	ゲージ取付用(0.06S及び206-0.1S除く)

※PSC-255-0.25・0.4、PSC-256-0.4及びPSC-32・40-0.4kW以下用

### 形式説明

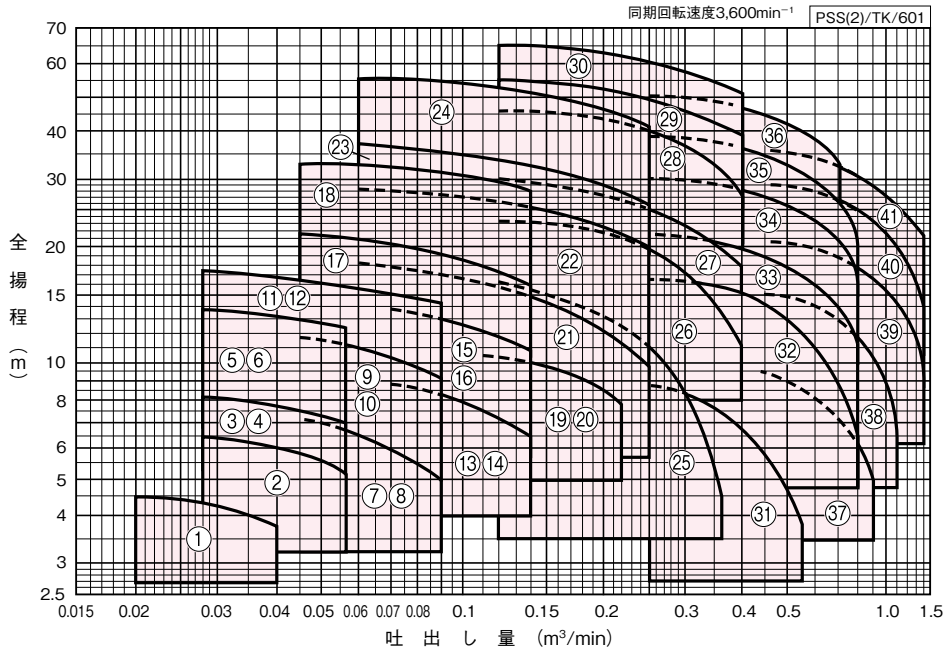
**PSS2-255-0.25S**

- ① ② ③ ⑤ ⑥
- ① ポンプ形式
  - ② 口径(mm)
  - ③ 周波数(5:50Hz 6:60Hz)
  - ④ E: トップランナーモータ  
無記号: 標準モータ

**PSS325E0.75**

- ① ② ③ ④ ⑤
- ⑤ モータ出力(kW)
  - ⑥ 電源  
(S: 単相100V  
無記号又はT: 三相200V  
T4: 三相400V)

## ■適用図



## ■仕様表

口径 mm	符号	形式	出力 kW	標準仕様			許容押込 圧力 MPa	
				吐出し量 m³/min	全揚程 m	吐出し量 m³/min		全揚程 m
20	1	PSS2-206-0.06S	0.06 ※	0.02	4.5	0.04	3.8	0.2
	2	PSS2-206-0.1S	0.1 ※	0.028	6.5	0.056	5.2	0.2
	3	PSS2-206-0.15S	0.15 ※	0.028	8.5	0.056	7	0.2
	4	PSS2-206-0.15T	0.15	0.028	8.5	0.056	7	0.4
	5	PSS2-206-0.25S	0.25 ※	0.028	13.8	0.056	12.5	0.55
	6	PSS2-206-0.25T	0.25	0.028	13.8	0.056	12.5	0.55
25	7	PSS2-256-0.15S	0.15 ※	0.045	7.2	0.09	5	0.2
	8	PSS2-256-0.15T	0.15	0.045	7.2	0.09	5	0.42
	9	PSS2-256-0.25S	0.25 ※	0.045	11.8	0.09	9.2	0.57
	10	PSS2-256-0.25T	0.25	0.045	11.8	0.09	9.2	0.57
	11	PSS2-256-0.4S	0.4 ※	0.028	17.5	0.09	14.5	0.52
	12	PSS2-256-0.4T	0.4	0.028	17.5	0.09	14.5	0.52
32	13	PSS2-326-0.25S	0.25 ※	0.071	9	0.14	6.5	0.59
	14	PSS2-326-0.25T	0.25	0.071	9	0.14	6.5	0.59
	15	PSS2-326-0.4S	0.4 ※	0.071	13.8	0.14	10.8	0.55
	16	PSS2-326-0.4T	0.4	0.071	13.8	0.14	10.8	0.55
	17	PSS326E0.75	0.75	0.045	21.8	0.14	16	0.77
	18	PSS326E1.5	1.5	0.045	34	0.14	28	0.65
40	19	PSS2-406-0.4S	0.4 ※	0.11	10.5	0.22	7.8	0.59
	20	PSS2-406-0.4T	0.4	0.11	10.5	0.22	7.8	0.59
	21	PSS406E0.75	0.75	0.06	18.5	0.25	9.5	0.79
	22	PSS406E1.5	1.5	0.06	28.5	0.25	19	0.7
	23	PSS406E2.2	2.2	0.06	37.8	0.25	26	0.61
	24	PSS406E3.7	3.7	0.06	55	0.25	41	0.41
50	25	PSS506E0.75	0.75	0.12	17	0.36	4.5	0.82
	26	PSS506E1.5	1.5	0.12	23.8	0.4	11.2	0.74
	27	PSS506E2.2	2.2	0.12	31.5	0.4	19	0.67
	28	PSS506E3.7	3.7	0.12	45	0.4	27.5	0.52
	29	PSS506E5.5	5.5	0.12	54	0.4	39	0.41
	30	PSS506E7.5	7.5	0.12	66	0.4	51	0.31

※ 単相 100V

■仕様表

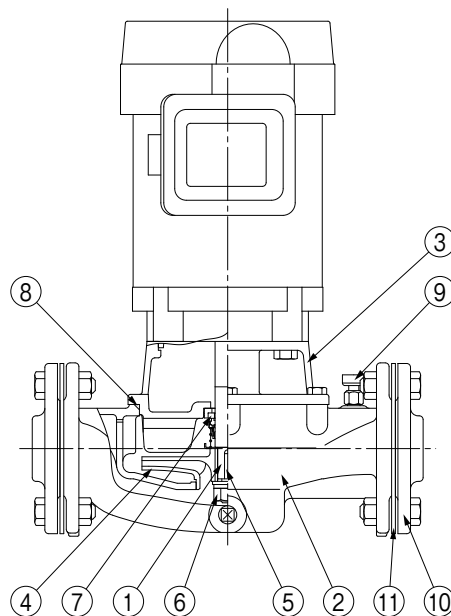
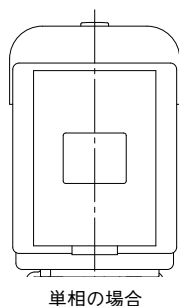
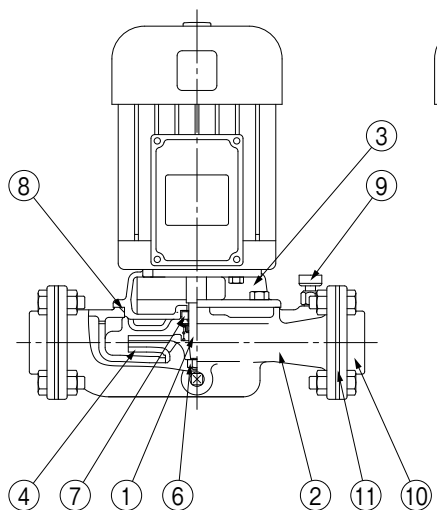
PSS(2)/HSI/627

口径 mm	符号	形 式	出力 kW	標 準 仕 様			許容押込 圧力 MPa	
				吐出し量 m <sup>3</sup> /min	全揚程 m	吐出し量 m <sup>3</sup> /min		全揚程 m
65	31	PSS656E0.75	0.75	0.25	8.8	0.56	3.8	0.89
	32	PSS656E1.5	1.5	0.25	16.5	0.8	6.5	0.82
	33	PSS656E2.2	2.2	0.25	21.5	0.8	11.5	0.77
	34	PSS656E3.7	3.7	0.25	30	0.8	16	0.68
	35	PSS656E5.5	5.5	0.25	39.5	0.8	20	0.55
	36	PSS656E7.5	7.5	0.25	50	0.71	33	0.45
80	37	PSS806E1.5	1.5	0.45	9.5	0.9	5	0.87
	38	PSS806E2.2	2.2	0.45	15	1.1	6.5	0.82
	39	PSS806E3.7	3.7	0.45	20.5	1.4	8.8	0.77
	40	PSS806E5.5	5.5	0.45	29	1.4	14.5	0.65
	41	PSS806E7.5	7.5	0.45	35	1.4	22	0.6

■部品配置図例 ポンプの図は代表図であり、機種によって異なる場合があります。

0.4kW以下

0.75kW以上

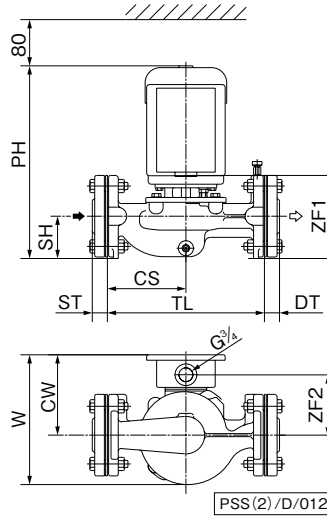


No	名 称	材 料	No	名 称	材 料
1	モータ主軸	SUS304(接液部)	7	メカニカルシール	モータ側:SiC ポンプ側:カーボン
2	ケーシング	SCS13	8	Oリング	NBR
3	ケーシングカバー	SCS13	9	排気弁	SUS316
4	インペラ	SCS13又はSCS14	10	フランジ	SCS13
5	キー	SUS304	11	フランジパッキン	EPDM
6	ナット	SUS304			

PSS(2)/HC/004

■寸法図 実施計画に際しましては納入仕様書をご請求ください。

●PSS2-S形



PSS(2)/D/012

●PSS2-S形(单相100V)

単位:mm

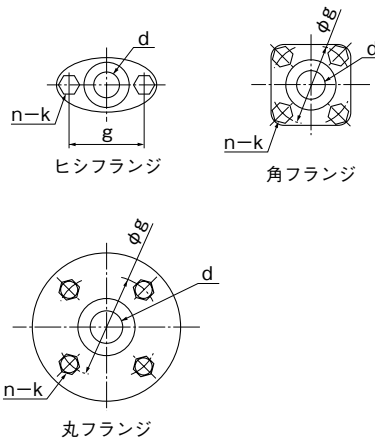
口径	形 式	出力 kW	ポンプ						組合せ寸法		質量 kg	フランジ 形状
			PH	SH	TL	CS	W	CW	ZF1	ZF2		
20	PSS2-206-0.06S	0.06	264	33	149	75	204	133	100	100	8	ヒシ
	PSS2-206-0.1S	0.1	264	33	149	75	204	133	100	100	9	
	PSS2-206-0.15S	0.15	274	40	220	110	212	133	111	100	11	
	PSS2-206-0.25S	0.25	295	40	220	110	212	133	111	100	12	
25	PSS2-256-0.15S	0.15	274	40	220	110	212	133	111	100	11	角
	PSS2-256-0.25S	0.25	295	40	220	110	213	133	111	100	12.5	
	PSS2-256-0.4S	0.4	295	40	220	110	213	133	111	100	14	
32	PSS2-326-0.25S	0.25	300	45	220	110	217	133	116	100	13	
	PSS2-326-0.4S	0.4	300	45	220	110	217	133	116	100	15	
40	PSS2-406-0.4S	0.4	308	50	220	110	214	133	124	100	15.5	

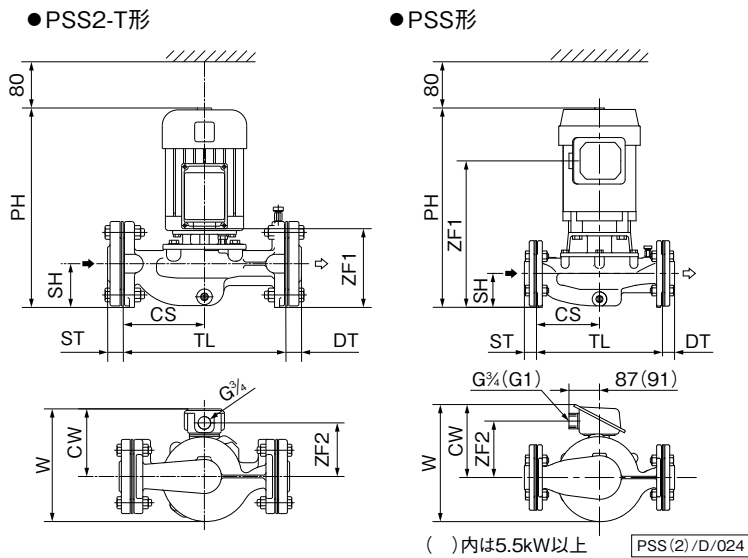
PSS(2)/d/612

●フランジ寸法 (共通仕様)

単位:mm

口径	形状	d	g	n	k	ST・DT
20	ヒシ	Rc <sup>3</sup> / <sub>4</sub>	56	2	M8	16.5
20	角	Rc <sup>3</sup> / <sub>4</sub>	75	4	M10	22
25		Rc1	75	4	M10	22
32		Rc1 <sup>1</sup> / <sub>4</sub>	90	4	M10	23
40		Rc1 <sup>1</sup> / <sub>2</sub>	95	4	M10	25
32	丸	Rc1 <sup>1</sup> / <sub>4</sub>	100	4	M12	25
40		Rc1 <sup>1</sup> / <sub>2</sub>	105	4	M12	25
50		Rc2	120	4	M12	27
65		Rc2 <sup>1</sup> / <sub>2</sub>	140	4	M12	31
80		Rc3	150	8	M12	33





● PSS、PSS2-T形(三相200V)

単位:mm

口径	形 式	出力 kW	ポンプ							組合せ寸法		質量 kg	フランジ 形状
			PH	SH	TL	CS	W	CW	ZF1	ZF2			
20	PSS2-206-0.15T	0.15	274	40	220	110	202	123	111	98	10.5	角	
	PSS2-206-0.25T	0.25	274	40	220	110	202	123	111	98	10.5		
25	PSS2-256-0.15T	0.15	274	40	220	110	202	123	111	98	10.5		
	PSS2-256-0.25T	0.25	274	40	220	110	202	123	111	98	11		
	PSS2-256-0.4T	0.4	295	40	220	110	202	123	111	98	13		
32	PSS2-326-0.25T	0.25	279	45	220	110	207	123	116	98	11.5		
	PSS2-326-0.4T	0.4	300	45	220	110	207	123	116	98	14		
	PSS326E0.75	0.75	411	70	260	130	234	143	265	109	25		丸
	PSS326E1.5	1.5	440	70	260	130	246	155	275	120	32		
40	PSS2-406-0.4T	0.4	308	50	220	110	204	123	124	98	14.5		角
	PSS406E0.75	0.75	416	75	260	130	238	143	270	109	25		
	PSS406E1.5	1.5	445	75	260	130	250	155	280	120	32		
	PSS406E2.2	2.2	436	75	280	140	275	167	284	132	39		
	PSS406E3.7	3.7	476	75	280	140	275	167	284	132	45		
50	PSS506E0.75	0.75	425	80	260	130	238	143	279	109	27		丸
	PSS506E1.5	1.5	454	80	260	130	250	155	289	120	34		
	PSS506E2.2	2.2	446	80	260	130	262	167	294	132	39		
	PSS506E3.7	3.7	487	80	280	140	275	167	295	132	49		
	PSS506E5.5	5.5	569	100	340	180	319	194	373	158	70		
	PSS506E7.5	7.5	585	100	340	180	319	206	347	170	89		
65	PSS656E0.75	0.75	446	100	340	170	247	143	300	109	32		
	PSS656E1.5	1.5	475	100	340	170	259	155	310	120	38		
	PSS656E2.2	2.2	467	100	340	170	271	167	315	132	44		
	PSS656E3.7	3.7	507	100	340	170	273	167	315	132	52		
	PSS656E5.5	5.5	574	100	370	195	323	194	378	158	73		
	PSS656E7.5	7.5	590	100	370	195	335	206	352	170	92		
80	PSS806E1.5	1.5	495	110	370	190	278	155	320	120	43		
	PSS806E2.2	2.2	487	110	370	190	290	167	325	132	50		
	PSS806E3.7	3.7	527	110	370	190	290	167	325	132	56		
	PSS806E5.5	5.5	594	110	390	200	324	194	398	158	76		
	PSS806E7.5	7.5	610	110	390	200	336	206	372	170	95		

PSS(2)/d/627

■専用モータ特性…巻末を参照ください。

■特別付属品(オプション)

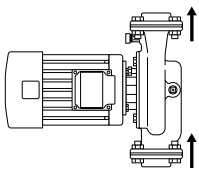
- ゲージ取付用フランジ(206-0.1S、0.06S除く)
- 角フランジ(0.4kW以下)

□径 20~50mm

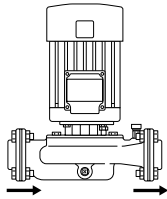
- 丸フランジ(0.75kW以上)

□径 32~50mm

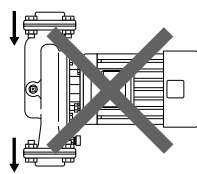
■Pラインポンプ据付方向(PE(2)、PSS(2)形)



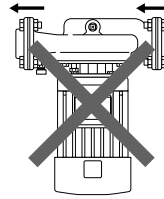
OK



OK



NG



NG