

■用 途

- 消雪用・冷却水用・一般農事用・一般工業用・その他

■特 長

- (1) 自吸性能に優れ最大-9mの深い井戸からも揚水が可能です。
- (2) 耐砂性に優れたメカニカルシールと耐砂構造を採用。
- (3) 優れた揚水性能で水位低下の井戸からも多くの水量が得られます。
- (4) インペラ形状はセミオープンタイプで砂などの異物にも強く、保守・点検も容易です。
- (5) 全閉モータ標準で埃、吸湿に強く長寿命です。
- (6) 配管をはずさずに分解・組立が可能なBack Pull Out構造です。

■標準仕様

揚 液	液 質	清水、河川水 [pH5.8~8.6 塩素イオン濃度:200mg/L以下、 固形物濃度:500mg/L以下、 固形物径:0.3mm以下]
	液 温	0~40℃ (凍結なきこと)
材 料	インペラ	CAC406、又はSCS13
	主 軸	口径50mmは樹脂(インペラハブはCAC)
	ケーシング	SUS304 (接液部) FC
モ ー タ	種 類	全閉外扇屋外形
	電 源	単相100V 三相200V
	同期回転速度	50Hz : 3,000min ⁻¹ 60Hz : 3,600min ⁻¹
	効 率	0.75kW以上はプレミアム効率 (IE3)
設 置 場 所		屋内・屋外 (周囲温度/湿度、0~40℃/90%RH以下)
構 造	インペラ	セミオープン
	軸 封	メカニカルシール(セラミック×カーボン)
	軸 受	密封玉軸受
相 フ ラ ン ジ 形 状		専用フランジ
塗装色 (マンセルNo.)		グレー (2.5PB5.1/0.8)

■吸込全揚程 (20℃)

出力 (kW)	吸込全揚程
0.4	-8.5m以内 (最大-9m)
0.75、1.5	-8m (最大-9m、口径50mmは最大-8.4m) 以内

③吸込全揚程が最大値でご使用の場合は、標準仕様を満たしませんのでご注意ください。



GSO3形



GSO2-50-C形

■標準付属品

ベ ー ス	鋳鉄製、鋼板製 (0.4kW)
相 フ ラ ン ジ	1組 (パッキン、ボルト付)
保 護 ス イ ッ チ	手動復帰
電 源 ケ ー ブ ル	2m (単相100Vのみ)

■特別付属品 (オプション)

- ヒータ (サーモスタット、コード付)
- ヒータ取付用ブッシング (口径50mm)

■特殊仕様

特殊メカニカルシール品 (0.4Sのみ)

※長期間使用しなくても、メカが固着しにくいタイプ

形式説明

GSO3-405-C0.4S

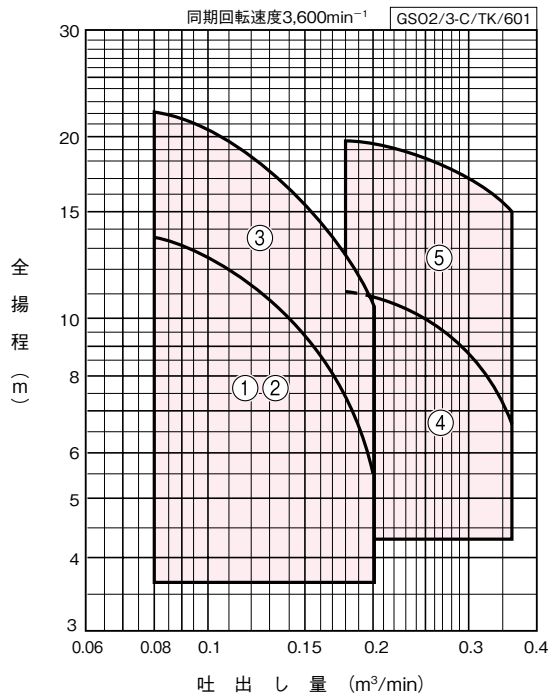
① ② ③ ⑤ ⑥

GSO2-405CE0.75

① ② ③ ④ ⑤

- ① ポンプ形式
- ② 口径 (mm)
- ③ 周波数 (5:50Hz 6:60Hz)
- ④ E: トップランナーモータ
無記号: 標準モータ
- ⑤ モータ出力 (kW)
- ⑥ 単相 (無記号又はT: 三相)

適用図



仕様表

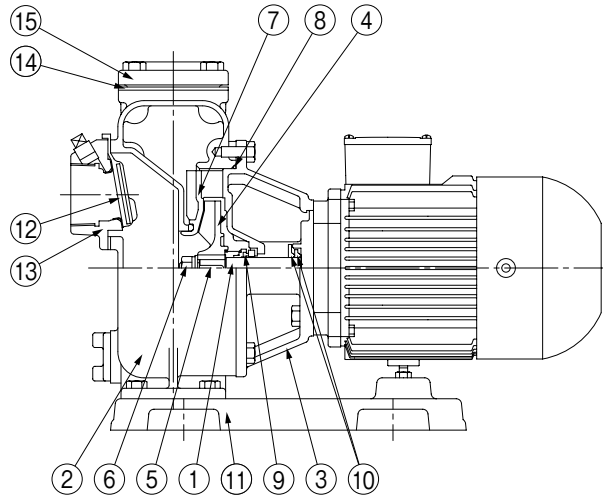
GSO2/3-C/SI/601

口径 mm	符号	形式	出力 kW	標準仕様				防振架台適用表	
				吐出量 m ³ /min	全揚程 m	吐出量 m ³ /min	全揚程 m		
40	1	GSO3-406-C0.4S	0.4 ※	0.08	13.5	0.2	5.5	PBKV-40-404-01	PX-60Z
	2	GSO3-406-C0.4T	0.4	0.08	13.5	0.2	5.5	PBKV-40-404-01	PX-60Z
	3	GSO2-406CE0.75	0.75	0.08	22.0	0.2	10.5	PBKV-1014-2126	PX-60Z
50	4	GSO2-506CE0.75	0.75	0.18	11.0	0.36	6.5	QRE-01A	PX-60Z
	5	GSO2-506CE1.5	1.5	0.18	19.5	0.36	15.0	QRE-01A	PX-60Z

※ 単相 100V

■部品配置図例 ポンプの図は代表図であり、機種によって異なる場合があります。

図は口径50mmの場合です。



No	名 称	材 料	No	名 称	材 料
1	モータ主軸	SUS304(接液部)	9	メカニカルシール	モータ側:セラミック ポンプ側:カーボン
2	ケーシング	FC200	10	水切つば	CR
3	ケーシングカバー	FC200	11	ベース	FC150又はSPHC
4	インペラ	PA6又はCAC406、SCS13	12	弁体付角パッキン ※	EPDM又はNR
5	キー	SUS304	13	弁座付角フランジ ※	FC200
6	ナット	SUS304	14	角フランジパッキン ※	NR
7	ガイドベーン ※	PA6	15	角フランジ ※	FC150
8	Oリング	NBR			

GSO2/3-C/HC/003

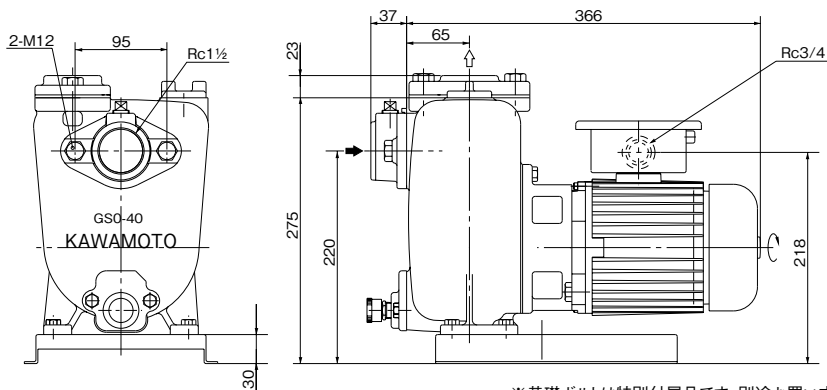
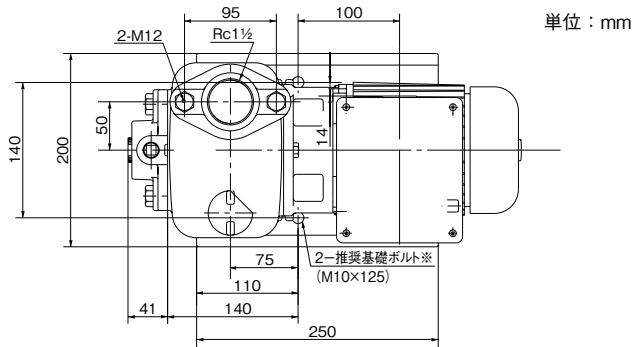
※機種によって異なります。

■寸法図 実施計画に際しましては納入仕様書をご請求ください。

●口径40mm (0.4kW)

⑧ 図は三相200Vの場合です。
単相100Vの場合はモータ端子箱位置等が
異なります。詳細はお問合せください。

質量0.4T : 23kg



※基礎ボルトは特別付属品です。別途お買い求めください。

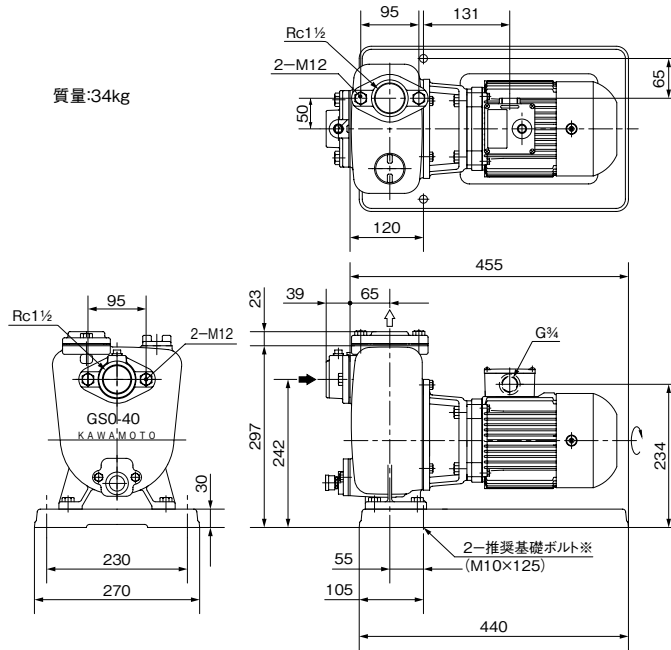
GSO2/3-C/D/011

GSO₂³-C形

●口径40mm (0.75kW)

単位：mm

質量:34kg



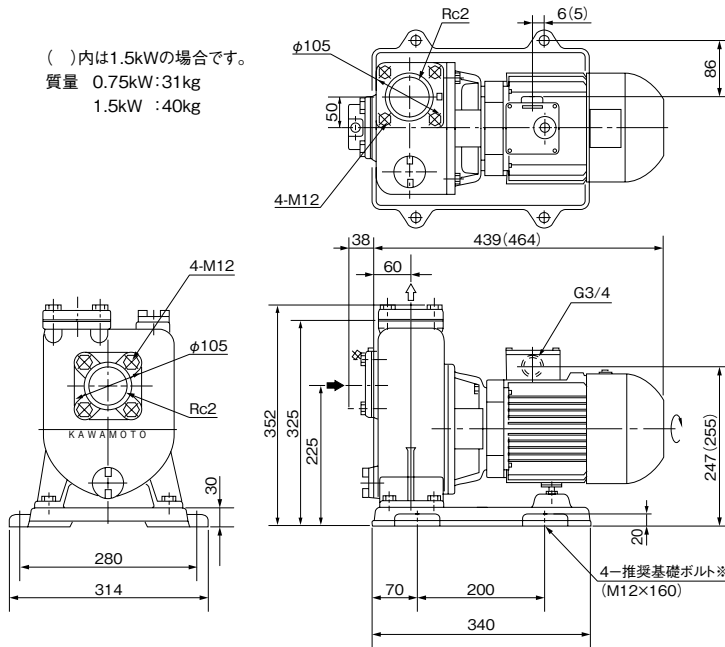
※基礎ボルトは特別付属品です。別途お買い求めください。

GSO2/3-C/D/021

●口径50mm

単位：mm

()内は1.5kWの場合です。
質量 0.75kW:31kg
1.5kW :40kg



※基礎ボルトは特別付属品です。別途お買い求めください。

GSO2/3-C/D/031

■特別付属品 (オプション)

- ポンプ用ヒータ (サーモスタット付)

定格容量	電 圧
W	V
110	100
110	200

- ブッシング (ヒータ取付用)

適 用
GSO-50-C

■関連製品 (詳細はP.525を参照下さい)

- マイコン式降雪センサー (雪見窓)



YMS3形



YMSL形
(ロングレンジ品)

- ・高精度温度センサーと光電センサーによる優れた降雪検知能力を発揮します。
- ・センサー部に耐候性樹脂やステンレスを使用し、防錆・耐候性に優れています。

- 降雪センサー (ECW2形制御盤と合わせてご使用ください)

形 式
YMS3-5 (ケーブル5m)
YMS3 (ケーブルなし)
YMSL-5 (ケーブル5m)
YMSL (ケーブルなし)

- ケーブル (別売)

形 式
ケーブルC-5-0.5×10m
ケーブルC-5-0.5×20m
ケーブルC-5-0.5×30m

- 制御盤



- ・降雪出力用マグネットスイッチ付でGSO形等の消雪用ポンプを直接運転することが可能です。
- ・残雪処理機能・積算運転時間表示機能・試運転機能付です。

電 圧	形 式	適用ポンプ出力
V		
単相100	ECW2-S (マグネットスイッチ付)	単相100V, 0.4kW迄
単相100	ECW2-S-01 (無電圧降雪信号出力)	
三相200 (単相200)	ECW2-T (マグネットスイッチ付)	三相200V, 1.5kW迄 単相200V, 0.75kW迄
三相200 (単相200)	ECW2-T-01 (無電圧降雪信号出力)	
三相200	ECW2-1.5 (サーマルリレー付)	三相200V, 1.5kW
三相200	ECW2-2.2 (サーマルリレー付)	三相200V, 2.2kW
三相200	ECW2-3.7 (サーマルリレー付)	三相200V, 3.7kW