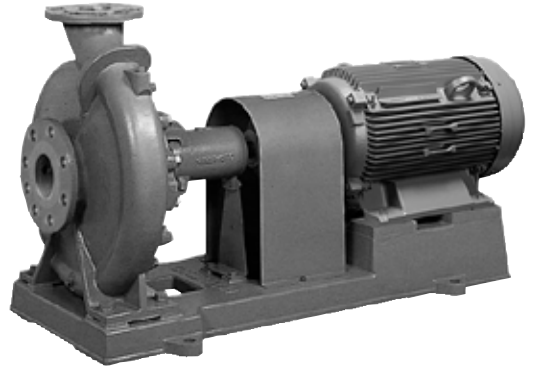


■用 途

● 冷温水循環用・ビル設備冷却水用・一般農事用・一般工業用

■特 長

- (1) 構造が簡単で配管を外さずに分解・組立が可能なBack Pull Out構造ですから保守・点検が容易です。
- (2) 吐出し口がポンプの上部中心にあるため荷重や据付に對して安定・有利です。
- (3) 効率・吸込性能がよく広い範囲にわたって使用いただけます。
- (4) (一社) 公共建築協会の「横形遠心ポンプ」評価品です。
- (5) 日本工業規格(JIS B 8313)に準拠しています。



■標準仕様

場 液	液 質	清水 [pH5.8~8.6 固形物・濃度: 50mg/L以下、固形物・径:0.3mm以下] 液 温 0~90℃(凍結なきこと)、0~60℃(口径250mm以上)
材 料	インペラ 主 軸 ケーシング	CAC702又はCAC406 SUS420J2又はSUS403,SUS630 FC又はFCD
モ ー タ	種 類 電 源 同期回転速度 効 率	全閉外扇屋内形 三相200V(90kW以上は400V) 50Hz:1,500min ⁻¹ 60Hz:1,800min ⁻¹ プレミアム効率(IE3)※
設 置 場 所		屋内(周囲温度/湿度,0~40℃/90%RH以下)
構 造	インペラ 軸 封 軸 受	クローズ グランドパッキン 密封玉軸受
フ ラ ン ジ 形 状		JIS10K(吸込・吐出し) JIS20K(吐出し) (GFQ形・口径250mm)
塗 装 色 (マンセルNo.)		グレー(2.5PB5.1/0.8)

※75kW以上の60Hz品は高効率

■許容押込圧力*

(1.4—締切圧力)MPa又は0.7MPa
のいずれか低い圧力

※ 口径250mm以上についてはお問合せください。
口径200mm以下については、仕様表をご覧ください。

■吸込全揚程

標準品は押込専用(押込0.1MPa以上)です。
吸込仕様及び高押込仕様は特殊仕様となります。

■標準付属品

モ	—	タ	全閉外扇屋内形
ベ	—	ス	鋳鉄製又は鋼板製
カ	ッ	プ	リ
カ	ッ	プ	リ
カ	ッ	プ	リ
カ	ッ	プ	リ

■特殊仕様

電 圧 変 更	例 400V or 440V
主 軸 変 更	SUS304
吸 込 仕 様	0.1MPa未満も吸込仕様となります。
高 押 込 仕 様	0.5MPa超
軸 継 手 ガード変更	安全増タイプ
塗 装 色 変 更	指定色

■特別付属品(オプション)

- チェック弁
- スルース弁
- 吸込異径管
- 吐出し異径管
- 防振架台
- 防振継手
- パイプサイレンサー
- 相フランジセット
- 基礎ボルト
- フート弁
- 配管セット*
- カバー*

※軸継手ガード変更の場合

形式説明

GFK1505G4ME7.5

① ② ③ ④ ⑤ ⑥

①ポンプ形式

②吸込口径(mm)

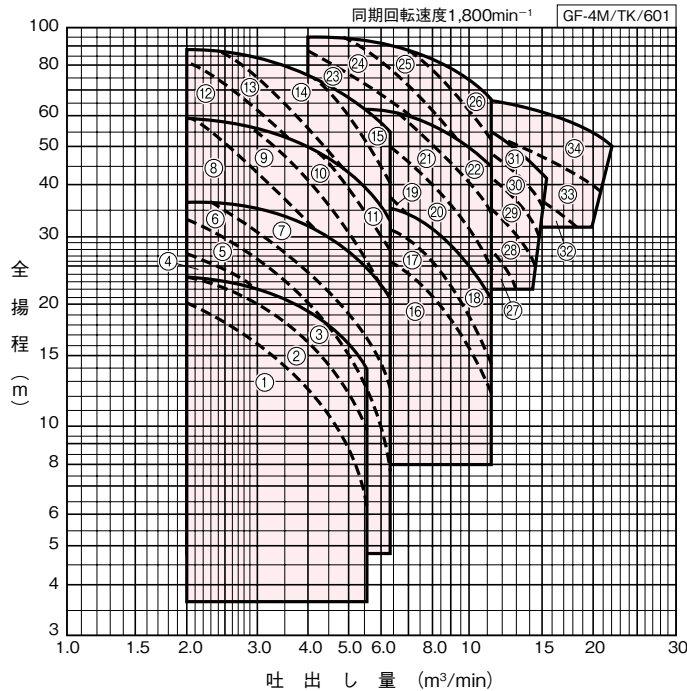
③周波数(5:50Hz 6:60Hz)

④モータ極数(4極)

⑤E:トップランナーモータ

⑥モータ出力(kW)

■適用図



■仕様表

GF-4M/SI/614

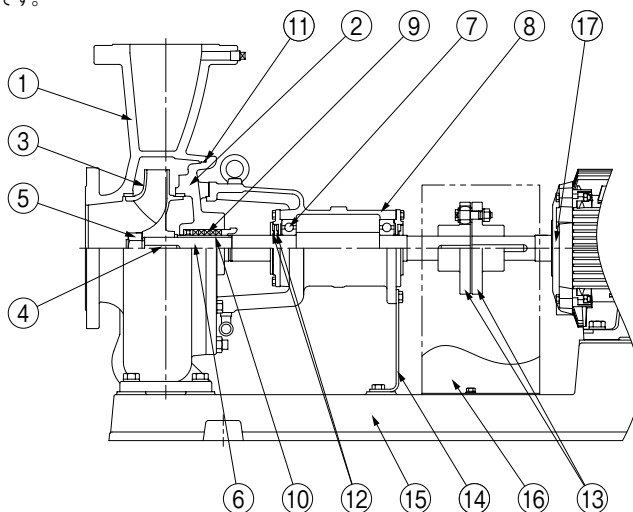
口径 吸込×吐出 mm	符号	形 式	出力	仕 様	許容押込 圧力	防振架台適用表	
			kW		MPa		
150×125	1	GFK1506G4ME11	11	仕様によりインペラ寸法が異なります。お問合せに際しましては仕様をお知らせください。 尚、吸込条件は、標準で押込(0.1MPa以上)です。 吸上げ及び押込0.1MPa未満でご使用の際は、特殊仕様品となります。 また、0.5MPaを超える押込圧力の場合には、GD形をおすすめします。	0.69	QRE-08F	PX-130Z
	2	GFK1506G4ME15	15		0.69	QRE-11F	PX-S146Z
	3	GFK1506G4ME18	18.5		0.69	QRE-11F	PX-S146Z
	4	GFL1506G4ME15	15		0.69	QRE-11F	PX-S146Z
	5	GFL1506G4ME18	18.5		0.69	QRE-12F	PX-S146Z
	6	GFL1506G4ME22	22		0.69	QRE-12F	PX-S146Z
	7	GFL1506G4ME30	30		0.69	QRE-12F	PX-S146Z
	8	GFM1506G4ME30	30		0.69	QRE-13F	PX-145Z
	9	GFM1506G4ME37	37		0.69	QRE-13F	PX-160Z
	10	GFM1506G4ME45	45		0.69	QRE-13F	PX-160Z
	11	GFM1506G4ME55	55		0.69	PBKV-145-1509-05	PX-160Z
	12	GFO1506G4ME45	45		0.49	PBKV-145-1509-09	PX-160Z
	13	GFO1506G4ME55	55		0.49	PBKV-145-1509-09	PX-160ZA
	14	GFO1506G4ME75	75		0.49	PBKV-170-10012-02	PX-180Z
	15	GFO1506G4ME90	90		0.49	PBKV-170-10012-02	PX-180ZB
200×150	16	GFL2006G4ME37	37	0.69	QRE-13F	PX-160Z	
	17	GFL2006G4ME45	45	0.69	QRE-13F	PX-160Z	
	18	GFL2006G4ME55	55	0.69	PBKV-145-1509-09	PX-160Z	
	19	GFM2006G4ME55	55	0.69	PBKV-170-10012-01	PX-180Z	
	20	GFM2006G4ME75	75	0.69	PBKV-170-20012-11	OMT-P11543	
	21	GFM2006G4ME90	90	0.69	PBKV-170-20012-11	OMT-P11543	
	22	GFM2006G4ME110	110	0.69	PBKV-200-20012-05	OMT-P11543	
	23	GFO2006G4ME90	90	0.39	PBKV-170-20012-11	OMT-P11543	
	24	GFO2006G4ME110	110	0.39	PBKV-200-20012-05	OMT-P11543	
	25	GFO2006G4ME132	132	0.39	PBKV-185-20016-13	OMT-P11543	
	26	GFO2006G4ME160	160	0.39	PBKV-185-20016-13	OMT-P11583	

GF-4M/SI/624

口径 吸込×吐出し mm	符号	形 式	出力 kW	仕 様	許容押込 圧力 MPa	防振架台適用表	
250×200	27	GFO2506G4ME75	75	仕様によりインペラ寸法が異なります。お問合せに際しましては仕様をお知らせください。 尚、吸込条件は、標準で押込(0.1MPa以上)です。吸上げ及び押込0.1MPa未満でご使用の際は、特殊仕様品となります。 また、0.6MPaを超える押込圧力の場合には、GD形をおすすめします。	お問合せ ください。	PBKV-160-20012-01	PX-180ZB
	28	GFO2506G4ME90	90			PBKV-160-20012-01	PX-180ZB
	29	GFO2506G4ME110	110			PBKV-185-20016-01	OMT-P11250
	30	GFO2506G4ME132	132			PBKV-185-20016-01	OMT-P11250
	31	GFO2506G4ME160	160			PBKV-185-20016-01	OMT-P11250
300×250	32	GFO3006G4ME160	160	PBKV-185-20016-03	OMT-P11340		
	33	GFO3006G4ME200	200	PBKV-200-20018-01	OMT-P11227		
	34	GFO3006G4ME250	250	PBKV-1018-3557	OMT-P30898		

■部品配置図例 ポンプの図は代表図であり、機種によって異なる場合があります。

図は口径200mm以下の場合です。



No	名 称	材 料	No	名 称	材 料
1	ケーシング	FC200	10	スリーブ	SUS416
2	ケーシングカバー	FC200	11	Oリング	NBR
3	インペラ	CAC702又はCAC406	12	水切つば	EPDM
4	キー	SUS403	13	軸継手	FC200
5	ナット	C3604	14	支え	SS400
6	主軸	SUS420J2又はSUS403、SUS630	15	ベース	FC150又はSS400
7	玉軸受	SUJ2	16	軸継手ガード	SPCC
8	軸受箱	FC150	17	モータ	—
9	グランドパッキン	—			

GF-4M/HC/002

GF-4M形

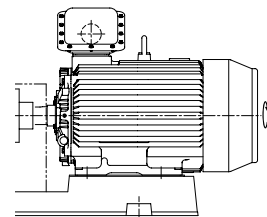
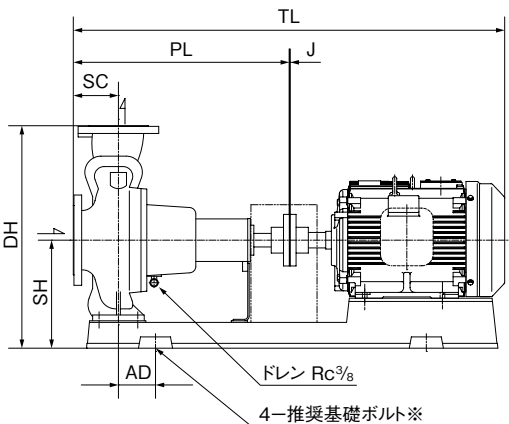
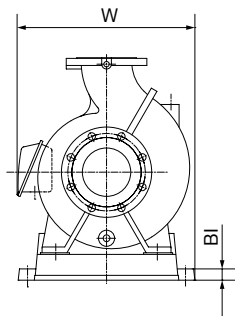
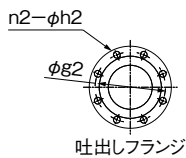
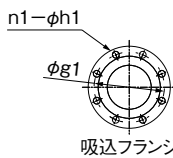
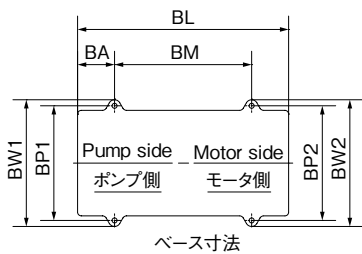
■寸法図 実施計画に際しましては納入仕様書をご請求ください。

フランジ：JIS10K

●フランジ寸法

単位：mm

口径 吸込×吐出し	g1	g2	n1	h1	n2	h2
150×125	240	210	8	23	8	23
200×150	290	240	12	23	8	23
250×200	355	290	12	25	12	23
300×250	400	355	16	25	12	25



※基礎ボルトは特別付属品です。別途お買い求めください。

GF-4M/HD/003

単位：mm

口径 吸込×吐出し	形 式	出力 kW	インバラ 材料	ベース										組合せ寸法					質量 kg	推奨 基礎ボルト	
				SC	PL	BI	BL	BA	BM	BP1	BP2	BW1	BW2	DH	SH	TL	AD	J			W
150×125	GFK1506G4ME11	11	CAC406	140	670	35	1146	199	740	490	400	548	458	650	335	1236	100	3	—	248	M20×250
	GFK1506G4ME15	15		140	670	35	1276	214	840	490	490	548	548	650	335	※1317	115	3	—	265	M20×250
	GFK1506G4ME18	18.5		140	670	35	1276	214	840	490	490	548	548	650	335	1338	115	3	564	351	M20×250
	GFL1506G4ME15	15		140	670	35	1276	214	840	490	490	548	548	690	335	※1317	115	3	—	318	M20×250
	GFL1506G4ME18	18.5		140	670	35	1276	214	840	490	490	548	548	690	335	1338	115	3	564	404	M20×250
	GFL1506G4ME22	22		140	670	35	1276	214	840	490	490	548	548	690	335	1338	115	3	564	419	M20×250
	GFL1506G4ME30	30	CAC702	140	670	35	1276	214	840	490	490	548	548	690	335	1411	115	3	—	449	M20×250
	GFM1506G4ME30	30		140	670	35	1276	214	840	600	490	668	558	720	365	1411	95	4	—	468	M24×315
	GFM1506G4ME37	37		140	670	35	1321	214	840	600	490	668	558	720	365	1518	95	4	—	555	M24×315
	GFM1506G4ME45	45		140	670	35	1321	214	840	600	490	668	558	720	365	1518	95	4	—	560	M24×315
	GFM1506G4ME55	55		140	670	50	1429	241	940	600	600	670	670	740	385	1525	120	4	—	683	M24×315
	GFO1506G4ME45	45		140	670	50	1432	241	940	600	600	670	670	820	420	1518	120	4	—	652	M24×315
GFO1506G4ME55	55	140	670	50	1432	241	940	600	600	670	670	820	420	1525	120	4	—	730	M24×315		
GFO1506G4ME75	75	140	670	50	1429	241	940	600	600	670	670	820	420	1592	120	4	—	881	M24×315		
GFO1506G4ME90	90	140	670	50	1429	241	940	600	600	670	670	820	420	1592	120	4	—	944	M24×315		
200×150	GFL2006G4ME37	37	CAC702	160	690	35	1321	214	840	600	490	668	558	740	365	1538	95	4	—	568	M24×315
	GFL2006G4ME45	45		160	690	35	1321	214	840	600	490	668	558	740	365	1538	95	4	—	582	M24×315
	GFL2006G4ME55	55		160	690	50	1429	241	940	600	600	670	670	760	385	1545	120	4	—	697	M24×315
	GFM2006G4ME55	55		160	830	50	1629	281	1060	670	670	740	740	820	420	1685	160	4	—	816	M24×315
	GFM2006G4ME75	75		160	830	50	1629	281	1060	670	670	740	740	820	420	1752	160	4	—	928	M24×315
	GFM2006G4ME90	90		160	830	50	1629	281	1060	670	670	740	740	820	420	1752	160	4	—	991	M24×315
	GFM2006G4ME110	110		160	830	10	1627	281	1060	670	670	740	740	820	420	1887	160	4	—	1181	M24×315
	GFO2006G4ME90	90		160	830	50	1629	281	1060	670	670	740	740	870	420	1752	160	4	—	904	M24×315
	GFO2006G4ME110	110		160	830	10	1627	281	1060	670	670	740	740	870	420	1887	160	4	—	1059	M24×315
	GFO2006G4ME132	132		160	830	50	1826	311	1200	670	670	740	740	870	420	1887	190	4	—	1114	M24×315
	GFO2006G4ME160	160		160	830	50	1826	311	1200	670	670	740	740	870	420	1925	190	4	—	1174	M24×315

※モータ端ではなくベース端までの寸法です。

③W≤BW1の場合はWを省略

GF-4M/HD/612

次ページにつづく

単位:mm

口径 吸込×吐出	形 式	出力 kW	インペラ 材料	ポンプ		ベース								組合せ寸法						質量 kg	推奨 基礎ボルト
				SC	PL	BI	BL	BA	BM	BP1	BP2	BW1	BW2	DH	SH	TL	AD	J	W		
250×200	GF02506G4ME75	75	CAC406	180	850	45	1600	270	1060	750	750	810	810	970	470	1772	150	4	—	1105	M24×400
	GF02506G4ME90	90		180	850	45	1600	270	1060	750	750	810	810	970	470	1772	150	4	—	1145	M24×400
	GF02506G4ME110	110		180	850	10	1800	270	630	650	650	710	710	1025	525	1907	90	4	723	1380	M20×315
	GF02506G4ME132	132		180	850	10	1800	270	630	650	650	710	710	1025	525	1907	90	4	723	1475	M20×315
	GF02506G4ME160	160		180	850	10	1800	270	630	650	650	710	710	1025	525	1945	90	4	723	1525	M20×315
300×250	GF03006G4ME160	160	CAC406	225	975	10	1850	295	630	750	750	810	810	1130	570	2070	105	4	849	1620	M20×315
	GF03006G4ME200	200		225	975	10	1900	320	630	750	750	810	810	1130	570	2292	130	4	849	1920	M20×315
	GF03006G4ME250	250		225	975	10	2240	320	800	750	750	810	810	1130	570	2604	175	5	849	2280	M20×315

GF-4M/Hd/623