

# GE-4M・GEN-4M形 渦巻ポンプ

4極

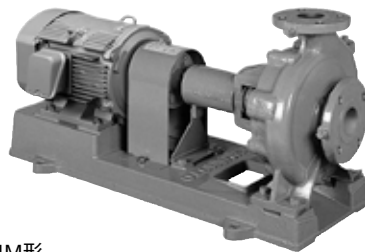
渦  
巻

## ■用 途

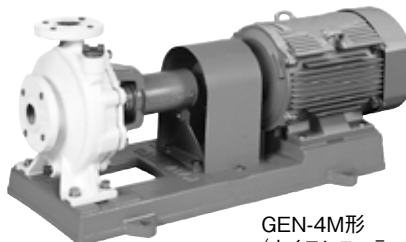
●冷温水循環用・ビル設備冷却水用・一般農事用・一般工業用

## ■特 長

- 構造が簡単で配管を外さずに分解・組立が可能な Back Pull Out構造ですから保守・点検が容易です。
- 標準型 (GE-4M形) のほか、ナイロンコーティング品 (GEN-4M形) もあります。
- 軸封には長寿命メカニカルシールを採用しています。
- 吐出し口がポンプの上部中心にあるため荷重や据付に對して安定・有利です。
- 効率・吸上性能がよく広い範囲にわたって使用いただけます。
- (一社) 公共建築協会の「横形遠心ポンプ」評価品です。(GE-4M形 口径125mm以下)
- 日本工業規格 (JIS B 8313) に準拠しています。



GE-4M形



GEN-4M形  
(ナイロンコーティング品)

## ■標準仕様

形 式		GE-4M	GEN-4M
揚 液	液 質	清水 [pH5.8~8.6 固形物・濃度: 50mg/L以下、固形物・径:0.3mm以下]	
	液 温	0~90℃(凍結なきこと)	0~40℃(凍結なきこと)
材 料	インペラ	FC又はCAC406 SCS13	CAC406
	主 軸 ケーシング	SUS403(接液部) FC	SUS316(接液部) FC+ナイロンコーティング
モ ー タ	種 類	全閉外扇屋内形	
	電 源	三相200V	
効 率	同期回転速度	50Hz:1,500min <sup>-1</sup> 60Hz:1,800min <sup>-1</sup>	
	効 率	0.75kW以上はプレミアム効率(IE3)※	
設 置 場 所		屋 内 (周囲温度/湿度、0~40℃/90%RH以下)	
構 造	インペラ	クローズ	
	軸 封 軸 受	メカニカルシール(SiC×カーボン) 密封玉軸受	
フ ラ ン ジ 形 状		JIS10K	
塗 装 色 (マンセルNo.)		グレー(2.5PB5.1/0.8)	

※75kWの60Hz品は高効率

## ■許容押込圧力※

(1—締切圧力) MPa

※仕様表をご覧ください。

## ■吸込全揚程 (20℃)

50Hz	60Hz
-6m以内 (50mm 0.4kWは-4.5m 65mm 0.75kWは-5m)	-6m以内 (150mmは-5.5m)

## 形式説明

**GEK405M4ME0.75**

① ② ④ ⑤ ⑥ ⑦ ⑧

- ① ポンプ形式 (GEN: ナイロンコーティング) ⑥ モーター極数 (4極)
- ② 吸込口径 (mm) ⑦ E: トップランナーモーター  
N: 標準全閉外扇屋内モーター
- ③ 吐出し口径 (mm) ⑧ モーター出力 (kW)
- ④ 周波数 (5: 50Hz 6: 60Hz)
- ⑤ 軸封 (M: メカニカルシール G: グランドパッキン)

## ■標準付属品

モ	—	タ	全閉外扇屋内形
ベ	—	ス	鋳鉄製
カ ッ プ リ ン グ			
カ ッ プ リ ン グ カ バ ー			

## ■特殊仕様

電 圧 変 更	例 400V or 440V
軸 封 部 変 更	グランドパッキン (GE-4M形のみ)
軸 継 手 ガ ー ド 変 更	安全増タイプ
材 料 変 更	インペラCAC406、主軸 SUS316
塗 装 変 更	指定色
不 凍 液 対 応 <sup>*1</sup>	GES-4Mの特殊仕様(P.50)を参照ください。
屋 外 仕 様 <sup>*2</sup>	モーター、軸受、ボルト、塗装変更

③対応機種についてはご相談下さい。尚、インペラのCAC406への変更は、標準品材料がFCの場合となります。

※1 GE-4M形メカニカルシールタイプのみ

※2 一部機種を除く。

## ■特別付属品 (オプション)

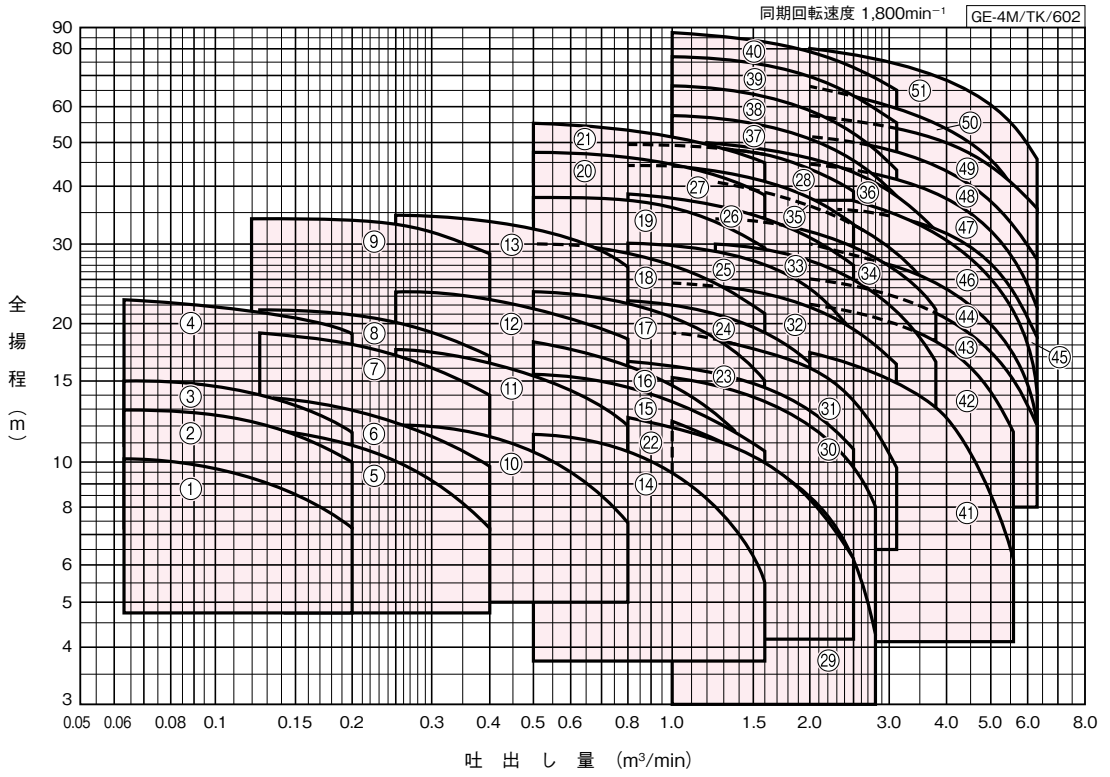
- 呼水ジョーゴ<sup>\*1</sup>
- フート弁
- 吐出し異径管
- パイプサイレンサー
- 基礎ボルト
- 呼水ジョーゴ用止め弁<sup>\*1</sup>
- 吸込セット
- 防振架台
- 相フランジセット
- 配管セット<sup>\*2</sup>
- 吸込異径管
- 防振継手
- カバー<sup>\*2</sup>

※1 GE-4M形吸上げ使用の場合 ※2 軸継手ガード変更の場合

# GE-4M・GEN-4M形

## ■適用図 (GE-4M形)

渦  
巻



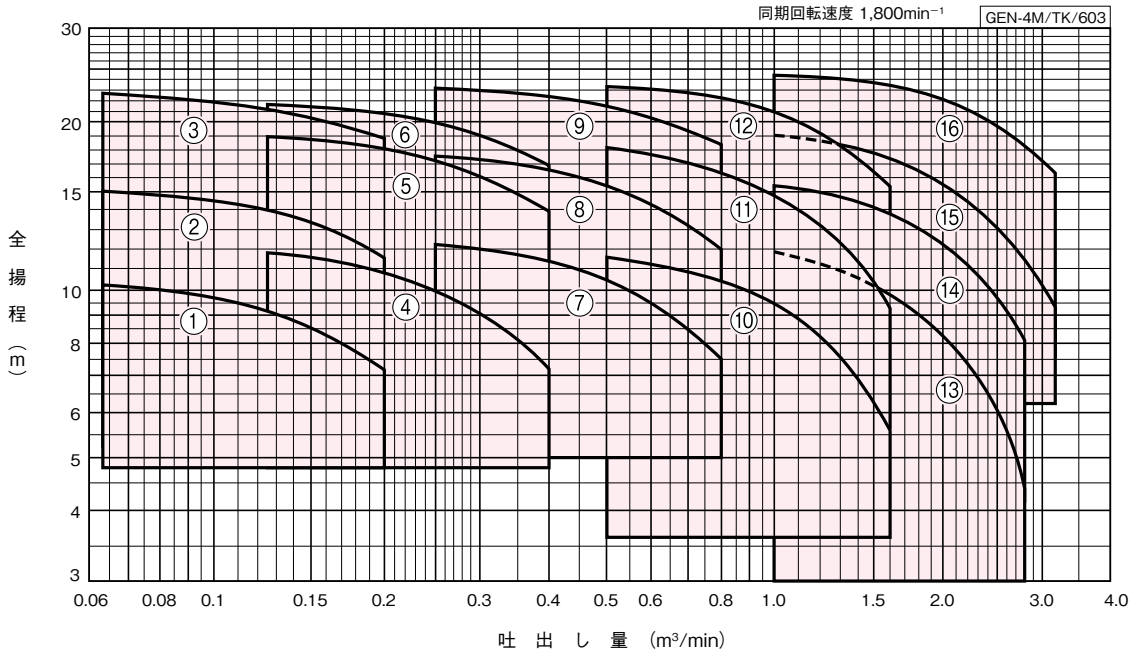
## ■仕様表 (GE-4M形)

GE-4M/SI/603

口径 吸込×吐出 mm	符号	形式	出力 kW	標準仕様				許容押込 圧力 MPa	防振架台適用表	
				吐出し量 m <sup>3</sup> /min	全揚程 m	吐出し量 m <sup>3</sup> /min	全揚程 m			
40×32	1	GEJ-40X326M-4MN0.4	0.4	0.063	10.2	0.2	7.2	0.86	QRE-02A	PX-85Z
	2	GEJ406M4ME0.75	0.75	0.063	13	0.2	10	0.84	QRE-04D	PX-85Z
	3	GEK406M4ME0.75	0.75	0.063	15	0.2	11.5	0.81	QRE-04D	PX-85Z
	4	GEK406M4ME1.5	1.5	0.063	22.5	0.2	19	0.74	QRE-04D	PX-85Z
50×40	5	GEJ506M4ME0.75	0.75	0.125	11.8	0.4	7.2	0.85	QRE-04D	PX-85Z
	6	GEJ506M4ME1.5	1.5	0.125	13.8	0.4	9.8	0.83	QRE-04D	PX-85Z
	7	GEK506M4ME1.5	1.5	0.125	19	0.4	14	0.77	QRE-04D	PX-85Z
	8	GEK506M4ME2.2	2.2	0.125	21.5	0.4	17	0.75	QRE-04D	PX-85Z
65×50	9	GEL506M4ME3.7	3.7	0.12	34.5	0.4	28.5	0.62	QRE-04D	PX-110Z
	10	GEJ656M4ME1.5	1.5	0.25	12.2	0.8	7.5	0.84	QRE-04D	PX-85Z
	11	GEK656M4ME2.2	2.2	0.25	17.5	0.8	12	0.78	QRE-04D	PX-85Z
	12	GEK656M4ME3.7	3.7	0.25	23.2	0.8	18.5	0.74	QRE-04D	PX-95Z
80×65	13	GEL656M4ME5.5	5.5	0.25	34.5	0.8	27	0.63	QRE-04D	PX-110Z
	14	GEJ806M4ME2.2	2.2	0.5	11.5	1.6	5.5	0.84	QRE-04D	PX-95Z
	15	GEJ806M4ME3.7	3.7	0.5	15.2	1.6	10.5	0.81	QRE-04D	PX-95Z
	16	GEK806M4ME3.7	3.7	0.5	18.2	1.6	9.5	0.78	QRE-04D	PX-110Z
	17	GEK806M4ME5.5	5.5	0.5	23.2	1.6	15.2	0.74	QRE-04D	PX-110Z
	18	GEL806M4ME7.5	7.5	0.5	30	1.6	21	0.68	QRE-07F	PX-120Z
100×80	19	GEL806M4ME11	11	0.5	37.5	1.6	29.5	0.6	QRE-07F	PX-130Z
	20	GEM806M4ME15	15	0.5	48	1.6	38	0.49	QRE-08F	PX-130Z
	21	GEM806M4ME18	18.5	0.5	54.5	1.6	45	0.43	QRE-09F	PX-130Z
	22	GEJ1006M4ME3.7	3.7	0.8	12.5	2.5	6.2	0.86	QRE-04D	PX-110Z
	23	GEJ1006M4ME5.5	5.5	0.8	16.5	2.5	10.5	0.83	QRE-04D	PX-110Z
	24	GEK1006M4ME7.5	7.5	0.8	22.5	2.5	13	0.77	QRE-07F	PX-120Z
	25	GEL1006M4ME11	11	0.8	30	2.5	19	0.66	QRE-08F	PX-130Z
	26	GEL1006M4ME15	15	0.8	38	2.5	27	0.6	QRE-08F	PX-130Z
125×100	27	GEM1006M4ME18	18.5	0.8	44.5	2.5	33	0.55	QRE-09F	PX-S146Z
	28	GEM1006M4ME22	22	0.8	49.5	2.5	39	0.5	QRE-09F	PX-S146Z
	29	GEJ1256M4ME3.7	3.7	1.0	12.2	2.8	4.2	0.84	QRE-05D	PX-120Z
	30	GEJ1256M4ME5.5	5.5	1.0	15.2	2.8	8	0.81	QRE-05D	PX-120Z
	31	GEK1256M4ME7.5	7.5	1.0	19	3.15	9.8	0.77	QRE-07F	PX-120Z
	32	GEK1256M4ME11	11	1.0	24.2	3.15	16.2	0.73	QRE-08F	PX-130Z
	33	GEL1256M4ME15	15	1.25	30	3.8	16.5	0.69	QRE-08F	PX-130Z
	34	GEL1256M4ME18	18.5	1.25	34	3.8	21.5	0.65	QRE-09F	PX-130Z
	35	GEM1256M4ME22	22	1.25	41.5	3.8	23.5	0.56	QRE-10F	PX-S146Z
	36	GEM1256M4ME30	30	1.25	51	3.8	32.5	0.47	QRE-10F	PX-S146Z
	37	GEM1256M4ME30	30	1.0	57	3.15	37.5	0.4	QRE-10F	PX-S146Z
	38	GEO1256M4ME37	37	1.0	67	3.15	44	0.32	QRE-13F	PX-160Z
150×125	39	GEO1256M4ME45	45	1.0	77	3.15	55	0.23	QRE-13F	PX-160Z
	40	GEO1256M4ME55	55	1.0	86	3.15	66	0.14	PBKV-145-1509-09	PX-160Z
	41	GEK1506M4ME11	11	2.0	17.2	5.6	6.2	0.81	QRE-08F	PX-130Z
	42	GEK1506M4ME15	15	2.0	22	5.6	11.8	0.77	QRE-08F	PX-130Z
	43	GEK1506M4ME18	18.5	2.0	24.8	6.3	12	0.75	QRE-09F	PX-S146Z
	44	GEL1506M4ME22	22	2.0	30	6.3	12.5	0.7	QRE-10F	PX-S146Z
	45	GEL1506M4ME30	30	2.0	36	6.3	18.5	0.64	QRE-10F	PX-S146Z
	46	GEM1506M4ME30	30	2.0	39	6.3	14	0.56	QRE-12F	PX-145Z
47	GEM1506M4ME37	37	2.0	45	6.3	21.5	0.51	QRE-13F	PX-160Z	
48	GEM1506M4ME45	45	2.0	51	6.3	27.5	0.46	QRE-13F	PX-160Z	
49	GEM1506M4ME55	55	2.0	57	6.3	35.5	0.40	PBKV-145-1509-09	PX-160Z	
50	GEO1506M4ME55	55	2.0	66	5.6	38	0.32	PBKV-145-1509-09	PX-160ZA	
51	GEO1506M4ME75	75	2.0	80	6.3	46	0.19	PBKV-170-20012-14	PX-180Z	

# GE-4M・GEN-4M形

## ■適用図 (GEN-4M形)



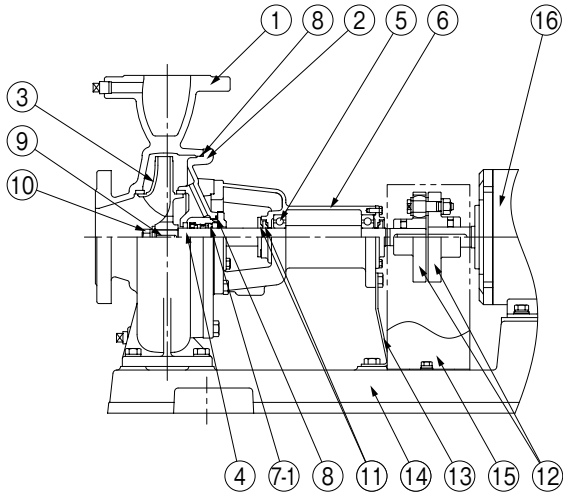
## ■仕様表 (GEN-4M形)

GEN-4M/SI/603

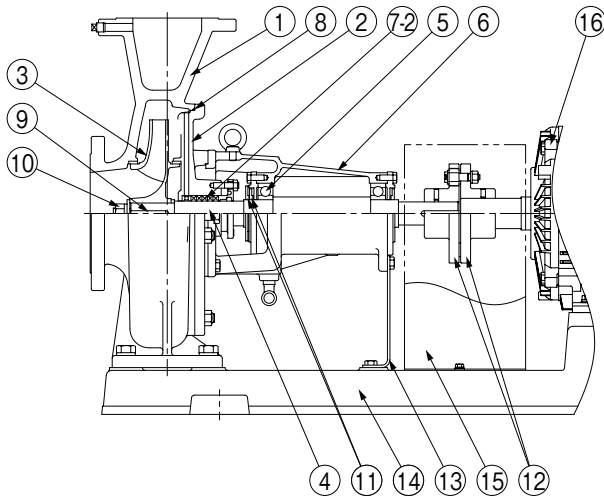
口径 吸込×吐出し mm	符号	形 式	出力 kW	標 準 仕 様				許容押込 圧力 MPa	防振架台適用表	
				吐出し量 m <sup>3</sup> /min	全揚程 m	吐出し量 m <sup>3</sup> /min	全揚程 m			
40×32	1	GEN40X326M-4MN0.4	0.4	0.063	10.2	0.2	7.2	0.86	QRE-02A	PX-85Z
	2	GEN406M4ME0.75	0.75	0.063	15	0.2	11.5	0.81	QRE-04D	PX-85Z
	3	GEN406M4ME1.5	1.5	0.063	22.5	0.2	19	0.74	QRE-04D	PX-85Z
50×40	4	GEN506M4ME0.75	0.75	0.125	11.8	0.4	7.2	0.85	QRE-04D	PX-85Z
	5	GEN506M4ME1.5	1.5	0.125	19	0.4	14	0.77	QRE-04D	PX-85Z
	6	GEN506M4ME2.2	2.2	0.125	21.5	0.4	17	0.74	QRE-04D	PX-85Z
65×50	7	GEN656M4ME1.5	1.5	0.25	12.2	0.8	7.5	0.84	QRE-04D	PX-85Z
	8	GEN656M4ME2.2	2.2	0.25	17.5	0.8	12	0.78	QRE-04D	PX-85Z
	9	GEN656M4ME3.7	3.7	0.25	23.2	0.8	18.5	0.74	QRE-04D	PX-95Z
80×65	10	GEN806M4ME2.2	2.2	0.5	11.5	1.6	5.5	0.84	QRE-04D	PX-95Z
	11	GEN806M4ME3.7	3.7	0.5	18.2	1.6	9.5	0.78	QRE-04D	PX-110Z
	12	GEN806M4ME5.5	5.5	0.5	23.2	1.6	15.2	0.74	QRE-04D	PX-110Z
125×100	13	GEN1256M4ME3.7	3.7	1.0	11.8	2.8	4.2	0.84	QRE-05D	PX-120Z
	14	GEN1256M4ME5.5	5.5	1.0	15.2	2.8	8	0.81	QRE-05D	PX-120Z
	15	GEN1256M4ME7.5	7.5	1.0	19	3.15	9.2	0.77	QRE-07F	PX-120Z
	16	GEN1256M4ME11	11	1.0	24.2	3.15	16.2	0.73	QRE-08F	PX-130Z

■部品配置図例 ポンプの図は代表図であり、機種によって異なる場合があります。

●メカニカルシール方式



●グランドパッキン方式

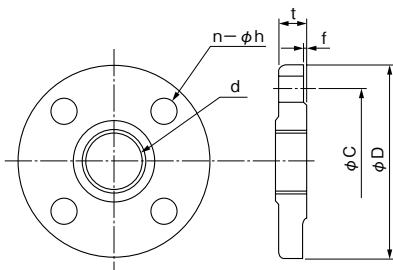


No	名 称	材 料
1	ケーシング	FC200 ※1
2	ケーシングカバー	FC200 ※1
3	インペラ	FC150又はCAC406又はCAC702
4	主軸	SUS403(接液部) ※2
5	玉軸受	SUJ2
6	軸受箱	FC150
7-1	メカニカルシール	モータ側:SiC ポンプ側:カーボン
7-2	グランドパッキン	—
8	Oリング	NBR
9	キー	SUS403 ※2
10	ナット	SUS304 ※2
11	水切つば	EPDM
12	軸継手	FC200
13	支え	SPCC又はSPHC
14	ベース	FC150
15	軸継手ガード	SPCC
16	モータ	—

※1 GEN形はナイロンコーティング  
※2 GEN形はSUS316

GE-4M・GEN-4M/HC/003

■相フランジ寸法 (JIS10K)



単位: mm

口径	d	C	D	t	f	n	h (適用ボルト)
32	Rc1¼	100	135	20	2	4	20 (M16)
40	Rc1½	105	140	20	2	4	20 (M16)
50	Rc2	120	155	20	2	4	20 (M16)
65	Rc2½	140	175	22	2	4	20 (M16)
80	Rc3	150	185	22	2	8	20 (M16)
100	Rc4	175	210	24	2	8	20 (M16)
125	Rc5	210	250	24	2	8	24 (M20)
150	Rc6	240	280	26	2	8	24 (M20)

③ 特別付属品です。別途お買い求めください。

# GE-4M・GEN-4M形

■寸法図 実施計画に際しましては納入仕様書をご請求ください。

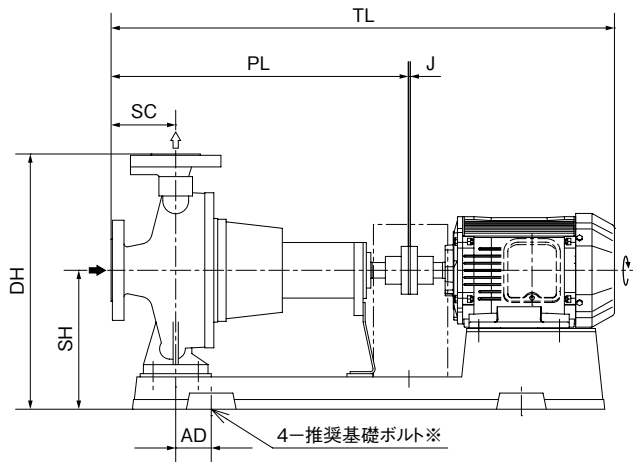
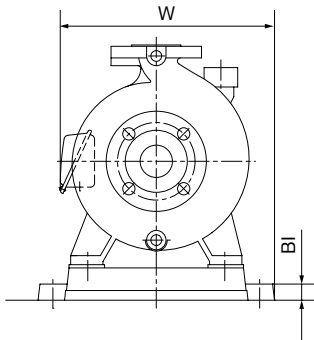
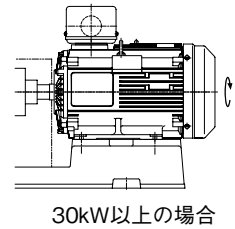
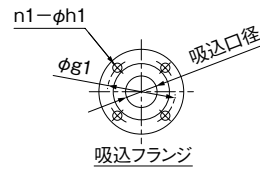
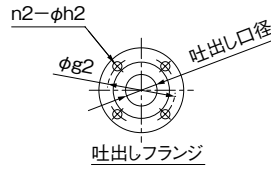
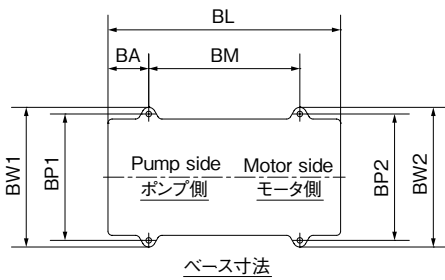
GE-4M形

フランジ：JIS10K

(相フランジは特別付属品です)  
寸法はP.32を参照ください

単位：mm

口径 吸込×吐出し	g1	g2	n1	n2	h1	h2
40×32	105	100	4	4	19	19
50×40	120	105	4	4	19	19
65×50	140	120	4	4	19	19
80×65	150	140	8	4	19	19
100×80	175	150	8	8	19	19
125×100	210	175	8	8	23	19
150×125	240	210	8	8	23	23



GE-4M/HD/001

※基礎ボルトは特別付属品です。別途お買い求めください。  
・推奨基礎ボルト：P.35を参照ください。

# GE-4M・GEN-4M形

単位:mm

口径 吸込×吐出	形 式	出力		ポンプ		ベース						組合せ寸法						質量 kg	
		kW	SC	PL	BI	BL	BA	BM	BP1	BP2	BW1	BW2	DH	SH	TL	AD	J		W
40×32	GEJ40X326M-4MN0.4	0.4	80	440	25	647	111	420	290	210	336	256	347	187	681	45	3	—	47
	GEJ406M4ME0.75	0.75	80	440	25	727	121	480	290	230	336	276	347	187	※741	55	3	—	55
	GEK406M4ME0.75	0.75	80	440	25	733	122	480	290	290	336	336	395	215	※746	55	3	—	64
	GEK406M4ME1.5	1.5	80	440	25	734	123	480	290	290	336	336	405	225	758	55	3	—	70
50×40	GEJ506M4ME0.75	0.75	80	440	25	727	121	480	290	230	336	276	347	187	※741	55	3	—	55
	GEJ506M4ME1.5	1.5	80	440	25	722	120	480	290	290	336	336	347	187	758	55	3	—	61
	GEK506M4ME1.5	1.5	100	460	25	731	122	480	320	320	366	366	395	215	778	55	3	—	71
	GEK506M4ME2.2	2.2	100	460	25	731	122	480	320	320	366	366	405	225	820	55	3	—	82
	GEL506M4ME3.7	3.7	100	460	35	823	138	540	400	320	458	378	470	245	※840	55	3	—	109
65×50	GEJ656M4ME1.5	1.5	100	460	25	731	122	480	320	320	366	366	395	215	778	55	3	—	74
	GEK656M4ME2.2	2.2	100	460	25	731	122	480	320	320	366	366	425	225	820	55	3	—	88
	GEK656M4ME3.7	3.7	100	460	25	821	138	540	320	320	366	366	425	225	※853	70	3	—	109
	GEL656M4ME5.5	5.5	100	460	35	825	140	540	400	320	458	378	490	265	891	55	3	—	137
80×65	GEJ806M4ME2.2	2.2	100	460	25	822	138	540	350	290	396	336	425	225	※839	55	3	—	90
	GEJ806M4ME3.7	3.7	100	460	25	823	139	540	350	290	396	336	437	237	※839	55	3	—	103
	GEK806M4ME3.7	3.7	100	460	35	823	138	540	400	320	458	378	470	245	※840	55	3	—	107
	GEK806M4ME5.5	5.5	100	460	35	825	140	540	400	320	458	378	490	265	891	55	3	—	131
	GEL806M4ME7.5	7.5	100	570	35	1026	179	660	440	350	498	408	535	285	1039	80	3	—	173
	GEL806M4ME11	11	100	570	35	1140	199	740	440	440	498	498	535	285	※1141	100	3	518	200
	GEM806M4ME15	15	125	595	35	1146	199	740	490	400	548	458	590	310	1193	100	3	—	249
	GEM806M4ME18	18.5	125	595	35	1146	199	740	490	490	548	548	590	310	1263	100	3	564	337
100×80	GEJ1006M4ME3.7	3.7	125	485	35	823	138	540	400	320	458	378	470	245	※865	55	3	—	141
	GEJ1006M4ME5.5	5.5	125	485	35	825	140	540	400	320	458	378	490	265	916	55	3	—	135
	GEK1006M4ME7.5	7.5	125	595	35	1021	178	660	440	350	498	408	495	245	1064	95	3	—	157
	GEL1006M4ME11	11	125	595	35	1146	199	740	490	400	548	458	590	310	※1172	100	3	—	226
	GEL1006M4ME15	15	125	595	35	1146	199	740	490	400	548	458	590	310	1193	100	3	—	250
	GEM1006M4ME18	18.5	125	595	35	1186	199	740	490	490	548	548	650	335	1263	100	3	564	341
125×100	GEM1006M4ME22	22	125	595	35	1186	199	740	490	490	548	548	650	335	1263	100	3	564	366
	GEJ1256M4ME3.7	3.7	125	595	35	927	158	600	440	320	498	378	515	265	970	60	3	—	137
	GEJ1256M4ME5.5	5.5	125	595	35	923	158	600	440	350	498	408	515	265	1026	60	3	—	156
	GEK1256M4ME7.5	7.5	125	595	35	1026	179	660	440	350	498	408	565	285	1064	80	3	—	180
	GEK1256M4ME11	11	125	595	35	1140	199	740	440	440	498	498	565	285	※1166	100	3	518	211
	GEL1256BM4ME15	15	140	610	35	1146	199	740	490	400	548	458	590	310	1208	100	3	—	256
	GEL1256BM4ME18	18.5	140	610	35	1146	199	740	490	490	548	548	590	310	1278	100	3	564	339
	GEM1256BM4ME22	22	140	610	35	1186	199	740	490	490	548	548	650	335	1278	100	3	564	382
	GEM1256BM4ME30	30	140	610	35	1186	199	740	490	490	548	548	650	335	1351	100	3	—	412
	GEM1256M4ME30	30	140	610	35	1186	199	740	490	490	548	548	650	335	1351	100	3	—	404
	GE01256M4ME37	37	140	670	35	1321	214	840	600	490	668	558	720	365	1518	95	4	—	581
	GE01256M4ME45	45	140	670	35	1321	214	840	600	490	668	558	720	365	1518	95	4	—	587
GE01256M4ME55	55	140	670	50	1429	241	940	600	600	670	670	740	385	1525	120	4	—	695	
150×125	GEK1506M4ME11	11	140	610	35	1146	199	740	490	400	548	458	650	335	※1187	100	3	—	238
	GEK1506M4ME15	15	140	610	35	1146	199	740	490	400	548	458	650	335	1208	100	3	—	252
	GEK1506M4ME18	18.5	140	610	35	1186	199	740	490	490	548	548	650	335	1278	100	3	564	346
	GEL1506M4ME22	22	140	610	35	1186	199	740	490	490	548	548	690	335	1278	100	3	564	410
	GEL1506M4ME30	30	140	610	35	1186	199	740	490	490	548	548	690	335	1351	100	3	—	437
	GEM1506M4ME30	30	140	670	35	1276	214	840	600	490	668	558	720	365	1411	95	3	—	476
	GEM1506M4ME37	37	140	670	35	1321	214	840	600	490	668	558	720	365	1518	95	4	—	571
	GEM1506M4ME45	45	140	670	35	1321	214	840	600	490	668	558	720	365	1518	95	4	—	577
	GEM1506M4ME55	55	140	670	50	1429	241	940	600	600	670	670	740	385	1525	120	4	—	685
	GE01506M4ME55	55	140	670	50	1432	241	940	600	600	670	670	820	420	1525	120	4	—	749
GE01506M4ME75	75	140	670	50	1429	241	940	600	600	670	670	820	420	1592	120	4	—	890	

※モータ端ではなくベース端までの寸法です。

②W≤BW1の場合はWを省略

GE-4M/Hd/602

渦  
巻



# GE-4M・GEN-4M形

## GEN-4M形

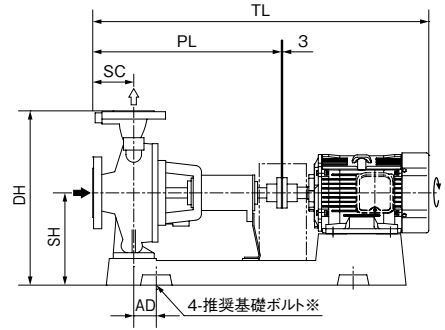
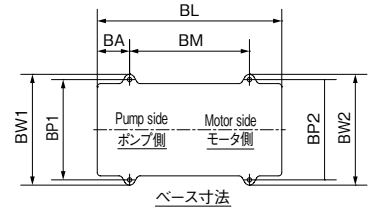
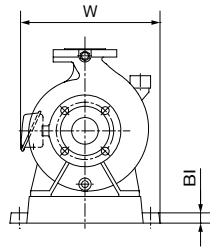
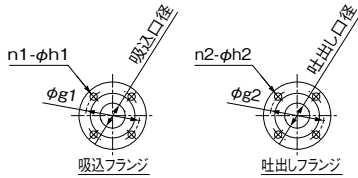
フランジ：JIS10K

(相フランジは特別付属品です)  
寸法はP.32を参照ください

渦  
巻

単位：mm

口径 吸込×吐出し	g1	g2	n1	n2	h1	h2
40×32	105	100	4	4	19	19
50×40	120	105	4	4	19	19
65×50	140	120	4	4	19	19
80×65	150	140	8	4	19	19
125×100	210	175	8	8	23	19



※基礎ボルトは特別付属品です。別途お買い求めください。

GEN-4M/HD/001

単位：mm

口径 吸込×吐出し	形 式	出力 kW	ポンプ		ベース							組合せ寸法				質量 kg		
			SC	PL	BI	BL	BA	BM	BP1	BP2	BW1	BW2	DH	SH	TL		AD	W
40×32	GEN-40X326M-4MN0.4	0.4	80	440	25	647	111	420	290	210	336	256	347	187	681	45	—	52
	GEN406M4ME0.75	0.75	80	440	25	733	122	480	290	290	336	336	395	215	※746	55	—	74
	GEN406M4ME1.5	1.5	80	440	25	734	123	480	290	290	336	336	405	225	758	55	—	78
50×40	GEN506M4ME0.75	0.75	80	440	25	727	121	480	290	230	336	276	347	187	※741	55	—	63
	GEN506M4ME1.5	1.5	100	460	25	731	122	480	320	320	366	366	395	215	778	55	—	81
	GEN506M4ME2.2	2.2	100	460	25	731	122	480	320	320	366	366	405	225	820	55	—	91
65×50	GEN656M4ME1.5	1.5	100	460	25	731	122	480	320	320	366	366	395	215	778	55	—	81
	GEN656M4ME2.2	2.2	100	460	25	731	122	480	320	320	366	366	425	225	820	55	—	94
	GEN656M4ME3.7	3.7	100	460	25	821	138	540	320	320	366	366	425	225	※853	70	—	104
80×65	GEN806M4ME2.2	2.2	100	460	25	822	138	540	350	290	396	336	425	225	※839	55	—	100
	GEN806M4ME3.7	3.7	100	460	35	823	138	540	400	290	458	348	470	245	※840	55	—	114
	GEN806M4ME5.5	5.5	100	460	35	825	140	540	400	320	458	378	490	265	891	55	—	124
125×100	GEN1256M4ME3.7	3.7	125	595	35	927	158	600	440	320	498	378	515	265	970	60	—	137
	GEN1256M4ME5.5	5.5	125	595	35	923	158	600	440	350	498	408	515	265	1026	60	—	156
	GEN1256M4ME7.5	7.5	125	595	35	1026	179	660	440	350	498	408	565	285	1064	80	—	180
	GEN1256M4ME11	11	125	595	35	1140	199	740	440	440	498	498	565	285	※1166	100	518	211

※モータ端ではなくベース端までの寸法です。

③W≤BW1の場合はWを省略。

GEN-4M/Hd/601

### ●推奨基礎ボルトサイズ

単位：mm

口径 吸込×吐出し	推奨基礎ボルト	備 考
40×32	M16×200	
50×40	M16×200	下記以外のGE形及びGEN形
	M20×250	GEL形
65×50	M16×200	下記以外のGE形及びGEN形
	M20×250	GEL形
80×65	M16×200	GEJ形及びGEN形1.5kW
	M20×250	上記以外のGE形及びGEN形
100×80	M20×250	
125×100	M20×250	
	M24×315	GEO形
150×125	M20×250	
	M24×315	GEM形及びGEO形

### ■特別付属品 (オプション)

#### ●呼水ジョーゴ・止め弁 (GE-4M形)

品 名	備 考
呼水ジョーゴ	口径65×50以上用
止め弁	

#### ●GE形用フランジセット (JIS10K)

口径32mm～200mm

#### ●GEN形用フランジセット (JIS10Kナイロンコーティング)

口径32mm～100mm