

GE-2M・GEN-2M形 渦巻ポンプ

2極

渦
巻

■用 途

- 冷温水循環用・ビル設備冷却水用・一般農事用・一般工業用・その他一般揚水用

■特 長

- (1)2極モータ使用ポンプですから、小形・軽量で据付面積を少なくできます。
- (2)標準型(GE-2M形)のほか、ナイロンコーティング品(GEN-2M形)もあります。
- (3)軸封には、長寿命メカニカルシールを採用しています。
- (4)構造が簡単で配管を外さずに分解・組立が可能なBack Pull Out構造ですから保守・点検が容易です。
- (5)吐出し口がポンプの上部中心にあるため荷重や据付に對して安定・有利です。
- (6)効率・吸上性能がよく広い範囲にわたって使用いただけます。
- (7)(一社)公共建築協会の「横形遠心ポンプ」評価品です。(GE-2M形)
- (8)日本工業規格(JIS B 8313)に準拠しています。

■標準仕様

形 式		GE-2M	GEN-2M
揚 液	液 質	清水 [pH5.8~8.6 固形物・濃度: 50mg/L以下、固形物・径:0.3mm以下]	
	液 温	0~90℃(凍結なきこと)	0~40℃(凍結なきこと)
材 料	インペラ	FC又はCAC406 SCS13	CAC406
	主 軸 ケーシング	SUS403(接液部) FC	SUS316(接液部) FC+ナイロンコーティング
モ ー タ	種 類	全閉外扇屋内形	
	電 源 同期回転速度 効 率	三相200V 50Hz:3,000min ⁻¹ 60Hz:3,600min ⁻¹ 0.75kW以上はプレミアム効率(IE3)	
設 置 場 所	屋内(周囲温度/湿度、0~40℃/90%RH以下)		
構 造	インペラ	クローズ	
	軸 封 軸 受	メカニカルシール(SiC×カーボン) 密封玉軸受	
フ ラ ン ジ 形 状	JIS10K		
塗 装 色 (マンセルNo.)	グレー(2.5PB5.1/0.8)		

■許容押込圧力※

(1-締切圧力) MPa

※仕様表をご覧ください。

■吸込全揚程(20℃)

口径(mm)	50Hz	60Hz
65以下	-6m以内 (40mm 0.4kWは-4.5m) (50mm 0.4kWは-0.5m) (65mm 0.75kWは-1.2m)	-6m以内 (0.4kWは-1.2m) (50mm 0.75kWは-3.2m) (65mm 1.5kWは-4.2m)
80	-6m以内(2.2kWは-3.5m)	-5.5m以内(3.7kWは-4m)
100	-5m以内	-3m以内

形式説明

GEH-40X325M-2MN0.4

① ② ③ ④ ⑤ ⑥ ⑦ ⑧

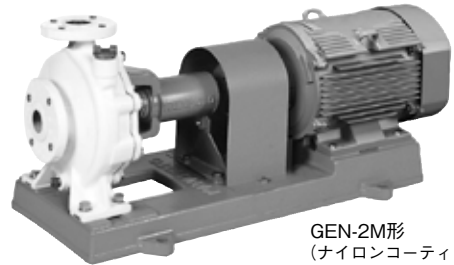
GEI405M2ME0.75

① ② ④ ⑤ ⑥ ⑦ ⑧

- ①ポンプ形式(GEN:ナイロンコーティング)
- ②吸込口径(mm)
- ③吐出し口径(mm)
- ④周波数(5:50Hz 6:60Hz)
- ⑤軸封(M:メカニカルシール G:グランドパッキン)
- ⑥モータ極数(2極)
- ⑦E:トッランナーモータ
N:標準全閉外扇屋内モータ
- ⑧モータ出力(kW)



GE-2M形



GEN-2M形
(ナイロンコーティング品)

■標準付属品

モ	-	タ	全閉外扇屋内形
ベ	-	ス	鋳鉄製
カ	ッ	プ	リング
カ	ッ	プ	リング
呼	水	プ	ラ
呼	水	プ	ラ
呼	水	プ	ラ
呼	水	プ	ラ

■特殊仕様

電 圧 変 更	例 400V or 440V
材 料 変 更	インペラCAC406、主軸 SUS316
軸 封 部 変 更	グランドパッキン(GE-2M形のみ)
軸 継 手 ガ ー ド 変 更	安全増タイプ
塗 装 色 変 更	指定色
屋 外 仕 様	モータ、軸受、ボルト、塗装変更

⑧対応機種についてはご相談下さい。尚、インペラのCAC406への変更は、標準品材料がFCの場合となります。SCS製への変更についてはお問合せください。

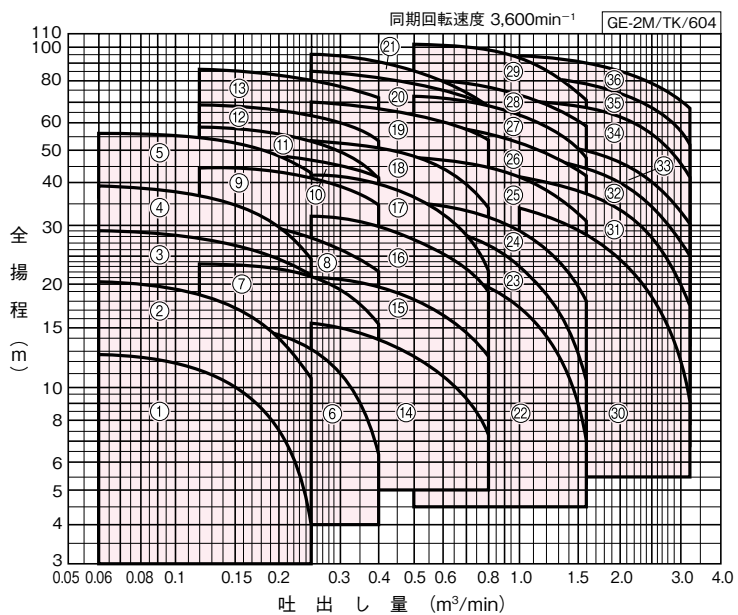
■特別付属品(オプション)

- 呼水ジョーゴ^{※1}
- フット弁
- 吐出し異径管
- パイプサイレンサー
- 基礎ボルト
- 呼水ジョーゴ用止め弁^{※1}
- 吸込セット
- 防振架台
- 相フランジセット
- 配管セット^{※2}
- 吸込異径管
- 防振継手
- カバー^{※2}

※1 GE-2M形吸上げ使用の場合 ※2 軸継手ガード変更の場合

GE-2M・GEN-2M形

■適用図 (GE-2M形)



■仕様表 (GE-2M形)

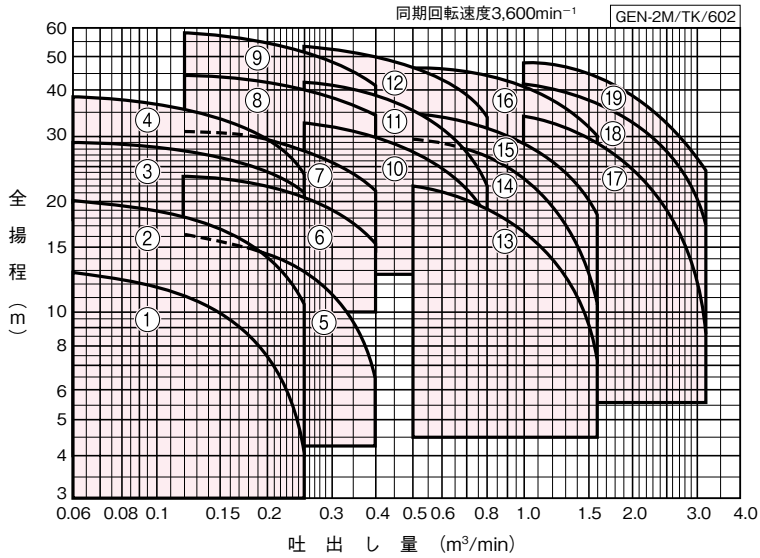
GE-2M/Sl/600

口径 吸込×吐出 mm	符号	形 式	出力 kW	標 準 仕 様				許容押込 圧力 MPa	防振架台適用表	
				吐出し量 m ³ /min	全揚程 m	吐出し量 m ³ /min	全揚程 m			
40×32	1	GEH-40X326M-2MN0.4	0.4	0.06	12.8	0.25	4.2	0.84	QRE-01A	PX-60Z
	2	GEH406M2ME0.75	0.75	0.06	20	0.25	10.5	0.77	QRE-01A	PX-60Z
	3	GEI406M2ME1.5	1.5	0.06	29	0.25	21.5	0.68	QRE-02A	PX-75Z
	4	GEJ406M2ME2.2	2.2	0.06	39	0.25	24	0.58	QRE-02A	PX-85Z
	5	GEJ406M2ME3.7	3.7	0.06	55.5	0.25	42.5	0.40	QRE-02A	PX-85Z
50×40	6	GEH506M2ME0.75	0.75	0.12	16.2	0.4	6.2	0.80	QRE-01A	PX-60Z
	7	GEH506M2ME1.5	1.5	0.12	23.5	0.4	15.2	0.74	QRE-02A	PX-75Z
	8	GEI506M2ME2.2	2.2	0.12	31	0.4	21.5	0.67	QRE-04D	PX-85Z
	9	GEJ506M2ME3.7	3.7	0.12	44	0.4	34.5	0.54	QRE-04D	PX-95Z
	10	GEJ506M2ME5.5	5.5	0.12	50.5	0.4	41.5	0.47	QRE-04D	PX-95Z
	11	GEK506M2ME5.5	5.5	0.12	57.5	0.4	41.5	0.39	QRE-04D	PX-95Z
	12	GEK506M2ME7.5	7.5	0.12	69	0.4	53.5	0.25	QRE-04D	PX-95Z
	13	GEK506M2ME11	11	0.12	86	0.4	72	0.098	QRE-05D	PX-110Z
65×50	14	GEH656M2ME1.5	1.5	0.25	15.2	0.8	7.2	0.82	QRE-02A	PX-85Z
	15	GEH656M2ME2.2	2.2	0.25	21.2	0.8	12.2	0.76	QRE-02A	PX-85Z
	16	GEI656M2ME3.7	3.7	0.25	32	0.8	18.8	0.66	QRE-04D	PX-95Z
	17	GEJ656M2ME5.5	5.5	0.25	42	0.8	22	0.54	QRE-04D	PX-95Z
	18	GEJ656M2ME7.5	7.5	0.25	53.5	0.8	34	0.43	QRE-04D	PX-95Z
	19	GEK656M2ME11	11	0.25	70	0.8	53	0.26	QRE-05D	PX-110Z
	20	GEK656M2ME15	15	0.25	84	0.8	68	0.13	QRE-05D	PX-110Z
	21	GEL656M2ME18	18.5	0.25	96	0.8	68	0	QRE-08F	PX-120Z
80×65	22	GEH806M2ME3.7	3.7	0.5	22	1.6	7	0.74	QRE-02A	PX-85Z
	23	GEI806M2ME5.5	5.5	0.5	29.5	1.6	10.5	0.66	QRE-04D	PX-95Z
	24	GEI806M2ME7.5	7.5	0.5	35	1.6	18	0.61	QRE-04D	PX-95Z
	25	GEJ806M2ME11	11	0.5	47	1.6	30.5	0.50	QRE-05D	PX-110Z
	26	GEJ806M2ME15	15	0.5	60	1.6	42	0.36	QRE-05D	PX-110Z
	27	GEK806M2ME18	18.5	0.5	72	1.6	47.5	0.25	QRE-08F	PX-120Z
	28	GEK806M2ME22	22	0.5	81	1.6	59	0.15	QRE-08F	PX-120Z
	29	GEL806M2ME30	30	0.5	101	1.6	71	0	QRE-09F	PX-130Z
100×80	30	GEI1006M2ME11	11	1.0	34	3.15	8.5	0.62	QRE-05D	PX-110Z
	31	GEI1006M2ME15	15	1.0	41	3.15	17.5	0.54	QRE-05D	PX-110Z
	32	GEJ1006M2ME18	18.5	1.0	48.5	3.15	24.5	0.46	QRE-08F	PX-120Z
	33	GEJ1006M2ME22	22	1.0	55.5	3.15	29.5	0.39	QRE-08F	PX-120Z
	34	GEK1006M2ME30	30	1.0	72	3.15	40.5	0.25	QRE-09F	PX-130Z
	35	GEK1006M2ME37	37	1.0	84	3.15	52	0.12	QRE-10F	PX-130ZST
	36	GEK1006M2ME45	45	1.0	93	3.15	66	0.049	QRE-10F	PX-S146Z

許容押込圧力をを超える高押込用には、GD形 (P.59)、GDF形 (P.65) を選定ください。

GE-2M・GEN-2M形

■適用図 (GEN-2M形)



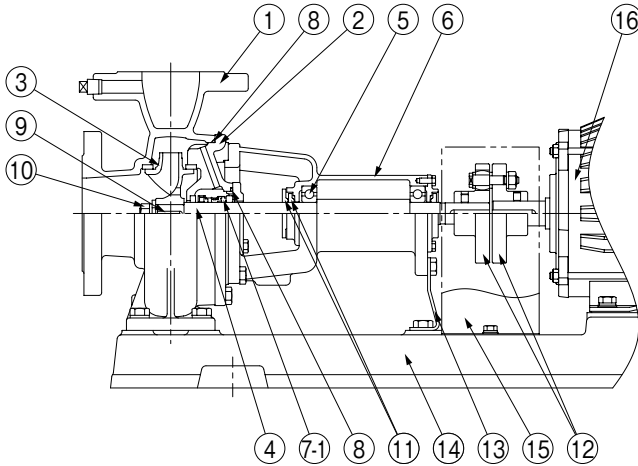
■仕様表 (GEN-2M形)

GEN-2M/SI/603

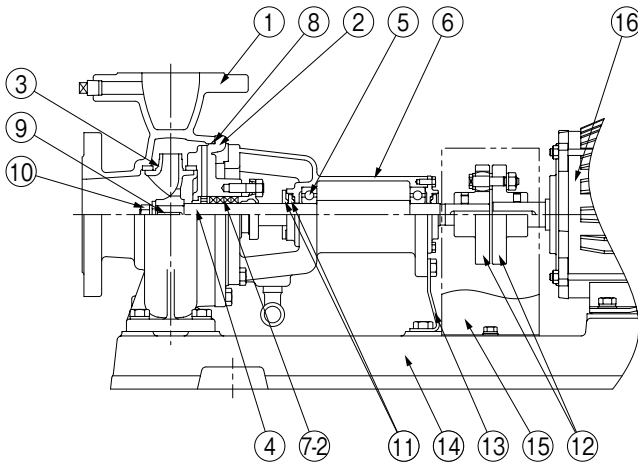
口径 吸込×吐出し mm	符号	形 式	出力 kW	標 準 仕 様				許容押込 圧力 MPa	防振架台適用表	
				吐出し量 m ³ /min	全揚程 m	吐出し量 m ³ /min	全揚程 m			
40×32	1	GEN-40X326M-2MN0.4	0.4	0.06	12.8	0.25	4.2	0.84	QRE-01A	PX-60Z
	2	GEN406M2ME0.75	0.75	0.06	20	0.25	10.5	0.77	QRE-01A	PX-60Z
	3	GEN406M2ME1.5	1.5	0.06	29	0.25	21.5	0.68	QRE-02A	PX-75Z
	4	GEN406M2ME2.2	2.2	0.06	39	0.25	24	0.58	QRE-02A	PX-85Z
50×40	5	GEN506M2ME0.75	0.75	0.12	16.2	0.4	6.2	0.80	QRE-01A	PX-60Z
	6	GEN506M2ME1.5	1.5	0.12	23.5	0.4	15.2	0.74	QRE-02A	PX-75Z
	7	GEN506M2ME2.2	2.2	0.12	31	0.4	21.8	0.67	QRE-04D	PX-85Z
	8	GEN506M2ME3.7	3.7	0.12	44	0.4	34.5	0.54	QRE-04D	PX-95Z
	9	GEN506M2ME5.5	5.5	0.12	57.5	0.4	41.5	0.39	QRE-04D	PX-95Z
65×50	10	GEN656M2ME3.7	3.7	0.25	32	0.8	18.8	0.66	QRE-04D	PX-95Z
	11	GEN656M2ME5.5	5.5	0.25	42	0.8	22	0.54	QRE-04D	PX-95Z
	12	GEN656M2ME7.5	7.5	0.25	53.5	0.8	34	0.43	QRE-04D	PX-95Z
80×65	13	GEN806M2ME3.7	3.7	0.5	22	1.6	7	0.74	QRE-02A	PX-85Z
	14	GEN806M2ME5.5	5.5	0.5	29.5	1.6	10.5	0.66	QRE-04D	PX-95Z
	15	GEN806M2ME7.5	7.5	0.5	35	1.6	18	0.61	QRE-04D	PX-95Z
	16	GEN806M2ME11	11	0.5	47	1.6	30.5	0.50	QRE-05D	PX-110Z
100×80	17	GEN1006M2ME11	11	1.0	34	3.15	8.5	0.62	QRE-05D	PX-110Z
	18	GEN1006M2ME15	15	1.0	41	3.15	17.5	0.54	QRE-05D	PX-110Z
	19	GEN1006M2ME18	18.5	1.0	48.5	3.15	24.5	0.46	QRE-08F	PX-120Z

■部品配置図例 ポンプの図は代表図であり、機種によって異なる場合があります。

●メカニカルシール方式



●グランドパッキン方式



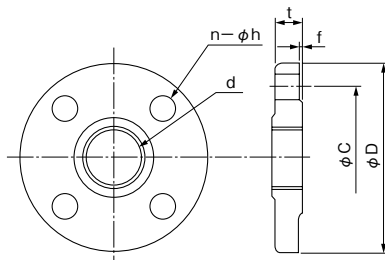
No	名 称	材 料
1	ケーシング	FC200 ※1
2	ケーシングカバー	FC200 ※1
3	インペラ	FC150又はCAC406, CAC702
4	主軸	SUS403 ※2
5	玉軸受	SUJ2
6	軸受箱	FC150
7-1	メカニカルシール	モータ側:SiC ポンプ側:カーボン
7-2	グランドパッキン	—
8	Oリング	NBR
9	キー	SUS403 ※2
10	ナット	SUS304 ※2
11	水切つば	EPDM
12	軸継手	FC200
13	支え	SPCC
14	ベース	FC150
15	軸継手ガード	SPCC
16	モータ	—

※1 GEN形はナイロンコーティング

※2 GEN形はSUS316

GE-2M・GEN-2M/HC/003

■相フランジ寸法 (JIS10K)



単位: mm

口径	d	C	D	t	f	n	h (適用ボルト)
32	Rc1¼	100	135	20	2	4	20 (M16)
40	Rc1½	105	140	20	2	4	20 (M16)
50	Rc2	120	155	20	2	4	20 (M16)
65	Rc2½	140	175	22	2	4	20 (M16)
80	Rc3	150	185	22	2	8	20 (M16)
100	Rc4	175	210	24	2	8	20 (M16)

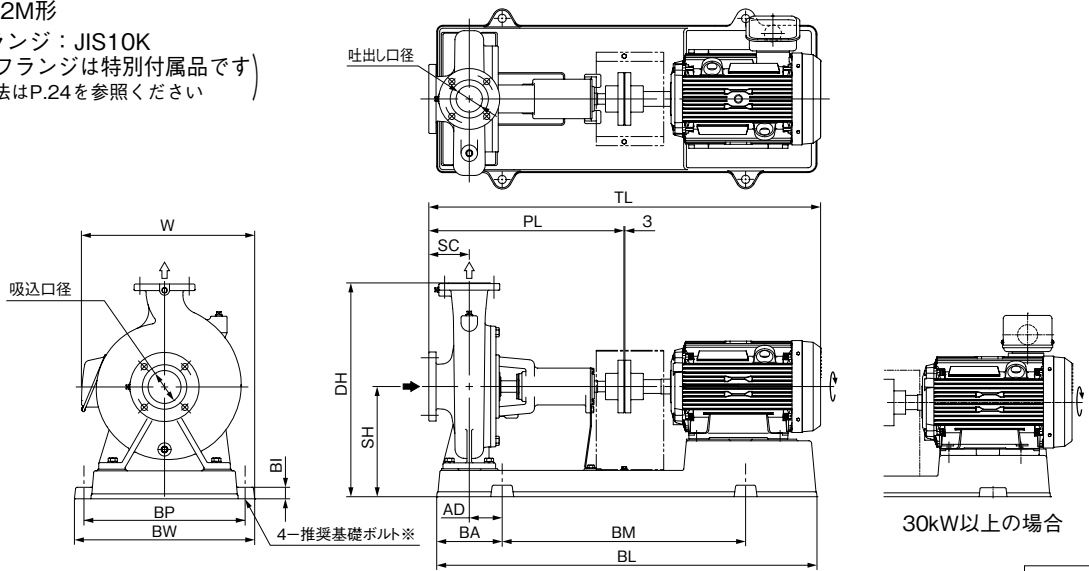
Ⓢ 特別付属品です。別途お買い求めください。

GE-2M・GEN-2M形

■寸法図 実施計画に際しましては納入仕様書をご請求ください。

GE-2M形

フランジ：JIS10K
(相フランジは特別付属品です)
寸法はP.24を参照ください



※基礎ボルトは特別付属品です。別途お買い求めください。
・推奨基礎ボルトサイズ：P.26を参照ください。

GE-2M/HD/001

単位:mm

口径 吸込×吐出	形 式	出力 kW	インペラ 材料	ポンプ		ベース						組合せ寸法				質量 kg	
				SC	PL	BI	BL	BA	BM	BP	BW	DH	SH	TL	AD		W
40×32	GEH-40X326M-2MN0.4	0.4	FC	65	265	20	467	82	300	200	236	280	155	506	35	244	31
	GEH406M2ME0.75	0.75		65	265	20	466	82	300	210	246	280	155	530	35	268	37
	GEI406M2ME1.5	1.5	CAC406	65	265	20	516	92	330	230	266	307	167	580	45	291	44
	GEJ406M2ME2.2	2.2		80	360	25	648	112	420	290	336	347	187	675	50	—	57
	GEJ406M2ME3.7	3.7		80	360	25	648	112	420	290	336	357	197	744	50	348	75
50×40	GEH506M2ME0.75	0.75	FC	65	265	20	468	82	300	230	266	317	177	530	35	278	39
	GEH506M2ME1.5	1.5		65	265	20	516	92	330	230	266	307	167	580	45	291	43
	GEI506M2ME2.2	2.2	CAC406	80	440	25	726	127	480	290	336	307	167	755	60	—	60
	GEJ506M2ME3.7	3.7		80	440	25	818	138	540	320	366	357	197	*830	70	—	85
	GEJ506M2ME5.5	5.5		80	440	25	816	138	540	350	396	357	197	894	70	—	101
	GEK506M2ME5.5	5.5	SCS13	80	440	25	819	138	540	350	396	405	225	894	70	—	111
	GEK506M2ME7.5	7.5		80	440	25	819	138	540	350	396	405	225	894	70	—	118
	GEK506M2ME11	11		80	440	35	916	158	600	400	458	405	225	1018	90	495	141
65×50	GEH656M2ME1.5	1.5	FC	80	360	20	646	112	420	230	266	307	167	675	45	291	51
	GEH656M2ME2.2	2.2		80	360	20	648	112	420	260	296	307	167	675	45	306	51
	GEI656M2ME3.7	3.7	CAC406	80	440	25	816	138	540	320	366	317	177	*828	70	—	87
	GEJ656M2ME5.5	5.5		80	440	25	816	138	540	350	396	357	197	894	70	—	104
	GEJ656M2ME7.5	7.5		80	440	25	816	138	540	350	396	357	197	894	70	—	110
	GEK656M2ME11	11	SCS13	100	460	35	916	158	600	400	458	405	225	1038	90	495	156
	GEK656M2ME15	15		100	460	35	916	158	600	400	458	405	225	1038	90	495	167
	GEL656M2ME18	18.5		100	460	35	1018	178	660	400	458	470	245	1082	95	495	204
80×65	GEH806M2ME3.7	3.7	FC	100	380	25	648	112	420	290	336	357	197	764	50	348	80
	GEI806M2ME5.5	5.5		100	460	25	816	138	540	350	396	357	197	914	70	—	111
	GEI806M2ME7.5	7.5	CAC406	100	460	25	816	138	540	350	396	357	197	914	70	—	117
	GEJ806M2ME11	11		100	460	35	916	158	600	400	458	405	225	1038	90	495	154
	GEJ806M2ME15	15		100	460	35	916	158	600	400	458	405	225	1038	90	495	164
	GEK806M2ME18	18.5	SCS13	100	460	35	1016	178	660	400	458	425	225	1082	110	495	195
	GEK806M2ME22	22		100	460	35	1018	180	660	440	498	445	245	1107	110	538	231
	GEL806M2ME30	30		100	460	35	1016	178	660	440	498	470	245	1183	95	—	324
100×80	GEI1006M2ME11	11	FC	100	460	35	916	158	600	400	458	405	225	1038	75	495	160
	GEI1006M2ME15	15		100	460	35	916	158	600	400	458	405	225	1038	75	495	171
	GEJ1006M2ME18	18.5	CAC406	100	460	35	1016	178	660	400	458	425	225	1082	95	495	198
	GEJ1006M2ME22	22		100	460	35	1018	180	660	440	498	445	245	1107	95	538	234
	GEK1006M2ME30	30		100	460	35	1016	178	660	440	498	470	245	1183	95	—	328
	GEK1006M2ME37	37	SCS13	100	460	35	1138	200	740	400/490	458/548	490	265	1214	115	—	369
	GEK1006M2ME45	45		100	460	35	1138	200	740	400/490	458/548	490	265	1214	115	—	379

※モータ端ではなくベース端までの寸法です。

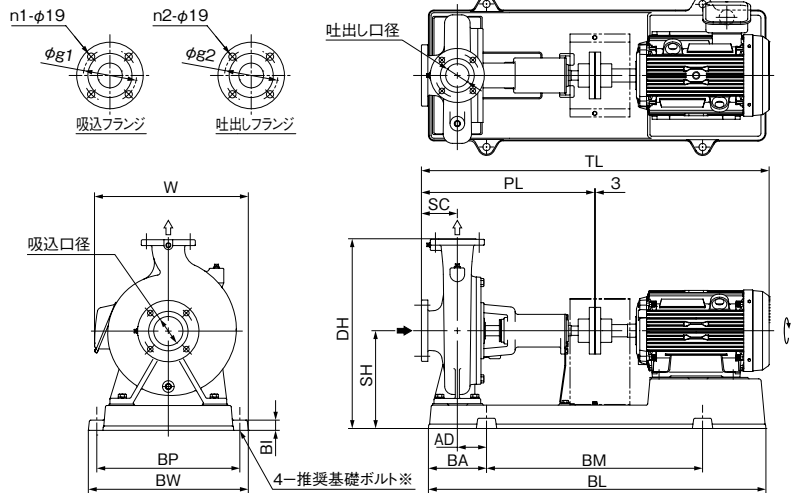
25 ②W≤BWの場合はWを省略。グランドパッキン方式も同寸法です。

GE-2M/HD/003

GEN-2M形

フランジ：JIS10K

(相フランジは特別付属品です)
(寸法はP.24を参照ください)



※基礎ボルトは特別付属品です。別途お買い求めください。

GEN-2M/HD/001

単位：mm

口径 吸込×吐出し	g1	g2	n1	n2
40×32	105	100	4	4
50×40	120	105	4	4
65×50	140	120	4	4
80×65	150	140	8	4
100×80	175	150	8	8

単位：mm

口径 吸込×吐出し	形 式	出力 kW	インペラ 材料	ポンプ		ベース						組合せ寸法				質量 kg	
				SC	PL	BI	BL	BA	BM	BP	BW	DH	SH	TL	AD		W
40×32	GEN-40X326M-2MN0.4	0.4	CAC406	65	265	20	467	82	300	200	236	280	155	506	35	244	31
	GEN406M2ME0.75	0.75		65	265	20	466	82	300	210	246	280	155	530	35	268	37
	GEN406M2ME1.5	1.5		65	265	20	516	92	330	230	266	307	167	580	45	291	44
	GEN406M2ME2.2	2.2		80	360	25	648	112	420	290	336	347	187	675	50	—	57
50×40	GEN506M2ME0.75	0.75	CAC406	65	265	20	468	82	300	230	266	317	177	530	35	278	39
	GEN506M2ME1.5	1.5		65	265	20	516	92	330	230	266	307	167	580	45	291	43
	GEN506M2ME2.2	2.2		80	440	25	726	127	480	290	336	307	167	755	60	—	60
	GEN506M2ME3.7	3.7		80	440	25	818	138	540	320	366	357	197	※830	70	—	85
	GEN506M2ME5.5	5.5		80	440	25	819	138	540	350	396	405	225	894	70	—	111
65×50	GEN656M2ME3.7	3.7	CAC406	80	440	25	816	138	540	320	366	317	177	※828	70	—	87
	GEN656M2ME5.5	5.5		80	440	25	816	138	540	350	396	357	197	894	70	—	104
	GEN656M2ME7.5	7.5		80	440	25	816	138	540	350	396	357	197	894	70	—	110
80×65	GEN806M2ME3.7	3.7	CAC406	100	380	25	648	112	420	290	336	357	197	764	50	348	80
	GEN806M2ME5.5	5.5		100	460	25	816	138	540	350	396	357	197	914	70	—	111
	GEN806M2ME7.5	7.5		100	460	25	816	138	540	350	396	357	197	914	70	—	117
	GEN806M2ME11	11		100	460	35	916	158	600	400	458	405	225	1038	90	495	154
100×80	GEN1006M2ME11	11	CAC406	100	460	35	916	158	600	400	458	405	225	1038	75	495	160
	GEN1006M2ME15	15		100	460	35	916	158	600	400	458	405	225	1038	75	495	171
	GEN1006M2ME18	18.5		100	460	35	1016	178	660	400	458	425	225	1082	95	495	198

※モータ端ではなくベース端までの寸法です。 ②W≦BWの場合はWを省略。

GEN-2M/Hd/602

●推奨基礎ボルトサイズ

単位：mm

口径 吸込×吐出し	推奨基礎ボルト	備 考
40×32	M12×160	0.75kW以下
	M16×200	1.5kW以上
50×40	M12×160	0.75kW以下
	M16×200	1.5kW以上
65×50	M12×160	1.5kW以下
	M16×200	2.2~7.5kW
	M20×250	11kW以上

単位：mm

口径 吸込×吐出し	推奨基礎ボルト	備 考
80×65	M16×200	7.5kW以下
	M20×250	11kW以上
100×80	M16×200	7.5kW
	M20×250	11kW以上

■特別付属品(オプション)

●呼水ジョーゴ・止め弁 (GE-2M形)

品 名	備 考
呼水ジョーゴ	口径65×50以上用 但し、65×50の下記を除く。 (50Hz：2.2kW以下) (60Hz：3.7kW以下)
止め弁	

●GE用フランジセット (JIS10K)

口径32mm~100mm

●GEN用フランジセット

(JIS10Kナイロンコーティング)

口径32mm~100mm