

## ■用 途

- 冷却水用・農事用・簡易水道用・機械セット用・一般給水用・その他一般揚水用

## ■特 長

- (1)自吸式ですからフート弁不要で揚水の操作が簡単です。
- (2)カバー付で屋外設置も可能です。
- (3)CR形は、主要部品にステンレス、樹脂、CAC材を採用し赤水の心配がありません。
- (4)ポンプの凍結破損防止のためサーモスタット付の消費電力の少ない長寿命セラミックヒータを採用し、自動的に寒さからポンプを守ります。
- (5)手動スイッチが本体についており、コンセントの抜き差しが必要がなく、試運転時の操作が簡単です。
- (6)過負荷保護装置の内蔵でモータの焼損を防止します。(CR形:サーマルプロテクター C3形:オートカット)

## ■標準仕様

揚液	液質	清水 (pH5.8~8.6)
	液温	0~40℃ (凍結なきこと)
材 料	インペラ	CAC406
	主 軸	SUS304 (接液部)
	ケーシング	CR形:SCS13 C3形:FC
モ ー タ	種 類	全閉外扇形
	電 源	単相100V 三相200V
		単相200V (60Hz 750W)
	同期回転速度	50Hz:3,000min <sup>-1</sup> 60Hz:3,600min <sup>-1</sup>
	効 率	0.75kWはプレミアム効率 (IE3)
設 置 場 所		屋内・屋外 (周囲温度/湿度、0~40℃/90%RH以下)
構 造	インペラ	渦流
	軸 封	メカニカルシール (セラミック×カーボン)
	軸 受	密封玉軸受
相 フ ラ ン ジ 形 状		専用弁座付ヒシフランジ (吸込側) 専用ヒシフランジ (吐出し側)
塗装色 (マンセルNo.)		ポンプカバー:ホワイト [樹脂製] ベース :ブラック [樹脂製] その他 (C3形):グレー (2.5PB5.1/0.8)

## ■許容押込圧力

0.049MPa

## ■吸込全揚程 (20℃)

- 8m 以内



CR形 250W



C3形 750W

③CR形・C3形は自動運転タイプではありません。  
250W以下はCR形、400W以上はC3形となります。

## ■標準付属品

モ ー タ	全閉外扇形
ベ ー ス	樹脂製
ス ト レ ー ナ	
相 フ ラ ン ジ	1組 (ボルト・ナット付)
カ バ ー	樹脂製
電源コードプラグ	2m (単相のみ)
セラミックヒータ	サーモスタット付 (60Hz単相200V除く)

## ■特別付属品 (オプション)

- チェック弁
- スルース弁
- 砂こし器
- めすおすエルボ

## 形式説明

**CR135S**  
① ② ③ ④

**C3-405SHN**  
① ② ③ ④ ⑤

①ポンプ形式

④単相用

②モータ容量

(S2:単相200V

(13:130W 15:150W 20:200W)

T又は無記号:三相用)

(25:250W 40:400W 75:750W)

⑤モータ種類

③周波数 (5:50Hz 6:60Hz)

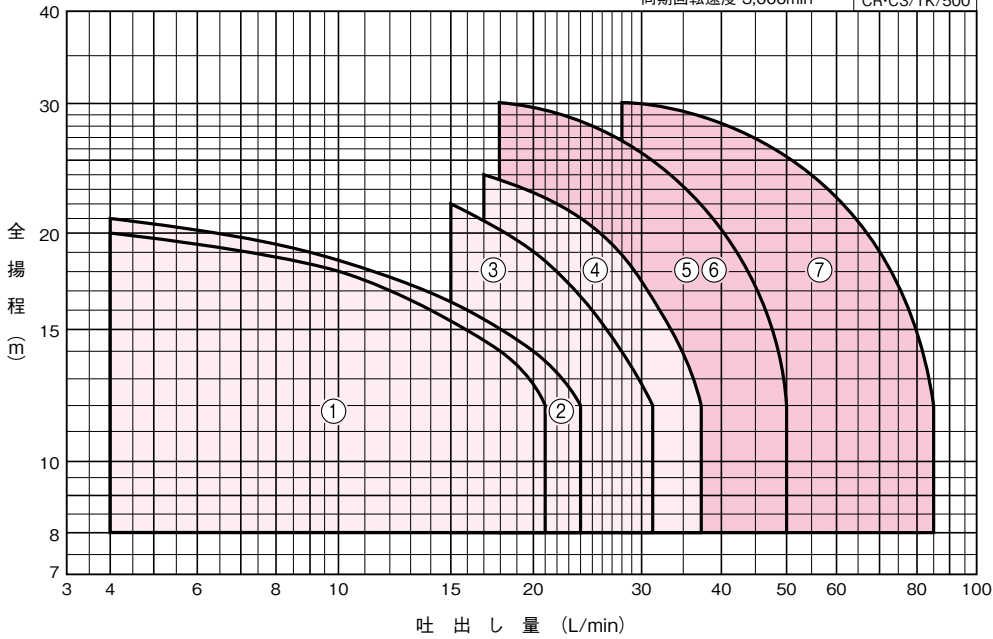
(N:全閉外扇屋内形

E:トップランナーモータ)

# CR・C3形

## ■適用図

同期回転速度 3,000min<sup>-1</sup> CR-C3/TK/500



カスケードポンプは仕様点を外れた揚程で使用しないでください。モータを焼損する恐れがあります。

## ■仕様表

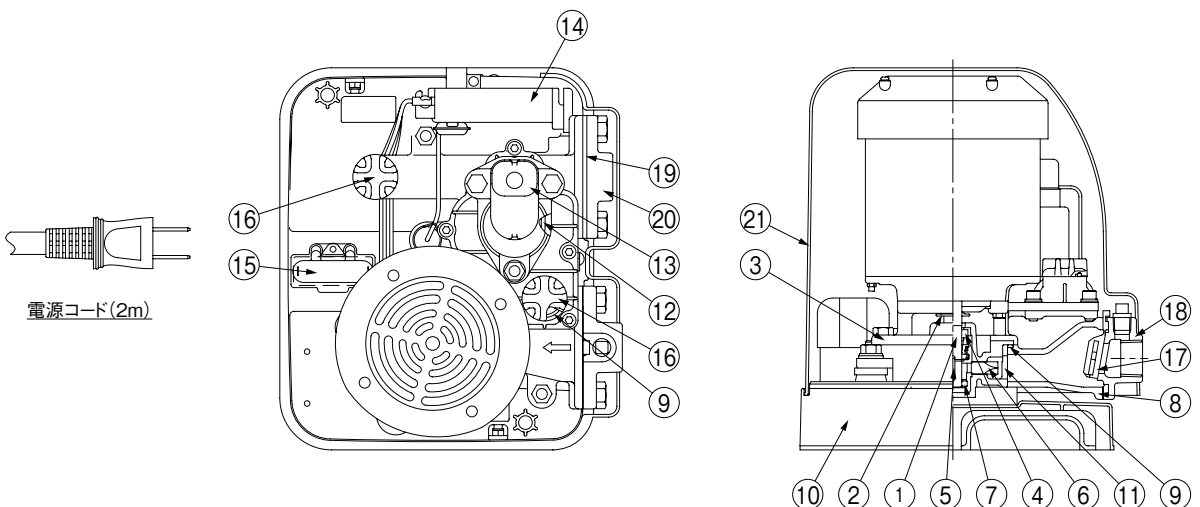
CR-C3/SI/500

口径 mm	符号	形式	出力 kW	標準仕様			
				吐出量 L/min	全揚程 m	吐出量 L/min	全揚程 m
20	1	CR135S	0.13※	4	20	21	12
	2	CR155S	0.15※	4	21	24	12
25	3	CR205S	0.2※	15	22	31	12
	4	CR255S	0.25※	17	24	37	12
32	5	C3-405SHN	0.4※	18	30	50	12
	6	C3-405THN	0.4	18	30	50	12
	7	C3-755HE	0.75	28	30	85	12

※単相100V

## ■部品配置図例

ポンプの図は代表図であり、機種によって異なる場合があります。  
(図は、CR形の場合です。C3形についてはお問合せください)

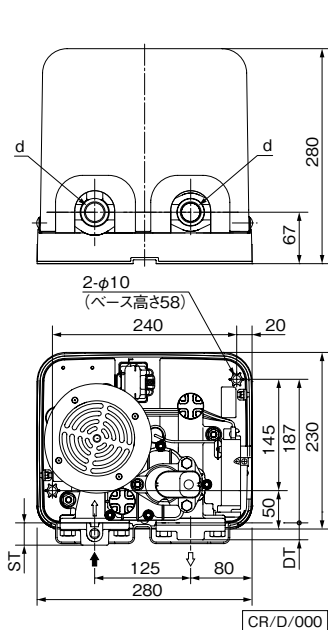


No	名称	材料	No	名称	材料
1	モータ主軸	SUS304(接液部)	11	ケーシングライナ	CAC406
2	水切つば	EPDM	12	パッキン	EPDM
3	ケーシングカバー	FC200	13	カバー	—
4	メカニカルシール	モータ側:セラミック ポンプ側:カーボン	14	電装箱	—
5	キー	SUS403	15	コンデンサ	—
6	インペラ	CAC406	16	プラグ	PP
7	ストッパーリング	SUS304	17	弁体付パッキン	EPDM
8	ケーシング	SCS13	18	弁座付ひしフランジ	SCS13
9	Oリング	EPDM	19	ひしフランジパッキン	EPDM
10	ベース	PP	20	ひしフランジ	SCS13
			21	ポンプカバー	PP

CR/HC/002

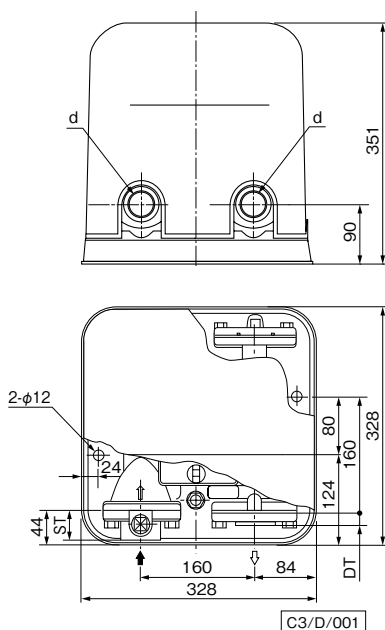
■寸法図 実施計画に際しましては納入仕様書をご請求ください。

●CR形



CR/D/000

●C3形



C3/D/001

単位:mm

口径	形式	出力 kW	d	ST	DT	質量 kg
20	CR135S	0.13	Rc <sup>3</sup> / <sub>4</sub>	29	22	11.7
	CR155S	0.15	Rc <sup>3</sup> / <sub>4</sub>	29	22	12.1
25	CR205S	0.2	Rc1	31	24	12.3
	CR255S	0.25	Rc1	31	24	12.8

CR/d/501

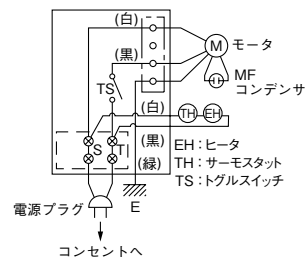
単位:mm

口径	形式	出力 kW	d	ST	DT	質量 kg
32	C3-405SHN	0.4	Rc1 <sup>1</sup> / <sub>4</sub>	37	23	21
	C3-405THN	0.4	Rc1 <sup>1</sup> / <sub>4</sub>	37	23	20
	C3-755HE	0.75	Rc1 <sup>1</sup> / <sub>4</sub>	37	23	22

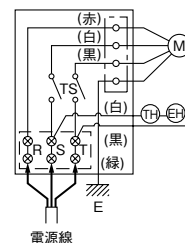
C3/d/501

■結線図

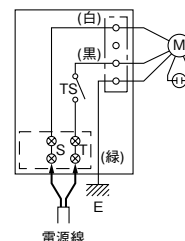
<単相 100V>



<三相 200V>



<単相 200V>



カスケード

■専用モータ特性…巻末を参照ください。

# CS(2)-C・CHS・CS2形 自吸カスケードポンプ

## ■用 途

●冷却水用・農事用・機械セット用・その他一般揚水用

## ■特 長

- (1)全機種自吸ですからフット弁不要で揚水の操作が簡単です。
- (2)低揚程から高揚程まで高効率・高性能の機種を豊富に揃えています。
- (3)優れた吸上性能で尚且つ高耐久。

## ■標準仕様

揚液	液質 液温	清水 (pH5.8~8.6) 0~40℃ (凍結なきこと)
材 料	インペラ 主 軸 (接液部) ケーシング	CAC406 SUS304又はSUS403 SUS316 (CS2-C) FC
モ ー タ	種 類 電 源 同期回転速度 効 率	開放防滴保護形※1/全閉外扇屋内形※2 単相100V(0.4kW以下のみ) 三相200V 50Hz:3,000min <sup>-1</sup> 60Hz:3,600min <sup>-1</sup> (CS(2)-C、CHS形) 50Hz:1,500min <sup>-1</sup> 60Hz:1,800min <sup>-1</sup> (CS2) 0.75kW以上はプレミアム効率(IE3)
設 置 場 所		屋 内
構 造	インペラ 軸 封 軸 受	渦流 メカニカルシール 密封玉軸受
相 フ ラ ン ジ 形 状		専用弁座付フランジ(吸込側) 専用フランジ(CS-C、CS2形吐出し側) JIS10K (CHS形吐出し側)
塗 装 色 (マンセルNo.)		グレー (2.5PB5.1/0.8)

※1 CS(2)-C形0.1~0.4kW及び単相モータ ※2 CS2-C形は全閉外扇屋外形

## ■吸込全揚程 (20℃)

-7m (CHS形最大-9m※)

※吸込全揚程を最大値でご使用の場合は標準仕様を満たしませんのでご注意ください。

## 形式説明

**CS(2)-205-C0.1S**

① ② ③ ④ ⑤ ⑥

**CS2-205-MN0.2T**

① ② ③ ④ ⑤ ⑥

**CHS255ME1.5**

① ② ③ ④ ⑤

①ポンプ形式

②口径 (mm)

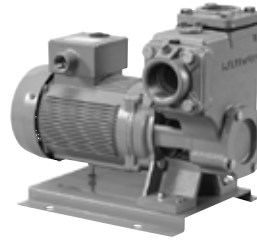
③周波数 (5:50Hz 6:60Hz)

④モータ種類

( 無記号:開放防滴保護形  
N : 全閉外扇屋内形  
E : トップランナーモータ )

⑤モータ出力 (kW)

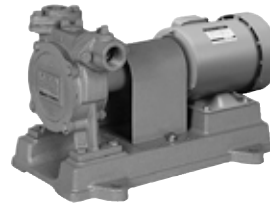
⑥電源 (S:単相100V  
T又は無記号:三相200V)



CS(2)-C形



CHS形



CS2-M形

## ■標準付属品

モ ー タ	開放防滴保護形※1/全閉外扇屋内形※2
ベ ー ス	
カ ッ プ リ ン グ	CS(2)-C形は共通軸タイプのため不要
ス ト レ ー ナ	(樹脂製)
相 フ ラ ン ジ	1組 (パッキン・ボルト付)
カ ッ プ リ ン グ カ バ ー	CS(2)-C形を除く
保 護 ス イ ッ チ	CS(2)-C形のみ

※1 CS(2)-C形0.1~0.4kW及び単相モータ ※2 CS2-C形は全閉外扇屋外形

## ■特殊仕様

電 圧 変 更	例 400V or 440V
材 料 変 更	例 主軸SUS304
塗 装 色 変 更	グレー→指定色

## ■特別付属品 (オプション)

- チェック弁
- スルース弁
- 砂こし器
- 圧力計
- 連成計
- 防振架台

## ■シリーズ製品

- ベルト掛用

ベルト掛用CHS-A・CS2-A・CS3-A形があります。詳細はP.401を参照ください。



CHS-A形



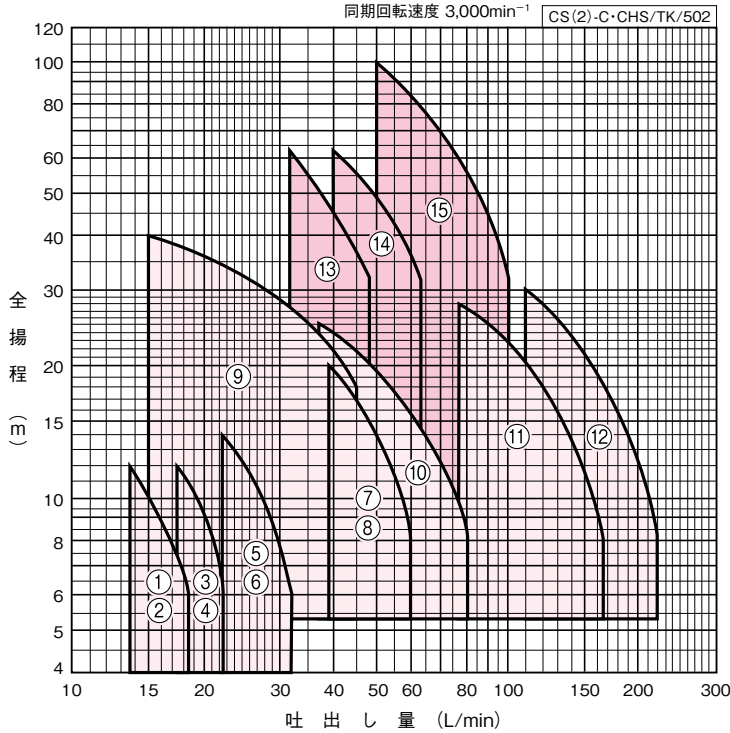
CS2-A形



CS3-A形

■適用図

- CS(2)-C・CHS形



カスケードポンプは仕様点を外れた揚程で使用しないでください。モータを焼損する恐れがあります。

■ CHS形  
■ CS(2)-C形

■仕様表

- CS(2)-C形

CS(2)-C/SI/501

口径 mm	符号	形 式	出力 kW	標 準 仕 様			
				吐出し量 L/min	全揚程 m	吐出し量 L/min	全揚程 m
20	1	CS-205-C0.1S	0.1※	13.5	12	18.5	6
	2	CS-205-C0.1T	0.1	13.5	12	18.5	6
	3	CS-205-C0.13S	0.13※	17.5	12	22.5	6
	4	CS-205-C0.13T	0.13	17.5	12	22.5	6
25	5	CS-255-C0.2S	0.2※	22.5	14	32	6
	6	CS-255-C0.2T	0.2	22.5	14	32	6
32	7	CS-325-C0.4S	0.4※	39	20	60	8
	8	CS-325-C0.4T	0.4	39	20	60	8
	9	CS2-32CE0.75	0.75	15	40	45	18
40	10	CS2-40CE0.75	0.75	37	25	81	8
50	11	CS2-50CE1.5	1.5	78	28	165	8
65	12	CS2-65CE2.2	2.2	110	30	220	8

※単相100V

- CHS形

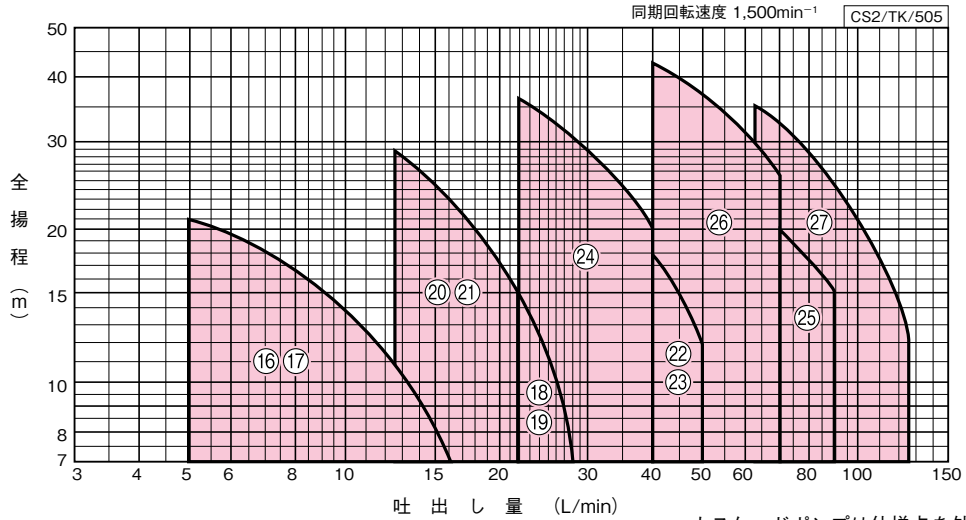
CHS/SI/504

口径 mm	符号	形 式	出力 kW	標 準 仕 様			
				吐出し量 L/min	全揚程 m	吐出し量 L/min	全揚程 m
25	13	CHS255ME1.5	1.5	32	63	48	31.5
32	14	CHS325ME2.2	2.2	40	63	63	31.5
40	15	CHS40ME3.7	3.7	50	100	100	31.5

# CS(2)-C·CHS·CS2形

## ■適用図

- CS2形



カスケードポンプは仕様点を外れた揚程で使用しないでください。モータを焼損する恐れがあります。

## ■仕様表

- CS2形

CS2/SI/504

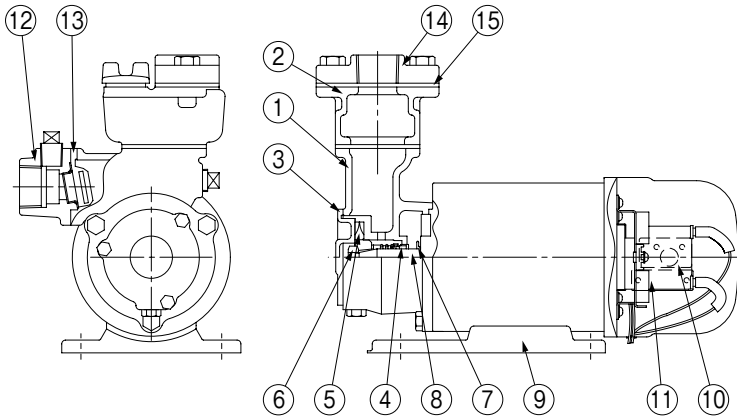
口径 mm	符号	形 式	出力 kW	標 準 仕 様			
				吐出し量		全揚程	
				L/min	m	L/min	m
20	16	CS2-205-M0.2S	0.21※	5	21	16	7
	17	CS2-205-MN0.2T	0.21	5	21	16	7
25	18	CS2-255-M0.2S	0.21※	22	15	28	7
	19	CS2-255-MN0.2T	0.21	22	15	28	7
	20	CS2-255-M0.4S	0.4※	12.5	29	22	15
	21	CS2-255-MN0.4T	0.4	12.5	29	22	15
32	22	CS2-325-M0.4S	0.4※	40	18	50	12
	23	CS2-325-MN0.4T	0.4	40	18	50	12
	24	CS2-325ME0.75	0.75	22	37	40	20.5
40	25	CS2-405ME0.75	0.75	71	20	90	15
	26	CS2-405ME1.5	1.5	40	42.5	71	25.5
50	27	CS2-50ME1.5	1.5	63	35	125	12.5

※単相100V

■部品配置図例 ポンプの図は代表図であり、機種によって異なる場合があります。

● CS-C形

口径20・25mm



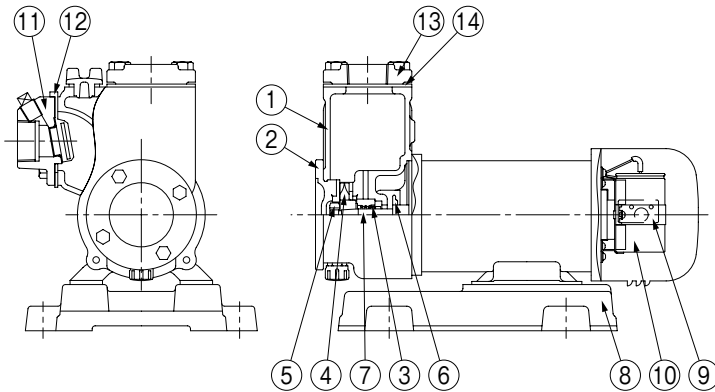
No	名 称	材 料
1	ケーシング	FC150
2	呼び水ボデー	FC150
3	ケーシングカバー	CAC406
4	メカニカルシール	モータ側:セラミック ポンプ側:カーボン
5	インペラ	CAC406
6	ナット	C3604
7	水切つば	EPDM
8	モータ主軸	SUS304(接液部)
9	ベース	SPCC
10	保護スイッチ	—
11	コンデンサ ※	—
12	弁座付ひしフランジ	FC150
13	弁座付パッキン	NR
14	ひしフランジ	FC150
15	ひしフランジパッキン	NR

※単相機種のみ

CS-C/HC/011

● CS-C形

口径32mm(0.4kW)



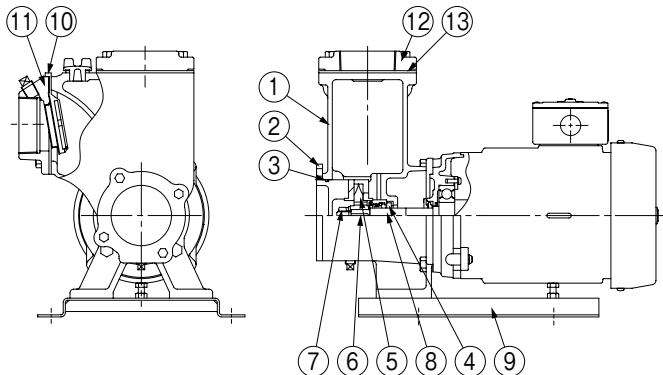
No	名 称	材 料
1	ケーシング	FC150
2	ケーシングカバー	FC150
3	メカニカルシール	モータ側:セラミック ポンプ側:カーボン
4	インペラ	CAC406
5	ナット	C3604
6	水切つば	EPDM
7	モータ主軸	SUS304(接液部)
8	ベース	FC200
9	保護スイッチ	—
10	コンデンサ ※	—
11	弁座付角フランジ	FC200
12	弁座付角パッキン	NR
13	角フランジ	FC150
14	角フランジパッキン	NR

※単相機種のみ

CS-C/HC/021

● CS2-C形

口径32mm以上(0.75kW以上)

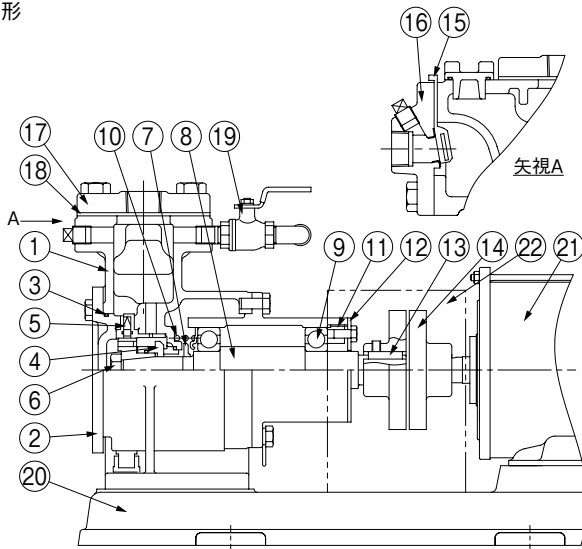


No	名 称	材 料
1	ケーシング	FC200
2	ケーシングカバー	FC200
3	Oリング	NBR
4	メカニカルシール	モータ側:セラミック ポンプ側:カーボン
5	インペラ	CAC406
6	キー	SUS304
7	ナット	SUS304
8	モータ主軸	SUS316(接液部)
9	ベース	SPHC
10	弁座付角パッキン	NR(口径65mm品はEPDM)
11	弁座付角フランジ	FC200
12	角フランジパッキン	NR
13	角フランジ	FC150

CS2-C/HC/001

# CS(2)-C·CHS·CS2形

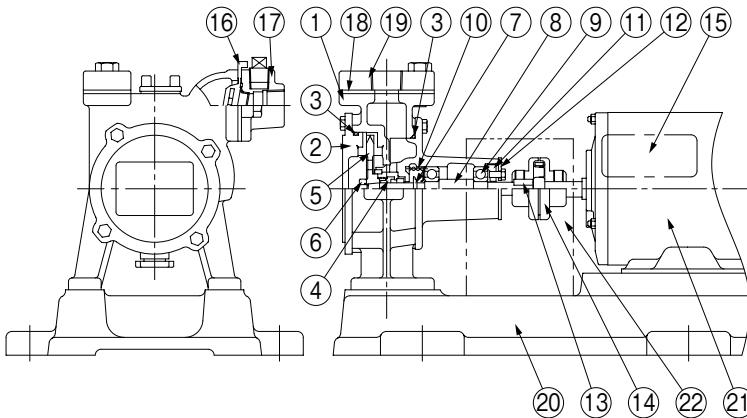
## ● CHS形



No	名称	材料
1	ケーシング	FC150
2	ケーシングカバー	FC150
3	Oリング	NBR
4	メカニカルシール	モータ側:銅合金 ポンプ側:セラミック
5	インペラ	CAC406
6	ナット	C3604
7	水切つば	EPDM
8	主軸	SUS403(接液部)
9	玉軸受	SUJ2
10	ばね	SUS403
11	軸受カバー	FC150
12	軸受カバー	SS330
13	キー	S45C
14	軸継手	FC200
15	弁体付パッキン	NR
16	弁座付フランジ	FC200
17	フランジ	FC200
18	フランジパッキン	NR
19	ボール弁	—
20	ベース	FC150
21	モータ	—
22	軸継手ガード	SPCC

CHS/HC/002

## ● CS2形



No	名称	材料
1	ケーシング	FC150
2	ケーシングカバー	FC150
3	Oリング	NBR
4	メカニカルシール	モータ側:セラミック ポンプ側:カーボン
5	インペラ	CAC406
6	ナット	C3604
7	水切つば	EPDM
8	主軸	SUS403(接液部)
9	玉軸受	SUJ2
10	ばね	SUS304
11	軸受カバー	FC150
12	軸受カバー	SS330
13	キー	※1 S45C
14	軸継手	FC150
15	コンデンサ	※2 —
16	弁体付ひしパッキン	NR
17	弁座付ひしフランジ	FC200
18	ひしフランジパッキン	NR
19	ひしフランジ	FC150
20	ベース	FC150
21	モータ	—
22	軸継手ガード	SPCC

※1 口径20mm品は除く  
※2 単相機種のみ

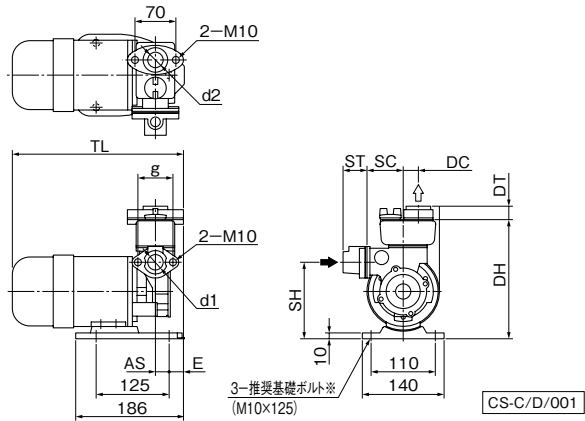
CS2/HC/002



■寸法図 実施計画に際しましては納入仕様書をご請求ください。

● CS-C形  
0.2kW以下

フランジ：吸込側 専用弁座付フランジ  
吐出し側 専用フランジ



※基礎ボルトは特別付属品です。  
別途お買い求めください。

単位：mm

口径	形式	出力 kW	ポンプ		組合せ寸法					フランジ				質量 kg
			SC	DC	DH	SH	TL	AS	E	d1,d2	g	ST	DT	
20	CS-205-C0.1S	0.1	62	26	204	131	295	24	26	Rc <sup>3</sup> / <sub>4</sub>	60	39	23	9.4
	CS-205-C0.1T	0.1	62	26	204	131	279	24	26	Rc <sup>3</sup> / <sub>4</sub>	60	39	23	9.4
	CS-205-C0.13S	0.13	58	23	214	136	340	-6	54	Rc <sup>3</sup> / <sub>4</sub>	70	39	23	10.5
	CS-205-C0.13T	0.13	58	23	214	136	299	-6	54	Rc <sup>3</sup> / <sub>4</sub>	70	39	23	9.7
25	CS-255-C0.2S	0.2	58	28	214	136	329	-13	64	Rc1	70	43	25	11.3
	CS-255-C0.2T	0.2	58	28	214	136	288	-13	64	Rc1	70	43	25	10.3

③表中のマイナス寸法は、図と反対方向を表します。

CS-C/d/501

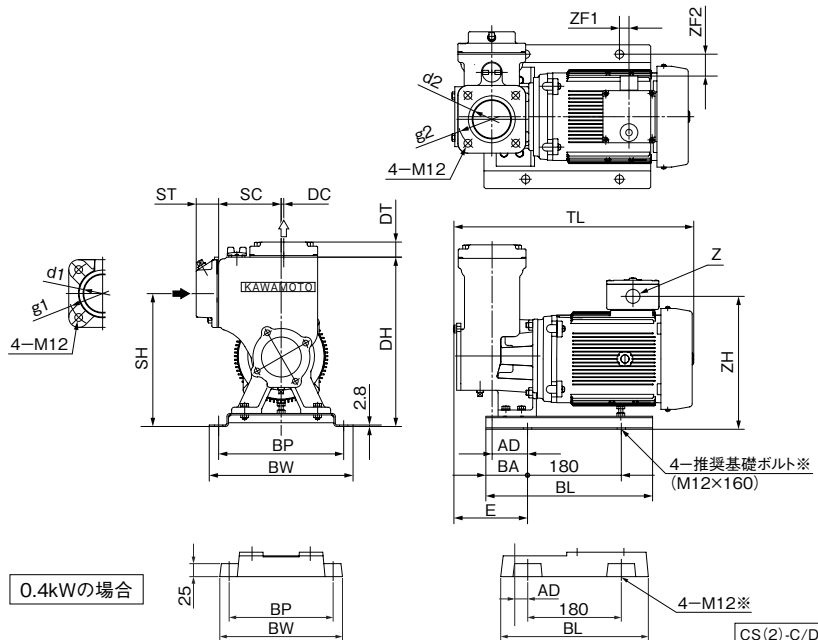
● CS(2)-C形

0.4kW以上

図は0.75kW以上の場合です。

単位：mm

口径	フランジ			
	d1,d2	g1,g2	ST	DT
32	Rc1 <sup>1</sup> / <sub>4</sub>	90 41	23	
40	Rc1 <sup>1</sup> / <sub>2</sub>	95 38.5	25	
50	Rc2	105 38.5	27	
65	Rc2 <sup>1</sup> / <sub>2</sub>	105 43	29	



※基礎ボルトは特別付属品です。  
別途お買い求めください。

0.4kWの場合

CS(2)-C/D/001

単位：mm

口径	形式	出力 kW	ポンプ		ベース				組合せ寸法				その他				質量 kg	
			SC	DC	BL	BA	BP	BW	DH	SH	TL	AD	E	ZF1	ZF2	ZH		Z
32	CS-325-C0.4S	0.4	85	10	284	52	200	236	248	193	398	25	78	-	-	-	-	27
	CS-325-C0.4T	0.4	85	10	284	52	200	236	248	193	315	25	84	-	-	-	-	21
	CS2-32CE0.75	0.75	85	10	280	50	200	235	257	202	391	30	91	3	22	235	G3/4	26
40	CS2-40CE0.75	0.75	100	7.5	280	50	200	235	297	237	393	33	94	2	22	235	G3/4	28
50	CS2-50CE1.5	1.5	110	12	320	80	240	276	315	250	431	57	122	12	42	243	G3/4	37
65	CS2-65CE2.2	2.2	120	5	320	80	240	276	325	255	455	68	136	22	42	256	G3/4	42

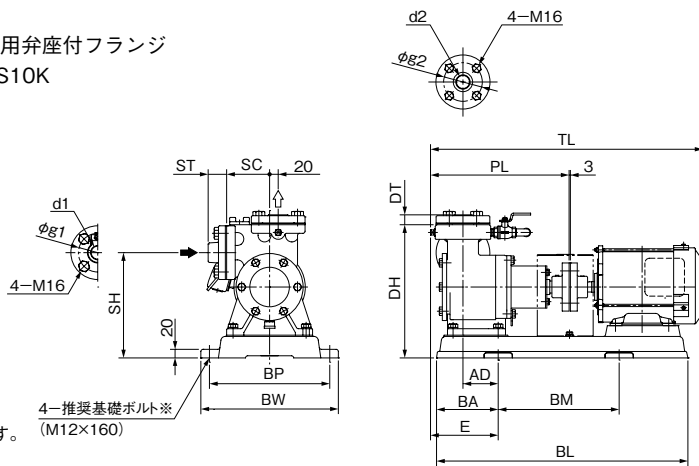
CS(2)-C/d/501

カスケード

# CS(2)-C·CHS·CS2形

## ● CHS形

フランジ：吸込側 専用弁座付フランジ  
吐出し側 JIS10K



※基礎ボルトは特別付属品です。  
別途お買い求めください。

CHS/D/001

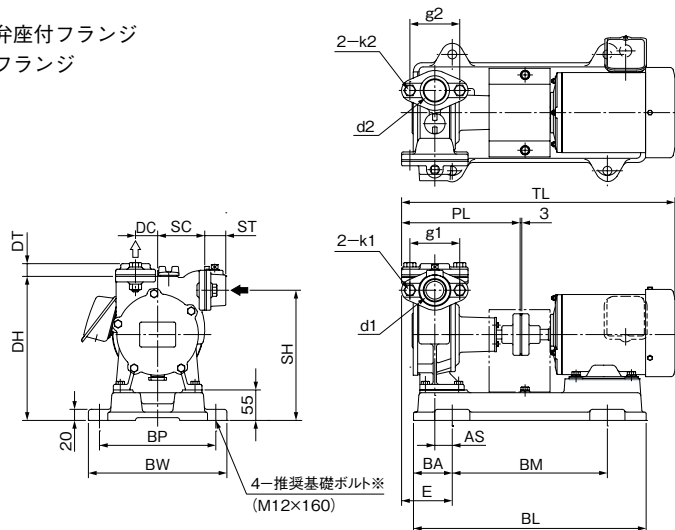
単位：mm

口径	形 式	出力 ポンプ		ベース						組合せ寸法					フランジ				質量 kg
		kW	SC	PL	BL	BA	BM	BP	BW	DH	SH	TL	AD	E	d1,d2	g1,g2	ST	DT	
25	CHS255ME1.5	1.5	100	312	585	160	265	280	320	310	245	627	99	163	Rc1	90	43	23	65
32	CHS325ME2.2	2.2	105	315	585	160	265	280	320	325	255	629	97	166	Rc1 <sup>1/4</sup>	100	45	25	69
40	CHS40ME3.7	3.7	112	314	650	160	330	300	340	335	260	697	76	148	Rc1 <sup>1/2</sup>	105	45	25	86

CHS/d/501

## ● CS2形

フランジ：吸込側 専用弁座付フランジ  
吐出し側 専用フランジ



※基礎ボルトは特別付属品です。  
別途お買い求めください。

CS2/D/001

単位：mm

口径	形 式	出力 kW	ポンプ		ベース						組合せ寸法					フランジ				質量 kg		
			SC	DC	PL	BL	BA	BM	BP	BW	DH	SH	TL	AS	E	d1,d2	g1	g2	k1,k2		ST	DT
20	CS2-205-M0.2S	0.21	70	40	175	375	75	224	210	250	220	210	390	30	-	Rc <sup>3/4</sup>	70	56	M10	39	19	20.3
	CS2-205-MN0.2T	0.21	70	40	175	375	75	224	210	250	220	210	393	17	-	Rc <sup>3/4</sup>	70	56	M10	39	19	20
25	CS2-255-M0.2S	0.21	80	45	201	420	70	280	230	270	245	225	416	10	-	Rc1	70	70	M10	43	25	24
	CS2-255-MN0.2T	0.21	80	45	201	375	75	224	230	270	245	225	423	26	-	Rc1	70	70	M10	43	25	23
	CS2-255-M0.4S	0.4	80	45	201	420	70	280	210	250	245	225	459	25	72	Rc1	70	70	M10	43	25	30
	CS2-255-MN0.4T	0.4	80	45	201	420	70	280	230	270	245	225	442	10	-	Rc1	70	70	M10	43	25	26
32	CS2-325-M0.4S	0.4	85	40	220	420	70	280	210	250	260	235	478	32	92	Rc1 <sup>1/4</sup>	90	90	M12	38	23	31.5
	CS2-325-MN0.4T	0.4	85	40	220	420	70	280	230	270	260	235	461	17	77	Rc1 <sup>1/4</sup>	90	90	M12	38	23	27
	CS2-325ME0.75	0.75	85	40	214	420	70	280	210	250	260	235	506	32	92	Rc1 <sup>1/4</sup>	90	90	M12	38	23	37
40	CS2-405ME0.75	0.75	95	43	239	470	95	280	250	290	285	270	532	33	96	Rc1 <sup>1/2</sup>	95	95	M12	38	23	45
	CS2-405ME1.5	1.5	95	43	239	520	120	280	250	290	285	270	567	53	115	Rc1 <sup>1/2</sup>	95	95	M12	38	23	49
50	CS2-50ME1.5	1.5	100	55	266	520	120	280	250	290	310	280	594	75	142	Rc2	105	105	M12	43	26	53

③E≦BAの場合はEを省略。

CS2/d/502

■専用モータ特性…巻末を参照ください。

## ■自吸カスケードポンプ用特別付属品 (オプション)

### ●砂こし器



SFP形 (本体:樹脂製, フランジ部:FC製)  
SFP2形 (本体:樹脂製, フランジ部:ステンレス製)

口径 mm	形 式	接続形状	最高使用圧力
20	SFP-20※	フランジ形(FC200)	0.098MPa
	SFP2-20※	フランジ形(SCS13)	
25	SFP-25※	フランジ形(FC200)	
	SFP2-25※	フランジ形(SCS13)	
32	S2-32※	フランジ形	0.49MPa
40	S2-40※	フランジ形	

※内蔵ストレーナは40又は60、80メッシュ金網の3種類あります。  
ステンレス製もあります。詳細はP.570を参照ください。



S2形(FC製)

### ●めすおすエルボ



品 名
20×3/4めすおすエルボ
25×1めすおすエルボ
30×1¼めすおすエルボ

# ベルト掛用 自吸ポンプ

## ■用 途

- 農事用・かんがい用・漁業用・船舶用・土木工事用・一般給排水用・ベルト掛運転用

## ■特 長

- (1)全機種自吸式ですからフート弁不要で揚水の操作が簡単です。
- (2)回転数を変化させることにより広範囲に使用できます。
- (3)優れた吸上性能と耐久性をそなえており高い揚水効率を發揮します。
- (4)軸受は密封ボールベアリングを使用しており、保守・点検が容易です。

※FS形についてはP.106を参照ください。



CHS-A形



CS2-A形



CS3-A形

## ■標準仕様

形 式		自吸カスケードポンプ CHS-A・CS2-A・CS3-A
揚 液	液 質	清水
	液 温	0~40℃
材 料	インペラ	CAC406
	主 軸	SUS403 (接液部)
	ケーシング	FC
構 造	インペラ	渦流
	軸 封	メカニカルシール(CHS-A、CS2-A形) グランドパッキン(CS3-A形)
	軸 受	密封玉軸受
フ ラ ン ジ 形 状		専用フランジ又はJIS10K
塗装色 (マンセルNo.)		グレー (2.5PB5.1/0.8)

カスケード

## ■標準付属品

相 フ ラ ン ジ	1組 (パッキン・ボルト含む)
ス ト レ ー ナ	

## ■吸込全揚程 (20℃)

口径 mm	CHS-A	CS2-A	CS3-A
20	—	-7m以内	-7m (最大-9m)
25	-7m (最大-9m)	-7m以内	-7m (最大-9m)
32	-7m (最大-9m)	-7m以内	—
40	-7m (最大-9m)	-7m以内	—
50	—	-7m以内	—

③吸込全揚程が最大値でご使用の場合は、標準仕様を満たしませんのでご注意ください。

## 形式説明

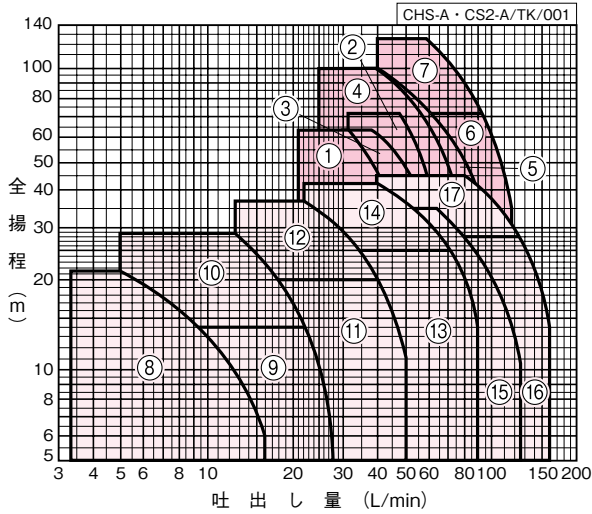
### CHS-40-A

① ② ③

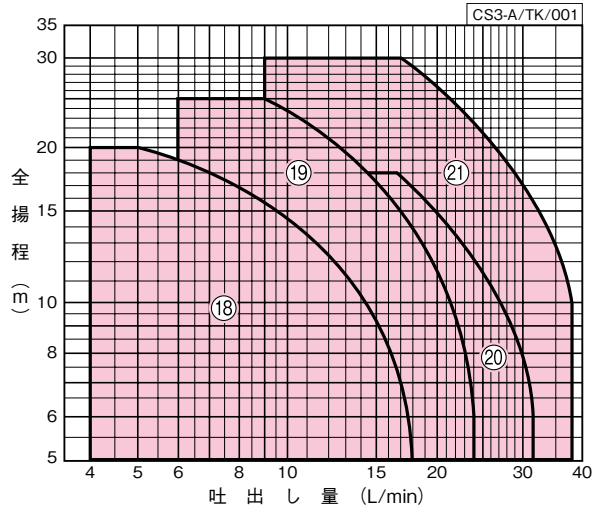
- ①ポンプ形式 (CHS、CS2、CS3)
- ②口径 (mm)
- ③ベルト掛用

■適用図

●CHS-A・CS2-A形



●CS3-A形



■仕様表

●CHS-A形

CHS-A/SI/002

口径 mm	符号	形 式	回転速度 min <sup>-1</sup>	所要動力*		標準仕様			
				kW	PS	吐出し量 L/min	全揚程 m	吐出し量 L/min	全揚程 m
25	1	CHS-25-A	2,900	1.5	2.0	32	63	47	31.5
	2		3,450	2.2	3.0	47	71	63	35.5
32	3	CHS-32-A	2,900	2.2	3.0	38	63	60	31.5
	4		3,450	3.7	5.0	38	100	76	35.5
40	5	CHS-40-A	2,900	3.7	5.0	41	100	95	31.5
	6		3,450	3.7	5.0	94	71	119	35.5
	7		3,450	5.5	7.5	59	125	119	35.5

●CS2-A形

CS2-A/SI/505

口径 mm	符号	形 式	回転速度 min <sup>-1</sup>	所要動力*		標準仕様			
				kW	PS	吐出し量 L/min	全揚程 m	吐出し量 L/min	全揚程 m
20	8	CS2-205-A	1,450	0.2	0.25	5	21.5	16	6
25	9	CS2-255-A	1,450	0.2	0.25	22	14	28	5
	10		1,450	0.4	0.5	12.5	29	22	14
32	11	CS2-325-A	1,450	0.4	0.5	40	20	50	11
	12		1,450	0.75	1.0	22	37	40	20
40	13	CS2-405-A	1,450	0.75	1.0	71	25	90	14
	14		1,450	1.5	2.0	40	42	71	25
50	15	CS2-50-A	1,450	1.5	2.0	63	35	125	11
	16		1,750	1.5	2.0	125	28	160	14
	17		1,750	2.2	3.0	80	45	125	28

●CS3-A形

CS3-A/SI/001

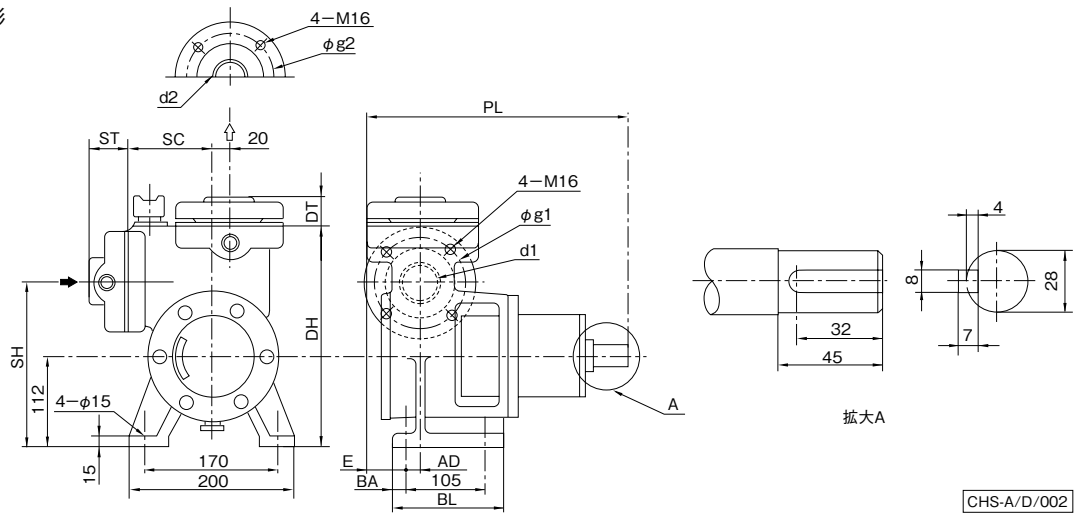
口径 mm	符号	形 式	回転速度 min <sup>-1</sup>	所要動力*		標準仕様			
				kW	PS	吐出し量 L/min	全揚程 m	吐出し量 L/min	全揚程 m
20	18	CS3-20-A	1,450	0.2	0.25	5	20	18	5
	19		1,750	0.2	0.25	9	25	24	5
25	20	CS3-25-A	1,450	0.2	0.25	16.5	18	32	6
	21		1,750	0.4	0.5	17	30	38	10

※単位換算 1PS=0.7355kW

# ベルト掛用

■寸法図 実施計画に際しましては納入仕様書をご請求ください。

●CHS-A形



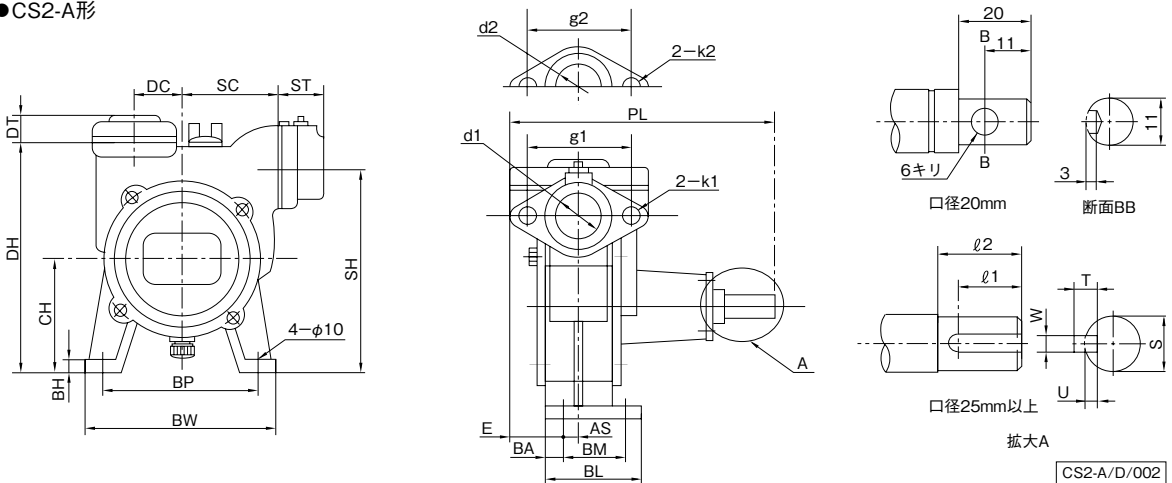
CHS-A/D/002

単位：mm

口径	形式	ポンプ								フランジ			質量	
		PL	DH	SH	SC	BL	BA	AD	E	DT	ST	d1,d2		g1,g2
25	CHS-25-A	311	257	192	100	135	13	23	42	23	43	Rc1	90	34
32	CHS-32-A	314	272	202	105	138	16	25	45	25	45	Rc1 <sup>1</sup> / <sub>4</sub>	100	35
40	CHS-40-A	314	282	207	112	138	16	28	45	25	45	Rc1 <sup>1</sup> / <sub>2</sub>	105	36

CHS-A/d/002

●CS2-A形



CS2-A/D/002

単位：mm

口径	形式	ポンプ													質量	
		PL	DH	SH	CH	DC	SC	BL	BA	BH	BP	BW	BM	AS		E
20	CS2-205-A	168	165	155	85	40	70	70	10	10	120	145	50	20	25	6
25	CS2-255-A	187	190	170	100	45	80	80	10	10	135	160	60	24	24	7
32	CS2-325-A	205	205	180	100	40	85	80	10	10	135	160	60	17	43	12
40	CS2-405-A	230	230	215	120	43	95	105	13	13	160	190	80	40	23	14
50	CS2-50-A	258	255	225	120	55	100	105	13	13	160	190	80	18	50	19

●フランジ・軸端寸法

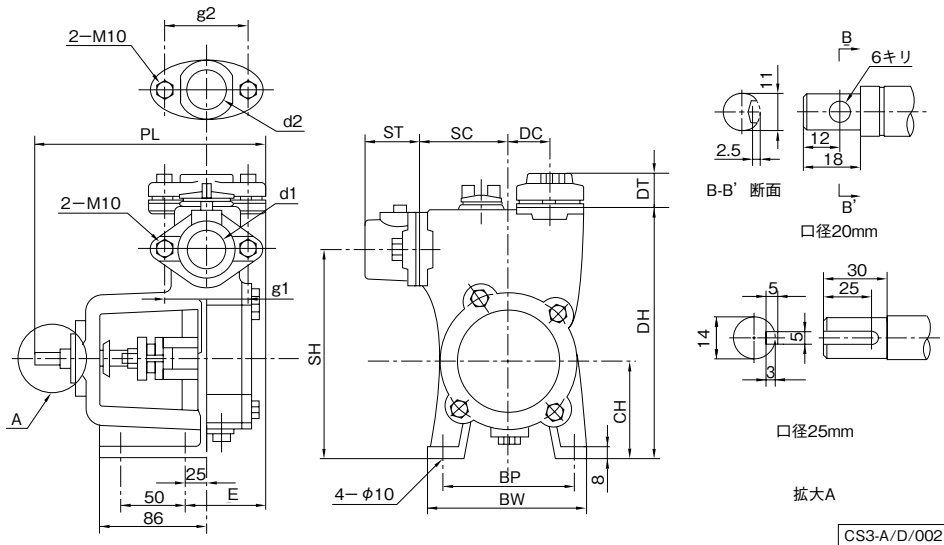
単位：mm

口径	フランジ						軸端寸法					
	DT	ST	d1,d2	g1	g2	k1,k2	S	U	W	T	ℓ1	ℓ2
20	19	39	Rc <sup>3</sup> / <sub>4</sub>	70	56	M10	図中に記載					
25	25	43	Rc1	70	70	M10	14	3	5	5	20	25
32	23	38	Rc1 <sup>1</sup> / <sub>4</sub>	90	90	M12	16	3	5	5	20	25
40	23	38	Rc1 <sup>1</sup> / <sub>2</sub>	95	95	M12	19	4	6	6	25	30
50	26	43	Rc2	105	105	M12	24	4	8	7	25	30

CS2-A/d/502

カスケード

●CS3-A形



単位：mm

口径	形 式	ポ ン プ									フ ラ ン ジ				質量 kg	
		PL	DH	SH	CH	DC	SC	BP	BW	E	DT	ST	d1,d2	g1		g2
20	CS3-20-A	176	186	151	71	30	65	100	121	70	19	39	Rc <sup>3</sup> / <sub>4</sub>	70	56	6.7
25	CS3-25-A	186	205	170	80	35	75	112	130	73	25	43	Rc1	70	70	8

CS3-A/d/002

■駆動機側Vプーリーの選定(単車形の場合)

駆動機のVプーリーの径はポンプの回転速度(銘板を参照してください)から選定してください。

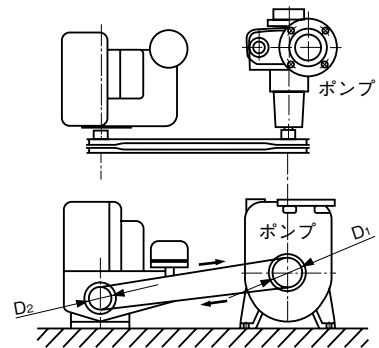
・Vプーリーと回転速度の関係式

$$\frac{D_2}{D_1} = \frac{N_1}{N_2} \quad \begin{array}{l} D_1 = \text{ポンプ側Vプーリーピッチ径(mm)} \\ D_2 = \text{駆動機Vプーリーピッチ径(mm)} \end{array}$$

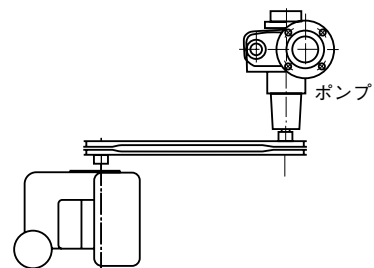
$$\therefore D_2 = D_1 \frac{N_1}{N_2} \quad \begin{array}{l} N_1 = \text{ポンプ回転速度(min}^{-1}\text{)} \\ N_2 = \text{駆動機定格回転速度(min}^{-1}\text{)} \end{array}$$

■Vプーリーの使用時の注意(単車形の場合): 右図参照

- (1)ポンプの軸と駆動機の軸を平行にし、また、Vプーリーの中心が一直線になるように据付けてください。
- (2)ポンプ、駆動機が振動等により移動しないように確実に固定してください。
- (3)駆動機から見てベルトの引張側が下になるように取付けてください。
- (4)Vプーリー間の距離は、大きい方のVプーリーピッチ径の4倍以上離してください。
- (5)ポンプの回転方向はVプーリー側から見て右回転です。ポンプと駆動機の回転方向が異なる場合は右下図のようにセットしてください。



駆動機の回転方向が同一の場合



駆動機の回転方向が逆の場合