

RA形 渦流送風機オメガブロワ®

■用途

●一般産業用(曝気、エアテーブル、エアリフト等)

■特長

- (1)ファインカーブインペラの採用により、直線インペラに比べ、風量が約5%アップしました。
- (2)解析により設計された特殊なリブ形状を採用し、固有振動数の数を減らすことで低騒音化を実現。
- (3)モータ保護方式IP54を採用。周囲環境に強い。
- (4)IE3効率のモータを標準搭載。特殊仕様として、各国高効率規制(中国GB、米国UL&NEMA Premium(IE3)、韓国KS C)に対応可能です。
- (5)CEマーキング、UKCAマーキングに対応しています。



RA形

■特殊仕様

モータ仕様変更	GB/UL&NEMA Premium/KS C
モータ端子箱位置変更	30°毎(3方向)にご指定可能
吸音材変更	耐熱吸音材※

※耐熱吸音材は極微量の剥離粉が空气中に混入する恐れがありますので、ご使用の際は用途にご注意ください。

■標準仕様

輸送気体	一般空気(爆発性・腐食性を含まないこと)
モータ種類	全閉外扇屋内形
電源	三相200V級・400V級
効率	プレミアム効率(IE3)
設置場所	屋内
設置条件	標高1000m以下
周囲条件	-10~40℃、湿度85%RH以下(結露なきこと)

形式説明

RA40 A E T4

RA40 A K

①ブロワ形式

②配管接続

(A:ねじ込み、B:フランジ)

③効率(E:IE3)

④電圧

(無:200V級、T4:400V級)

⑤モータ

G:GB(中国高効率規制)

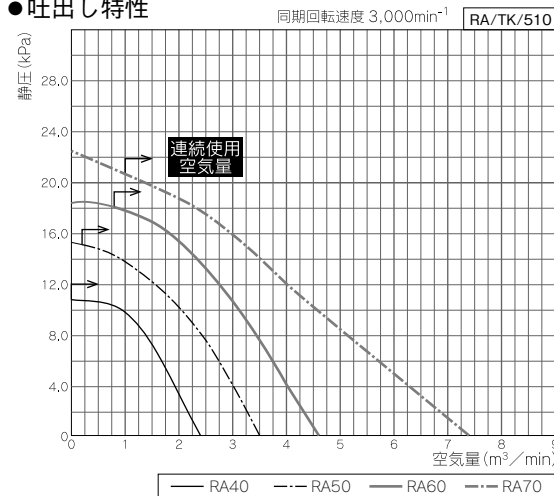
U:UL&NEMA Premium

(米国高効率規制:UL対応品)

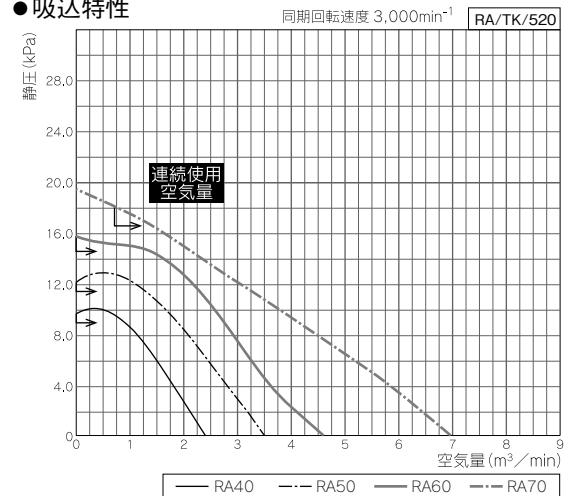
K:KS C(韓国高効率規制)

■適用図

●吐出し特性



●吸込特性



① 特性曲線は、吸込空気が標準吸込状態(20℃、101.3kPa)時の空気量-静圧特性を示しています。また空気量は、抵抗曲線上で±10%のバラツキがあります。

② 標準効率モータの場合は電流値及び消費電力が異なります。

■仕様表

RA/SI/504

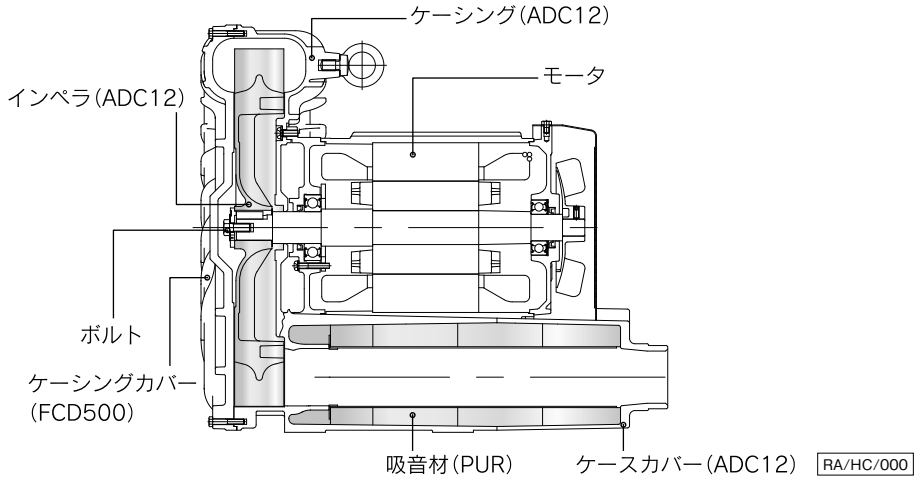
形式	出力 kW	電圧 V	吐出し特性				吸込特性			連続使用 最少空気量(注1)		最大 空気量 m³/min	騒音値 (注2) dB(A)	始動電流 A	
			最大特性(連続使用点)		定格値		最大特性			吐出し	吸込				
			電流 A	静圧 kPa	空気量 m³/min	静圧 kPa	空気量 m³/min	電流 A	静圧 kPa						空気量 m³/min
RA40AE	0.75	200	2.6	10.8	0	6.2	1.6	2.5	10.1	0.24	0	0	2.4	61	21.2
RA50AE	1.5	200	5.9	15.6	0.2	7.2	2.5	5.4	13	0.5	0.2	0	3.5	65.5	54.8
RA60AE	3.7	200	10	18	0.8	9.8	3.15	9	15.8	0	0.8	0	4.6	67.5	97.3
RA70BE	3.7	200	12.3	20.5	1	8.5	5	11	18.3	0.7	1.0	0.7	7.3	68.5	145

① 連続使用最少空気量以上でお使いください。連続使用最少空気量以下で使用すると発熱のためモータの破損の恐れがあります。

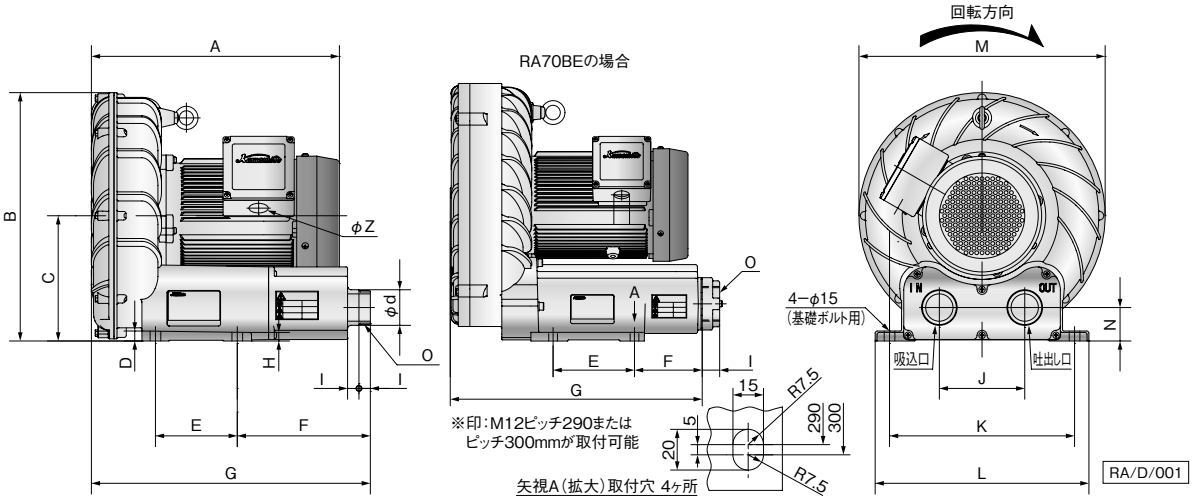
② 騒音値は開放1.5m位置での測定となります。

※400V級についてはお問合せください。

■部品配置図例 ポンプの図は代表図であり、機種によって異なる場合があります。



■寸法図 実施計画に際しましては納入仕様書をご請求ください。



単位：mm

形式	組合せ寸法																質量	
	A	B	C	D	E	F	G	H	I	J	K	L	M	N	O	Z		d
RA40AE	307	305	156	14	95	159	333	12	16	110	225	260	298	44	R1½	22	50	22.5
RA50AE	349	349	176	14	115	187	392	12	16	120	260	300	346	47	R1½	27	50	33
RA60AE	403	384	193	18	140	202	440	15	18	125	290	331	382	52	R2	27	63	48
RA70BE	409	443	234	15	140	116	433	15	30	125	300	335	418	64	Rp2	27	—	55

RA/d/004

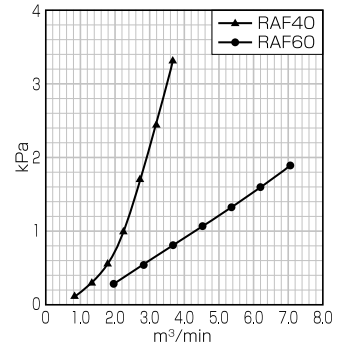
■周辺機器

- エアフィルタ(塵や埃から製品を守ります)

品名	形式	適用
エアフィルタ	RAF40	RA40AE、RA50AE
	RAF60	RA60AE、RA70BE

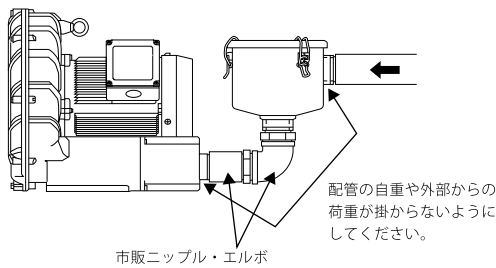


- エアフィルタ抵抗曲線



※購入時のフィルタ初期状態の抵抗曲線です。

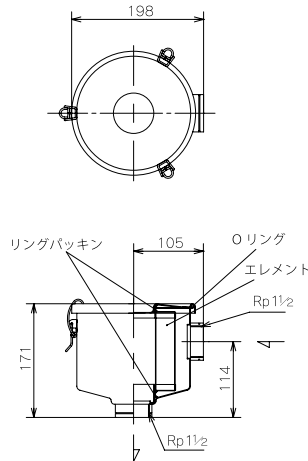
- 取付図(吸込側へ取付ください)



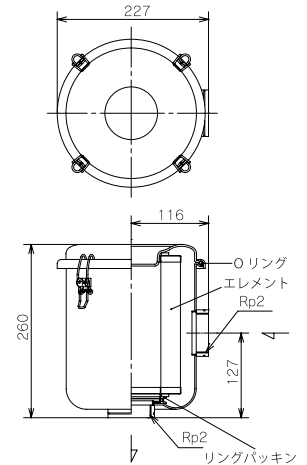
- 寸法図 実施計画に際しましては納入仕様書をご請求ください。

単位：mm

- RAF40



- RAF60



○注意事項○

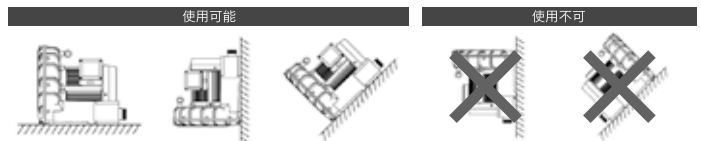
1. 選定に関する注意事項

○本ブロワは、一般産業用として製作したものであり、吐出し空気はクリーン度が要求される用途(食品、薬品、半導体用途等)では直接使用しないでください。
○吸音材は劣化により、吸音材剥離粉がブロワ2次側に排出される恐れがあります。
また、耐熱吸音材においては、劣化に関わらず極微量の吸音材剥離粉がブロワ2次側に排出される恐れがあります。

2. 据付に関する注意事項 据付には以下の場所をお選びください。

- ・凹凸のない水平で丈夫な場所
- ・風通しがよく、直射日光の当たらない場所
- ・モータの周囲温度が40℃を超えない場所
- ・保守、点検に便利な場所(狭い場所は避けてください)
- ・製品の銘板が良く読める場所(銘板は取り外さないでください)
- ・本体を壁、天井から30mm以上離して据付してください。

(据付方向)



モータベアリングに食荷がかかり、故障の原因になります。

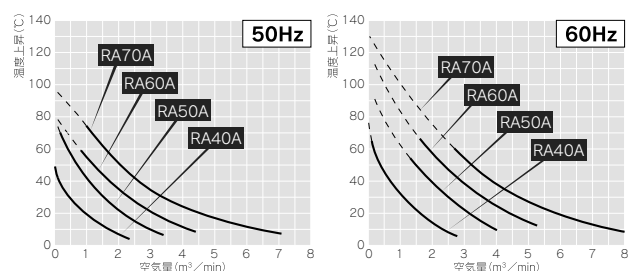
3. 吐出し空気温度に関する注意事項

吐出し空気の温度は使用空気量により高くなりますので注意してください。

(実線)部のみ連続使用が可能です。

吸引空気の温度を足した値が吐出し空気温度となります。

※連続使用範囲外で使用すると、モータの故障の原因になります。



(吐出し空気温度上昇曲線)