

## ■用 途

- 海水ポンプ取水補助・工業用水ポンプ揚水補助

## ■特 長

- (1)自動運転が可能です。
- (2)オールインワンなので場所を取らずにコンパクトに設置できます。(ユニット品の場合)
- (3)ポンプケーシングにSCS14、インペラにCAC403を採用しサビを防止します。
- (4)ポンプ内部に摩擦部品がないため、部品の故障が減少します。
- (5)水蒸気や水滴が混入した吸気でも使用可能です。



(DW2-25SE)

②現地で受水槽へポンプ、制御盤など組み付けとなります。  
受水槽は選択部品となりますので一緒にご選定ください。

## ■標準仕様

吸 込 口 径	25A:ひしフランジ
設 置 場 所	屋内
周 囲 条 件	周囲温度0~40℃、湿度90%RH以下
取 扱 気 体	空気0~40℃
材 料	インペラ CAC403 主 軸 SUS316 ケーシング SCS14 (中間ケーシング) ケーシングカバー ベ ー ス SUS304
モ ー タ 種 類	全閉外扇屋外形
電 源	三相200V
運 転 周 波 数 (Hz)	50/60
吸込風量(m <sup>3</sup> /min) 50/60Hz	0.2/0.3
最高負圧 (kPa) ※50/60Hz	-91/-93
自動ユニット	水 位 計 電極保護用ストレーナ内蔵 ボディ、フランジ:SCS14 電極:チタン 制 御 盤 ECP-0.75-01形 保護機能:漏電、過負荷
受 水 槽 (有効容量)	材料、容量 PE樹脂(有効容量50L) TAB-5形 寸 法 (mm) 420(W)×740(L)×490(H)

※封水温度15℃のとき

### 形式説明

**DW2- 25 C E 0.75**

① ② ③ ④ ⑤

- ①ポンプ形式
- ②吸込口径 (mm)
- ③S:制御盤・水位計付  
C:制御盤・水位計無
- ④トッランナーモータ
- ⑤モータ出力 (kW)

## ■構成部品

名 称	真空ポンプユニット	真空ポンプ
形 式	DW2-25SE0.75	DW2-25CE0.75
ポ ン プ	○	○
受 水 槽	—	—
制 御 盤	○	—
水 位 計	○	—
保 護 機 能	漏電、過負荷	—

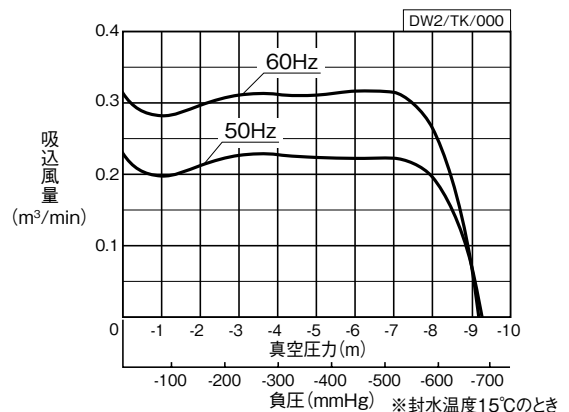
## ■特別付属品 (オプション)

- チェック弁 (停止時の逆流防止用)
- ボール弁 (水位計メンテ時の落水防止用)
- 受水槽TAB-5

## ■特殊仕様

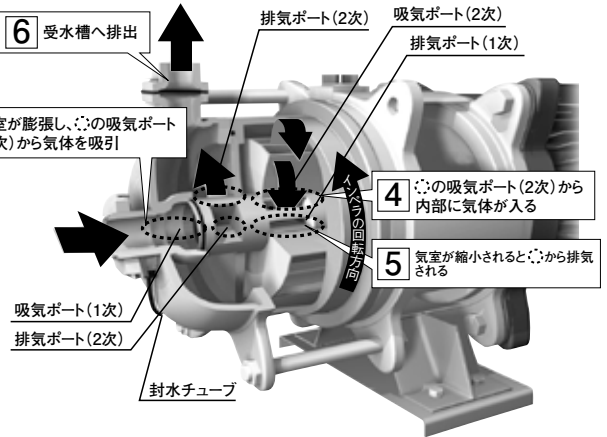
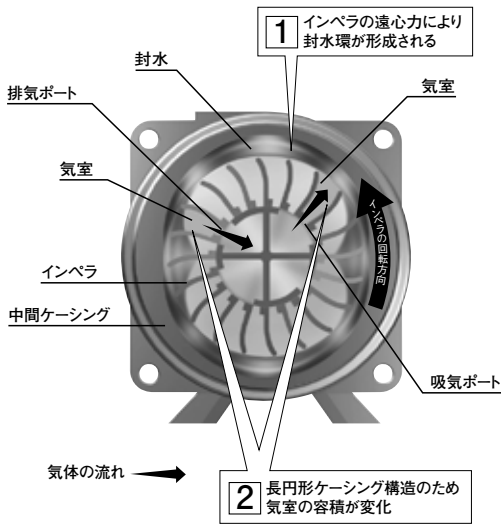
制御盤位置変更 (DW2-25SE0.75のみ)

## ■適用図



■真空ポンプの動作原理

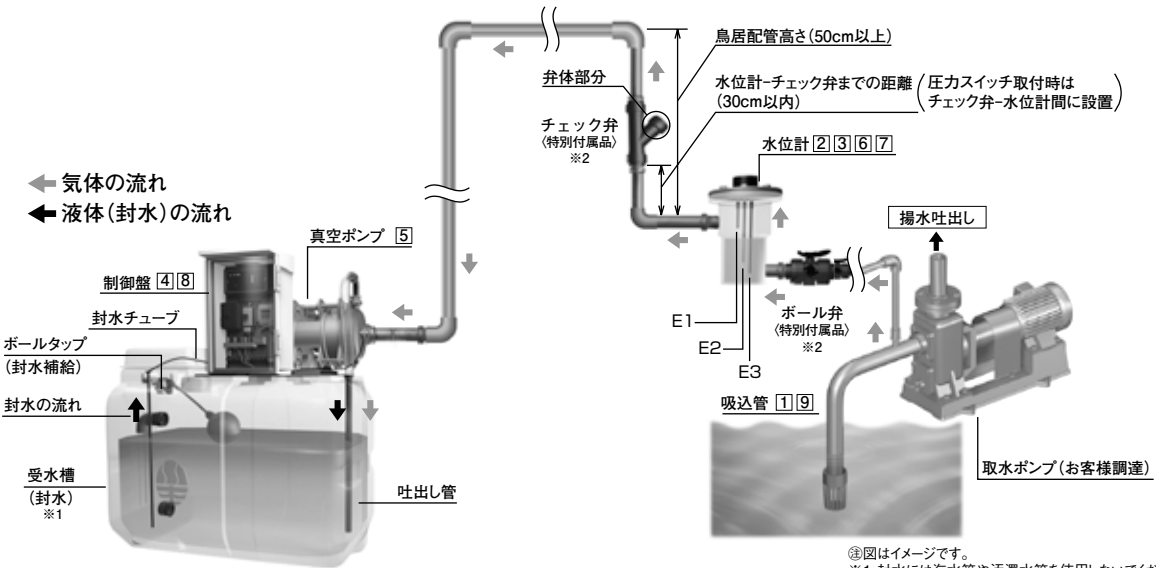
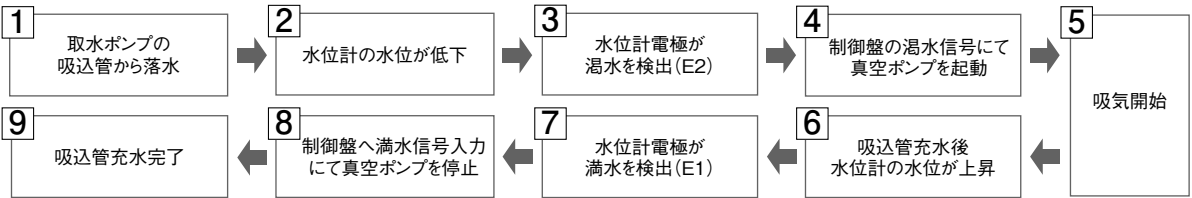
- 1 インペラが回転し、遠心力によって封水がケーシング内壁に押しつけられながら回転し、封水環が形成され、内側に気室(空間)ができます。
- 2 内部が長円形ケーシング構造のため、インペラの回転に伴い上下左右の気室(空間)の容積が変化します。
- 3 気室はインペラの回転と共に縮小・拡大(膨張)します。この気室が拡大(膨張)したときに負圧が発生し、吸気ポート(1次・2次)から外部の気体が内部に吸引されます。
- 4
- 5 気室が縮小されると、内部が圧縮(昇圧)され、封水と気体が排気ポート(1次・2次)から排出されます。
- 6 真空ポンプより排出された封水と気体の混合物が受水槽に排出されます。



受水槽の役割

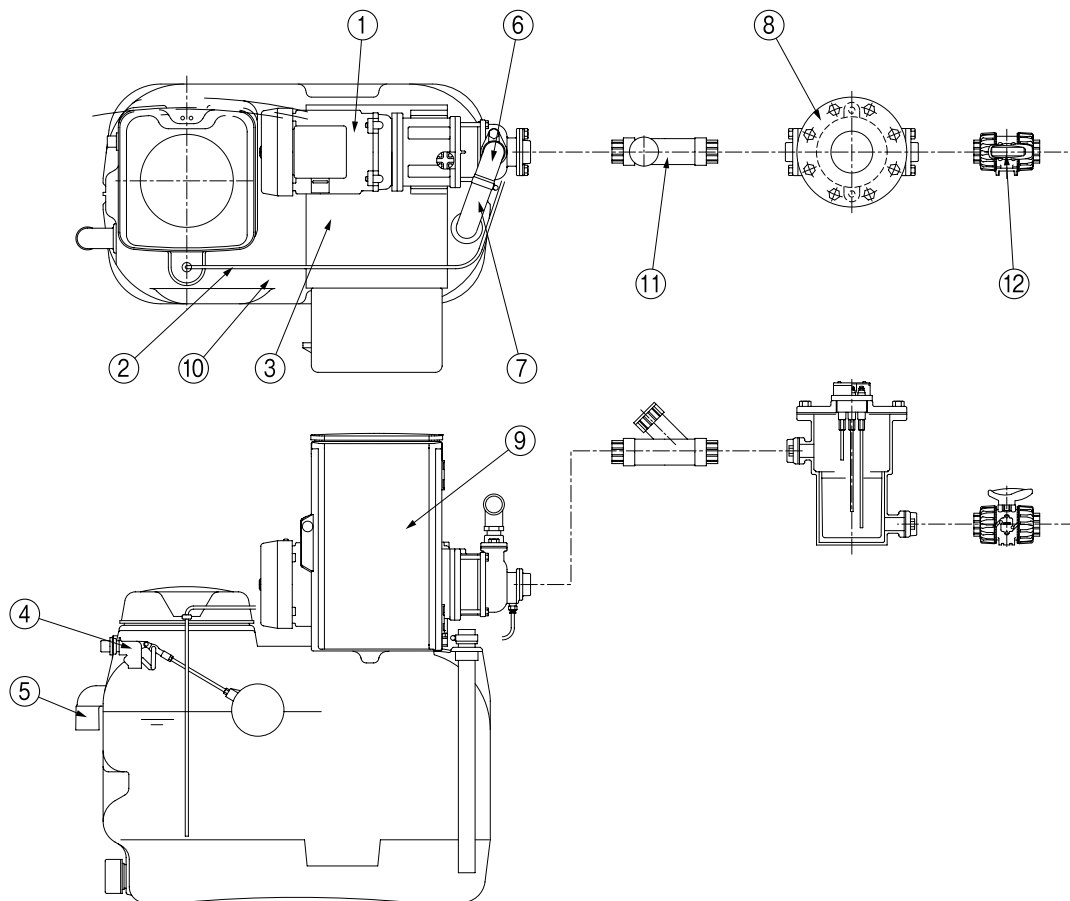
- ・真空ポンプから排出された封水と気体の混合物を分離し、気体のみを排気。
- ・水蒸気により失われる封水をボールタップから封水チューブにより真空ポンプに補給。

■真空ポンプユニット自動運転フロー例



⑤図はイメージです。  
※1 封水には海水等や汚濁水等を使用しないでください。  
※2 自動運転やメンテナンス用には必須になります。

■部品配置図例(ユニット品の例) ポンプの図は代表図であり、機種によって異なる場合があります。



No	名 称	材 料
1	ポンプ	—
2	チューブ	PA
3	ベース	SUS304
4	ボールタップ	—
5	オーバーフロー管	PVC
6	吐出し配管	PVC
7	ホース	ビニル
8	水位計 ※1	—
9	制御盤 ※1	—
10	受水槽 ※2	PE
11	チェック弁 ※3	(PVC)
12	ボール弁 ※3	(PVC)

※1 ユニット品のみ

※2 選択部品

※3 特別付属品(オプション)

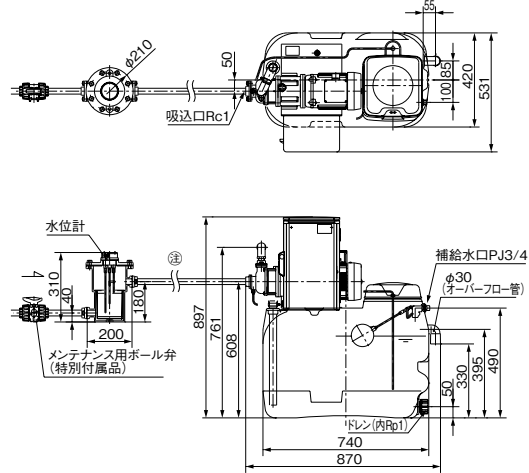
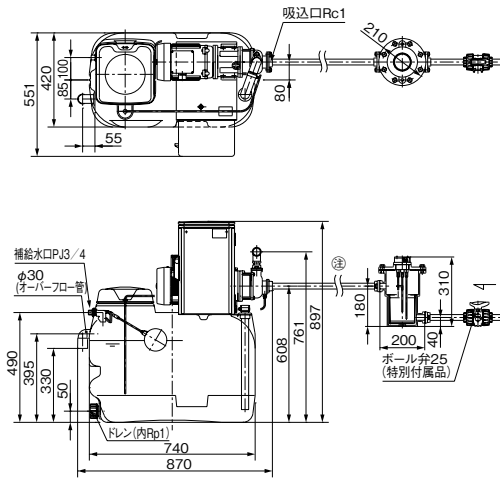
DW2/HC/001

■寸法図 実施計画に際しましては納入仕様書をご請求ください。

単位:mm

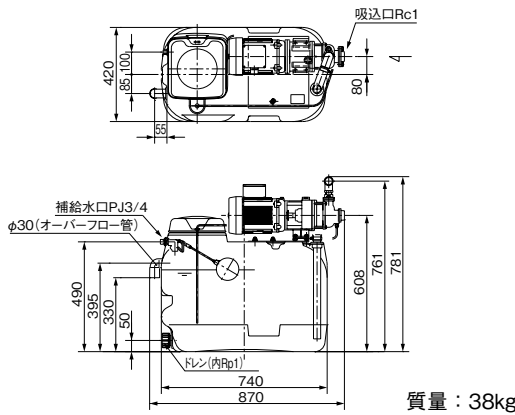
DW2-25SE0.75+受水槽TAB-5の例

(VC91:制御盤位置変更の場合)



質量：43kg

DW2-25CE0.75+受水槽TAB-5の例

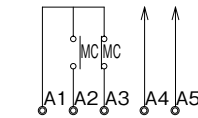
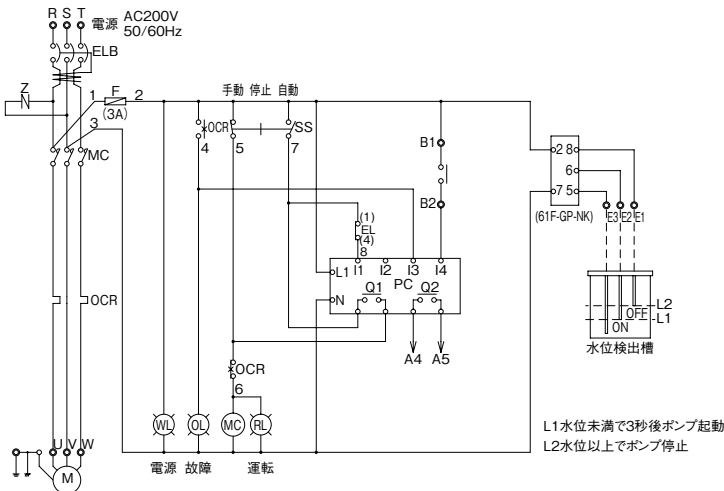


質量：38kg

②納入仕様書に従い配管省略部にチェック弁を接続ください。  
チェック弁、ボール弁は特別付属品です。別途お買い求めください。

DW2/D/001

## ■制御盤 結線図



運転・警報信号用無電圧接点端子  
接点容量 AC250V、0.8A(誘導負荷)

記号	部品名
ELB	漏電しゃ断器
MC	電磁接触器
OCR	サーマルスイッチ
F	ヒューズ
EL	フロートレススイッチ
PC	スマートリレー
SS	セレクトスイッチ

L1水位未満で3秒後ポンプ起動  
L2水位以上でポンプ停止