

HDS形ドラゴン® ステンレス製手押しポンプ

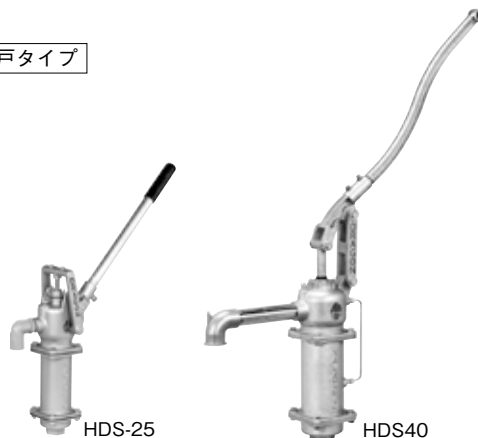
■用 途

- 掘抜・打込井戸からの給水
- 一般家庭用、災害時の水の確保

■特 長

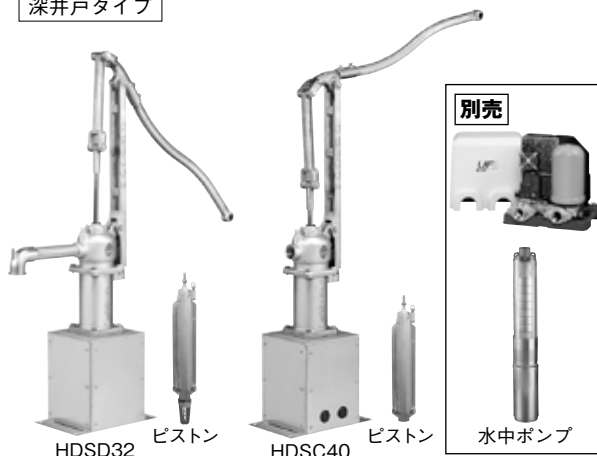
- (1)地上部分が完全に密閉式になっていますので、外部からの異物混入を防ぐ事ができます。
- (2)構造はいたってシンプル。そのため、機械的なトラブルが極めて少なく、どなたにも安心してご使用いただけます。
- (3)ステンレス製で衛生的。
- (4)降水機能付でポンプを分解することなく中の水を抜くことができ、冬場の落水も容易です。
- (5)浅井戸用(吸上げ8m以内*)と深井戸用(最大全揚程50m以内*)をラインアップ。幅広い井戸水位に対応致します。
※配管損失を含めた全揚程になります。
- (6)ハンドルを上下反転して取付可能(HDS-25を除く)ハンドルの最高到達点を約200mm下げることができ、操作位置の自由度があります。
- (7)吐出し直管は延長可能(現地手配)設置場所に合わせて、直管の延長が可能です。
※延長の際は、現地の状況に合わせて配管支持など施工ください。
- (8)バケツフック付き(HDS40、HDS32)吐出し口の上部にバケツを引っかけることができるフック付で、両手でハンドル操作が可能です。

浅井戸タイプ



2014年
グッドデザイン賞受賞

深井戸タイプ



■標準仕様

液 質	塩素イオン濃度 200mg/L以下 固形物濃度 50mg/L以下 固形物径 0.3mm以下 清水 (pH5.8~8.6)、0~40℃ (但し、凍結なきこと。5℃以下となる場合は、凍結防止対策をほどこしてください)
設置場所	屋内・屋外 (ピストン部：水中)
材 料	本体：SCS 弁：ゴム 架台：SUS304 (深井戸タイプのみ)

■仕様表

HDS/SI/012

タイプ	口径 吸込×吐出し mm	形 式	押上	吸込	揚 水 量	備 考
			揚程 m	揚程 m		
浅井戸	25×20	HDS-25	15	-8	約380mL/ストローク	地上部のみ
	40×32	HDS40	10	-7	約1400mL/ストローク	地上部のみ
深井戸	32	HDSD32	50**1		約830mL/ストローク	地上部+ピストン部
	40×32	HDSC40	50**1		約830mL/ストローク	地上部+ピストン部(+水中ポンプ**2)

※1 最大全揚程。地上部の許容押込圧力は0.7MPa以内になります。なお、押上揚程が高くなるとハンドルの操作荷重が大きくなります。
 ※2 HDSC40組合せ水中ポンプ：US2-25、32-0.75~1.1C、USN2-405-0.75~2.2C、USN2-406-1.1~2.7C、UFE2、UF(L、H)3、USL(H)

■特別付属品 (オプション)

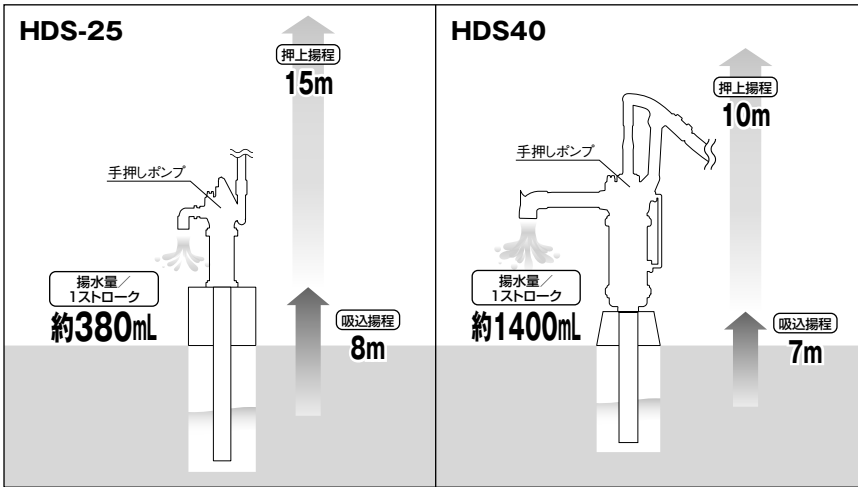
浅井戸	形式	ポンプカバー	ベース	架台	取付板	ボール弁
	HDS-25	●	FC/SCS	●	●	●
	HDS40	●	SCS	-	-	-

深井戸	深井戸タイプ吸込延長用								
	形式	ポンプカバー	延長ハンドル	施工用治具	揚水管	ソケット	両ねじボルト	ナット	長ナット
	HDS32	特注品	●	●	32A 4m/2m	32A	M10×(2.1.5, 1m)	M10	M10
HDSC40	特注品	●	●	40A 4m/2m	40A	M10×(2.1.5, 1m)	M10	M10	

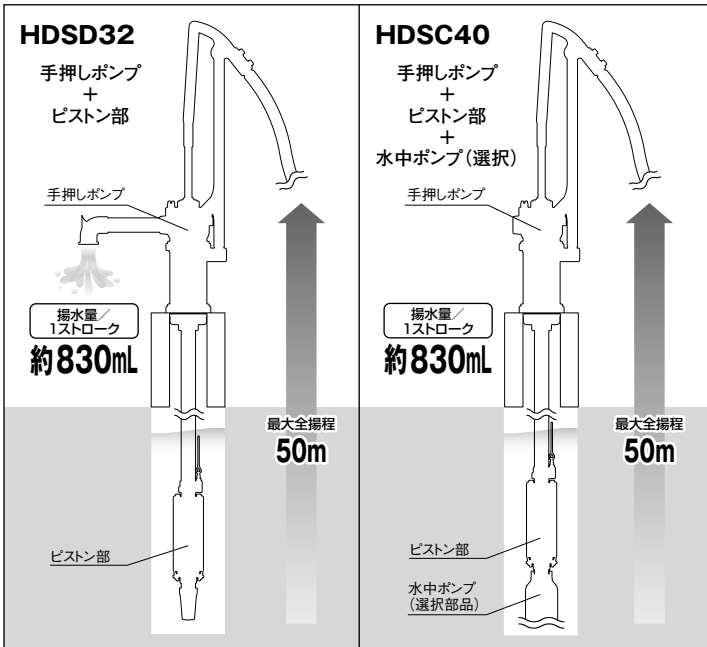
深井戸	形式	ボール弁 ※	排気弁	圧力計	プッシング	ニップル
	HDSC40	●	●	●	32×25/40×32	25A/32A

※三方弁

■浅井戸仕様一覧

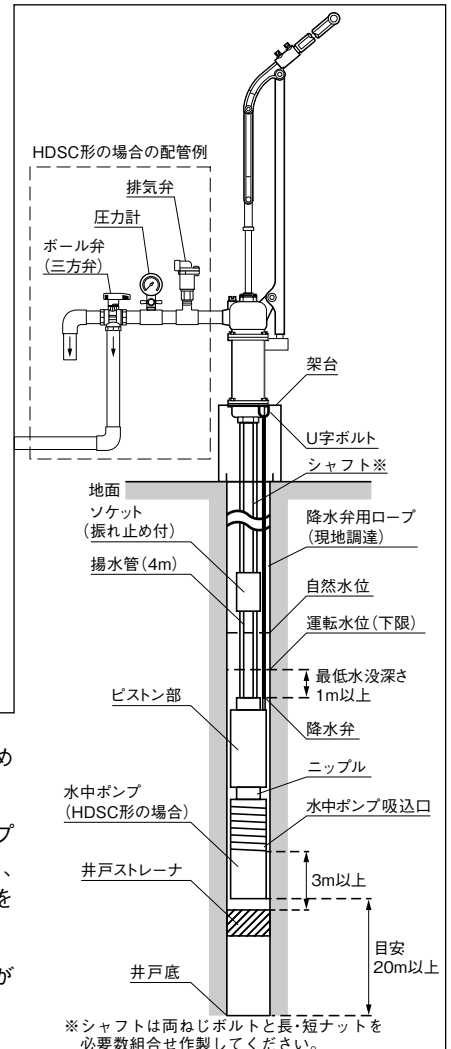


■深井戸仕様一覧



※ピストン部は、必ず水没するように設置してください。

■HDSD・HDSC形特別付属品の取付例



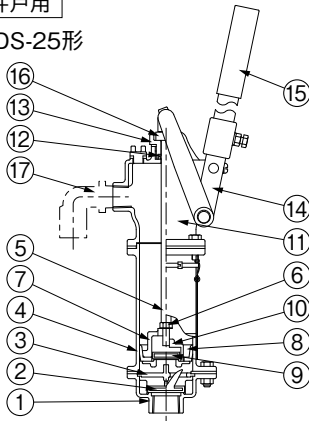
- ・ポンプ吐出し側に、三方弁、排気弁、圧力計(オプション)の設置をお勧めします。
- ・水中ポンプ据付位置は、吸込口が井戸ストレーナからは3m以上、ポンプ下端が井戸底からは20m以上離して据付けてください。井戸径が大きく、モータの冷却が十分に出来ない場合は、フロースリーブ(特殊仕様)を設置してください。
- ・揚水管のケーブル固定は2m毎に行ってください。井戸とケーブルが擦れ、絶縁劣化や断線し感電、火災の原因となる恐れがあります。

手動・防災用

■部品配置図例 ポンプの図は代表図であり、機種によって異なる場合があります。

浅井戸用

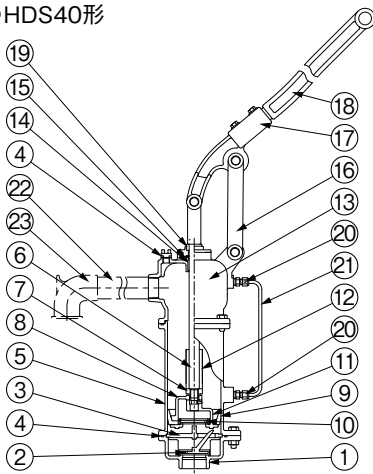
●HDS-25形



No	名称	材料	No	名称	材料
1	吸込ケーシング	SCS13	10	弁座	SCS13
2	弁体	EPDM	11	吐出しケーシング	SCS13
3	仕切板	SCS13	12	オイルシール	NBR,SPCC
4	管ケーシング	SCS13	13	弁案内	SCS13
5	弁棒	SU304	14	アーム	SCS13
6	ナット	SUS304	15	ハンドル	A6063S
7	押え	SCS13	16	調整リング	EPDM
8	ダイヤフラム	EPDM	17	めすおすエルボ ※	PVC
9	弁体	EPDM			

※付属品 HDS/HC/011

●HDS40形

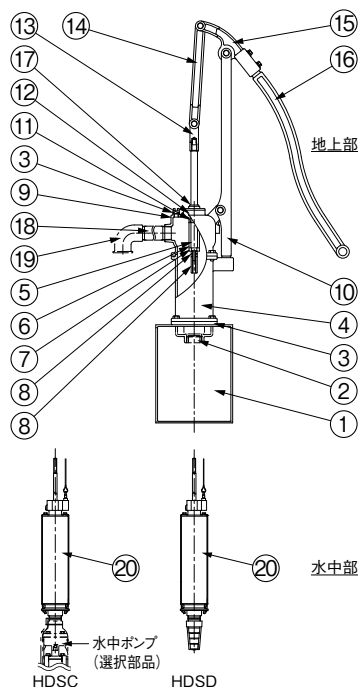


No	名称	材料	No	名称	材料
1	吸込ケーシング	SCS13	13	吐出しケーシング	SCS13
2	弁体	EPDM	14	プッシュ	PPS
3	仕切板	SCS13	15	オイルシール	NBR
4	Oリング	EPDM	16	アーム	SCS13
5	管ケーシング	SCS13	17	レバー	SCS13
6	弁棒	SUS304	18	ハンドル	SCS13
7	リング	SUS304	19	調整リング	EPDM
8	押え	SCS13	20	チューブカップリング	SUS316
9	ダイヤフラム	EPDM	21	曲管	SUS304
10	弁体	EPDM	22	直管 ※	SUS304
11	弁座	SCS13	23	エルボ ※	SCS13
12	スリーブ	PE			

※付属品 HDS/HC/021

深井戸用

●HDSD・HDS形



No	名称	材料	No	名称	材料
1	架台 ※1	SUS304	11	プッシュ	POM
2	吸込ケーシング	SCS13	12	オイルシール	NBR
3	Oリング	EPDM	13	スリーブ	SCS13
4	管ケーシング	SCS13	14	アーム	SCS13
5	弁棒	SUS304	15	レバー	SCS13
6	スリーブ	PE	16	ハンドル	SCS13
7	リング	SUS304	17	調整リング	EPDM
8	ナット	SUS304	18	直管 ※2	SUS304
9	吐出しケーシング	SCS13	19	エルボ ※2	SCS13
10	アーム	SCS13	20	ピストン部	(ステンレス)

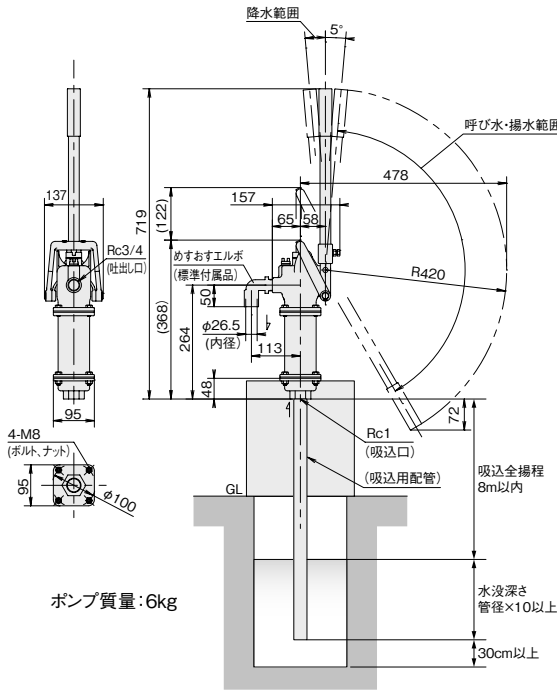
※1 HDSC形の架台には、水中ポンプケーブル取出用のコードプッシュが追加されます。 HDS/HC/031
 ※2 HDSD形のみ付属されます。

手動・防災用

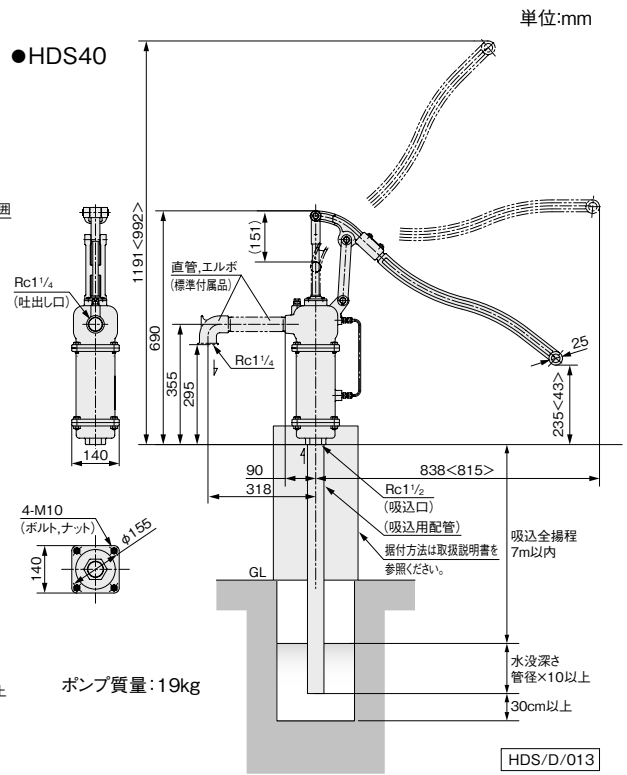
■寸法図 実施計画に際しましては納入仕様書をご請求ください。

浅井戸用

●HDS-25



●HDS40



単位:mm

HDS/D/013

- ① ポンプから水面までの距離は、吸込揚程以内(配管損失含む)でご使用ください。
- ② 吸込配管に、バルブを取り付けしないでください。
- ③ < >内寸法は、ハンドル上下反転取付時の寸法です。

■ご注意

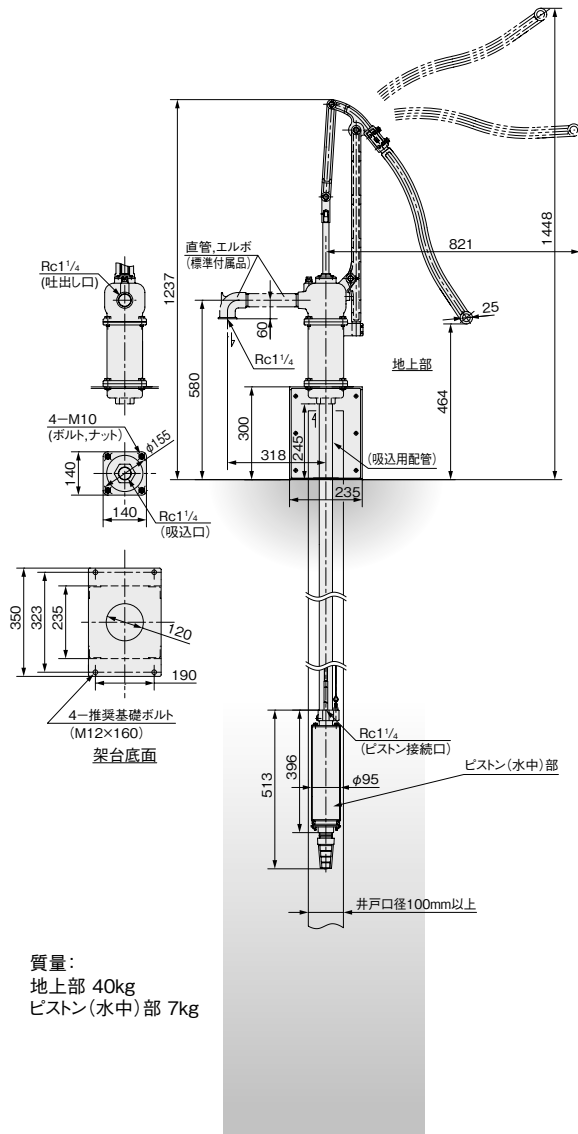
- ご使用の際には、吐出しケーシングとレバー・アームとの間に手指を挟まないようにご注意ください。けがをする恐れがあります。
- 配管が閉まっている状態で使用したり、急激なハンドル操作は行わないでください。ハンドルの急激な戻りでけがをする恐れがあります。

■寸法図 実施計画に際しましては納入仕様書をご請求ください。

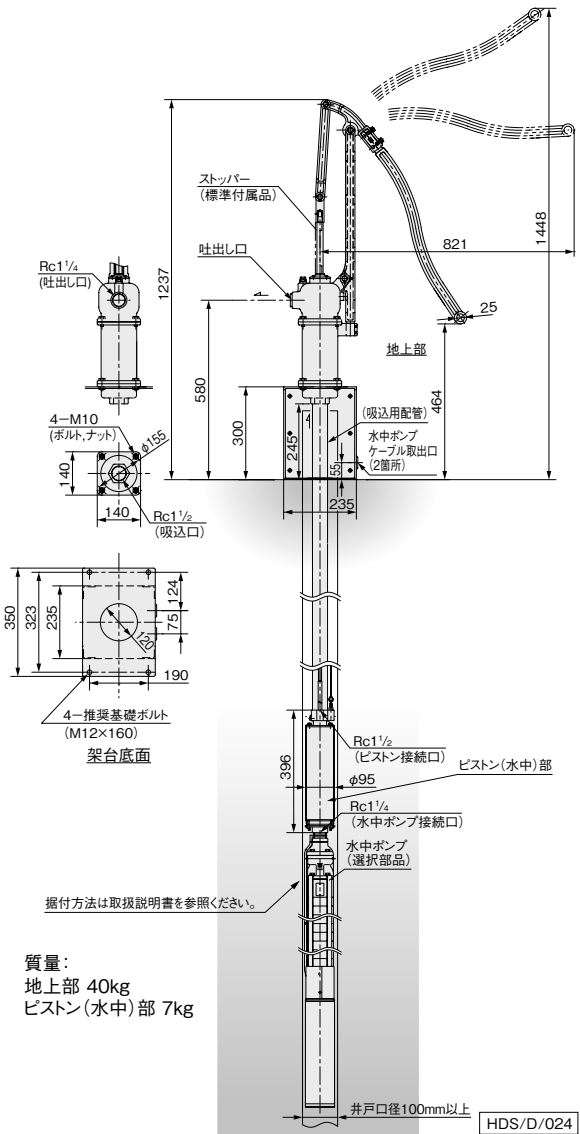
深井戸用

単位:mm

●HSD32



●HDSC40



④ピストン部は必ず水没させてください。

HDS/D/024

■ご注意

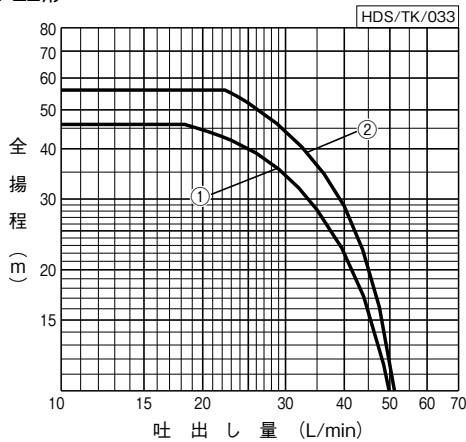
- ご使用の際には、吐出しケーシングとレバー・アームとの間に手指を挟まないようにご注意ください。けがをする恐れがあります。
- 配管が閉まっている状態で使用したり、急激なハンドル操作は行わないでください。ハンドルの急激な戻りでけがをする恐れがあります。

■HDS40 組合せ水中ポンプ特性 (最小井戸径100mm)

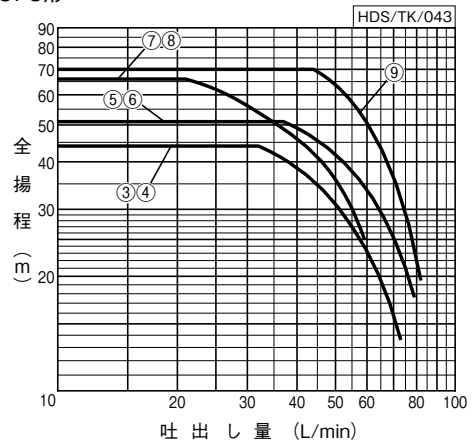
インバータ制御ユニットタイプ

※ご選定の際には、下記適用図から、損失抵抗 (ピストン部、配管) を減じてご検討ください。
・地上部 (制御) ユニットとの接続が別途必要となります。

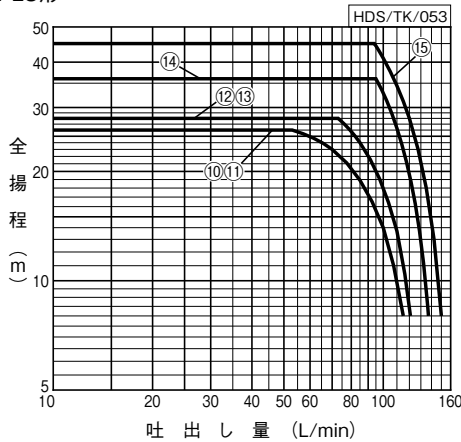
●UFE2形



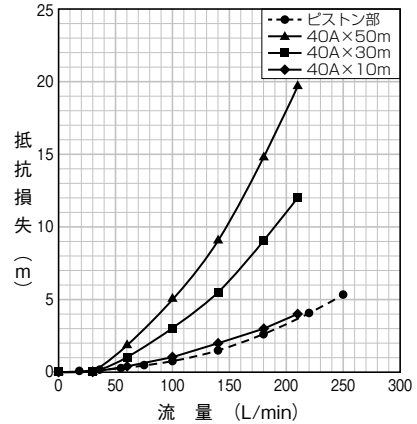
●UF3形



●UFL3形



●損失抵抗曲線 (ピストン部、配管)



●UFE2・UF3・UFL3形 (インバータ制御) 少水量停止流量: 4L/min

HDS/SI/043

口径 mm	符号	セット形式	出力 W	電源 V	標準仕様		運転特性			
					吐出量 L/min	全揚程 m	地下揚程 m	運転揚程 m	吐出量* L/min	始動揚程 m
25	1	UFE2-300S	300	単相100	23	42	30(20) [10]	16(26) [36]	18	12(22) [32]
	2	UFE2-450S	450	単相100	25	52	40(30) [20]	16(26) [36]	22	12(22) [32]
25	3	UF3-450S	450	単相100	38	40	30(20) [10]	14(24) [34]	32	10(20) [30]
	4	UF3-450T	450	三相200	38	40	30(20) [10]	14(24) [34]	32	10(20) [30]
	5	UF3-600S (S2)	600	単相100 (単相200)	43	47	35(25) [15]	16(26) [36]	37	12(22) [32]
	6	UF3-600T	600	三相200	43	47	35(25) [15]	16(26) [36]	37	12(22) [32]
	7	UFH3-600S (S2)	600	単相100 (単相200)	25	62	50(40) [30] (20)	16(26) [36] (46)	21	12(22) [32] (42)
	8	UFH3-600T	600	三相200	25	62	50(40) [30] (20)	16(26) [36] (46)	21	12(22) [32] (42)
	9	UF3-900 (S2)	900	三相200 (単相200)	48	66	50(40) [30] (20)	20(30) [40] (50)	44	16(26) [36] (46)
32	10	UFL3-450S	450	単相100	72	22	12 [6]	14 [20]	53	10 [16]
	11	UFL3-450T	450	三相200	72	22	12 [6]	14 [20]	53	10 [16]
	12	UFL3-600S (S2)	600	単相100 (単相200)	85	24	12 [6]	16 [22]	73	12 [18]
	13	UFL3-600T	600	三相200	85	24	12 [6]	16 [22]	73	12 [18]
	14	UFL3-900 (S2)	900	三相200 (単相200)	100	32	18(12) [6]	18(24) [30]	95	14(20) [26]
	15	UFL3-1100 (S2)	1100	三相200 (単相200)	100	41	24(18) [12]	21(27) [33]	94	17(23) [29]

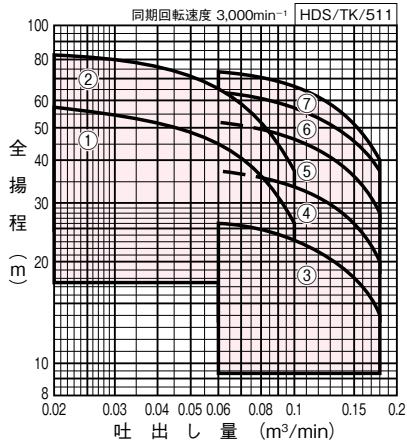
形式の () 内は単相200Vの場合です。〈 〉内はファインセンサーM側、[]内はH側、< >内はHH側の場合です。 ※参考値

手動・防災用

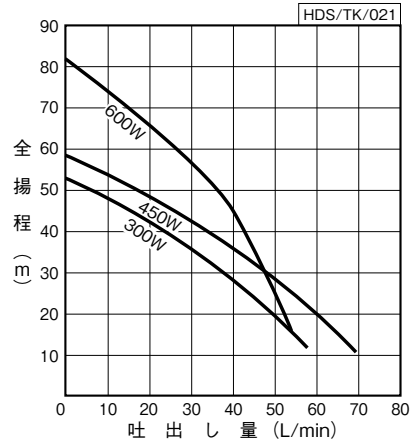
単品ポンプ

※ご選定の際には、下記適用図から、損失抵抗（ピストン部、配管）を減じてご検討ください。
 ・地上部（制御）ユニットとの接続が別途必要となります。

●US2形 ECA形制御盤（P.503）と組合せてご使用ください。



●USL形 水位制御盤付



●US2形

HDS/SI/522

口径 mm	符号	形式	出力 kW	標準仕様			
				吐出量 全揚程		吐出量 全揚程	
				m³/min	m	m³/min	m
25	1	US2-255-0.75C	0.75	0.02	57	0.1	26
	2	US2-325-1.1C	1.1	0.02	83	0.1	38
40	3	USN2-405-0.75C	0.75	0.06	26	0.18	14
	4	USN2-405-1.1C	1.1	0.06	37	0.18	20
	5	USN2-405-1.5C	1.5	0.06	52	0.18	28
	6	USN2-405-1.9CR	1.9	0.06	64	0.18	37
	7	USN2-405-2.2CR	2.2	0.06	74	0.18	40

●USL形

HDS/SI/531

口径 mm	形式	出力 W	電源 V	標準仕様			
				吐出量 全揚程		吐出量 全揚程	
				L/min	m	L/min	m
25	USL-305SR	300	単相100	10	46	45	23
	USL-455SR	450	単相100	10	52	45	30
	USLH-605SR	600	単相100	10	75	45	32