

■用途

- 緊急時の雑用水の確保



ETU形



ETUN形

■特長

- (1)可搬式のため容易に移動が可能です。
- (2)電動ポンプと手動ポンプの組合せで、災害初期の電源喪失時は手押しポンプによる送水が可能で、電源復旧時は自動運転が可能です。
- (3)コンパクト設計で、収納時場所をとりません。

■標準付属品

形式	ETU25S	ETUN25S
自動運転ユニット	UFE2形	NF3形
手押しポンプ	HDS形 / 口径: 吸込25mm、吐出し20mm※	
砂こし器	SFS2形 / 口径: 25mm	—
耐圧ホース	(10m×2)	5m

※ポンプ本体は吐出し口径が20mmですが、ホース接続部は25mmになります。

■標準仕様

形式	ETU25S	ETUN25S
水源	非常用貯水槽、災害用井戸、プールなど	
水質	pH5.8~8.6 砂(細砂0.3mm以下)含有量50mg/L以下	
液温	0~25℃(凍結なきこと)	0~40℃(凍結なきこと)
口径	吸込・吐出し: 25mm	
地上部ユニット	設置場所 屋内・屋外(周囲温度: 0~40℃、湿度: 90%RH以下) 標高1000m以下	
電動ポンプ	UFE2-300S 水中(出力: 300W)	NF3-250S 陸上(出力: 250W)
電圧	単相100V (-10%~+10%)	
周波数	50/60Hz共通	
電動ポンプ性能	吐出し量 23L/min 全揚程 42m	吐出し量 28L/min 全揚程 22m (吸込全揚程 -8m以内)※
手動ポンプ性能 HDS-25	吸込全揚程 -8m以内 吐出し揚程 15m(最大) 揚水量 380mL/ストローク	
質量	59kg(耐圧ホースは含まない)	41kg(耐圧ホースは含まない)

※付属の吸込ホースは5mになります。

■特別付属品(オプション)

- 延長用吐出しホース(5m・10m・20m)
- カバー(保管用)

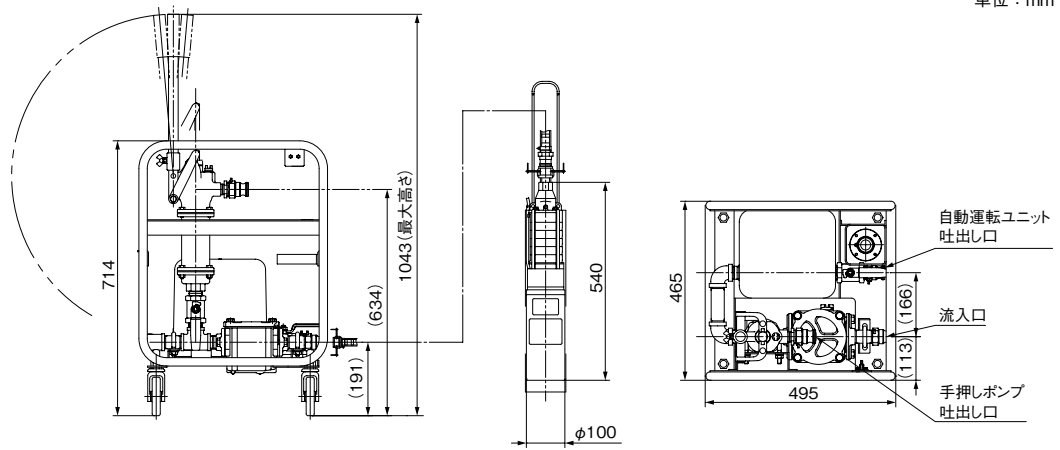
■ご注意

- 本製品は緊急時の雑用水の確保を目的としています。飲用には使用しないでください。

■寸法図 実施計画に際しましては納入仕様書をご請求ください。

●ETU形

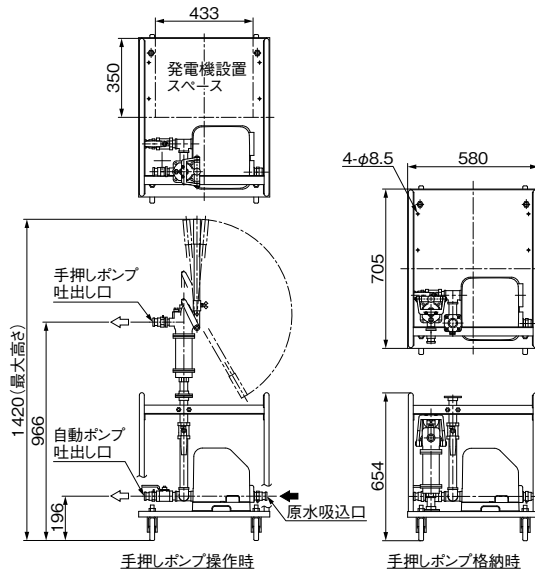
単位：mm



ETU/D/002

●ETUN形

単位：mm



ETUN/D/000

■可搬式送水ユニット(ETU形の例)フロー図



手動・防災用