

■用 途

●工作機械で発生したダークティ液を濾過装置等へ供給

■特 長

- (1)独自のケーシング形状により、耐久性に優れています。
- (2)FCD450製のセミオープンインペラを採用し、切屑等の通過性や耐摩耗性に優れています。
- (3)吸込口にストレーナがなく、目詰まりしにくい形状です。
- (4)メカニカルシールレス構造により、メカニカルシール破損による液体飛散の心配がありません。
- (5)IE3効率のモータを標準搭載。特別仕様として、各国高効率規制(中国GB3、米国UL & NEMA Premium (IE3)、韓国KS C)に対応可能です。
- (6)CEマーキング、UKCAマーキングに対応しています。



■特別仕様

モーター仕様変更	GB3/UL&NEMA Premium/KS C
モーター端子箱位置変更	90°毎にご指定可能 (ただし吐出し口方向は不可)

■標準仕様

揚液液質	水溶性・油性クーラント液 ※
液温	0~40°C
使用動粘度	75mm ² /s以下
モーター種類	全閉外扇屋内形、2極
電源	三相 200V級 / 400V級
効率	プレミアム効率 (IE3)
設置場所	屋内、縦置き(横置き不可)
周囲条件	温度: 0~40°C 湿度: 90%RH以下(結露無きこと)

※清水での使用はできません。

形式説明

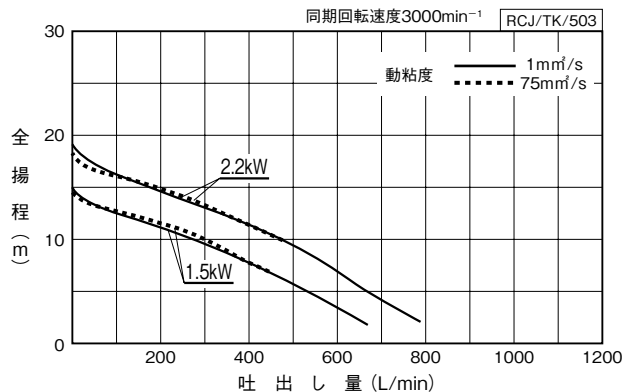
RCJ-65 A E 1.5 T4 RCJ-65A1.5 G

- | | |
|-------------------|---|
| ①ポンプ形式 | ⑥電圧(無:200V級、T4:400V級) |
| ②口径(mm) | ⑦モーター |
| ③脚長(A:標準、B:長脚タイプ) | G: GB3 (中国高効率規制)
U: UL&NEMA Premium (米国高効率規制:UL対応品)
K: KS C (韓国高効率規制) |
| ④効率(E:IE3) | |
| ⑤ポンプ公称出力(kW) | |

■適用図 ※モーター規格別適用表はP.445を参照ください。

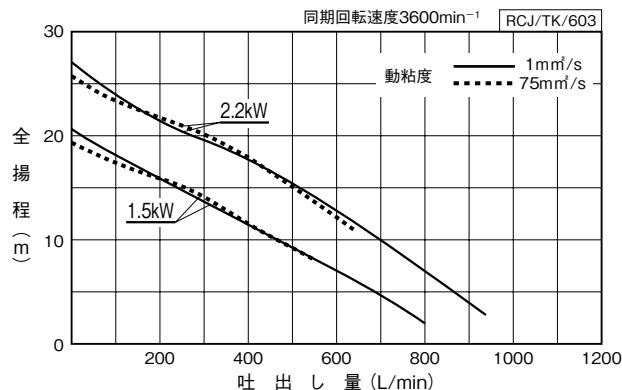
[50Hz運転]

図A



[60Hz運転]

図B



■適用図 モーター規格別適用表

形 式 (モーター規格)	運転周波数 (Hz)	適用図記号
RCJ-E (IE3)	50	A
	60	B
RCJ-G (GB3)	50のみ	A
RCJ-U (UL&NEMA Premium)	60のみ	B
RCJ-K (KS C)	60のみ	B

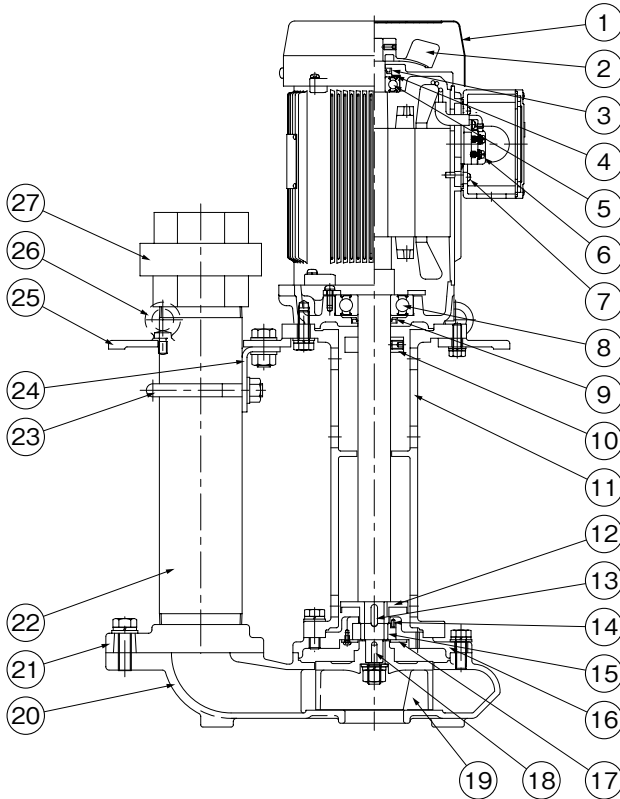
■仕 様 表

RCJ/SI/004

モーター規格 (適用図記号)	口径 mm	形 式	出力 kW	周波数	電圧	電流	流量	全揚程	
				Hz	V	A	L/min	m	
IE3 (A・B)	65	RCJ-65A(B)E1.5	1.5	50	200	5.2	500	5.5	
					200	7.2			
				60	220	6.8	600	7	
					230	6.7			
		RCJ-65A(B)E2.2	2.2	50	2.2	200	7.4	500	9.5
						200	10.5		
				60	220	9.8	600	13	
					230	9.5			
		RCJ-65A(B)E1.5T4	1.5	50	1.5	380	2.6	500	5.5
						400	2.6		
				60	400	3.6	600	7	
					440	3.4			
		RCJ-65A(B)E2.2T4	2.2	50	2.2	380	3.7	500	9.5
						400	3.7		
				60	400	5.3	600	13	
					440	4.9			
65	2.2	RCJ-65A(B)E2.2T4	2.2	50	460	4.8	500	9.5	
					460	4.8			
				60	440	4.9	600	13	
					460	4.8			
GB3 (A)	65	RCJ-65A(B)1.5G	1.5	50	200	6.2	500	5.5	
		RCJ-65A(B)2.2G	2.2		200	8.6		9.5	
		RCJ-65A(B)1.5GT4	1.5		380	3.1		5.5	
		RCJ-65A(B)2.2GT4	2.2		380	4.4		9.5	
UL& NEMA Premium (B)	65	RCJ-65A(B)1.5U	1.5	60	208-230	6.9-6.4	600	7	
					460	3.2		13	
		RCJ-65A(B)2.2U	2.2		208-230	10.4-9.6		600	13
					460	4.8			
KS C (B)	65	RCJ-65A(B)1.5K	1.5	60	220	6.4	600	7	
					380※	3.7		600	13
		RCJ-65A(B)2.2K	2.2		220	9.8			
					380※	5.7			

※440Vは、お問合せください。

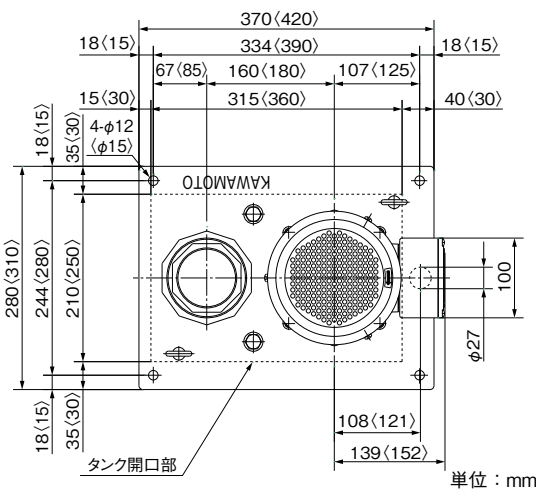
■部品配置図例 ポンプの図は代表図であり、機種によって異なる場合があります。



No.	名称	材料
1	ファンカバー	SPCC
2	ファン	PA
3	オイルシール	NBR
4	波形座金	SK-85M
5	玉軸受	—
6	端子ねじ(M4)	SWRM
7	アースねじ(M4)	C2700
8	玉軸受	—
9	オイルシール	NBR
10	水切つば	S45C
11	ブラケット	FC200
12	調整リング	SS400
13	キー	S45C
14	ピン	S45C
15	水中軸受	SiC
16	ケーシングカバー	FC150
17	押え	SPHC
18	キー	S45C
19	インペラ	FCD450
20	ケーシング	FC200/FC150
21	ひしフランジ	FC150
22	直管	SUS304
23	Uボルト	SS400
24	支え	SPHC
25	ベース	FC200
26	アイボルト	SS400
27	ユニオン	FCMB27-05

RCJ/HC/001

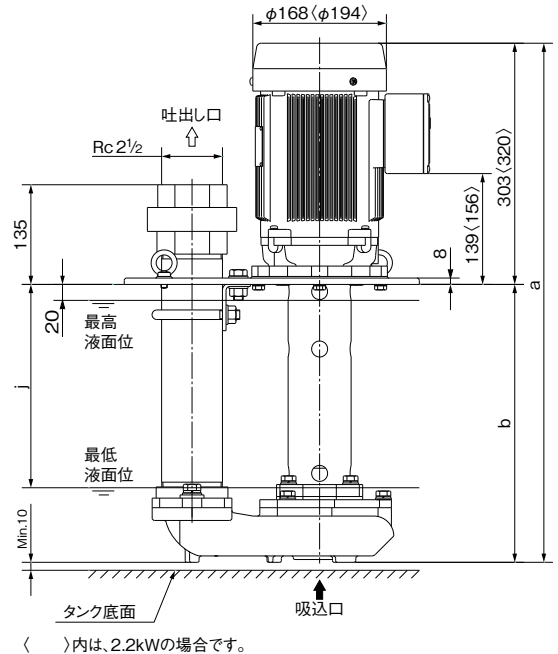
■寸法図 実施計画に際しましては納入仕様書をご請求ください。



出力 kW	a	b	j	質量
1.5	653(803)	350(500)	255(405)	43(46)
2.2	670(820)	350(500)	255(405)	51(52)

※1 各モータ規格同一寸法になります。
 ※2 ()内はBタイプ(長脚)の寸法になります。

RCJ/d/003



RCJ/D/001