



■用 途

- クーラント液を工作機械へ高圧で供給

■特 長

- (1)メカニカルシールレス構造により、メカニカルシール破損による液体飛散の心配がありません。
- (2)リリーフ構造を設けた独自の水中軸受により、ソレノイドバルブ(電磁弁)の急閉時に生じる水撃作用に強い。
- (3)IE3効率のモータを標準搭載。特別仕様として、各国高効率規制(中国GB、米国UL & NEMA Premium(IE3)、韓国KS C)に対応可能です。(3.7kW以下)
- (4)CEマーキング、UKCAマーキングに対応しています。

■標準仕様

揚 液	液 質	水溶性クーラント液 ※
	液 温	0~60℃
使用 粘 度 限 界		1mm ² /s
モ ー タ 種 類	電 源	全閉外扇屋内形、2極
	効 率	三相 200V級 プレミアム効率(IE3)
設 置 場 所		屋内、縦置き(横置き不可)
周 囲 条 件		温度:0~40℃ 湿度:90%RH以下(結露無きこと)

※ 油性クーラント液についてはお問合せください。
なお、清水、温水、純水、洗浄液等の対応は特別仕様となります。

■特別仕様

材料変更	RCC-S形	液 質	清水、温水、純水、洗浄液
		液 温	0~80℃
		材 料	吐出しケーシング SCS13 軸封ブシュ PPS(強化樹脂)
	RCC-W形	液 質	清水、温水、洗浄液
		液 温	0~80℃
		材 料	吐出しケーシング FC200 軸封ブシュ CAC407
電 圧 変 更	400V級		
モ ー タ 仕 様 変 更 (3.7kW以下)	GB/UL&NEMA Premium/KS C		
モータ端子箱位置変更	90° 毎にご指定可能		

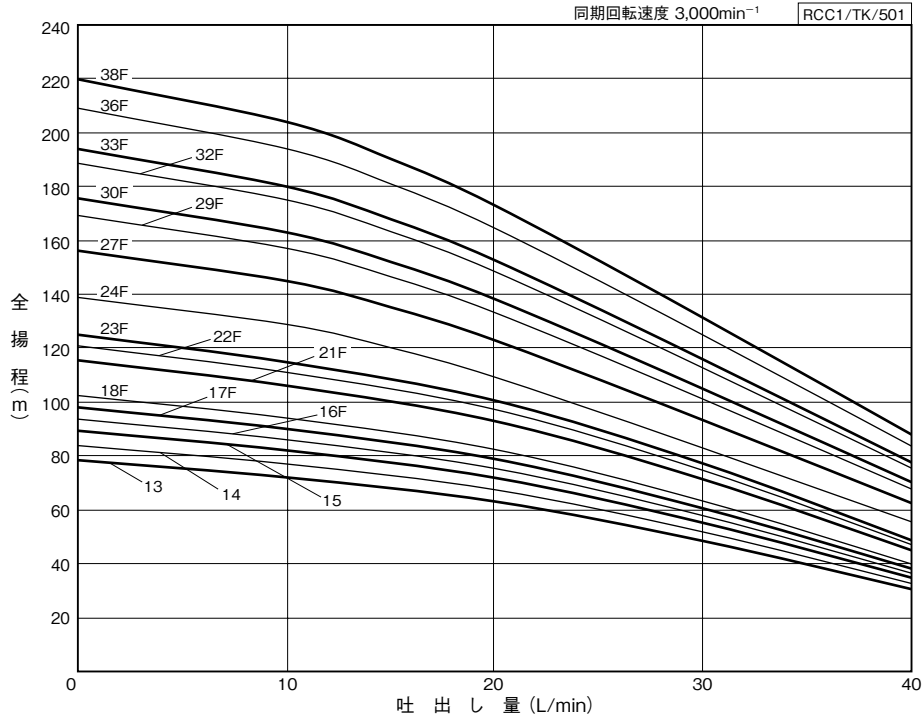
形式説明

RCC1- 18 / 18 F G T4 S

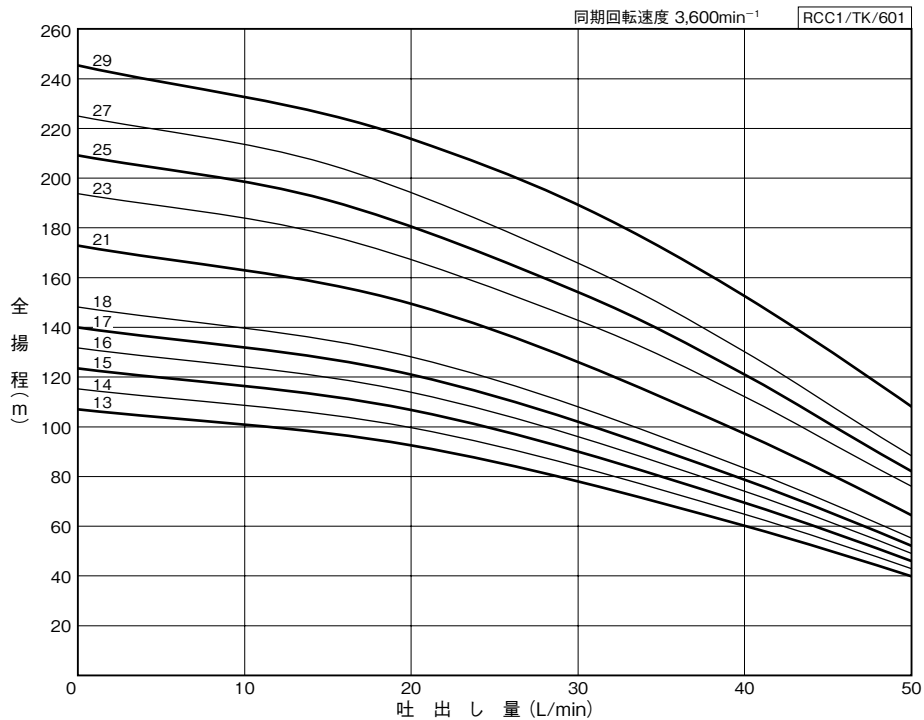
- ①ポンプ形式
②ポンプ公称流量(m³/hr)
③ケーシング段数
④インペラ段数
⑤周波数 (F : 50Hz専用)
(無 : 50/60Hz兼用)
⑥モータ [無 : IE3(トッランナー規制)
G : GB(中国高効率規制)
U : UL&NEMA Premium(米国高効率規制:UL対応品)
K : KS C(韓国高効率規制)
⑦電圧(無:200V級、T4:400V級)
⑧材料変更 (S : 吐出しケーシング SCS13
軸封ブシュ PPS
W : 吐出しケーシング FC200
軸封ブシュ CAC407)

■適用図

●RCC1形
[50Hz運転]



[60Hz運転]



※表中の数字はインペラ段数を示し、曲線はケーシング段数とインペラ段数が同じ場合になります。ケーシング段数がインペラ段数よりも多い製品は、追加した調整ケーシングの圧力損失により、特性が低下する場合があります。

■仕様表

●RCC1形
(50Hz、200V)

RCC1/HSI/502

形 式	出力	インペラ	ケーシング	電流	モータ 許容電流	吐出量	全揚程	形 式	出力	インペラ	ケーシング	電流	モータ 許容電流	吐出量	全揚程
	kW	段	段	A	A	L/min	m		kW	段	段	A	A	L/min	m
RCC1-13/13	0.75	13	13	3	5.3	10	72	RCC1-22/22F	0.75	22	22	4.5	5.3	110	
RCC1-15/13			15					RCC1-25/22F			25				
RCC1-17/13			17					RCC1-30/22F			30				
RCC1-21/13			21					RCC1-33/22F			33				
RCC1-25/13			25					RCC1-23/23F			23				
RCC1-14/14		14	14	3.2			77	RCC1-25/23F		25	4.6	114			
RCC1-15/14			15					RCC1-30/23F		30					
RCC1-17/14			17					RCC1-33/23F		33					
RCC1-21/14			21					RCC1-36/23F		36					
RCC1-25/14			25					RCC1-24/24F		24					
RCC1-15/15		15	15	3.4			82	RCC1-25/24F		25	6.1	127			
RCC1-17/15			17					RCC1-30/24F		30					
RCC1-21/15			21					RCC1-33/24F		33					
RCC1-25/15			25					RCC1-36/24F		36					
RCC1-16/16F			16					16		3.5				86	RCC1-27/27F
RCC1-17/16F		17		RCC1-33/27F			33								
RCC1-21/16F		21		RCC1-36/27F			36								
RCC1-25/16F		25		RCC1-29/29F			29								
RCC1-17/17F		17		17			3.7	90			RCC1-33/29F	33			6.8
RCC1-21/17F			21	RCC1-36/29F						36					
RCC1-25/17F			25	RCC1-30/30F						30					
RCC1-30/17F	30		RCC1-33/30F	33											
RCC1-18/18F	18		18	3.8	94	RCC1-36/30F			36	7.2	175				
RCC1-21/18F		21	RCC1-32/32F			32									
RCC1-25/18F		25	RCC1-33/32F			33									
RCC1-30/18F		30	RCC1-36/32F			36									
RCC1-21/21F		21	21			4.3	106	RCC1-33/33F	33			7.4	180		
RCC1-25/21F	25		RCC1-36/33F	36											
RCC1-30/21F	30		RCC1-36/36F	36											
RCC1-33/21F	33		RCC1-38/38F	38											

[50/60Hz兼用、200V]

RCC1/HSI/002

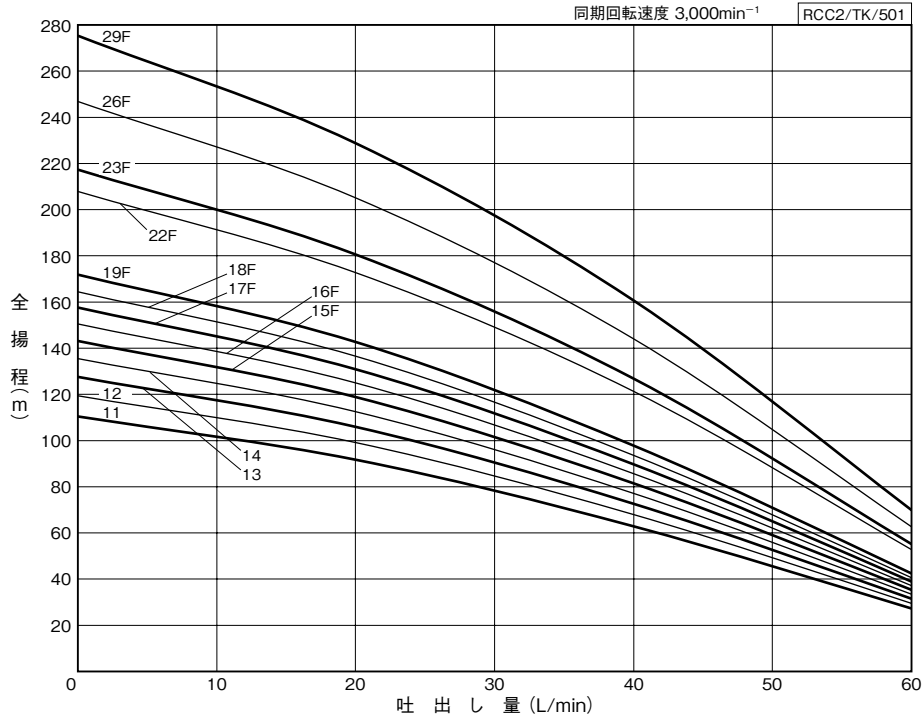
形 式	出力	インペラ	ケーシング	電流	モータ 許容電流	吐出量	全揚程	形 式	出力	インペラ	ケーシング	電流	モータ 許容電流	吐出量	全揚程
	kW	段	段	A	A	L/min	m		kW	段	段	A	A	L/min	m
RCC1-13/13	0.75	13	13	4.5 (4.2)	5.1 (5.3)	15 (10)	97 (72)	RCC1-21/21	1.5	21	21	9.3 (9.3)	15 (10)	155 (113)	
RCC1-15/13			15					RCC1-25/21			25				
RCC1-17/13			17					RCC1-30/21			30				
RCC1-21/13			21					RCC1-33/21			33				
RCC1-25/13			25					RCC1-36/21			36				
RCC1-14/14		14	14	4.8 (4.5)			104 (77)	RCC1-23/23		23	8.3 (7.9)	177 (127)			
RCC1-15/14			15					RCC1-27/23		27					
RCC1-17/14			17					RCC1-30/23		30					
RCC1-21/14			21					RCC1-33/23		33					
RCC1-25/14			25					RCC1-36/23		36					
RCC1-15/15		15	15	5.1 (4.7)			111 (82)	RCC1-25/25		25	8.9 (8.5)	191 (137)			
RCC1-17/15			17					RCC1-27/25		27					
RCC1-21/15			21					RCC1-30/25		30					
RCC1-25/15			25					RCC1-33/25		33					
RCC1-30/15			30					RCC1-36/25		36					
RCC1-16/16		16	16	5.9 (5.7)			120 (88)	RCC1-27/27		27	9.6 (9)	205 (147)			
RCC1-17/16			17					RCC1-30/27		30					
RCC1-21/16			21					RCC1-33/27		33					
RCC1-25/16			25					RCC1-36/27		36					
RCC1-30/16			30					RCC1-29/29		29					
RCC1-17/17		1.5	17	17			6.2 (5.9)	9.3 (9.3)		127 (93)	RCC1-27/29	27		3.7	29
RCC1-21/17	21			RCC1-33/29	33										
RCC1-25/17	25			RCC1-36/29	36										
RCC1-30/17	30														
RCC1-33/17	33														
RCC1-18/18	18	18	6.4 (6.2)	134 (98)	RCC1-29/29	29	10.8 (10.6)	18.5 (18)							
RCC1-21/18		21													
RCC1-25/18		25													
RCC1-30/18		30													
RCC1-33/18		33													

※()内は220V、[]内は230V。
※〈 〉内は200V、50Hzにて運転した場合。
性能曲線についてはお問合せください。

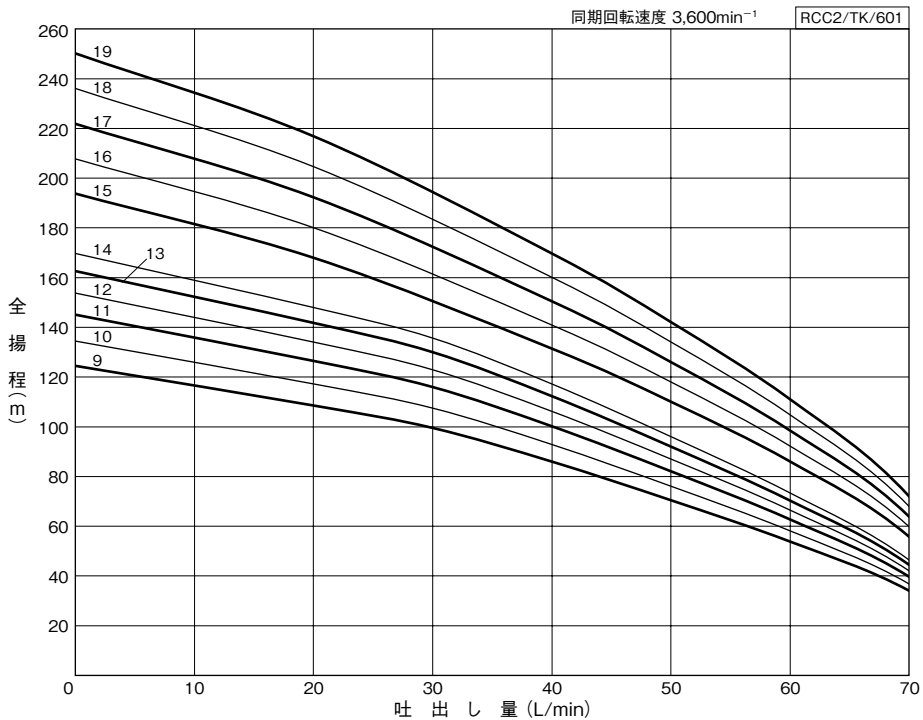
クーラント

■適用図

●RCC2形
〔50Hz運転〕



〔60Hz運転〕



※表中の数字はインペラ段数を示し、曲線はケーシング段数とインペラ段数が同じ場合になります。ケーシング段数がインペラ段数よりも多い製品は、追加した調整ケーシングの圧力損失により、特性が低下する場合があります。

■仕様表

●RCC2形

[50Hz、200V]

RCC2/HSI/501

形 式	出力	インペラ	ケーシング	電流	モータ 許容電流	吐出量	全揚程	形 式	出力	インペラ	ケーシング	電流	モータ 許容電流	吐出量	全揚程					
	kW	段	段	A	A	L/min	m		kW	段	段	A	A	L/min	m					
RCC2-11/11	1.5	11	11	5.8	9.3	45	56	RCC2-16/16F	1.5	16	16	7.2	9.3	45	75					
RCC2-13/11			13					RCC2-18/16F			18									
RCC2-15/11			15					RCC2-22/16F			22									
RCC2-18/11			18					RCC2-26/16F			26									
RCC2-22/11			22					RCC2-17/17F			17									
RCC2-26/11			26					RCC2-18/17F			18									
RCC2-12/12			12					12			6.1					RCC2-22/17F	22	60	RCC2-26/17F	26
RCC2-13/12								13								RCC2-18/18F	18			
RCC2-15/12								15								RCC2-22/18F	22			
RCC2-18/12								18								RCC2-26/18F	26			
RCC2-22/12								22								RCC2-19/19F	19			
RCC2-26/12		26		RCC2-22/19F			22													
RCC2-13/13		13		13			6.4	RCC2-26/19F	26	64		RCC2-22/22F		22						
RCC2-15/13				15				RCC2-26/22F	26											
RCC2-18/13				18				RCC2-23/23F	23											
RCC2-22/13				22				RCC2-26/23F	26											
RCC2-26/13			26	RCC2-26/26F				26												
RCC2-14/14			14	14				6.6	RCC2-29/29F		29	68		RCC2-26/29F	26					
RCC2-15/14				15																
RCC2-18/14		18																		
RCC2-22/14		22																		
RCC2-26/14		26																		
RCC2-15/15F		15		15			6.9				71									
RCC2-18/15F			18																	
RCC2-22/15F			22																	
RCC2-26/15F			26																	
	26																			

[50/60Hz兼用、200V]

RCC2/HSI/001

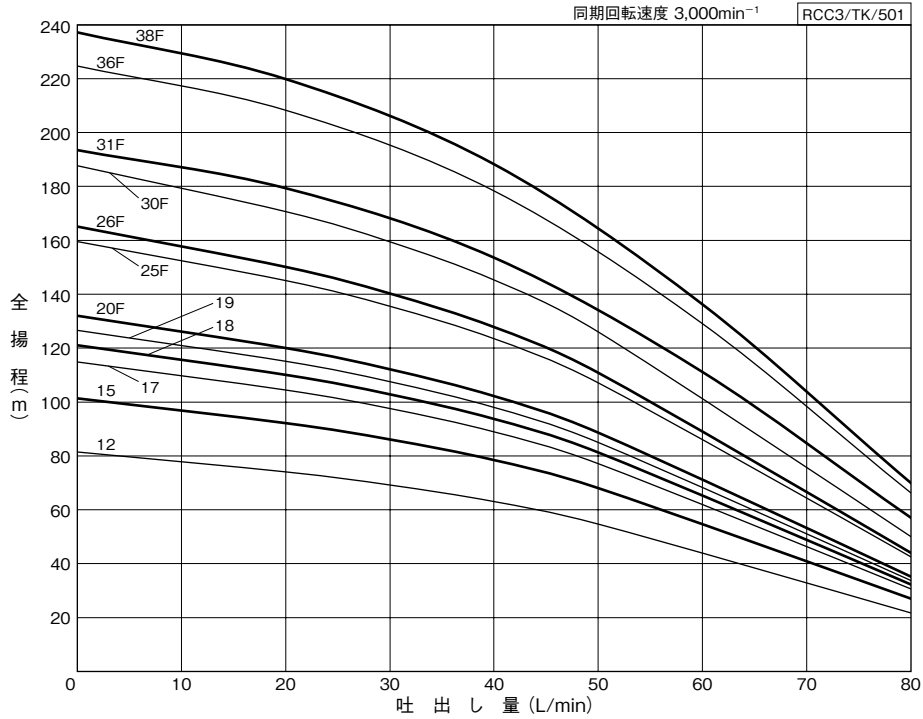
形 式	出力	インペラ	ケーシング	電流	モータ 許容電流	吐出量	全揚程	形 式	出力	インペラ	ケーシング	電流	モータ 許容電流	吐出量	全揚程					
	kW	段	段	A	A	L/min	m		kW	段	段	A	A	L/min	m					
RCC2-9/9	1.5	9	9	6.5 (6.3) [6.2] (5.3)	9.3 (9.3)	50 (45)	70 (46)	RCC2-14/14	1.5	14	14	9.3 (8.8) [8.6] (9.3) (6.6)	9.3 (9.3)	45	96 (68)					
RCC2-11/9			11					RCC2-15/14			15									
RCC2-13/9			13					RCC2-18/14			18									
RCC2-15/9			15					RCC2-22/14			22									
RCC2-18/9			18					RCC2-26/14			26									
RCC2-22/9			22					RCC2-15/15			15									
RCC2-26/9			26					RCC2-18/15			18									
RCC2-10/10			10					10			7.1 (6.8) [6.7] (5.5)					RCC2-22/15	22	76 (51)	RCC2-26/15	26
RCC2-13/10								13								RCC2-16/16	16			
RCC2-15/10								15								RCC2-18/16	18			
RCC2-18/10								18								RCC2-22/16	22			
RCC2-22/10								22								RCC2-26/16	26			
RCC2-26/10								26								RCC2-17/17	17			
RCC2-11/11								11								11	7.7 (7.3) [7.2] (5.8)		RCC2-18/17	18
RCC2-13/11		13	RCC2-26/17	26																
RCC2-15/11		15	RCC2-18/18	18																
RCC2-18/11		18	RCC2-22/18	22																
RCC2-22/11		22	RCC2-26/18	26																
RCC2-26/11		26	RCC2-19/19	19																
RCC2-12/12		12	12	8.2 (7.8) [7.6] (6.1)			RCC2-22/19		22	87 (60)	RCC2-26/19	26								
RCC2-13/12			13				RCC2-18/19		18											
RCC2-15/12			15				RCC2-22/19		22											
RCC2-18/12			18				RCC2-26/19		26											
RCC2-22/12			22																	
RCC2-26/12			26																	
RCC2-13/13		13	13	8.8 (8.3) [8.1] (6.4)					92 (64)											
RCC2-15/13			15																	
RCC2-18/13			18																	
RCC2-22/13			22																	
RCC2-26/13			26																	
			26																	

※()内は220V、[]内は230V。
 ※〈 〉内は200V、50Hzにて運転した場合。
 性能曲線についてはお問合せください。

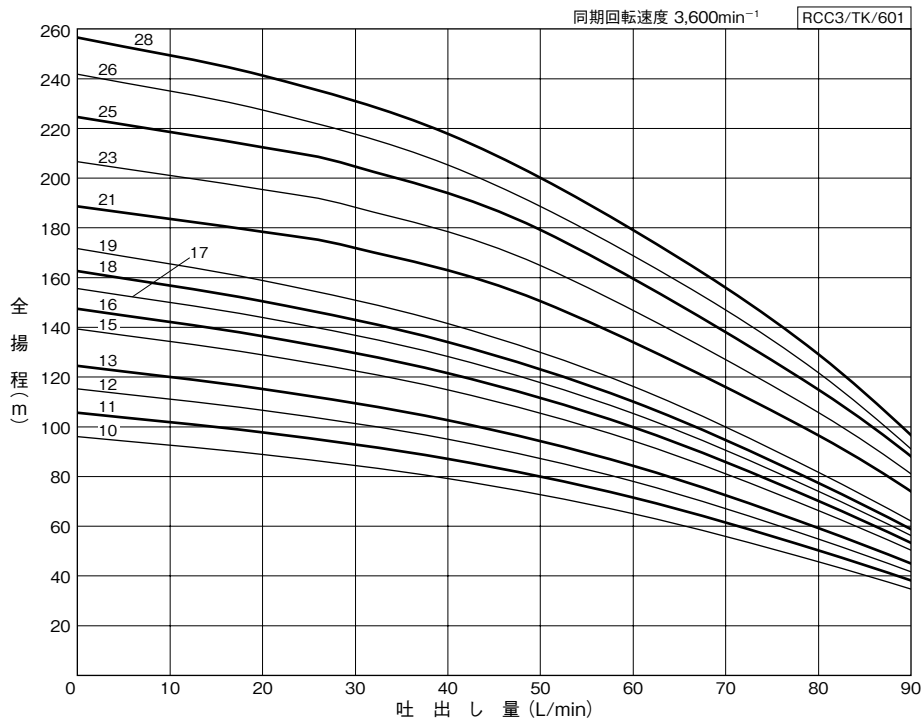
クーラント

■適用図

●RCC3形
[50Hz運転]



[60Hz運転]



※表中の数字はインペラ段数を示し、曲線はケーシング段数とインペラ段数が同じ場合になります。ケーシング段数がインペラ段数よりも多い製品は、追加した調整ケーシングの圧力損失により、特性が低下する場合があります。

■仕様表

●RCC3形
[50Hz、200V]

RCC3/HSI/501

形 式	出力	インペラ 段	ケーシング 段	電流 A	モータ 許容電流 A	吐出量 L/min	全揚程 m	形 式	出力	インペラ 段	ケーシング 段	電流 A	モータ 許容電流 A	吐出量 L/min	全揚程 m
	kW								kW						
RCC3-12/12	1.5	12	12	5.3	9.3	20	74	RCC3-20/20F	1.5	20	20	9.3	20	120	
RCC3-15/12			23					RCC3-23/20F			23				
RCC3-19/12			19					RCC3-26/20F			26				
RCC3-23/12			23					RCC3-30/20F			30				
RCC3-15/15		15	15	5.9			92	RCC3-25/25F		25	8.2	145			
RCC3-19/15			19					RCC3-30/25F		30					
RCC3-23/15			23					RCC3-36/25F		36					
RCC3-17/17			17					RCC3-26/26F		26					
RCC3-23/17		17	23	6.3			104	RCC3-30/26F		30	8.4	150			
RCC3-26/17			26					RCC3-36/26F		36					
RCC3-18/18			18					RCC3-30/30F		30					
RCC3-23/18			23					RCC3-36/30F		36					
RCC3-26/18	18	26	6.5	110	RCC3-31/31F	31	10.3	179							
RCC3-19/19		19			RCC3-36/31F	36									
RCC3-23/19		23			RCC3-36/36F	36									
RCC3-26/19		26			RCC3-38/38F	38									
RCC3-30/19	19	30	6.8	115		38	12.1	218							

[50/60Hz兼用、200V]

RCC3/HSI/002

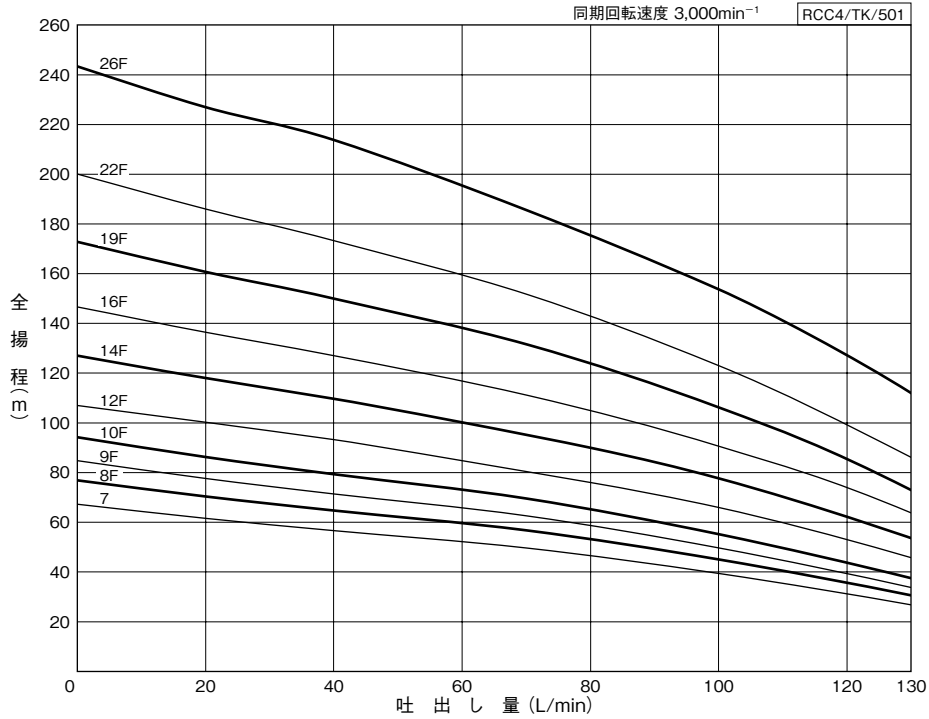
形 式	出力	インペラ 段	ケーシング 段	電流 A	モータ 許容電流 A	吐出量 L/min	全揚程 m	形 式	出力	インペラ 段	ケーシング 段	電流 A	モータ 許容電流 A	吐出量 L/min	全揚程 m
	kW								kW						
RCC3-10/10	1.5	10	10	5.7	9.3	25	88 (62)	RCC3-18/18	1.5	18	18	9.3	25	147 (110)	
RCC3-12/10			23					RCC3-23/18			23				
RCC3-15/10			15					RCC3-26/18			26				
RCC3-19/10			19					RCC3-30/18			30				
RCC3-23/10		23	RCC3-19/19	19			9.3 (9.3)	154 (115)							
RCC3-11/11		11	RCC3-23/19	23											
RCC3-15/11		15	RCC3-26/19	26											
RCC3-19/11		19	RCC3-30/19	30											
RCC3-23/11		23	RCC3-36/19	36			12.3 (12.4)	176 (125)							
RCC3-12/12		12	12	6.6						104 (74)	RCC3-21/21	21			
RCC3-15/12			15								RCC3-23/21	23			
RCC3-19/12			19								RCC3-26/21	26			
RCC3-23/12			23				RCC3-30/21	30							
RCC3-13/13		13	13	7			112 (80)	RCC3-36/21		36	18.5 (18)	222 (157)			
RCC3-15/13			15					RCC3-23/23		23					
RCC3-19/13			19					RCC3-26/23		26					
RCC3-23/13			23					RCC3-30/23		30					
RCC3-15/15		15	15	7.9			126 (92)	RCC3-36/23		36	207 (145)				
RCC3-19/15			19					RCC3-25/25		25					
RCC3-23/15			23					RCC3-30/25		30					
RCC3-26/15	26		RCC3-36/25		36										
RCC3-16/16	16	16	8.3	133 (98)	RCC3-26/26	26	235 (168)								
RCC3-19/16		19			RCC3-30/26	30									
RCC3-23/16		23			RCC3-36/26	36									
RCC3-26/16		26			RCC3-28/28	28									
RCC3-17/17	17	17	8.7	140 (104)	RCC3-30/28	30									
RCC3-23/17		23			RCC3-36/28	36									
RCC3-26/17		26													
RCC3-30/17		30													

※()内は220V、[]内は230V。
※〈 〉内は200V、50Hzにて運転した場合。
性能曲線についてはお問合せください。

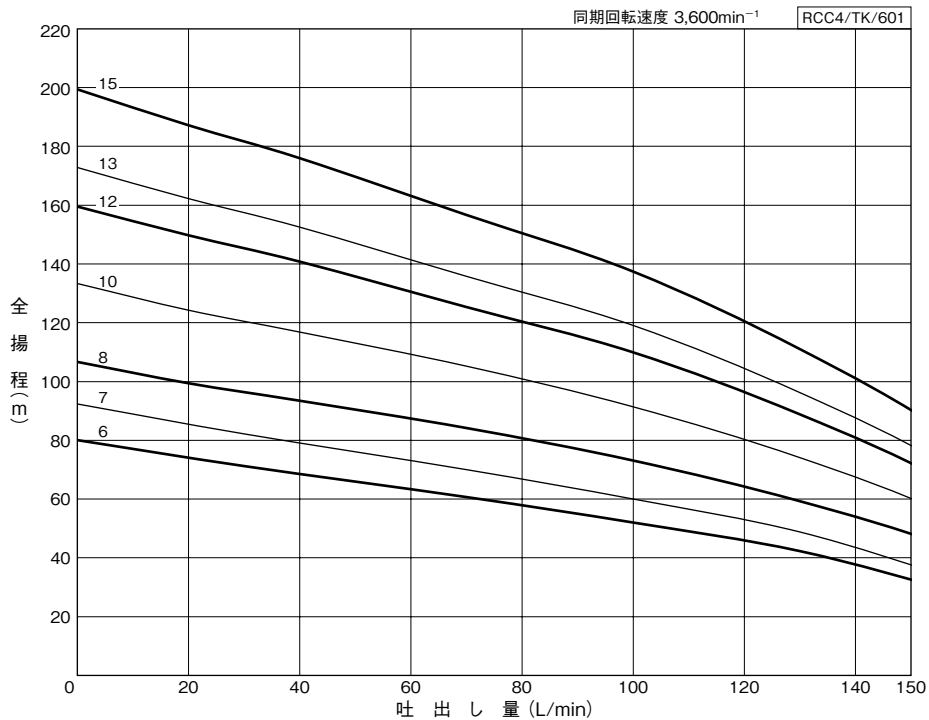
クーラント

■適用図

●RCC4形
〔50Hz運転〕



〔60Hz運転〕



クーラント

※表中の数字はインペラ段数を示し、曲線はケーシング段数とインペラ段数が同じ場合になります。ケーシング段数がインペラ段数よりも多い製品は、追加した調整ケーシングの圧力損失により、特性が低下する場合があります。

■仕様表

●RCC4形
[50Hz、200V]

RCC4/HSI/501

形 式	出力	インペラ 段	ケーシング 段	電流 A	モータ 許容電流 A	吐出量 L/min	全揚程 m	形 式	出力	インペラ 段	ケーシング 段	電流 A	モータ 許容電流 A	吐出量 L/min	全揚程 m										
	kW								kW																
RCC4-7/7	1.5	7	7	6.4			47	RCC4-10/10F	1.5	10	10	8.1	9.3		64										
RCC4-8/7			12																						
RCC4-10/7			10																						
RCC4-12/7			12																						
RCC4-14/7			14																						
RCC4-16/7			16																						
RCC4-19/7			19																						
RCC4-22/7		22																							
RCC4-8/8F		8	8	7	9.3	80	52	RCC4-14/12F	2.2	12	12	9.9	12.4	80	76										
RCC4-10/8F			10																						
RCC4-12/8F			12																						
RCC4-14/8F			14																						
RCC4-16/8F			16																						
RCC4-19/8F			19																						
RCC4-22/8F			22																						
RCC4-9/9F		9	9	7.5			58	RCC4-14/14F	3.7	14	14	11.2	18	80	90										
RCC4-10/9F			10																						
RCC4-12/9F			12																						
RCC4-14/9F			14																						
RCC4-16/9F			16																						
RCC4-19/9F			19																						
RCC4-22/9F			22																						
RCC4-16/16F	16	16				58	RCC4-19/16F	3.7	16	16	13.7	18	80	105											
RCC4-19/16F		19																							
RCC4-22/16F		22																							
RCC4-14/19F		19					19										58	RCC4-19/19F	3.7	19	19	15.5	18	80	124
RCC4-22/19F							22																		
RCC4-22/22F							22																		
RCC4-22/22F							22																		
RCC4-22/22F	22	22				58	RCC4-22/22F	3.7	22	22	17.5	18	80	143											
RCC4-22/22F		22																							
RCC4-22/22F	22	22				58	RCC4-22/22F	5.5	26	26	19.6	25.5	80	175											
RCC4-22/22F		22																							
RCC4-26/26F	5.5	26	26	19.6	25.5																				

[50/60Hz兼用、200V]

RCC4/HSI/002

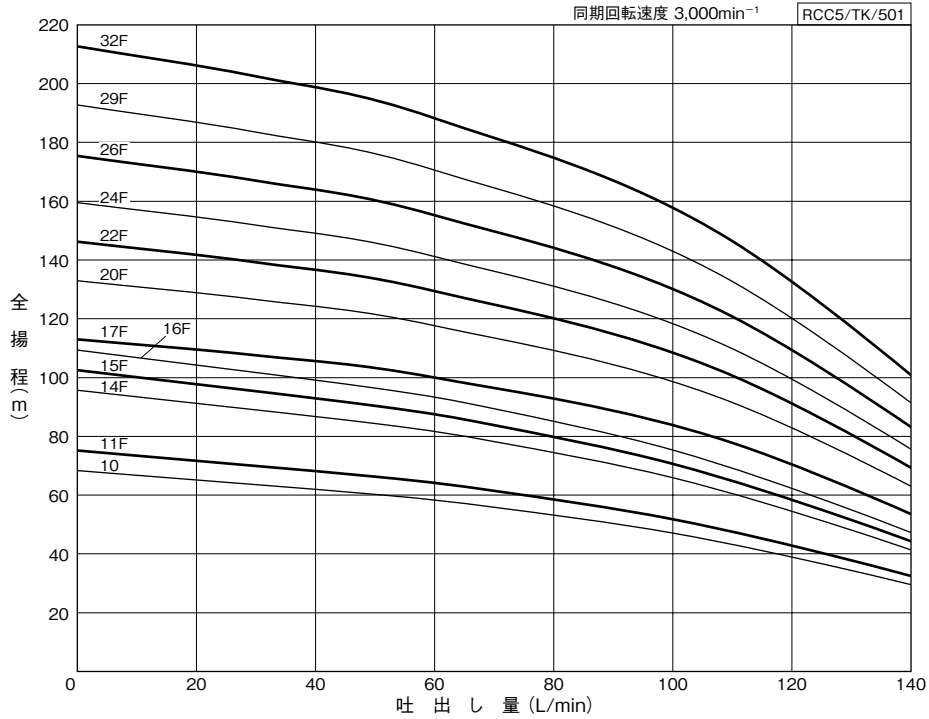
形 式	出力	インペラ 段	ケーシング 段	電流 A	モータ 許容電流 A	吐出量 L/min	全揚程 m	形 式	出力	インペラ 段	ケーシング 段	電流 A	モータ 許容電流 A	吐出量 L/min	全揚程 m
	kW								kW						
RCC4-6/6	1.5	6	6	7.8 (7.4) [7.3] (5.9)			52 (40)	RCC4-10/10	2.2	10	10	12.3 (12.2) [11.9] (8.7)	12.3 (12.4)		91 (66)
RCC4-7/6			12												
RCC4-8/6			8												
RCC4-10/6			10												
RCC4-12/6			12												
RCC4-14/6			14												
RCC4-16/6			16												
RCC4-19/6		19													
RCC4-22/6		22													
RCC4-7/7		7	7	8.9 (8.4) [8.2] (6.4)	9.3 (9.3)	100 (80)	60 (47)	RCC4-12/12	3.7	12	12	15.9 (15) [14.8] (11.4)	18.5 (18)	100 (80)	110 (84)
RCC4-8/7			8												
RCC4-10/7			10												
RCC4-12/7			12												
RCC4-14/7			14												
RCC4-16/7			16												
RCC4-19/7			19												
RCC4-22/7		22													
RCC4-8/8		8	8	10.8 (10) [9.8] (7.4)	12.3 (12.4)	73 (54)	73 (54)	RCC4-12/12	5.5	12	12	18.5 (18.1) [17.7] (13.1)	18.5 (18)	100 (80)	137 (102)
RCC4-10/8			10												
RCC4-12/8			12												
RCC4-14/8			14												
RCC4-16/8			16												
RCC4-19/8	19														
RCC4-22/8	22														

※()内は220V、[]内は230V。
※〈 〉内は200V、50Hzにて運転した場合。
性能曲線についてはお問合せください。

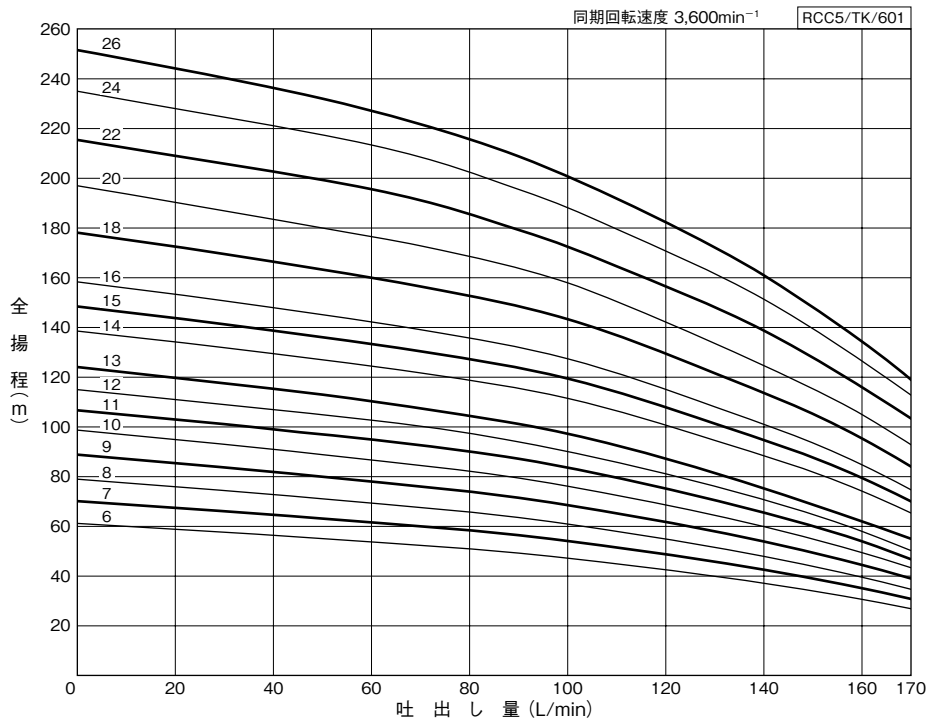
クーラント

■適用図

●RCC5形
〔50Hz運転〕



〔60Hz運転〕



※表中の数字はインペラ段数を示し、曲線はケーシング段数とインペラ段数が同じ場合になります。ケーシング段数がインペラ段数よりも多い製品は、追加した調整ケーシングの圧力損失により、特性が低下する場合があります。

クーラント

■仕様表

●RCC5形

(50Hz、200V)

RCC5/HSI/501

形 式	出力	インペラ 段	ケーシング 段	電流 A	モータ	吐出量 L/min	全揚程 m	形 式	出力	インペラ 段	ケーシング 段	電流 A	モータ	吐出量 L/min	全揚程 m
	kW				許容電流 A				許容電流 A						
RCC5-10/10	1.5	10	10	6.5	9.3	40	62	RCC5-20/20F	2.2	20	20	11.6	12.4	40	123
RCC5-14/10			14					RCC5-24/20F			24				
RCC5-16/10			16					RCC5-29/20F			29				
RCC5-20/10			20					RCC5-32/20F			32				
RCC5-11/11F		11	11	6.9			68	RCC5-22/22F	22	12.4					
RCC5-14/11F			14					RCC5-24/22F	24						
RCC5-16/11F			16					RCC5-29/22F	29						
RCC5-20/11F			20					RCC5-32/22F	32						
RCC5-14/14F		14	14	8.2			86	RCC5-24/24F	24	14.6	18	40	150		
RCC5-16/14F			16					RCC5-29/24F	29						
RCC5-20/14F			20					RCC5-32/24F	32						
RCC5-24/14F			24					RCC5-26/26F	26						
RCC5-15/15F		15	15	8.6			92	RCC5-29/26F	29	15.5	18	162			
RCC5-20/15F			20					RCC5-32/26F	32						
RCC5-24/15F			24					RCC5-29/29F	29						
RCC5-16/16F			16					16	9				98	RCC5-32/29F	32
RCC5-20/16F	20	RCC5-32/29F		32											
RCC5-24/16F	24	RCC5-32/32F		32											
RCC5-29/16F	29	RCC5-32/32F		32											
RCC5-17/17F	2.2	17	17	10.1	12.4	105	RCC5-20/17F	3.7	26	29	15.5	18	162		
RCC5-20/17F			20				RCC5-29/29F			29					
RCC5-24/17F			24				RCC5-32/29F			32					
RCC5-29/17F			29				RCC5-32/29F			32					

(50/60Hz兼用、200V)

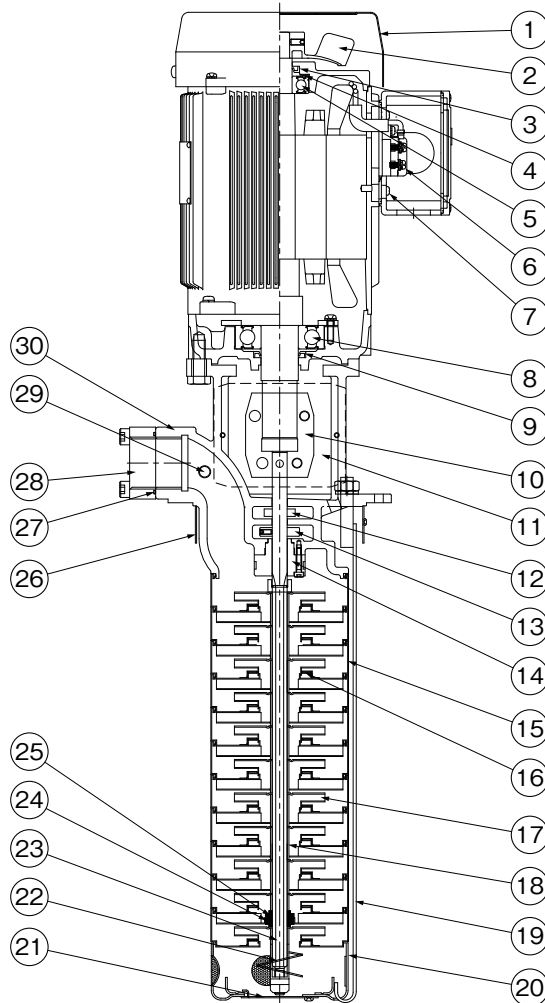
RCC5/HSI/001

形 式	出力	インペラ 段	ケーシング 段	電流 A	モータ	吐出量 L/min	全揚程 m	形 式	出力	インペラ 段	ケーシング 段	電流 A	モータ	吐出量 L/min	全揚程 m				
	kW				許容電流 A				許容電流 A										
RCC5-6/6	1.5	6	6	6.2	9.3	50	55	RCC5-14/14	3.7	14	14	18.5	50	127					
RCC5-8/6			8					RCC5-16/14			16								
RCC5-10/6			10					RCC5-20/14			20								
RCC5-14/6			14					RCC5-24/14			24								
RCC5-16/6			16					RCC5-29/14			29								
RCC5-20/6			20					RCC5-15/15			15								
RCC5-7/7			7					7			7				63	RCC5-16/15	16	14.9	136
RCC5-10/7								10								RCC5-20/15	20		
RCC5-14/7		14		RCC5-24/15			24												
RCC5-16/7		16		RCC5-29/15			29												
RCC5-20/7		20	RCC5-16/16	16			71	RCC5-16/16		16	15.7	145							
RCC5-8/8		8	8	7.8				71		RCC5-20/16				20	14.8	145			
RCC5-10/8			10							RCC5-24/16				24					
RCC5-14/8			14							RCC5-29/16				29					
RCC5-16/8			16				RCC5-32/16			32									
RCC5-20/8		20	RCC5-18/18	18			79	RCC5-18/18		18	17.5	163							
RCC5-9/9		9	9	8.6				79		RCC5-20/18				20	16.4	163			
RCC5-10/9			10							RCC5-24/18				24					
RCC5-14/9			14							RCC5-29/18				29					
RCC5-16/9			16				RCC5-32/18			32									
RCC5-20/9		20	RCC5-20/20	20			87	RCC5-20/20		20	18.5	180							
RCC5-10/10		10	10	9.3				87		RCC5-24/20				24	17.9	180			
RCC5-14/10			14							RCC5-29/20				29					
RCC5-16/10			16							RCC5-32/20				32					
RCC5-20/10			20				RCC5-22/22			22									
RCC5-11/11		2.2	11	11			11	12.3		12.4	97	RCC5-24/22		5.5	22	22	20.3	50	198
RCC5-14/11				14								RCC5-24/22				24			
RCC5-16/11				16								RCC5-29/22				29			
RCC5-20/11				20								RCC5-32/22				32			
RCC5-12/12			12	12			11.8				105	RCC5-24/24			24	22	25.5		215
RCC5-14/12				14								RCC5-29/24			29				
RCC5-16/12				16								RCC5-32/24			32				
RCC5-20/12	20			RCC5-26/26	26														
RCC5-24/12	24	RCC5-29/26	29	113	RCC5-29/26	29	23.7	232											
RCC5-13/13	13	13	12.3		113	RCC5-32/26			32	21.8	232								
RCC5-14/13		14				RCC5-32/26			32										
RCC5-16/13		16				RCC5-32/26			32										
RCC5-20/13		20		RCC5-32/26		32													
RCC5-24/13	24	RCC5-32/26	32																

※()内は220V、[]内は230V。
 ※()内は200V、50Hzにて運転した場合。
 性能曲線についてはお問合せください。

クーラント

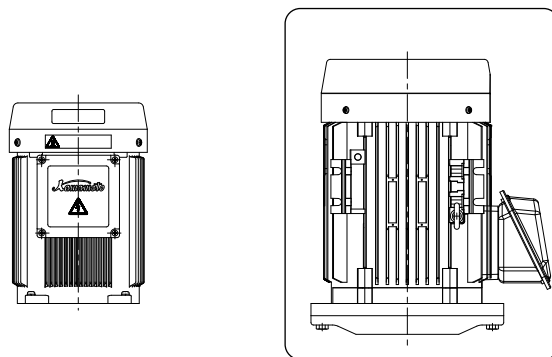
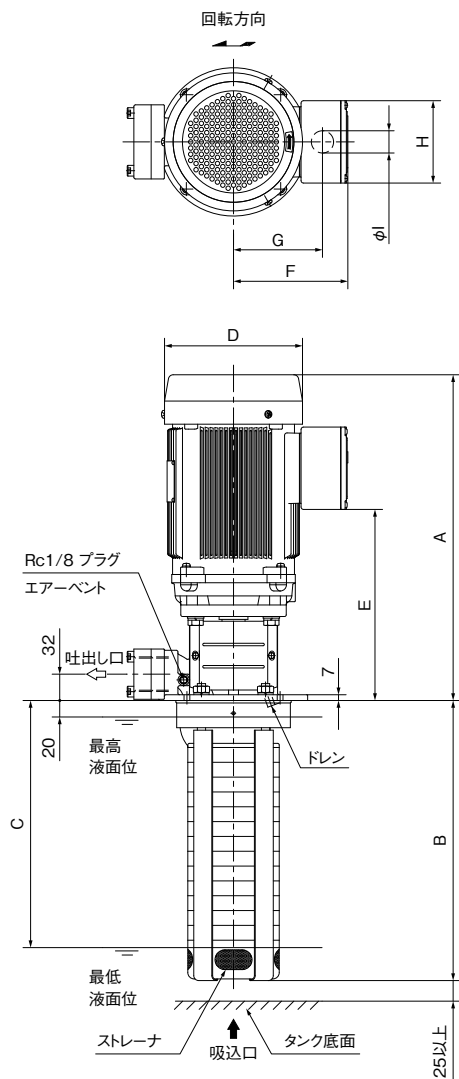
■部品配置図例 ポンプの図は代表図であり、機種によって異なる場合があります。



No.	名称	材料	No.	名称	材料
1	ファンカバー	SPCC	16	ライナリング	PTFE
2	ファン	PA	17	インペラ	SUS304
3	オイルシール	NBR	18	スリーブ	SUS304
4	波形座金	SK-85M	19	バンド	SUS304
5	玉軸受	—	20	吸込ケーシング	SUS304
6	端子ねじ	SWRM	21	ストレーナ	SUS304
7	アースねじ	C2700	22	サポートスクリュー	SUS304
8	玉軸受	—	23	主軸	SUS431
9	オイルシール	NBR	24	水中軸受	SiC
10	軸継手	FC0205	25	スリーブ	SiC
11	軸継手ガード	SUS304	26	カバー	SUS304
12	水切つば	FKM	27	Oリング	FKM
13	水切つば	SUS304	28	フランジ	FC200
14	プッシュ	FCD450	29	プラグ	SWCH10K
15	中間ケーシング	SUS304	30	吐出しケーシング	FC200

RCC/HC/000

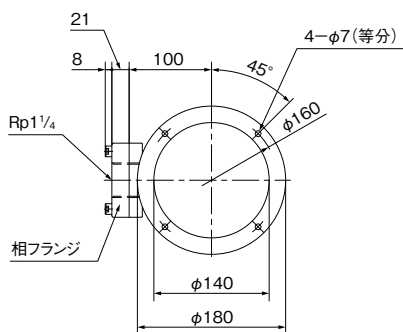
■寸法図 実施計画に際しましては納入仕様書をご請求ください。



5.5kWの場合

単位：mm

出力 kW	E	F	G	H	I
0.75	211	134	107	86	22
1.5	232	139	108	100	27
2.2	249	152	121	100	27
3.7	279	152	121	100	27
5.5	185	218	175	137	35



RCC/D/003

●RCC1形

[50Hz]

単位：mm

形 式	出力 kW	インベラ 段	ケーシング 段	A	B	C	D	質量 kg	形 式	出力 kW	インベラ 段	ケーシング 段	A	B	C	D	質量 kg
RCC1-15/13	15	394	354	25	RCC1-25/22F	25	574	534	28								
RCC1-17/13	17	430	390	26	RCC1-30/22F	30	664	624	29								
RCC1-21/13	21	502	462	26	RCC1-33/22F	33	718	678	29								
RCC1-25/13	25	574	534	27	RCC1-23/23F	23	538	498	28								
RCC1-14/14	14	14	376	336	25	RCC1-25/23F	25	574	534	28							
RCC1-15/14		15	394	354	25	RCC1-30/23F	30	664	624	29							
RCC1-17/14		17	430	390	26	RCC1-33/23F	33	718	678	29							
RCC1-21/14		21	502	462	26	RCC1-36/23F	36	772	732	30							
RCC1-25/14		25	574	534	27	RCC1-24/24F	24	556	516	33							
RCC1-15/15		15	15	394	354	26	RCC1-25/24F	25	574	534	33						
RCC1-17/15	17		430	390	26	RCC1-30/24F	30	664	624	34							
RCC1-21/15	21		502	462	26	RCC1-33/24F	33	718	678	34							
RCC1-25/15	25		574	534	27	RCC1-36/24F	36	772	732	35							
RCC1-16/16F	16		16	412	372	26	RCC1-27/27F	27	610	570	34						
RCC1-17/16F			17	430	390	26	RCC1-33/27F	33	718	678	35						
RCC1-21/16F		21	502	462	27	RCC1-36/27F	36	772	732	35							
RCC1-25/16F		25	574	534	27	RCC1-29/29F	29	646	606	34							
RCC1-17/17F		17	17	430	390	26	RCC1-33/29F	33	718	678	35						
RCC1-21/17F			21	502	462	27	RCC1-36/29F	36	772	732	35						
RCC1-25/17F	25		574	534	27	RCC1-30/30F	30	664	624	34							
RCC1-30/17F	30		664	624	28	RCC1-33/30F	33	718	678	35							
RCC1-18/18F	18		18	448	408	26	RCC1-36/30F	36	772	732	35						
RCC1-21/18F			21	502	462	27	RCC1-32/32F	32	700	660	35						
RCC1-25/18F		25	574	534	27	RCC1-33/32F	33	718	678	35							
RCC1-30/18F		30	664	624	28	RCC1-36/32F	36	772	732	36							
RCC1-21/21F		21	21	502	462	27	RCC1-33/33F	33	718	678	35						
RCC1-25/21F			25	574	534	28	RCC1-36/33F	36	772	732	36						
RCC1-30/21F	30		664	624	29	RCC1-36/36F	36	772	732	41							
RCC1-33/21F	33		718	678	29	RCC1-38/38F	38	808	768	41							

※末尾にFのない形式は、50/60Hz兼用になります。

RCC1/d/501

[50/60Hz兼用]

単位：mm

形 式	出力 kW	インベラ 段	ケーシング 段	A	B	C	D	質量 kg	形 式	出力 kW	インベラ 段	ケーシング 段	A	B	C	D	質量 kg
RCC1-15/13	15	394	354	25	RCC1-25/21	25	574	534	33								
RCC1-17/13	17	430	390	26	RCC1-30/21	30	664	624	33								
RCC1-21/13	21	502	462	26	RCC1-33/21	33	718	678	34								
RCC1-25/13	25	574	534	27	RCC1-36/21	36	772	732	34								
RCC1-14/14	14	14	376	336	25	RCC1-23/23	23	538	498	37							
RCC1-15/14		15	394	354	25	RCC1-27/23	27	610	570	37							
RCC1-17/14		17	430	390	26	RCC1-30/23	30	664	624	38							
RCC1-21/14		21	502	462	26	RCC1-33/23	33	718	678	38							
RCC1-25/14		25	574	534	27	RCC1-36/23	36	772	732	39							
RCC1-15/15		15	15	394	354	26	RCC1-25/25	25	574	534	37						
RCC1-17/15	17		430	390	26	RCC1-27/25	27	610	570	37							
RCC1-21/15	21		502	462	26	RCC1-30/25	30	664	624	38							
RCC1-25/15	25		574	534	27	RCC1-33/25	33	718	678	38							
RCC1-30/15	30		664	624	28	RCC1-36/25	36	772	732	39							
RCC1-16/16	16		16	412	372	31	RCC1-27/27	27	610	570	38						
RCC1-17/16		17	430	390	31	RCC1-30/27	30	664	624	38							
RCC1-21/16		21	502	462	32	RCC1-33/27	33	718	678	39							
RCC1-25/16		25	574	534	32	RCC1-36/27	36	772	732	39							
RCC1-30/16		30	664	624	33	RCC1-29/29	29	646	606	43							
RCC1-17/17		17	17	430	390	31	RCC1-33/29	33	718	678	44						
RCC1-21/17	21		502	462	32	RCC1-36/29	36	772	732	44							
RCC1-25/17	1.5		25	574	534	32											
RCC1-30/17			30	664	624	33											
RCC1-33/17			33	718	678	34											
RCC1-18/18			18	18	448	408	31										
RCC1-21/18		21		502	462	32											
RCC1-25/18		25		574	534	32											
RCC1-30/18	30	664		624	33												
RCC1-33/18	33	718		678	34												

RCC1/d/001

クーラント

●RCC2形
〔50Hz〕

単位：mm

形 式	出力 kW	インベラケーシング		A	B	C	D	質量 kg	形 式	出力 kW	インベラケーシング		A	B	C	D	質量 kg							
		段	段								段	段												
RCC2-11/11	1.5	11	11	396	322	282	φ168	27	RCC2-16/16F	1.5	16	16	396	412	372	φ168	29							
RCC2-13/11			13						358			318						28	RCC2-18/16F	18	448	408	29	
RCC2-15/11			15						394			354						28	RCC2-22/16F	22	520	480	30	
RCC2-18/11			18						448			408						29	RCC2-26/16F	26	592	552	30	
RCC2-22/11			22						520			480						29	RCC2-17/17F	17	430	390	29	
RCC2-26/11			26						592			552						30	RCC2-18/17F	18	448	408	29	
RCC2-12/12			12						12			340						300	28	RCC2-22/17F	22	520	480	30
RCC2-13/12									13			358						318	28	RCC2-26/17F	26	592	552	31
RCC2-15/12									15			394						354	28	RCC2-18/18F	18	448	408	29
RCC2-18/12									18			448						408	29	RCC2-22/18F	22	520	480	30
RCC2-22/12									22			520						480	29	RCC2-26/18F	26	592	552	31
RCC2-26/12		26	592	552	30	RCC2-19/19F	19	466	426	30														
RCC2-13/13		13	13	358	318	28	RCC2-22/19F	22	520	480	30													
RCC2-15/13			15	394	354	28	RCC2-26/19F	26	592	552	31													
RCC2-18/13			18	448	408	29	RCC2-22/22F	22	520	480	36													
RCC2-22/13			22	520	480	29	RCC2-26/22F	26	592	552	37													
RCC2-26/13		26	592	552	30	RCC2-23/23F	23	538	498	36														
RCC2-14/14		14	14	376	336	28	RCC2-26/23F	26	592	552	37													
RCC2-15/14			15	394	354	28	RCC2-26/26F	26	592	552	37													
RCC2-18/14			18	448	408	29	RCC2-29/29F	29	646	606	38													
RCC2-22/14			22	520	480	30																		
RCC2-26/14			26	592	552	30																		
RCC2-15/15F		15	15	394	354	29																		
RCC2-18/15F			18	448	408	29																		
RCC2-22/15F			22	520	480	30																		
RCC2-26/15F			26	592	552	30																		

※末尾にFのない形式は、50/60Hz兼用になります。

RCC2/d/001

〔50/60Hz兼用〕

単位：mm

形 式	出力 kW	インベラケーシング		A	B	C	D	質量 kg	形 式	出力 kW	インベラケーシング		A	B	C	D	質量 kg							
		段	段								段	段												
RCC2-9/9	1.5	9	9	396	286	246	φ168	27	RCC2-14/14	1.5	14	14	396	376	336	φ168	28							
RCC2-11/9			11						322			282						27	RCC2-15/14	15	394	354	28	
RCC2-13/9			13						358			318						28	RCC2-18/14	18	448	408	29	
RCC2-15/9			15						394			354						28	RCC2-22/14	22	520	480	30	
RCC2-18/9			18						448			408						28	RCC2-26/14	26	592	552	30	
RCC2-22/9			22						520			480						29	RCC2-15/15	15	394	354	34	
RCC2-26/9			26						592			552						30	RCC2-18/15	18	448	408	35	
RCC2-10/10			10						10			304						264	27	RCC2-22/15	22	520	480	36
RCC2-13/10									13			358						318	28	RCC2-26/15	26	592	552	36
RCC2-15/10									15			394						354	28	RCC2-16/16	16	412	372	35
RCC2-18/10									18			448						408	28	RCC2-18/16	18	448	408	35
RCC2-22/10									22			520						480	29	RCC2-22/16	22	520	480	36
RCC2-26/10		26		592	552	30	RCC2-26/16	26	592	552	36													
RCC2-11/11		11	11	322	282	27	RCC2-17/17	17	430	390	35													
RCC2-13/11			13	358	318	28	RCC2-18/17	18	448	408	35													
RCC2-15/11			15	394	354	28	RCC2-22/17	22	520	480	36													
RCC2-18/11			18	448	408	29	RCC2-26/17	26	592	552	36													
RCC2-22/11			22	520	480	29	RCC2-18/18	18	448	408	35													
RCC2-26/11			26	592	552	30	RCC2-22/18	22	520	480	36													
RCC2-12/12			12	12	340	300	28	RCC2-26/18	26	592	552	37												
RCC2-13/12				13	358	318	28	RCC2-19/19	19	466	426	36												
RCC2-15/12				15	394	354	28	RCC2-22/19	22	520	480	36												
RCC2-18/12				18	448	408	29	RCC2-26/19	26	592	552	37												
RCC2-22/12				22	520	480	29																	
RCC2-26/12				26	592	552	30																	
RCC2-13/13		13	13	358	318	28																		
RCC2-15/13			15	394	354	28																		
RCC2-18/13			18	448	408	29																		
RCC2-22/13			22	520	480	29																		
RCC2-26/13		26	592	552	30																			

RCC2/d/001

クーラント

●RCC3形
[50Hz]

単位：mm

形 式	出力 kW	インベラケーシング		A	B	C	D	質量 kg	形 式	出力 kW	インベラケーシング		A	B	C	D	質量 kg
		段	段								段	段					
RCC3-12/12	1.5	12	12	396	340	300	φ168	30	RCC3-20/20F	1.5	20	20	396	484	444	φ168	32
RCC3-15/12			15		394	354		30	RCC3-23/20F			23		538	498		32
RCC3-19/12			19		466	426		31	RCC3-26/20F			26		592	552		33
RCC3-23/12		15	23	23	538	498	31	RCC3-30/20F	30		664	624	33				
RCC3-15/15				15	394	354	31	RCC3-25/25F	25		574	534	33				
RCC3-19/15				19	466	426	31	RCC3-30/25F	30		664	624	34				
RCC3-23/15		17	23	23	538	498	32	RCC3-36/25F	36		772	732	35				
RCC3-17/17				17	430	390	31	RCC3-26/26F	26		592	552	33				
RCC3-23/17				23	538	498	32	RCC3-30/26F	30		664	624	34				
RCC3-26/17		18	26	26	592	552	32	RCC3-36/26F	36		772	732	35				
RCC3-18/18				18	448	408	31	RCC3-30/30F	30		664	624	34				
RCC3-23/18				23	538	498	32	RCC3-36/30F	36		772	732	35				
RCC3-26/18	19	26	26	592	552	33	RCC3-31/31F	31	682	642	37						
RCC3-19/19			19	466	426	32	RCC3-36/31F	36	772	732	38						
RCC3-23/19			23	538	498	32	RCC3-36/36F	36	772	732	38						
RCC3-26/19	19	26	26	592	552	33	RCC3-38/38F	38	808	768	39						
RCC3-30/19			30	664	624	33											

※末尾にFのない形式は、50/60Hz兼用になります。

RCC3/d/501

[50/60Hz兼用]

単位：mm

形 式	出力 kW	インベラケーシング		A	B	C	D	質量 kg	形 式	出力 kW	インベラケーシング		A	B	C	D	質量 kg	
		段	段								段	段						
RCC3-10/10	1.5	10	10	396	304	264	φ168	29	RCC3-18/18	1.5	18	18	396	448	408	φ168	31	
RCC3-12/10			12		340	300		30	RCC3-23/18			23		538	498		32	
RCC3-15/10			15		394	354		30	RCC3-26/18			26		592	552		33	
RCC3-19/10		11	19	19	466	426	31	RCC3-30/18	30		664	624	33					
RCC3-23/10				23	538	498	31	RCC3-19/19	19		466	426	32					
RCC3-11/11				11	322	282	29	RCC3-23/19	23		538	498	32					
RCC3-15/11		12	15	15	394	354	30	RCC3-26/19	26		592	552	33					
RCC3-19/11				19	466	426	31	RCC3-30/19	30		664	624	33					
RCC3-23/11				23	538	498	31	RCC3-36/19	36		772	732	34					
RCC3-12/12		13	12	12	340	300	30	RCC3-21/21	21		502	462	35					
RCC3-15/12				15	394	354	30	RCC3-23/21	23		538	498	36					
RCC3-19/12				19	466	426	31	RCC3-26/21	26		592	552	36					
RCC3-23/12		15	23	23	538	498	31	RCC3-30/21	30		664	624	37					
RCC3-13/13				13	358	318	30	RCC3-36/21	36		772	732	38					
RCC3-15/13				15	394	354	30	RCC3-23/23	23		538	498	36					
RCC3-19/13		15	19	19	466	426	31	RCC3-26/23	26		592	552	36					
RCC3-23/13				23	538	498	32	RCC3-30/23	30		664	624	37					
RCC3-15/15				15	394	354	31	RCC3-36/23	36		772	732	38					
RCC3-19/15		16	19	19	466	426	31	RCC3-25/25	25		574	534	37					
RCC3-23/15				23	538	498	32	RCC3-30/25	30		664	624	37					
RCC3-26/15				26	592	552	32	RCC3-36/25	36		772	732	38					
RCC3-16/16		17	16	16	412	372	31	RCC3-26/26	26		592	552	42					
RCC3-19/16				19	466	426	31	RCC3-30/26	30		664	624	43					
RCC3-23/16				23	538	498	32	RCC3-36/26	36		772	732	44					
RCC3-26/16		17	26	26	592	552	32	RCC3-28/28	28		628	588	43					
RCC3-17/17				17	430	390	31	RCC3-30/28	30		664	624	43					
RCC3-23/17				23	538	498	32	RCC3-36/28	36		772	732	44					
RCC3-26/17		17	26	26	592	552	32											
RCC3-30/17				30	664	624	33											

RCC3/d/001

クーラント

●RCC4形
〔50Hz〕

単位：mm

形式	出力 kW	インバレーシング		A	B	C	D	質量 kg	形式	出力 kW	インバレーシング		A	B	C	D	質量 kg	
		段	段								段	段						
RCC4-7/7	1.5	7	7	396	295	251	φ168	29	RCC4-10/10F	1.5	10	10	396	376	332	φ168	30	
RCC4-8/7			8		322	278		29	RCC4-12/10F			12		430	386		31	
RCC4-10/7			10		376	332		30	RCC4-14/10F			14		484	440		31	
RCC4-12/7			12		430	386		30	RCC4-16/10F			16		538	494		32	
RCC4-14/7			14		484	440		31	RCC4-19/10F			19		619	575		33	
RCC4-16/7			16		538	494		31	RCC4-22/10F			22		700	656		34	
RCC4-19/7			19		619	575		32	RCC4-12/12F			12		430	386		37	
RCC4-22/7		22	700	656	33	RCC4-14/12F	14	484	440	38								
RCC4-8/8F		1.5	8	8	396	322	278	φ168	30	RCC4-16/12F	2.2	12	16	413	538	494	φ194	38
RCC4-10/8F				10		376	332		30	RCC4-19/12F			19		619	575		39
RCC4-12/8F				12		430	386		31	RCC4-22/12F			22		700	656		40
RCC4-14/8F				14		484	440		31	RCC4-14/14F			14		484	440		38
RCC4-16/8F				16		538	494		32	RCC4-16/14F			16		538	494		39
RCC4-19/8F			19	619	575	32	RCC4-19/14F	19	619	575	39							
RCC4-22/8F	22		700	656	32	RCC4-22/14F	22	700	656	40								
RCC4-9/9F	1.5		9	9	396	349	305	φ168	30	RCC4-16/16F	3.7	16	16	443	538	494	φ194	43
RCC4-10/9F				10		376	332		30	RCC4-19/16F			19		619	575		44
RCC4-12/9F				12		430	386		31	RCC4-22/16F			22		700	656		45
RCC4-14/9F		9	14	484		440	31		RCC4-19/19F	19		619	575		44			
RCC4-16/9F			16	538		494	32		RCC4-22/19F	22		700	656		45			
RCC4-19/9F			19	619		575	33		RCC4-22/22F	22		700	656		46			
RCC4-22/9F			22	700		656	33		RCC4-26/26F	26		544	808		764	φ263		84

※末尾にFのない形式は、50/60Hz兼用になります。

RCC4/d/501

〔50/60Hz兼用〕

単位：mm

形式	出力 kW	インバレーシング		A	B	C	D	質量 kg	形式	出力 kW	インバレーシング		A	B	C	D	質量 kg					
		段	段								段	段										
RCC4-6/6	1.5	6	6	396	268	224	φ168	29	RCC4-10/10	2.2	10	10	413	376	332	φ194	35					
RCC4-7/6			7		295	251		29	RCC4-12/10			12		430	386		36					
RCC4-8/6			8		322	278		29	RCC4-14/10			14		484	440		36					
RCC4-10/6			10		376	332		30	RCC4-16/10			16		538	494		37					
RCC4-12/6			12		430	386		30	RCC4-19/10			19		619	575		38					
RCC4-14/6			14		484	440		31	RCC4-22/10			22		700	656		39					
RCC4-16/6			16		538	494		31	RCC4-12/12			12		430	386		41					
RCC4-19/6		19	619	575	32	RCC4-14/12	14	484	440	42												
RCC4-22/6		22	700	656	33	RCC4-16/12	16	538	494	42												
RCC4-7/7		1.5	7	7	396	295	251	φ168	29	RCC4-19/12	3.7	13	19	443	619	575	φ194	43				
RCC4-8/7				8		322	278		29	RCC4-22/12			22		700	656		44				
RCC4-10/7				10		376	332		30	RCC4-13/13			13		457	413		42				
RCC4-12/7				12		430	386		30	RCC4-14/13			14		484	440		42				
RCC4-14/7			14	484		440	31		RCC4-16/13	16		538	494		43							
RCC4-16/7	16		538	494		31	RCC4-19/13		19	619		575	43									
RCC4-19/7	19		619	575		32	RCC4-22/13		22	700		656	44									
RCC4-22/7	22	700	656	33	RCC4-15/15	15	511	467	43													
RCC4-8/8	2.2	8	8	413	322	278	φ194	35	RCC4-16/15	15	16	443	538	494	φ194	43						
RCC4-10/8			10		376	332		35	RCC4-19/15		19		619	575		44						
RCC4-12/8			12		430	386		36	RCC4-22/15		22		700	656		45						
RCC4-14/8			14		484	440		36														
RCC4-16/8		16	538		494	37																
RCC4-19/8		19	619		575	37																
RCC4-22/8		22	700		656	38																

RCC4/d/001

クーラント

●RCC5形
[50Hz]

単位：mm

形 式	出力 kW	インベラケーシング		A	B	C	D	質量 kg	形 式	出力 kW	インベラケーシング		A	B	C	D	質量 kg			
		段	段								段	段								
RCC5-10/10	1.5	10	10	396	376	332	φ168	30	RCC5-20/20F	2.2	20	20	413	646	602	φ194	39			
RCC5-14/10			14		484	440		31	RCC5-24/20F			24		754	710		40			
RCC5-16/10			16		538	494		31	RCC5-29/20F			29		889	845		41			
RCC5-20/10			20		646	602		32	RCC5-32/20F			32		970	926		42			
RCC5-11/11F		11	11	403	359	30	RCC5-22/22F	22	700	656	39									
RCC5-14/11F			14	484	440	31	RCC5-24/22F	24	754	710	40									
RCC5-16/11F			16	538	494	32	RCC5-29/22F	29	889	845	41									
RCC5-20/11F			20	646	602	33	RCC5-32/22F	32	970	926	42									
RCC5-14/14F		14	14	484	440	32	RCC5-24/24F	24	754	710	45									
RCC5-16/14F			16	538	494	32	RCC5-29/24F	29	889	845	46									
RCC5-20/14F			20	646	602	33	RCC5-32/24F	32	970	926	47									
RCC5-24/14F			24	754	710	34	RCC5-26/26F	26	808	764	45									
RCC5-15/15F		15	15	511	467	32	RCC5-29/26F	29	889	845	46									
RCC5-20/15F			20	646	602	33	RCC5-32/26F	32	970	926	47									
RCC5-24/15F			24	754	710	34	RCC5-29/29F	29	889	845	47									
RCC5-16/16F			16	16	538	494	32	RCC5-32/29F	32	970	926	47								
RCC5-20/16F	20	646		602	33	RCC5-32/32F	32	970	926	48										
RCC5-24/16F	24	754		710	34															
RCC5-29/16F	29	889		845	35															
RCC5-17/17F	2.2	17	17	413	565	521	φ194	37												
RCC5-20/17F			20		646	602		38												
RCC5-24/17F			24		754	710		39												
RCC5-29/17F			29		889	845		40												

※末尾にFのない形式は、50/60Hz兼用になります。

RCC5/d/501

[50/60Hz兼用]

単位：mm

形 式	出力 kW	インベラケーシング		A	B	C	D	質量 kg	形 式	出力 kW	インベラケーシング		A	B	C	D	質量 kg
		段	段								段	段					
RCC5-6/6	1.5	6	6	396	268	224	φ168	28	RCC5-14/14	3.7	14	14	443	484	440	φ194	41
RCC5-8/6			8		322	278		29	RCC5-16/14			16		538	494		41
RCC5-10/6			10		376	332		29	RCC5-20/14			20		646	602		42
RCC5-14/6			14		484	440		30	RCC5-24/14			24		754	710		43
RCC5-16/6		7	16	538	494	31	RCC5-29/14	29	889	845	44						
RCC5-20/6			20	646	602	32	RCC5-15/15	15	511	467	41						
RCC5-7/7			7	295	251	29	RCC5-16/15	16	538	494	41						
RCC5-10/7			10	376	332	30	RCC5-20/15	20	646	602	42						
RCC5-14/7		8	14	484	440	31	RCC5-24/15	24	754	710	43						
RCC5-16/7			16	538	494	31	RCC5-29/15	29	889	845	45						
RCC5-20/7			20	646	602	32	RCC5-16/16	16	538	494	41						
RCC5-8/8			8	322	278	29	RCC5-20/16	20	646	602	42						
RCC5-10/8		9	10	376	332	30	RCC5-24/16	24	754	710	43						
RCC5-14/8			14	484	440	31	RCC5-29/16	29	889	845	45						
RCC5-16/8			16	538	494	31	RCC5-32/16	32	970	926	45						
RCC5-20/8			20	646	602	32	RCC5-18/18	18	592	548	42						
RCC5-9/9		10	9	349	305	30	RCC5-20/18	20	646	602	43						
RCC5-10/9			10	376	332	30	RCC5-24/18	24	754	710	44						
RCC5-14/9			14	484	440	31	RCC5-29/18	29	889	845	45						
RCC5-16/9			16	538	494	31	RCC5-32/18	32	970	926	46						
RCC5-20/9		11	20	646	602	32	RCC5-20/20	20	646	602	43						
RCC5-10/10			10	376	332	30	RCC5-24/20	24	754	710	44						
RCC5-14/10			14	484	440	31	RCC5-29/20	29	889	845	45						
RCC5-16/10			16	538	494	31	RCC5-32/20	32	970	926	46						
RCC5-20/10		12	20	646	602	32	RCC5-22/22	22	700	656	80						
RCC5-11/11			11	403	359	35	RCC5-24/22	24	754	710	80						
RCC5-14/11			14	484	440	36	RCC5-29/22	29	889	845	82						
RCC5-16/11			16	538	494	37	RCC5-32/22	32	970	926	82						
RCC5-20/11		13	20	646	602	38	RCC5-24/24	24	754	710	81						
RCC5-12/12			12	430	386	36	RCC5-29/24	29	889	845	82						
RCC5-14/12			14	484	440	36	RCC5-32/24	32	970	926	83						
RCC5-16/12			16	538	494	37	RCC5-26/26	26	808	764	81						
RCC5-20/12	2.2	20	646	602	38	RCC5-29/26	29	889	845	82							
RCC5-24/12		24	754	710	39	RCC5-32/26	32	970	926	83							
RCC5-13/13		13	457	413	36												
RCC5-14/13		14	484	440	36												
RCC5-16/13	13	16	538	494	37												
RCC5-20/13		20	646	602	38												
RCC5-24/13		24	754	710	39												

RCC5/d/001

クーラント