

■用 途

- クーラント液を工作機械へ供給

■特 長

- (1)焼結金属製のセミオープンインペラを採用し、耐摩耗性に非常に優れています。
- (2)メカニカルシールレス構造により、メカニカルシール破損による液体飛散の心配がありません。
- (3)モータは多重電圧仕様で、端子台結線の組み換えにより200V級/400V級を兼用できます。(400V以下)
- (4)CEマーキング、UKCAマーキングに対応しています。



■標準仕様

揚 液	液 質	水溶性・油性クーラント液 ※
液	温	0~40℃
使用 粘 度 限 界	75mm ² /s以下	
モ ー タ 種 類	全閉外扇屋内形、2極	
電 源	三相 200V級/400V級	
設 置 場 所	屋内、縦置き(横置き不可)	
周 囲 条 件	温度:0~40℃ 湿度:90%RH以下(結露無きこと)	

※清水での使用はできません。

形式説明

RCA-180 A

① ② ③

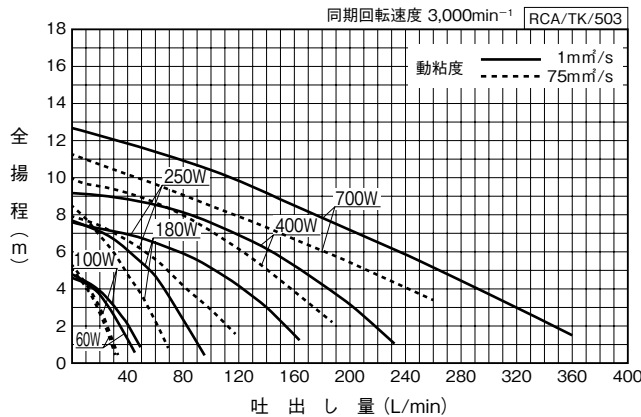
RCA-700 A T4

④

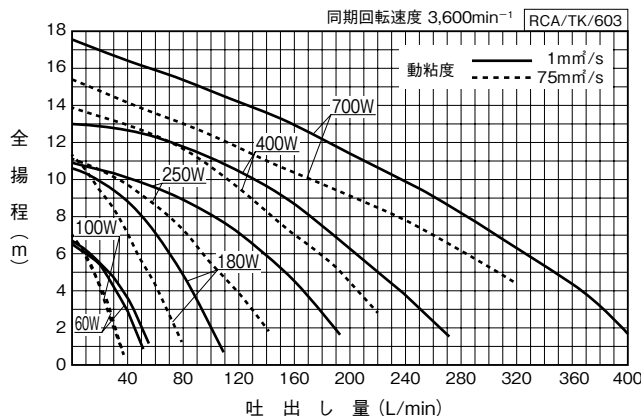
- ①ポンプ形式
- ②ポンプ公称出力(W)
- ③脚長:(A:標準)
- ④400V品
(400V以下は200、400V兼用になります)

■適用 図

[50Hz運転]



[60Hz運転]

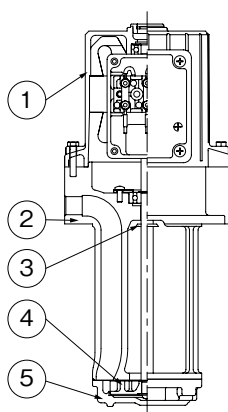


RCA/SI/003

■仕様表

口径	形 式	出力	周波数	電 圧	電 流	流量	全揚程
mm		W	Hz	V	A	L/min	m
10	RCA-60A	60	50	200/220	0.36/0.41	30	2
			60	200/220/230	0.41/0.41/0.41	40	
			50	380/400	0.23/0.26	30	
			60	400/440/460	0.25/0.25/0.26	40	
	RCA-100A	100	50	200/220	0.37/0.41	35	2
			60	200/220/230	0.44/0.43/0.43	45	
			50	380/400	0.23/0.26	35	
			60	400/440/460	0.25/0.25/0.26	45	
15	RCA-180A	180	50	200/220	0.71/0.68	70	3
			60	200/220/230	1.1/1/0.95	85	
			50	380/400	0.4/0.4	70	
			60	400/440/460	0.56/0.52/0.51	85	
20	RCA-250A	250	50	200/220	1.3/1.6	115	4
			60	200/220/230	1.6/1.6/1.6	160	
			50	380/400	0.9/1.05	115	
			60	400/440/460	0.9/0.92/1	160	
25	RCA-400A	400	50	200/220	1.9/2.5	160	5
			60	200/220/230	2.3/2.2/2.2	210	
			50	380/400	1.4/1.7	160	
			60	400/440/460	1.3/1.4/1.6	210	
40	RCA-700A	700	50	200	3.5	200	7
			60	200/220/230	5.3/4.9/4.7	300	
	RCA-700AT4		50	380/400	1.9/1.8	200	
	60		400/440/460	2.7/2.5/2.4	300		

■部品配置図例 ポンプの図は代表図であり、機種によって異なる場合があります。

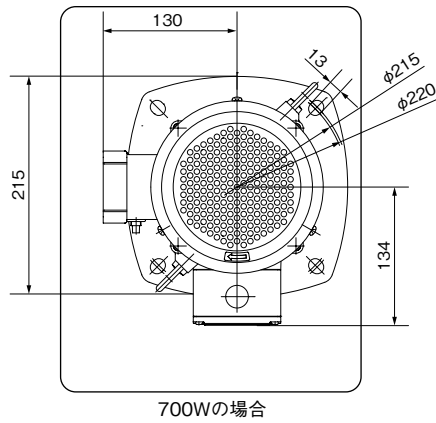
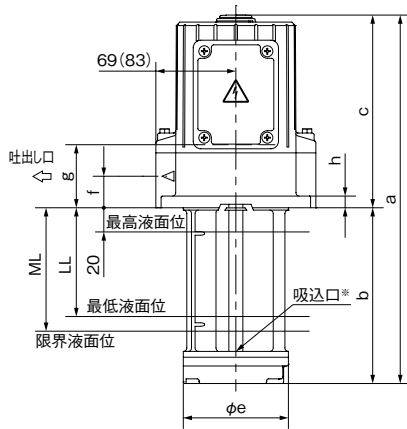
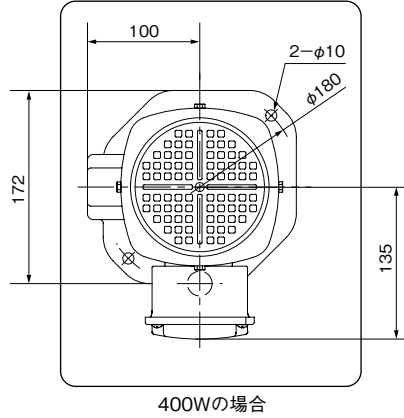
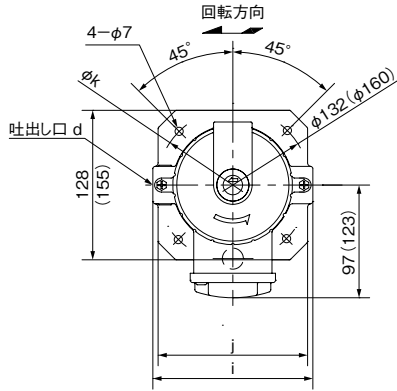


No.	名 称	材 料
1	モーター	—
2	吐出しケーシング	FC
3	水切つば	NBR(S45C)
4	インペラ	焼結金属(SCS13)
5	ケーシング	FC

()内は700W品の場合になります。

RCA/HC/001

■寸法図 実施計画に際しましては納入仕様書をご請求ください。



※700W品の吸込口は底面になります。

()内は180・250Wの場合です。

RCA/D/002

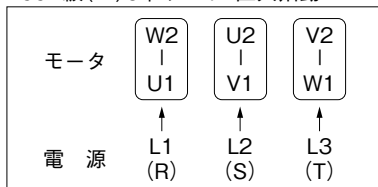
単位：mm

形 式	出力 W	組合せ寸法													質量 kg
		a	b	c	d	e	f	g	h	i	j	k	LL	ML	
RCA-60A	60	316	151	165	Rp ³ / ₈	90	27	54	10	137	128	130	95	105	6
RCA-100A	100	321	156	165	Rp ³ / ₈	90	27	54	10	137	128	134	90	100	6.5
RCA-180A	180	375	184	191	Rp ¹ / ₂	115	19	62	10	166	158	160	110	130	11
RCA-250A	250	459	259	200	Rp ³ / ₄	130	25	71	10	165	155	170	170	190	15.5
RCA-400A	400	523	282	241	Rp1	135	30	74	11	186	172	—	175	205	18
RCA-700A(T4)	700	676	380	296	Rp1 ¹ / ₂	165	40	139	8	—	215	—	334	334	28

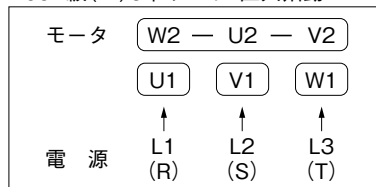
RCA/d/002

■結線図

200V級(△)6本リード：直入始動



400V級(Y)6本リード：直入始動



※出荷時は△結線(200V級)です。
④400W以下の場合です。