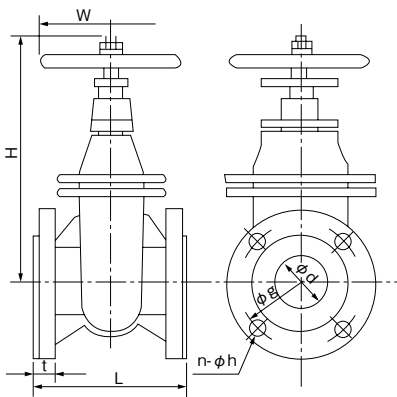


■スルース弁 (内ねじ式)



形 式	VS-10KL	VS3-10K
フ ラ ン ジ	JIS10Kうす形	JIS10K
口 径 (mm)	40~200	40~200
最高使用圧力 (MPa)	0.69	1.4
液 温	80℃以下の清流水	80℃以下の清流水
備 考	鉛水質基準適合品	



単位：mm

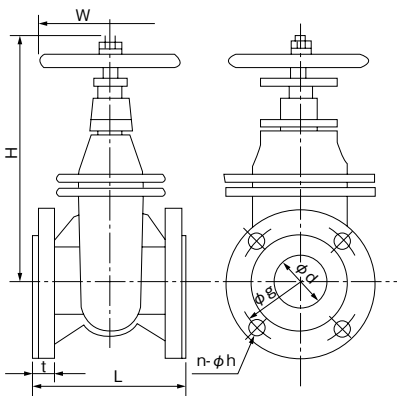
口径 d	L	H	W	g	n	h	t	質量 kg
40	140	198	140	105	4	15	18	8.4
50	150	235	140	120	4	15	18	11.2
65	160	268	160	140	4	15	22	12.4
80	175	298	180	150	8	15	22	16.8
100	200	372	180	175	8	15	24	26.1
125	225	409	230	210	8	19	24	38.2
150	265	466	250	240	8	19	26	53.4
200	290	654	315	290	12	19	26	112

上段はJIS10Kうす形、下段はJIS10Kの場合です。

■ナイロンコーティングスルース弁



形 式	VSN-10KL	VSN-10K
フ ラ ン ジ	JIS10Kうす形	JIS10K
口 径 (mm)	40~100	40~150
最高使用圧力 (MPa)	0.69	1.4
液 温	40℃以下の清流水	40℃以下の清流水
備 考	浸出性能基準適合品	



単位：mm

口径 d	L	H	W	g	n	h	t	質量 kg
40	140	198	140	105	4	15	18	8.4
50	150	235	140	120	4	15	18	11.2
65	160	268	160	140	4	15	22	12.4
80	175	298	180	150	8	15	22	16.8
100	200	372	180	175	8	15	24	26.1
125	225	409	230	210	8	23	24	38.2
150	265	466	250	240	8	23	26	55.8

上段はJIS10Kうす形、下段はJIS10Kを示します。