

# ECP形 制御盤

## ■用 途

●汎用ポンプおよび海水用ポンプ(カワホープ)の始動用制御盤

## ■特 長

- (1)標準で漏電しゃ断器を内蔵しており万一の漏電事故を未然に防止します。
- (2)サーマルリレーによりモータの焼損事故を防止します。またナイロンコーティングや樹脂製ポンプでの湯水運転などによる水温上昇からのポンプ保護機能付です。(別途センサー必要)
- (3)制御箱は樹脂製(扉は半透明)の簡易屋外型\*で、扉を閉じたままで表示灯による運転状況がわかります。
- (4)圧カスイッチによる自動運転も可能です。(別途圧カスイッチ必要)

\*JISC0920保護等級4(防まつ形相当):軒下専用



## ■標準仕様

|         |   |
|---------|---|
| 運 転 方 式 | 単独  |
| 定 格 容 量 | 0.4~7.5kW                                 |
| 定 格 電 圧 | 0.4~0.75kW : 単相100V<br>0.4~7.5kW : 三相200V |
| 周 波 数   | 50Hz・60Hz                                 |
| 周 囲 温 度 | -5~40℃                                    |
| 相 対 湿 度 | 45~85%RH                                  |
| 保 護 装 置 | サーマルリレー                                   |
| 設 置 場 所 | 屋内・屋外(簡易型)                                |
| 箱 材 料   | 箱 体 ABS樹脂(マンセルNo.7.5Y9/1)                 |
| (色)     | 扉 アクリル樹脂(半透明)                             |
| 表示装置    | 電源表示灯 ○(白)                                |
|         | 運転表示灯 ○(赤)                                |
|         | 故障表示灯 ○(橙)                                |
| 起 動 方 式 | 直入  |

## ■種 類

| 出 力<br>kW     | 形 式       |
|---------------|-----------|
| 0.4 (単相100V)  | ECP-0.4S  |
| 0.4 (三相200V)  | ECP-0.4T  |
| 0.75 (単相100V) | ECP-0.75S |
| 0.75 (三相200V) | ECP-0.75  |
| 1.5 (三相200V)  | ECP-1.5   |
| 2.2 (三相200V)  | ECP-2.2   |
| 3.7 (三相200V)  | ECP-3.7   |
| 5.5 (三相200V)  | ECP-5.5   |
| 7.5 (三相200V)  | ECP-7.5   |

## 形式説明

### ECP-0.4S

① ② ③

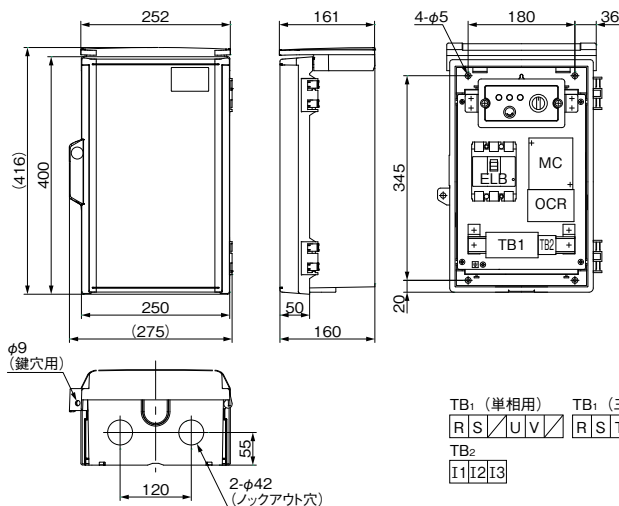
① 制御盤形式

② モータ出力(kW)

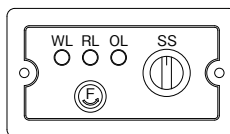
③ 電源

(S:単相100V T又は無記号:三相200V)

## ■寸法図 実施計画に際しましては納入仕様書をご請求ください。



単位: mm



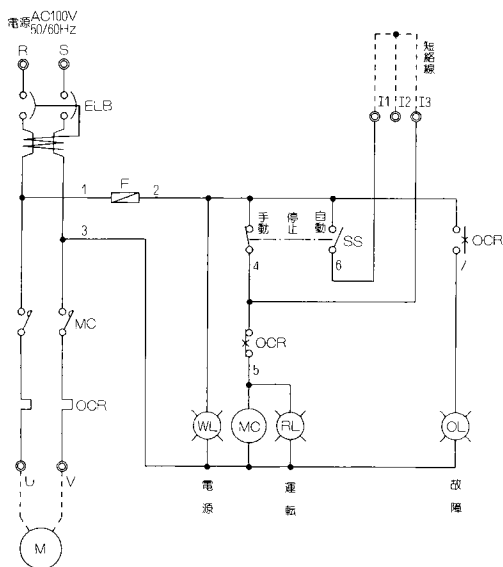
〈表示・操作部〉

| 記号  | 名 称      |
|-----|----------|
| WL  | 電源表示灯(白) |
| RL  | 運転表示灯(赤) |
| OL  | 故障表示灯(橙) |
| SS  | セレクトスイッチ |
| ELB | 漏電しゃ断器   |
| MC  | 電磁接触器    |
| OCR | サーマルリレー  |
| TB1 | 電源端子台    |
| TB2 | 端子台      |

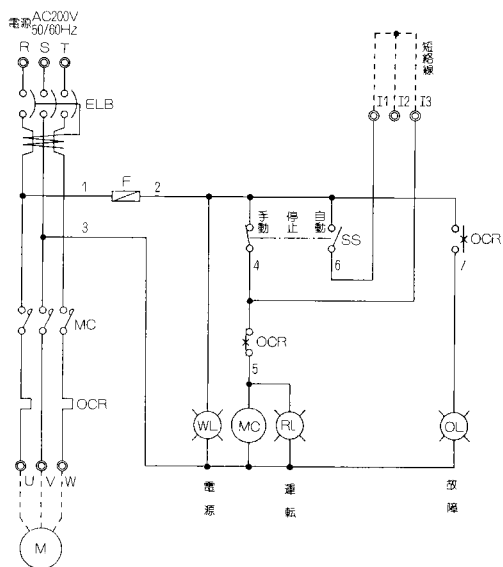
TB<sub>1</sub> (単相用)    TB<sub>1</sub> (三相用)  
 R S / U V    R S T U V W  
 TB<sub>2</sub>  
 I 1 I 2 I 3

■制御盤接続図例

・単相用



・三相用



- ① 圧カスイッチを接続する場合は短絡線を取り外してI1-I3へ結線してください。
- ② サーモスタット、圧カスイッチの2信号を接続する場合は短絡線を取り外してI1-I2およびI2-I3へ結線してください。

■部品一覧表

| 部品                       |         | 単相100V     |          | 三相200V                        |         |      |          |          |          |          |
|--------------------------|---------|------------|----------|-------------------------------|---------|------|----------|----------|----------|----------|
|                          |         | 0.4        | 0.75     | 0.4                           | 0.75    | 1.5  | 2.2      | 3.7      | 5.5      | 7.5      |
| 漏電しゃ断器                   |         | EG32AC     |          | EG33AC                        |         |      |          | EG53AC   | EG63AC   |          |
|                          |         | 20A-30mA   | 30A-30mA | 15A-30mA                      |         |      | 20A-30mA | 30A-30mA | 50A-30mA | 60A-30mA |
| 電磁開閉器                    | 電磁接触器   | SC-03      | SC-4-0   | SC-03                         |         |      | SC-0     | SC-4-0   | SC-N1    | SC-N2    |
|                          | サーマルリレー | TR-0N      | TR-5-1N  | TR-0N                         |         |      |          | TR-5-1N  | TR-2N    |          |
|                          | サーマル設定値 | 9A         | 15A      | 2.1A                          | 4A      | 7.1A | 11A      | 16.4A    | 24.6A    | 32.3A    |
| 表示灯                      |         | ※          |          | 白:NB283-W 赤:NB283-R 橙:NB283-O |         |      |          |          |          |          |
| セレクトスイッチ                 |         | AH25-P3B11 |          |                               |         |      |          |          |          |          |
| 電線<br>(mm <sup>2</sup> ) | 主回路     | 2          | 3.5      | 2                             |         |      | 3.5      | 5.5      | 8        |          |
|                          | 操作回路    | 0.75       |          |                               |         |      |          |          |          |          |
| ヒューズ                     |         | 125V 3A    |          |                               | 250V 3A |      |          |          |          |          |

※白:NB183-W 赤:NB183-R 橙:NB183-O